



Guida alla progettazione VLT[®] HVAC Drive FC 102

1,1-90 kW



Sommar

| | |
|---|-----------|
| 1 Come leggere questa Guida alla Progettazione | 6 |
| 2 Introduzione della VLT[®] HVAC Drive | 11 |
| 2.1 Sicurezza | 11 |
| 2.2 Marchio CE | 12 |
| 2.3 Umidità dell'aria | 13 |
| 2.4 Ambienti aggressivi | 13 |
| 2.5 Vibrazioni e urti | 14 |
| 2.6 Safe Torque Off | 14 |
| 2.7 Vantaggi | 21 |
| 2.8 Strutture di controllo | 36 |
| 2.9 Considerazioni generali sull'EMC | 46 |
| 2.10 Isolamento galvanico (PELV) | 52 |
| 2.11 Corrente di dispersione verso terra | 52 |
| 2.12 Funzione freno | 53 |
| 2.13 Condizioni di funzionamento estreme | 55 |
| 3 Selezione | 59 |
| 3.1 Opzioni e accessori | 59 |
| 3.1.1 Installazione dei moduli opzionali nello slot B | 59 |
| 3.1.2 Modulo I/O generali MCB 101 | 59 |
| 3.1.3 Ingressi digitali - morsetto X30/1-4 | 61 |
| 3.1.4 Ingressi analogici in tensione - morsetto X30/10-12 | 61 |
| 3.1.5 Uscite digitali - morsetto X30/5-7 | 61 |
| 3.1.6 Uscite analogiche - morsetto X30/5+8 | 61 |
| 3.1.7 Opzione relè MCB 105 | 62 |
| 3.1.8 Opzione backup 24 V MCB 107 (opzione D) | 64 |
| 3.1.9 Opzione I/O analogici MCB 109 | 65 |
| 3.1.10 Scheda termistore PTC MCB 112 | 67 |
| 3.1.11 Opzione ingresso sensore MCB 114 | 69 |
| 3.1.11.1 Codici d'ordine e parti fornite | 69 |
| 3.1.11.2 Specifiche elettriche e meccaniche | 69 |
| 3.1.11.3 Cablaggio elettrico | 70 |
| 3.1.12 Kit di montaggio remoto per LCP | 70 |
| 3.1.13 Kit contenitore IP21/IP41/ TIPO1 | 71 |
| 3.1.14 Kit contenitore con IP21/Tipo 1 | 71 |
| 3.1.15 Filtri di uscita | 73 |
| 4 Ordinazione | 74 |
| 4.1 Modulo d'ordine | 74 |

| | |
|---|-----------|
| 4.2 Codici d'ordine | 77 |
| 5 Installazione meccanica | 87 |
| 5.1 Installazione meccanica | 87 |
| 5.1.1 Requisiti di sicurezza dell'installazione meccanica | 87 |
| 5.1.2 Dimensioni meccaniche | 88 |
| 5.1.3 Buste per accessori | 91 |
| 5.1.4 Montaggio meccanico | 92 |
| 5.1.5 Montaggio in sito | 93 |
| 6 Installazione elettrica | 94 |
| 6.1 Collegamenti - tipi di contenitore A, B e C | 94 |
| 6.1.1 Coppia | 94 |
| 6.1.2 Apertura dei fori passacavi per eventuali cavi aggiuntivi | 95 |
| 6.1.3 Collegamento alla rete e messa a terra | 95 |
| 6.1.4 Collegamento del motore | 98 |
| 6.1.5 Collegamento relè | 105 |
| 6.2 Fusibili e interruttori | 106 |
| 6.2.1 Fusibili | 106 |
| 6.2.2 Raccomandazioni | 106 |
| 6.2.3 Conformità CE | 106 |
| 6.2.4 Tabelle fusibili | 107 |
| 6.3 Sezionatori e contattori | 115 |
| 6.4 Informazioni aggiuntive sul motore | 115 |
| 6.4.1 Cavo motore | 115 |
| 6.4.2 Protezione termica del motore | 116 |
| 6.4.3 Collegamento in parallelo di motori | 116 |
| 6.4.4 Senso di rotazione del motore | 118 |
| 6.4.5 Isolamento motore | 119 |
| 6.4.6 Correnti nei cuscinetti del motore | 119 |
| 6.5 Cavi di comando e morsetti | 120 |
| 6.5.1 Accesso ai morsetti di controllo | 120 |
| 6.5.2 Instradamento del cavo di comando | 120 |
| 6.5.3 Morsetti di controllo | 121 |
| 6.5.4 Interruttori S201, S202 e S801 | 122 |
| 6.5.5 Installazione elettrica, morsetti di controllo | 122 |
| 6.5.6 Esempio di cablaggio di base | 123 |
| 6.5.7 Installazione elettrica, cavi di comando | 124 |
| 6.5.8 Uscita a relè | 125 |
| 6.6 Connessioni supplementari | 126 |
| 6.6.1 Connessione bus CC | 126 |

| | | |
|----------|---|------------|
| 6.6.2 | Condivisione del carico | 126 |
| 6.6.3 | Installazione del cavo freno | 126 |
| 6.6.4 | Come collegare un PC al convertitore di frequenza | 126 |
| 6.6.5 | Software PC | 127 |
| 6.6.6 | MCT 31 | 127 |
| 6.7 | Sicurezza | 127 |
| 6.7.1 | Prova di alta tensione | 127 |
| 6.7.2 | Messa a terra | 128 |
| 6.7.3 | Collegamento a massa di protezione | 128 |
| 6.7.4 | Installazioni conformi ai requisiti ADN | 128 |
| 6.8 | Installazione conforme ai requisiti EMC | 129 |
| 6.8.1 | Installazione elettrica - precauzioni EMC | 129 |
| 6.8.2 | Uso di cavi conformi ai requisiti EMC | 131 |
| 6.8.3 | Collegamento a massa di cavo di comando schermati | 132 |
| 6.8.4 | Switch RFI | 133 |
| 6.9 | Dispositivo a corrente residua | 133 |
| 6.10 | Impostazione finale e test | 133 |
| 7 | Esempi applicativi | 135 |
| 7.1 | Esempi applicativi | 135 |
| 7.1.1 | Avviamento/Arresto | 135 |
| 7.1.2 | Avviamento/arresto a impulsi | 135 |
| 7.1.3 | Riferimento del potenziometro | 136 |
| 7.1.4 | Adattamento Automatico Motore (AMA) | 136 |
| 7.1.5 | Smart Logic Control | 136 |
| 7.1.6 | Programmazione Smart Logic Control | 137 |
| 7.1.7 | Esempio applicativo SLC | 138 |
| 7.1.8 | Controllore in cascata | 140 |
| 7.1.9 | Attivazione della pompa con alternanza della pompa primaria | 141 |
| 7.1.10 | Stato del sistema e funzionamento | 141 |
| 7.1.11 | Schema di cablaggio pompa a velocità variabile fissa | 141 |
| 7.1.12 | Schema di cablaggio dell'alternanza della pompa primaria | 142 |
| 7.1.13 | Schema di cablaggio del controllore in cascata | 143 |
| 7.1.14 | Condizioni di avviamento/arresto | 143 |
| 8 | Installazione e configurazione | 144 |
| 8.1 | Installazione e configurazione | 144 |
| 8.2 | Panoramica protocollo FC | 146 |
| 8.3 | Configurazione della rete | 146 |
| 8.4 | Struttura frame di messaggi protocollo FC | 146 |
| 8.4.1 | Contenuto di un carattere (byte) | 146 |

| | |
|--|-----|
| 8.4.2 Struttura dei telegrammi | 146 |
| 8.4.3 Lunghezza del telegramma (LGE) | 147 |
| 8.4.4 Indirizzo del convertitore di frequenza (ADR) | 147 |
| 8.4.5 Byte di controllo dati (BCC) | 147 |
| 8.4.6 Il campo dati | 148 |
| 8.4.7 Il campo PKE | 149 |
| 8.4.8 Numero di parametro (PNU) | 149 |
| 8.4.9 Indice (IND) | 149 |
| 8.4.10 Valore del parametro (PWE) | 150 |
| 8.4.11 Tipi di dati supportati dal convertitore di frequenza | 150 |
| 8.4.12 Conversione | 150 |
| 8.4.13 Parole di processo (PCD) | 151 |
| 8.5 Esempi | 151 |
| 8.5.1 Scrittura di un valore di parametro | 151 |
| 8.5.2 Lettura di un valore del parametro | 151 |
| 8.6 Panoramica Modbus RTU | 152 |
| 8.6.1 Presupposti | 152 |
| 8.6.2 Ciò che l'utente dovrebbe già sapere | 152 |
| 8.6.3 Panoramica Modbus RTU | 152 |
| 8.6.4 Convertitore di frequenza con Modbus RTU | 152 |
| 8.7 Configurazione della rete | 152 |
| 8.8 Struttura frame di messaggi Modbus RTU | 153 |
| 8.8.1 Convertitore di frequenza con Modbus RTU | 153 |
| 8.8.2 Struttura dei messaggi Modbus RTU | 153 |
| 8.8.3 Campo Start/Stop | 153 |
| 8.8.4 Campo di indirizzo | 153 |
| 8.8.5 Campo funzione | 154 |
| 8.8.6 Campo dati | 154 |
| 8.8.7 Campo di controllo CRC | 154 |
| 8.8.8 Indirizzamento del registro di bobina | 154 |
| 8.8.9 Controllo del convertitore di frequenza | 155 |
| 8.8.10 Codici funzione supportati da Modbus RTU | 156 |
| 8.8.11 Codici di eccezione Modbus | 156 |
| 8.9 Come accedere ai parametri | 157 |
| 8.9.1 Gestione dei parametri | 157 |
| 8.9.2 Memorizzazione di dati | 157 |
| 8.9.3 IND | 157 |
| 8.9.4 Blocchi di testo | 157 |
| 8.9.5 Fattore di conversione | 157 |
| 8.9.6 Valori dei parametri | 157 |

| | |
|---|------------|
| 8.10 Esempi | 157 |
| 8.10.1 Lettura stato bobine (Lettura stato bobina) (01 HEX) | 157 |
| 8.10.2 Forza/Scrivi bobina singola (05 HEX) | 158 |
| 8.10.3 Forza/Scrivi bobine multiple (0F HEX) | 159 |
| 8.10.4 Lettura dei registri di mantenimento (03 HEX) | 159 |
| 8.10.5 Preset Single Register (Preimposta registro singolo) (06 HEX) | 160 |
| 8.10.6 Settaggio dei registri di gestione (10 HEX) | 160 |
| 8.11 Profilo di controllo Danfoss FC | 161 |
| 8.11.1 Parola di controllo secondo il Profilo FC (8-10 Profilo di controllo = profilo FC) | 161 |
| 8.11.2 Parola di stato secondo il profilo FC (STW) (8-10 Profilo di controllo = profilo FC) | 162 |
| 8.11.3 Valore di riferimento della velocità bus | 163 |
| 9 Specifiche generali e ricerca guasti | 164 |
| 9.1 Tabelle alimentazione di rete | 164 |
| 9.2 Specifiche generali | 173 |
| 9.3 Rendimento | 178 |
| 9.4 Rumorosità acustica | 179 |
| 9.5 Tensione di picco sul motore | 179 |
| 9.6 Condizioni speciali | 184 |
| 9.6.1 Scopo del declassamento | 184 |
| 9.6.2 Declassamento in base alla temperatura ambiente | 184 |
| 9.6.3 Declassamento in base alla temperatura ambiente, tipo di contenitore A | 184 |
| 9.6.4 Declassamento in base alla temperatura ambiente, contenitore di tipo B | 185 |
| 9.6.5 Declassamento in base alla temperatura ambiente, contenitore di tipo C | 186 |
| 9.6.6 Adattamenti automatici per assicurare le prestazioni | 188 |
| 9.6.7 Declassamento per bassa pressione dell'aria | 188 |
| 9.6.8 Declassamento in relazione ad un funzionamento a bassa velocità | 189 |
| 9.7 Ricerca guasti | 189 |
| 9.7.1 Parole di allarme | 194 |
| 9.7.2 Parole di avviso | 195 |
| 9.7.3 Parole di stato estese | 196 |
| Indice | 204 |

1 Come leggere questa Guida alla Progettazione

**Serie VLT® HVAC Drive
FC 102**





La presente guida può essere
 utilizzata con tutti i convertitori di
 frequenza VLT® HVAC Drive dotati
 di versione software 3.9.x.
 Il numero attuale della versione
 software può essere letto da
15-43 Versione software.

Tabella 1.1 Versione software

La presente pubblicazione contiene informazioni di proprietà di Danfoss. Accettando e utilizzando questo manuale, l'utente acconsente all'uso delle informazioni in esso contenute esclusivamente per il funzionamento delle apparecchiature di Danfoss o di altri fornitori purché tali apparecchiature siano destinate alla comunicazione con apparecchiature Danfoss su un collegamento di comunicazione seriale. La presente pubblicazione è protetta dalle leggi sui diritti d'autore danesi e di numerosi altri paesi.

Danfoss non garantisce che un programma software, prodotto in conformità con le linee guida dettate nel presente manuale, funzioni correttamente in qualsiasi ambiente fisico, hardware o software.

Sebbene Danfoss abbia testato e rivisto la documentazione inclusa nel presente manuale, non viene fornita alcuna garanzia o dichiarazione Danfoss, espressa o implicita, rispetto a tale documentazione, inclusa la sua qualità, adempimento o adeguatezza per un particolare scopo.

In nessun caso Danfoss sarà responsabile per danni diretti, indiretti, speciali, incidentali o conseguenti derivanti dall'uso o dall'uso improprio delle informazioni contenute nel presente manuale, anche previo avviso della possibilità di tali danni. In particolare, Danfoss non è responsabile dei costi, inclusi ma non a titolo esaustivo, i costi derivanti da perdita di guadagni o profitto, perdita o danneggiamento delle apparecchiature, smarrimento di programmi computerizzati, perdita di dati, costi per la sostituzione degli stessi o per qualsiasi altra rivendicazione da terzi.

Danfoss si riserva il diritto di rivedere la presente pubblicazione in qualsiasi momento e di apportare modifiche al suo contenuto senza preavviso od obbligo di notifica, verso utenti attuali o precedenti, in merito a tali revisioni o modifiche.

- La *Guida alla Progettazione* fornisce tutte le informazioni tecniche sul convertitore di frequenza nonché sulla progettazione e sulle applicazioni del cliente.
- La *Guida alla Programmazione* fornisce informazioni sulla programmazione e include le descrizioni complete dei parametri.
- *Note sull'applicazione, Guida al declassamento della temperatura.*
- Il *manuale di funzionamento del software di configurazione MCT 10* consente all'utente di configurare il convertitore di frequenza da un ambiente Windows™ basato su PC.
- Software Danfoss VLT® Energy Box all'indirizzo www.danfoss.com/BusinessAreas/DrivesSolutions quindi scegliere PC Software Download.
- *BACnet VLT® HVAC Drive, manuale di funzionamento.*
- *Metasys VLT® HVAC Drive, manuale di funzionamento.*
- *FLN VLT® HVAC Drive, manuale di funzionamento.*

La documentazione tecnica Danfoss è disponibile nella versione stampata negli uffici vendita Danfoss locali o online all'indirizzo:
www.danfoss.com/BusinessAreas/DrivesSolutions/Documentations/Technical+Documentation.htm

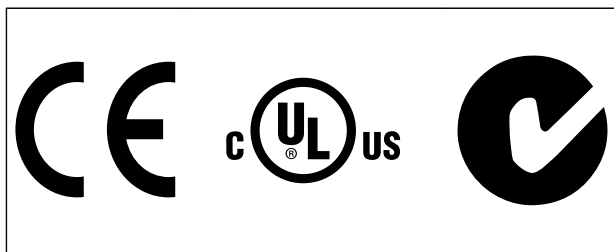


Tabella 1.2

Il convertitore di frequenza soddisfa i requisiti UL508C di protezione termica. Per maggiori informazioni, fare riferimento a *capitolo 6.4.2 Protezione termica del motore*.

Nel presente documento vengono utilizzati i seguenti simboli.



Indica una situazione potenzialmente rischiosa che potrebbe causare morte o lesioni gravi.



Indica una situazione potenzialmente rischiosa che potrebbe causare lesioni leggere o moderate. Potrebbe essere utilizzata anche per mettere in guardia da pratiche non sicure.



Indica informazioni importanti, incluse situazioni che potrebbero causare danni alle apparecchiature o alla proprietà.

| | |
|--|----------------------|
| Corrente alternata | CA |
| American Wire Gauge | AWG |
| Ampere/AMP | A |
| Adattamento Automatico Motore | AMA |
| Lim. corrente | I _{LIM} |
| Gradi Celsius | °C |
| Corrente continua | CC |
| In funzione del convertitore di frequenza | D-TYPE |
| Compatibilità elettromagnetica | EMC |
| Relè Termico Elettronico | ETR |
| Convertitore di frequenza | FC |
| Grammo | g |
| Hertz | Hz |
| Cavallo-vapore | cv |
| Kilohertz | kHz |
| Pannello di controllo locale | LCP |
| Metro | m |
| Induttanza in milli henry | mH |
| Milliampere | mA |
| Millisecondo | ms |
| Minuto | min |
| Motion Control Tool | MCT |
| Nanofarad | nF |
| Newton metri | Nm |
| Corrente nominale del motore | I _{M,N} |
| Frequenza nominale motore | f _{M,N} |
| Potenza nominale motore | P _{M,N} |
| Tensione nominale motore | U _{M,N} |
| Motore a magneti permanente | Motore PM |
| Tensione di protezione bassissima | PELV |
| Scheda di circuito stampato | PCB |
| Corrente nominale di uscita dell'inverter | I _{INV} |
| Giri al minuto | RPM |
| Morsetti rigenerativi | Regen |
| Secondo | s |
| Velocità del motore sincrono | n _s |
| Limite di coppia | T _{LIM} |
| Volt | V |
| La massima corrente di uscita | I _{VLT,MAX} |
| La corrente di uscita nominale fornita dal convertitore di frequenza | I _{VLT,N} |

Tabella 1.3 Abbreviazioni

1.1.1 Definizioni

Convertitore di frequenza:

 $I_{VLT,MAX}$

La massima corrente di uscita.

 $I_{VLT,N}$

La corrente di uscita nominale fornita dal convertitore di frequenza.

 $U_{VLT,MAX}$

La massima tensione di uscita.

Ingresso:

| Comando di controllo | Gruppo | Ripristino, Arresto a ruota libera, Ripristino e Arresto a ruota libera, Arresto rapido, Frenatura in CC, Arresto e il tasto "Off". |
|--|--------|---|
| Avviare ed arrestare il motore collegato con l'LCP e gli ingressi digitali. Le funzioni sono divise in due gruppi. | 1 | |
| Le funzioni nel gruppo 1 hanno una priorità maggiore rispetto alle funzioni nel gruppo 2. | 2 | Avviamento, Avviamento a impulsi, Inversione, Avviamento inverso, Jog e Uscita congelata |

Tabella 1.4 Gruppi funzionali

Motore:

 f_{JOG}

La frequenza del motore quando viene attivata la funzione jog (mediante i morsetti digitali).

 f_M

La frequenza del motore.

 f_{MAX}

La frequenza massima del motore.

 f_{MIN}

La frequenza minima del motore.

 $f_{M,N}$

Frequenza nominale del motore (dati di targa).

 I_M

La corrente motore.

 $I_{M,N}$

Corrente nominale del motore (dati di targa).

 $n_{M,N}$

La velocità nominale del motore (dati di targa).

 $P_{M,N}$

La potenza nominale del motore (dati di targa).

 $T_{M,N}$

La coppia nominale (del motore).

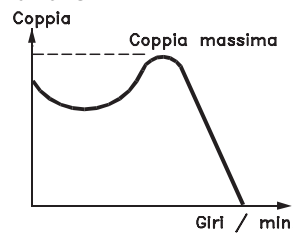
 U_M

La tensione istantanea del motore.

 $U_{M,N}$

Tensione nominale del motore (dati di targa).

Coppia di interruzione



1752A078.10

Disegno 1.1 Coppia di interruzione

 η_{VLT}

Le prestazioni del convertitore di frequenza vengono definite come il rapporto tra la potenza di uscita e quella di ingresso.

Comando di disabilitazione dell'avviamento

Un comando di arresto appartenente ai comandi di controllo del gruppo 1, vedere *Tabella 1.4*.

Comando di arresto

Vedere Comandi di controllo.

Riferimenti:

Riferimento analogico

Un segnale trasmesso agli ingressi analogici 53 o 54, può essere in tensione o in corrente.

Riferimento bus

Un segnale trasmesso alla porta di comunicazione seriale (porta FC).

Riferimento preimpostato

Un riferimento preimpostato definito che può essere impostato tra -100% e +100% dell'intervallo di riferimento. Selezione di 8 riferimenti preimpostati mediante i morsetti digitali.

Riferimento impulsi

Un segnale a impulsi di frequenza trasmesso agli ingressi digitali (morsetto 29 o 33).

 Ref_{MAX}

Determina la relazione tra l'ingresso di riferimento al 100% del valore di fondo scala (tipicamente 10 V, 20 mA) e il riferimento risultante. Il valore di riferimento massimo è impostato nel 3-03 *Riferimento max*.

 Ref_{MIN}

Determina la relazione tra l'ingresso di riferimento al 0% del valore di fondo scala (tipicamente 0V, 0mA, 4mA) e il riferimento risultante. Il valore di riferimento minimo è impostato in 3-02 *Riferimento minimo*.

Varie:

Controllo vettoriale avanzato

Ingressi analogici

Gli ingressi analogici vengono utilizzati per controllare varie funzioni del convertitore di frequenza.

Esistono 2 tipi di ingressi analogici:

Ingresso in corrente 0-20 mA and 4-20 mA

Ingresso in tensione, 0-10 V CC.

Uscite analogiche

Le uscite analogiche sono in grado di fornire un segnale di 0-20 mA, 4-20 mA o un segnale digitale.

Adattamento automatico motore, AMA

L'algoritmo AMA determina i parametri elettrici del motore accoppiato in arresto.

Resistenza di frenatura

La resistenza di frenatura è un modulo in grado di assorbire la potenza freno generata nella fase di frenatura rigenerativa. Questa potenza di frenatura rigenerativa aumenta la tensione del circuito intermedio e un chopper di frenatura assicura che la potenza venga trasmessa alla resistenza di frenatura.

Caratteristiche CT

Caratteristiche di coppia costante usate per tutti i compressori a vite e scroll.

Ingressi digitali

Gli ingressi digitali consentono di controllare varie funzioni del convertitore di frequenza.

Uscite digitali

Il convertitore di frequenza dispone di due stadi di uscita a stato solido che sono in grado di fornire un segnale a 24 V CC (max. 40 mA).

DSP

Processore Digitale di Segnali.

Uscite a relè

Il convertitore di frequenza dispone di 2 uscite a relè programmabili.

ETR

Il Relè Termico Elettronico è un calcolo del carico termico basato sul carico corrente e sul tempo. Lo scopo consiste nello stimare la temperatura del motore.

GLCP

Pannello di controllo locale grafico (LCP102).

Inizializzazione

Se viene eseguita un'inizializzazione (14-22 *Modo di funzionamento*), i parametri programmabili del convertitore di frequenza ritornano alla loro impostazione di default.

Duty cycle intermittente

Un tasso di utilizzo intermittente fa riferimento a una sequenza di duty cycle. Ogni ciclo è costituito da un periodo a carico e di un periodo a vuoto. Il funzionamento può avvenire sia con servizio (intermittente) periodico sia aperiodico.

LCP

Il pannello di controllo locale (Local Control Panel) rappresenta un'interfaccia completa per il controllo e la programmazione del convertitore di frequenza. L'LCP è estraibile e, in alternativa, può essere installato fino a 3 metri di distanza dal convertitore di frequenza, cioè in un pannello anteriore, per mezzo del kit di montaggio opzionale.

L'LCP è disponibile in 2 versioni:

- LCP101 numerico (NLCP)
- LCP102 grafico (GLCP)

Isb

Bit meno significativo.

MCM

Abbreviazione per Mille Circular Mil, un'unità di misura americana della sezione trasversale dei cavi. 1 MCM \equiv 0,5067 mm².

msb

Bit più significativo.

NLCP

Pannello di Controllo Locale Numerico LCP 101.

Parametri on-line/off-line

Le modifiche ai parametri on-line vengono attivati immediatamente dopo la variazione del valore dei dati. Premere [OK] per attivare le modifiche ai parametri offline.

Controllore PID

Il controllore PID mantiene la velocità, pressione, temperatura ecc. desiderata, regolando la frequenza di uscita in base alle variazioni del carico.

RCD

Dispositivo a corrente residua.

Setup

Salvare le impostazioni parametri in 4 setup. Cambiare tra le 4 programmazioni di parametri e modificare un setup mentre è attivo un altro setup.

SFAVM

Modello di commutazione chiamato Stator Flux oriented Aynchronous Vector Modulation (14-00 *Modello di commutaz.*).

Compensazione dello scorrimento

Il convertitore di frequenza compensa lo scorrimento del motore integrando la frequenza in base al carico del motore rilevato, mantenendo costante la velocità del motore.

Smart Logic Control (SLC)

L'SLC è una sequenza di interventi definiti dall'utente, i quali vengono eseguiti quando gli eventi associati definiti dall'utente sono valutati come TRUE dall'SLC.

Termistore

Una resistenza dipendente dalla temperatura, installata nei punti in cui deve essere controllata la temperatura (convertitore di frequenza o motore).

Scatto

Uno stato che si verifica in situazioni di guasto, ad esempio se il convertitore di frequenza è soggetto a un surriscaldamento o quando il convertitore di frequenza interviene per proteggere il motore, un processo o un meccanismo. Il riavvio viene impedito finché la causa del guasto non è stata eliminata e lo stato di scatto viene annullato attivando il ripristino oppure, in alcuni casi, tramite programmazione di ripristino automatico. Lo scatto non deve essere utilizzato per ragioni di sicurezza personale.

Scatto bloccato

Uno stato che si verifica in situazioni di guasto quando il convertitore di frequenza entra in autoprotezione e che richiede un intervento manuale, ad es. se nel convertitore di frequenza si verifica un cortocircuito sull'uscita. Uno scatto bloccato può essere annullato scollegando la rete, eliminando la causa del guasto e ricollegando il convertitore di frequenza all'alimentazione. Il riavvio viene impedito fino a che lo stato di scatto non venga eliminato attivando il ripristino o, in alcuni casi, tramite programmazione di ripristino automatico. La funzione di scatto bloccato non deve essere utilizzata per ragioni di sicurezza personale.

Caratteristiche del VT

Caratteristiche coppia variabile utilizzate per pompe e ventole.

VVC^{plus}

Rispetto a una regolazione a rapporto tensione/frequenza tradizionale, il Controllo Vettoriale della Tensione (VVC^{plus}) migliora sia la dinamica che la stabilità, anche nel caso di variazioni della velocità di riferimento e della coppia di carico.

60° AVM

Modello di commutazione chiamato 60° Asynchronous Vector Modulation (vedi 14-00 *Modello di commutaz.*).

1.1.2 Fattore di potenza

Il fattore di potenza indica la relazione fra I_1 e I_{RMS} .

$$\text{Fattore di potenza} = \frac{\sqrt{3} \times U \times I_1 \times \cos\phi}{\sqrt{3} \times U \times I_{RMS}}$$

Fattore di potenza per regolazione trifase:

$$= \frac{I_1 \times \cos\phi}{I_{RMS}} = \frac{I_1}{I_{RMS}} \text{ da cui } \cos\phi = 1$$

Il fattore di potenza indica in che misura il convertitore di frequenza impone un carico sull'alimentazione di rete. Quanto minore è il fattore di potenza, tanto maggiore è la corrente di ingresso I_{RMS} per lo stesso rendimento in kW.

$$I_{RMS} = \sqrt{I_1^2 + I_5^2 + I_7^2 + \dots + I_n^2}$$

Un fattore di potenza elevato indica inoltre che le differenti correnti armoniche sono basse.

Le bobine CC incorporate nei convertitori di frequenza producono un elevato fattore di potenza, il quale minimizza il carico applicato sull'alimentazione di rete.

2 Introduzione della VLT® HVAC Drive

2.1 Sicurezza

2.1.1 Nota di sicurezza

AVVISO

Il convertitore di frequenza è pericoloso ogni qualvolta è collegato alla rete. L'errata installazione di motore, convertitore di frequenza o bus di campo può essere causa di anomalie alle apparecchiature e di lesioni gravi o mortali alle persone. Di conseguenza è necessario osservare le istruzioni del presente manuale, nonché le norme di sicurezza locali e nazionali.

Norme di sicurezza

- Se devono essere effettuati lavori di riparazione, scollegare il convertitore di frequenza dalla rete. Accertarsi che la rete di alimentazione sia stata disinserita e che sia trascorso il tempo necessario prima di rimuovere i connettori.
- Il tasto [Stop/Reset] sull'LCP del convertitore di frequenza non disinserisce l'alimentazione di rete, pertanto non può essere utilizzato come interruttore di sicurezza.
- Assicurare una corretta messa a terra di protezione dell'attrezzatura, proteggere l'utente dalla tensione di alimentazione e proteggere il motore dal sovraccarico in conformità con le norme nazionali e locali applicabili.
- Le correnti di dispersione verso terra sono superiori a 3,5 mA.
- La protezione contro il sovraccarico del motore viene impostata mediante *1-90 Protezione termica motore*. Se si desidera questa funzione, impostare *1-90 Protezione termica motore* sul valore dati [ETR scatto] (valore di default) oppure sul valore dati [ETR avviso]. Nota: Questa funzione viene iniziata a 1,16 volte la corrente e la frequenza nominali del motore. Per il mercato nordamericano: le funzioni ETR forniscono una protezione da sovraccarico motore classe 20, conformemente alle norme NEC.
- Non rimuovere i connettori del motore e dell'alimentazione di rete mentre il convertitore di frequenza è collegato alla rete. Accertarsi che la rete di alimentazione sia stata disinserita e che sia trascorso il tempo necessario prima di rimuovere i connettori.
- Notare che il convertitore di frequenza dispone di più ingressi in tensione oltre a L1, L2 ed L3, quando sono installati condivisione del carico (collegamento del circuito intermedio CC) e alimentazione 24 V CC esterna. Controllare che tutti gli ingressi in tensione siano stati scollegati e che sia trascorso il tempo necessario prima di iniziare con i lavori di riparazione.

Installazione ad altitudini elevate

ATTENZIONE

380-500 V, tipi di contenitore A, B e C: Per altitudini superiori ai 2 km, contattare Danfoss per informazioni sulle caratteristiche PELV.

525-690 V: Per altitudini superiori ai 2 km, contattare Danfoss per informazioni sulle caratteristiche PELV.

AVVISO

Avviso contro l'avvio involontario

- Quando il convertitore di frequenza è collegato alla rete, il motore può essere arrestato con comandi digitali, comandi bus, riferimenti o un arresto locale. Se per considerazioni di sicurezza personale risulta necessario evitare ogni possibilità di avvio involontario, queste misure di arresto non sono sufficienti.
- Il motore potrebbe avviarsi durante la programmazione dei parametri. Di conseguenza, deve essere sempre attivato il tasto [Reset]; occorre sempre attivare il tasto di arresto [Off/Reset].
- Un motore arrestato può avviarsi in seguito al guasto di componenti elettronici del convertitore di frequenza, a un sovraccarico temporaneo oppure a un guasto della rete di alimentazione o a un collegamento difettoso del motore.

AVVISO

Toccare le parti elettriche può avere conseguenze letali, anche dopo avere scollegato l'alimentazione di rete.

Verificare anche che siano stati scollegati gli altri ingressi in tensione quali 24 V CC esterna, condivisione del carico (collegamento del circuito intermedio CC) e il collegamento del motore per il backup dell'energia cinetica. Fare riferimento al *Manuale di Funzionamento* per ulteriori indicazioni di sicurezza.

2.1.2 Attenzione

⚠️ AVVISI

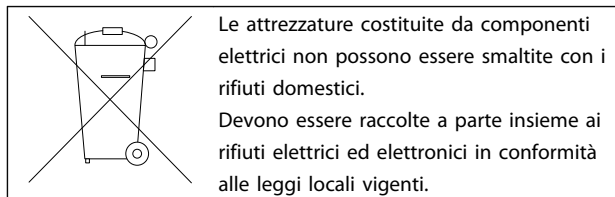
I condensatori collegamento CC del rimangono carichi anche dopo avere scollegato l'alimentazione. Per evitare una scossa elettrica, scollegare il dalla rete prima di eseguire la manutenzione. Aspettare almeno per il tempo indicato di seguito prima di eseguire qualsiasi intervento di manutenzione sul convertitore di frequenza:

| Tensione [V] | Frequenza di attesa min. (minuti) | |
|--------------|-----------------------------------|-----------|
| | 4 | 15 |
| 200-240 | 1,1-3,7 kW | 5,5-45 kW |
| 380-480 | 1,1-7,5 kW | 11-90 kW |
| 525-600 | 1,1-7,5 kW | 11-90 kW |
| 525-690 | | 11-90 kW |

Tenere presente che può persistere alta tensione nel collegamento CC anche dopo lo spegnimento dei LED.

Tabella 2.1 Tempo di scarica

2.1.3 Istruzioni per lo smaltimento



2.2 Marchio CE

2.2.1 Conformità CE ed etichettatura

Cos'è la conformità e il marchio CE?

Il marchio CE ha lo scopo di evitare ostacoli tecnici al commercio in ambito EFTA ed UE. Il marchio CE introdotto dalla UE è un semplice metodo per indicare se un prodotto è conforme alle corrispondenti direttive UE. Il marchio CE non fornisce indicazioni sulla qualità o sulle specifiche dei prodotti. I convertitori di frequenza sono regolati da 3 direttive UE:

La direttiva macchine (2006/42/CE)

I convertitori di frequenza con la funzione di sicurezza integrata ora rientrano nella Direttiva Macchine. Danfoss applica i marchi CE in base alla direttiva e rilascia su richiesta una dichiarazione di conformità. I convertitori di frequenza senza la funzione di sicurezza non rientrano nella Direttiva macchine. Se tuttavia un convertitore di frequenza è destinato all'utilizzo in una macchina, vengono fornite informazioni sulla sicurezza relative al convertitore.

La direttiva sulla bassa tensione (2006/95/CE)

I convertitori di frequenza devono essere dotati di marchio CE in conformità alla direttiva sulla bassa tensione del 1° gennaio 1997. La direttiva concerne tutte le apparecchiature elettriche funzionanti negli intervalli di tensione compresi fra 50 - 1000 V CA e 75 - 1500 V CC. Danfoss applica i marchi CE in base alla direttiva e rilascia su richiesta una dichiarazione di conformità.

La direttiva EMC (2004/108/CE)

EMC è l'abbreviazione di compatibilità elettromagnetica. La presenza di compatibilità elettromagnetica significa che l'interferenza reciproca fra diversi componenti e apparecchiature non influisce sul loro funzionamento. La direttiva EMC è entrata in vigore il 1° gennaio 1996. Danfoss applica i marchi CE in base alla direttiva e rilascia su richiesta una dichiarazione di conformità. Per eseguire un'installazione in conformità ai requisiti EMC, vedere le istruzioni nella presente *Guida alla progettazione*. Danfoss specifica inoltre le norme a cui si conformano i nostri prodotti. Danfoss offre i filtri presentati nelle specifiche e fornisce altri tipi di assistenza al fine di garantire risultati EMC ottimali.

Nella maggior parte dei casi, il convertitore di frequenza viene utilizzato in impianti realizzati da professionisti del settore, come componente complesso inserito in un'applicazione, in un sistema o in un impianto di grandi dimensioni. È importante ricordare che qualsiasi responsabilità relativa alle caratteristiche EMC finali dell'applicazione, del sistema o dell'impianto, a carico dell'installatore.

2.2.2 Campo di applicazione della direttiva

Le "Guidelines on the Application of Council Directive 2004/108/CE" ("Linee guida per l'applicazione della direttiva del Consiglio 2004/108/CE") della UE definiscono tre situazioni tipiche per l'utilizzo di un convertitore di frequenza.

1. Il convertitore di frequenza viene venduto direttamente all'utente finale. Per queste applicazioni il convertitore di frequenza deve essere dotato di marchio CE in base alla direttiva EMC.
2. Il convertitore di frequenza viene venduto come parte di un sistema e viene commercializzato come tale, ad esempio un sistema di condizionamento dell'aria. Il sistema completo deve essere dotato di marchio CE in base alla direttiva EMC. Il produttore può garantire il marchio CE in base alla direttiva EMC verificando la compatibilità elettromagnetica del sistema. I componenti del sistema non devono essere dotati di marchio CE.

3. Il convertitore di frequenza è destinato ad essere installato in un impianto. Potrebbe essere un impianto di produzione o un impianto di riscaldamento/ventilazione progettato e installato da professionisti del settore. Il convertitore di frequenza deve essere dotato di marchio CE in base alla direttiva EMC. L'impianto finito non dovrebbe recare il marchio CE. Tuttavia, l'impianto deve soddisfare i requisiti essenziali della direttiva. Ciò viene assunto usando apparecchiature e sistemi che sono dotati di marchio CE in base alla direttiva EMC.

2.2.3 Convertitore di frequenza Danfoss VLT e marchio CE

Lo scopo del marchio CE è quello di facilitare il commercio all'interno dell'UE e dell'EFTA.

Tuttavia il marchio CE può coprire diverse specifiche. Controllare cosa copre/include specificamente un dato marchio CE.

Le specifiche rispetto alle quali c'è conformità possono essere molto differenti, pertanto il marchio CE può infondere negli installatori una falsa sensazione di sicurezza quando un convertitore di frequenza viene impiegato come componente in un sistema o in un apparecchio.

Danfoss applica i marchi CE sui convertitori di frequenza in conformità alla direttiva sulla bassa tensione. Ciò significa che, se il convertitore di frequenza è installato correttamente, Danfoss garantisce la conformità con la direttiva sulla bassa tensione. Danfoss rilascia una dichiarazione di conformità a conferma del fatto che il nostro marchio CE è conforme alla direttiva sulla bassa tensione.

Il marchio CE vale anche per la direttiva EMC, a condizione che siano state seguite le istruzioni per un'installazione e un filtraggio conformi ai requisiti EMC. Su questa base viene rilasciata una dichiarazione di conformità ai sensi della direttiva EMC.

La *Guida alla Progettazione* fornisce istruzioni di installazione dettagliate per garantire che l'installazione sia conforme ai requisiti EMC. Inoltre, Danfoss gli standard a cui si conformano i nostri vari prodotti.

Danfoss fornisce volentieri altri tipi di assistenza che possono contribuire a ottenere i migliori risultati in materia di compatibilità elettromagnetica.

2.2.4 Conformità alla Direttiva EMC 2004/108/CE

Come menzionato precedentemente, nella maggior parte dei casi il convertitore di frequenza viene utilizzato in impianti realizzati da professionisti del settore, come componente complesso inserito in un'applicazione, in un sistema o in un impianto di grandi dimensioni. La responsabilità relativa alle caratteristiche EMC finali dell'applicazione, del sistema o dell'impianto resta a carico dell'installatore. Come ausilio per l'installatore, Danfoss ha realizzato direttive di installazione EMC per sistemi motorizzati. Vengono rispettati gli standard e i livelli di prova indicati per i sistemi motorizzati, a condizione che vengano seguite le istruzioni per un'installazione conforme ai requisiti EMC; vedere.

2.3 Umidità dell'aria

Il convertitore di frequenza è stato progettato a norma CEI /EN 60068-2-3, EN 50178 pt. 9.4.2.2 a 50 °C.

2.4 Ambienti aggressivi

Un convertitore di frequenza contiene numerosi componenti meccanici ed elettronici. Tutti sono in varia misura vulnerabili all'impatto ambientale.

ATTENZIONE

Non installare il convertitore di frequenza in ambienti con liquidi, particelle o gas trasportati dall'aria che potrebbero danneggiare i componenti elettronici. La mancata applicazione di misure protettive adeguate aumenta il rischio di interruzioni del servizio e contemporaneamente riduce la durata del convertitore di frequenza.

Grado di protezione secondo IEC 60529

La funzione Safe Torque Off può essere installata e messa in funzione solo in un armadio di controllo con grado di protezione IP54 o superiore (o in un ambiente equivalente). Questo dipende dalla necessità di evitare contatti trasversali e cortocircuiti tra morsetti, connettori, tracce e la circuiteria relativa alla sicurezza, dovuti a oggetti estranei.

I liquidi possono essere trasportati attraverso l'aria e condensarsi all'interno del convertitore di frequenza, generando un processo di corrosione dei componenti e delle parti metalliche. Vapore, olio e acqua salata possono causare la corrosione di componenti e parti metalliche. In questi ambienti, utilizzare unità con grado di protezione IP 54/55. Come ulteriore protezione si possono ordinare, opzionalmente, circuiti stampati con rivestimento.

Le particelle trasportate dall'aria, come la polvere, possono causare guasti meccanici, elettrici o termici nel convertitore di frequenza. Un tipico indicatore di un livello eccessivo di particelle trasportate dall'aria è la presenza di particelle di polvere intorno alla ventola del convertitore di frequenza. In ambienti molto polverosi, utilizzare unità con grado di protezione IP 54/55 o un armadio che garantisce una protezione IP 00/IP 20/TIPO 1.

In ambienti con temperature e tassi di umidità elevati, i gas corrosivi, quali ad esempio i composti di zolfo, azoto e cloro, generano dei processi chimici sui componenti del convertitore di frequenza.

Tali reazioni chimiche danneggiano in breve tempo i componenti elettronici. In tali ambienti, installare l'apparecchiatura in un armadio a circolazione d'aria (a ventilazione forzata), in modo da tenere lontani dal convertitore di frequenza i gas aggressivi.

Una protezione ulteriore in simili aree la offrono circuiti stampati con rivestimento, ordinabili come opzione.

AVVISO!

L'installazione di convertitori di frequenza in ambienti aggressivi aumenta il rischio di arresti e riduce sensibilmente la durata del convertitore di frequenza.

Prima di installare il convertitore di frequenza, verificare la presenza di liquidi, particelle e gas in atmosfera. Ciò viene fatto osservando lo stato delle unità installate precedentemente nello stesso ambiente. Indicatori tipici della presenza di liquidi dannosi trasportati dall'aria, sono ad esempio l'acqua o il petrolio oppure segni di corrosione sulle parti metalliche.

Livelli eccessivi di particelle di polvere vengono spesso rilevati sugli armadi di installazione e sulle installazioni elettriche esistenti. Un indicatore di gas aggressivi trasportati dall'aria è l'annerimento delle guide di rame e delle estremità dei cavi.

I tipi di contenitore D ed E offrono opzionalmente un canale posteriore in acciaio inossidabile, per offrire una protezione supplementare negli ambienti aggressivi. Una corretta ventilazione è comunque necessaria per i componenti interni del convertitore di frequenza. Per ulteriori informazioni, contattare Danfoss.

2.5 Vibrazioni e urti

Il convertitore di frequenza è stato collaudato in base ad una procedura basata sulle norme indicate:

- IEC/EN 60068-2-6: Vibrazioni (sinusoidali) - 1970
- IEC/EN 60068-2-64: Vibrazioni persistenti su frequenze a larga banda

Il convertitore di frequenza è conforme ai requisiti esistenti per unità installate a muro o sul pavimento di stabilimenti di produzione, nonché su pannelli fissati al muro o al pavimento.

2.6 Safe Torque Off

L'FC 102 può eseguire la funzione di sicurezza *Safe Torque Off* (come definita da EN IEC 61800-5-2¹) o la *Categoria di arresto 0* (come definita nella norma EN 60204-1²).

Prima di integrare e utilizzare *Safe Torque Off* in un'installazione, è necessario effettuare un'approfondita analisi dei rischi per determinare se le funzioni del *Safe Torque Off* e i livelli di sicurezza sono adeguate e sufficienti. È progettato e ritenuto adatto per i requisiti della categoria di:

- Categoria 3 in EN ISO 13849-1
- Livello di prestazioni "d" in ISO EN 13849-1:2008
- Capacità SIL 2 in IEC 61508 ed EN 61800-5-2
- SILCL 2 in EN 62061

1) Vedere EN IEC 61800-5-2 per ulteriori informazioni sulla funzione *Safe torque off* (STO).

2) Vedere EN IEC 60204-1 per informazioni sulle categorie di arresto 0 e 1.

Attivazione e terminazione del Safe Torque Off

La funzione *Safe Torque Off* (STO) viene attivata rimuovendo la tensione sul morsetto 37 dell'inverter di sicurezza. Collegando l'inverter di sicurezza ai dispositivi di sicurezza esterni fornendo un ritardo di sicurezza, può essere ottenuto un impianto per una categoria *Safe Torque Off* 1. La funzione *Safe Torque Off* di FC 102 può essere utilizzata per motori asincroni, sincroni e a magneti permanenti. Vedere gli esempi in *capitolo 2.6.1 Morsetto 37 Funzione Safe Torque Off*.

AVVISO!

Dopo l'installazione del *Safe Torque Off* (STO), occorre eseguire un test di funzionamento come specificato nella sezione *Test di messa in funzione Safe Torque Off*. Dopo la prima installazione è necessario superare un test di messa in funzione, che va ripetuto dopo ogni modifica all'installazione di sicurezza.

Dati tecnici Safe Torque Off

I valori seguenti sono associati ai diversi livelli di sicurezza:

Tempo di reazione per T37

- Tempo di reazione massimo: 20 ms

Tempo di reazione = il ritardo tra l'istante in cui viene tolta l'alimentazione all'ingresso STO e l'istante in cui commuta il ponte di uscita.

Dati per EN ISO 13849-1

- Livello di prestazioni "d":
- $MTTF_d$ (Tempo medio per guasto pericoloso): 14.000 anni
- DC (Copertura diagnostica): 90%
- Categoria 3
- Vita utile 20 anni

Dati per EN IEC 62061, EN IEC 61508, EN IEC 61800-5-2

- Capacità SIL 2, SILCL 2
- PFH (Probabilità di guasto pericoloso per ora) = $1E-10/h$
- SFF (Frazione di guasti sicuri) > 99%
- HFT (Tolleranza ai guasti hardware) = 0 (architettura 1001)
- Vita utile 20 anni

Dati per EN IEC 61508 domanda ridotta

- PFD_{avg} per 1 anno di test: $1E-10$
- PFD_{avg} per 3 anni di test: $1E-10$
- PFD_{avg} per 5 anni di test: $1E-10$

Non è necessaria alcuna manutenzione della funzionalità STO.

Adottare le misure di sicurezza, ad es. solo il personale esperto deve poter accedere ed installare in armadi chiusi.

Dati SISTEMA

Danfoss fornisce dati per la sicurezza funzionale tramite una libreria utilizzabile con il software di calcolo SISTEMA di IFA (Institute for Occupational Safety and Health della German Social Accident Insurance) e i dati per il calcolo manuale. La libreria è sempre completa e viene costantemente ampliata.

| Abbrev. | Rif. | Descrizione |
|---------|----------------|---|
| Cat. | EN ISO 13849-1 | Categoria, livello "B, 1-4" |
| FIT | | Guasto nel tempo: $1E-9$ ore |
| HFT | IEC 61508 | Tolleranza ai guasti hardware: HFT = n indica che n+1 guasti possono causare una perdita della funzione di sicurezza |
| MTTFd | EN ISO 13849-1 | Tempo medio al guasto - pericoloso. Unità: anni |
| PFH | IEC 61508 | Probabilità di guasto pericoloso per ora. Questo valore deve essere preso in considerazione se il dispositivo di sicurezza funziona in condizioni gravose (con frequenza maggiore di una volta l'anno) o in modalità continua, dove la frequenza di richieste di funzionamento su un sistema di sicurezza è maggiore di una all'anno. |
| PFH | IEC 61508 | Probabilità media di guasto alla richiesta, valore usato per un funzionamento con bassa richiesta. |
| PL | EN ISO 13849-1 | Livello discreto utilizzato per specificare la possibilità dei componenti collegati alla sicurezza facenti parte del sistema di controllo di eseguire la funzione di sicurezza in tutte le condizioni prevedibili. Livelli a-e |
| SFF | IEC 61508 | Frazione di guasti sicuri [%] ; Percentuale di guasti sicuri e guasti pericolosi rilevati di una funzione di sicurezza o di un sottosistema associata a tutti i guasti. |
| SIL | IEC 61508 | Livello di integrità della sicurezza |
| STO | EN 61800-5-2 | Safe Torque Off |
| SS1 | EN 61800-5-2 | Arresto di sicurezza 1 |

Tabella 2.2 Abbreviazioni correlate alla sicurezza funzionale

2.6.1 Morsetto 37 Funzione Safe Torque Off

Il FC 102 è disponibile con la funzionalità Safe Torque Off tramite il morsetto di controllo 37. Safe Torque Off disabilita la tensione di controllo dei semiconduttori di potenza dello stadio di uscita del convertitore di frequenza al fine di impedire che venga generata la tensione necessaria a far ruotare il motore. Quando viene attivata la funzione Safe Torque Off (T37), il convertitore di frequenza emette un allarme, fa scattare l'unità e arresta il motore a ruota libera. È necessario riavviare manualmente. La funzione Safe Torque Off viene usata per fermare il convertitore di frequenza in situazioni di arresto di emergenza. Nel modo di funzionamento normale, quando Safe Torque Off non è necessario, si utilizza invece la normale funzione di arresto del convertitore di frequenza.

Se è abilitato il riavvio automatico, devono essere rispettati i requisiti indicati dalle norme ISO 12100-2 paragrafo 5.3.2.5.

Condizioni di responsabilità

È responsabilità dell'utilizzatore garantire che il personale installi ed utilizzi la funzione Safe Torque Off:

- Leggere e comprendere le norme di sicurezza riguardanti la protezione dai rischi e la prevenzione degli incidenti.
- Comprendere le linee guida generiche per la sicurezza fornite in questa descrizione e le informazioni più complete contenute nella *Guida alla progettazione*.
- Possedere una adeguata conoscenza delle norme generiche di sicurezza valide per l'applicazione specifica.

Norme

L'uso di Safe Torque Off sul morsetto 37 richiede che l'utente soddisfi tutte le norme di sicurezza incluse leggi vigenti, regolamenti e linee guida. La funzione Safe Torque Off opzionale soddisfa i seguenti standard.

IEC 60204-1: Categoria 0 2005 - arresto non controllato

IEC 61508: 1998 SIL2

IEC 61800-5-2: 2007 – funzione safe torque off (STO)

IEC 62061: 2005 SIL CL2

ISO 13849-1: 2006 Categoria 3 PL d

ISO 14118: 2000 (EN 1037) – prevenzione degli avviamenti involontari

Le informazioni e le istruzioni del *Manuale di funzionamento* non sono sufficienti per assicurare un uso corretto e sicuro della funzionalità Safe Torque Off. È necessario seguire le relative informazioni e istruzioni riportate nella *Guida alla progettazione*.

Misure di protezione

- I sistemi di sicurezza devono essere installati e messi in funzione solo da personale adeguatamente competente e qualificato.
- L'unità deve essere installata in un armadio IP54 o in un ambiente equivalente. In caso di applicazioni particolari potrebbe essere necessario un contenitore con un livello di protezione IP maggiore.
- Il cavo tra il morsetto 37 e il dispositivo di sicurezza esterno deve essere protetto dai cortocircuiti secondo la ISO 13849-2 tabella D.4.

- Se forze esterne influenzano l'asse del motore (ad es. carichi sospesi) è necessario adottare misure aggiuntive (ad es. un freno di mantenimento di sicurezza) per prevenire pericoli.

Installazione e setup di Safe Torque Off



FUNZIONE SAFE TORQUE OFF!

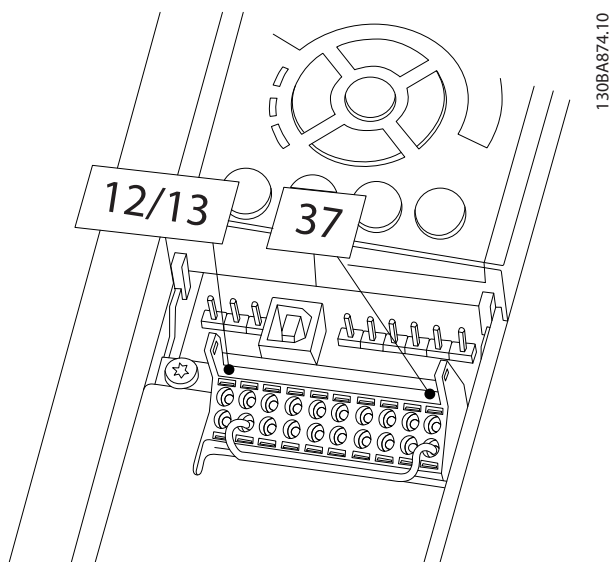
La funzione Safe Torque Off **NON** isola la tensione di alimentazione dal convertitore di frequenza o dai circuiti ausiliari. Eseguire interventi sui componenti del convertitore di frequenza o del motore solo dopo avere scollegato la tensione di alimentazione ed avere aspettato il tempo necessario, specificato nella sezione Sicurezza di questo manuale. Il mancato isolamento della tensione di alimentazione dall'unità e l'attesa del tempo specificato potrebbe provocare lesioni serie e mortali.

- Non è consigliato arrestare il convertitore di frequenza tramite la funzione Safe Torque Off. Se un convertitore di frequenza in funzione viene fermato utilizzando questa funzione, l'unità scatta e si arresta effettuando una rotazione libera. Questo non è accettabile ed è pericoloso; il convertitore di frequenza e le relative apparecchiature devono essere arrestati utilizzando le modalità opportune, prima di utilizzare tale funzione. In alcune applicazioni può essere necessario un freno meccanico.
- A proposito dei convertitori di frequenza sincroni e con motori a magnete permanente in caso di guasto dei semiconduttori di potenza IGBT: Nonostante l'attivazione della funzione Safe torque off, il convertitore di frequenza può generare una coppia di allineamento che ruota l'albero del motore al massimo di 180/p gradi, dove p indica il numero di coppie di poli.
- Questa funzione è idonea ad eseguire lavoro meccanico solo sul convertitore di frequenza o sulla zona della macchina collegata. Non offre sicurezza elettrica. La funzione non deve essere utilizzata come comando per avviare o arrestare il convertitore di frequenza.

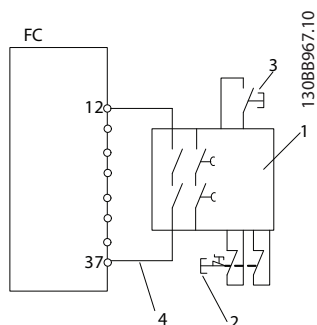
Per eseguire un'installazione sicura del convertitore di frequenza, rispettare i seguenti requisiti:

1. Rimuovere il ponticello fra i morsetti di controllo 37 e 12 o 13. Non è sufficiente tagliare o rompere il ponticello per evitare il cortocircuito. (Vedere ponticello in *Disegno 2.1.*)

- Collegare un relè esterno di monitoraggio di sicurezza tramite la funzione di sicurezza NA (seguire le istruzioni relative al dispositivo di sicurezza) al morsetto 37 (Safe Torque Off) e al morsetto 12 o 13 (24 V CC). Il relè di monitoraggio di sicurezza deve essere conforme alla Categoria 3 /PL "d" (ISO 13849-1) o SIL 2 (EN 62061).



Disegno 2.1 Ponticello tra i morsetti 12/13 (24 V) e 37



Disegno 2.2 Installazione per raggiungere un Arresto di Categoria 0 (EN 60204-1) con Sicurezza Cat. 3/PL "d" (ISO 13849-1) o SIL 2 (EN 62061).

| | |
|---|--|
| 1 | Relè di sicurezza (cat. 3, PL d o SIL2) |
| 2 | Pulsante arresto di emergenza |
| 3 | Pulsante di ripristino |
| 4 | Cavo protetto dai cortocircuiti (se esterno all'armadio di installazione IP54) |

Tabella 2.3 Legenda relativa a Disegno 2.2

Test di messa in funzione Safe Torque Off

Dopo l'installazione e prima della prima messa in funzione, eseguire un test di collaudo di un'applicazione che utilizza la funzione Safe Torque Off. Inoltre, eseguire il test dopo ogni modifica dell'installazione.

Esempio con STO

Un relè di sicurezza valuta i segnali provenienti dal pulsante di arresto di emergenza e fa intervenire la funzione STO del convertitore di frequenza in caso di attivazione del pulsante (vedere *Disegno 2.3*). Questa funzione di sicurezza corrisponde ad un arresto di categoria 0 (arresto non controllato) secondo la norma IEC 60204-1. Se la funzione interviene durante il funzionamento, il motore rallenta in maniera incontrollata. L'alimentazione al motore viene scollegata in modo che non sia possibile alcun ulteriore movimento. Non è necessario monitorare l'impianto fermo. Se è necessario prevenire l'effetto di una forza esterna, adottare ulteriori misure per impedire in modo sicuro qualsiasi movimento potenziale (ad es. freni meccanici).

AVVISO!

Per tutte le applicazioni dotate di Safe Torque Off, è importante poter escludere i cortocircuiti nel cablaggio verso T37. Questo risultato può essere ottenuto come descritto nella norma EN ISO 13849-2 D4, utilizzando un cablaggio protetto (schermato o segregato).

Esempio con SS1

SS1 corrisponde a un arresto controllato, arresto di categoria 1 secondo IEC 60204-1 (vedere *Disegno 2.4*). Quando la funzione di sicurezza si attiva, viene eseguito un normale arresto controllato. Questa modalità viene attivata tramite il morsetto 27. Dopo che è il ritardo di sicurezza del modulo esterno di sicurezza è trascorso, interviene la funzione STO e il morsetto 37 viene posto al livello basso. La rampa di decelerazione viene eseguita come configurata nel convertitore di frequenza. Se il convertitore di frequenza non è fermo dopo che è trascorso il ritardo di sicurezza, l'attivazione della funzione STO decelererà il convertitore di frequenza a ruota libera.

AVVISO!

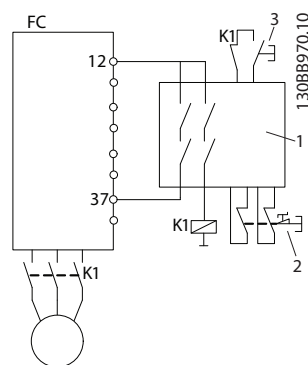
Quando si utilizza la funzione SS1, la rampa di frenatura del convertitore di frequenza non è monitorata relativamente alla sicurezza.

Esempio con applicazioni in categoria 4/PL

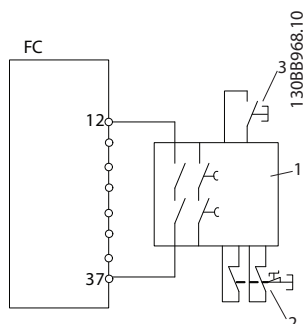
Quando il sistema di controllo di sicurezza richiede due canali per la funzione STO, in modo da raggiungere il livello Categoria 4/PL, un canale può essere implementato tramite Safe Torque Off T37 (STO) e l'altro tramite un contattore, che può essere collegato o all'ingresso del convertitore di frequenza o ai circuiti di potenza in uscita e controllato dal relè di sicurezza (vedere *Disegno 2.5*). Il contattore deve essere monitorato tramite un contatto ausiliario guidato, e collegato all'ingresso di ripristino del relè di sicurezza.

Parallelo tra l'ingresso Safe Torque Off e il relè di sicurezza

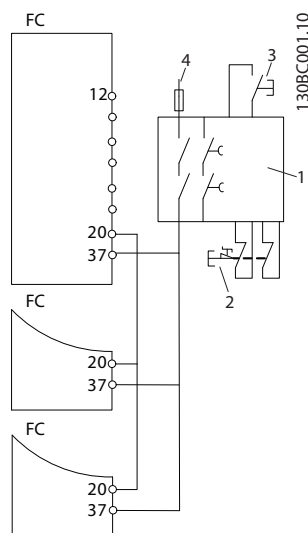
Gli ingressi Safe Torque Off T37 (STO) possono essere collegati direttamente insieme se è necessario controllare più convertitori di frequenza tramite la stessa linea di controllo con un solo relè di sicurezza (vedere *Disegno 2.6*). Il collegamento di ingressi aumenta la probabilità di un guasto che diminuisce la sicurezza, perché un guasto in un convertitore di frequenza potrebbe causare l'abilitazione di tutti i convertitori di frequenza presenti. La probabilità di un guasto per T37 è così bassa, che la probabilità complessiva risultante è comunque entro i limiti previsti dai requisiti SIL2.



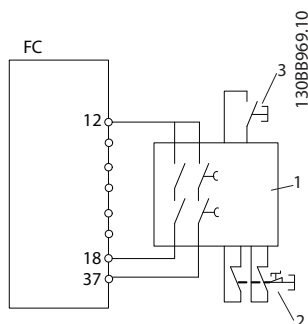
Disegno 2.5 Esempio STO categoria 4



Disegno 2.3 Esempio STO



Disegno 2.6 Esempio di messa in parallelo di convertitori di frequenza multipli



Disegno 2.4 Esempio SS1

| | |
|---|-------------------------------|
| 1 | Relè di sicurezza |
| 2 | Pulsante arresto di emergenza |
| 3 | Pulsante di ripristino |
| 4 | 24 V CC |

Tabella 2.4 Legenda per *Disegno 2.3* a *Disegno 2.6*

AVVISO

L'attivazione di Safe Torque Off (cioè la rimozione dell'alimentazione a 24 V CC al morsetto 37), non garantisce una sicurezza elettrica. La funzione Safe Torque Off di per se stessa non è sufficiente a implementare la funzione Emergency Off definita dalla norma EN 60204-1. L'arresto Emergency Off richiede misure che garantiscano l'isolamento elettrico, ad esempio scollegando l'alimentazione di rete tramite un ulteriore contattore.

1. Attivare la funzione di Safe Torque Off rimuovendo l'alimentazione di tensione a 24 V CC al morsetto 37.
2. Dopo l'attivazione dell'arresto di sicurezza Safe Torque Off (vale a dire dopo il tempo di risposta), il convertitore di frequenza decelera a ruota libera (si arresta creando un campo rotazionale nel motore). Il tempo di risposta è tipicamente inferiore a 10 ms per l'intero campo di prestazioni del convertitore di frequenza.

Il convertitore di frequenza garantisce che non verrà riavviata la creazione di un campo rotazionale a causa di un guasto interno (in conformità alla cat. 3 PL d acc. EN ISO 13849-1 e SIL 2 sec. EN 62061). Dopo l'attivazione di Safe Torque Off, il convertitore di frequenza visualizza il testo Safe Torque Off attivato. Il testo di aiuto associato recita "Safe Torque Off è stato attivato". Questo significa che Safe Torque Off è stato attivato o che il funzionamento normale non è stato ancora ripreso dopo l'attivazione di Safe Torque Off.

AVVISO!

I requisiti della Cat. 3/PL "d" (ISO 13849-1) sono soddisfatti solo se l'alimentazione a 24 V CC al morsetto 37 è mantenuta disinserita o a un livello basso da un dispositivo di sicurezza che a sua volta soddisfi la Cat. 3/PL "d" (ISO 13849-1). Se sul motore agiscono forze esterne, ad es. in caso di assi verticali (carichi sospesi), e movimenti imprevisti (causati dalla forza di gravità) possono causare un pericolo, il motore non deve essere messo in funzione senza prevedere ulteriori misure di protezione, ad esempio l'installazione di freni meccanici.

Per riprendere il funzionamento dopo l'attivazione di Safe Torque Off, prima deve essere riapplicata la tensione a 24 V CC al morsetto 37 (il testo Safe Torque Off attivato continua ad essere visualizzato) e quindi deve essere creato un segnale di reset (tramite il bus, l'I/O digitale o il tasto [Reset] sull'inverter).

Per default le funzioni di Safe Torque Off vengono impostate su un comportamento di Prevenzione del Riavvio Involontario. Ciò significa che per terminare Safe Torque Off e per riprendere il funzionamento normale, è prima necessario riapplicare i 24 V CC al morsetto 37. In seguito è necessario inviare un segnale di reset (tramite bus, I/O digitale o il tasto [Reset]).

La funzione di Arresto di sicurezza può essere impostata su un comportamento di Riavvio automatico impostando il valore di 5-19 Arresto di sicurezza morsetto 37 dal valore di default [1] al valore [3]. Se un'opzione MCB 112 è collegata al convertitore di frequenza, il Comportamento di Riavvio automatico viene impostato tramite i valori [7] e [8]. Il riavvio automatico significa che Safe Torque Off è terminato e che viene ripreso il funzionamento normale non appena i 24 V CC vengono applicati al morsetto 37; non è necessario alcun segnale di ripristino.

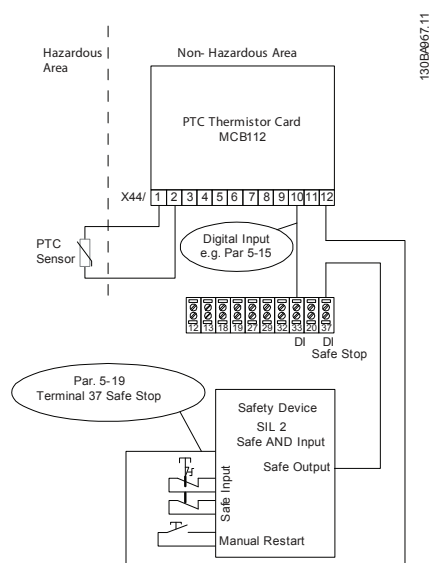
AVVISO

Il Comportamento di Riavvio Automatico è consentito solo in una delle due situazioni:

1. La Prevenzione del Riavvio Involontario viene implementata da altre parti dell'impianto Safe Torque Off.
2. Una presenza nella zona pericolosa può essere esclusa fisicamente quando il Safe Torque Off non è attivato. In particolare deve essere rispettato il paragrafo 5.3.2.5 della ISO 12100-2 2003.

2.6.2 Installazione di dispositivo di sicurezza esterno in combinazione con MCB112

Se è collegato il modulo termistore MCB 112 con omologazione Ex che utilizza il morsetto 37 come proprio canale di disinserimento di sicurezza, allora l'uscita X44/12 dell'MCB 112 deve essere impostato in AND con il sensore di sicurezza (ad esempio il pulsante di arresto di emergenza, l'interruttore della protezione di sicurezza, ecc.) che attiva Safe Torque Off. Questo significa che l'uscita al morsetto 37 Safe Torque Off è ALTA (24 V) solo se entrambi i segnali dall'uscita MCB 112 output X44/12 e il segnale dal sensore di sicurezza sono ALTI. Se almeno uno dei due segnali è BASSO, allora anche l'uscita al morsetto 37 deve essere BASSA. Il dispositivo di sicurezza con questa logica AND deve essere conforme a IEC 61508, SIL 2. La connessione dall'uscita del dispositivo di sicurezza con la logica AND di sicurezza al morsetto 37 Safe Torque Off deve essere protetta dai cortocircuiti. Vedere Disegno 2.7.



Disegno 2.7 Illustrazione degli aspetti essenziali per l'installazione di una combinazione di un'applicazione di Safe Torque Off e di un'applicazione MCB 112. Il diagramma mostra un ingresso di Riavvio per il Dispositivo di Sicurezza esterno. Ciò significa che in questo impianto 5-19 Arresto di sicurezza morsetto 37 potrebbe essere impostato al valore [7] PTC 1 e relè W o [8] [8] PTC 1 e relè A/W. Fare riferimento al manuale di funzionamento MCB 112 per maggiori dettagli.

Impostazioni parametriche per il dispositivo di sicurezza esterno in combinazione con MCB112

Se è collegato MCB 112, allora diventano possibili ulteriori selezioni ([4] Allarme PTC 1 fino a [9] PTC 1 e relè W/A) diventano possibili per 5-19 Arresto di sicurezza morsetto 37. Le selezioni [1] Allarme Safe Torque Off e [3] Avviso Safe Torque Off sono ancora disponibili ma non devono essere usati poiché sono per impianti senza MCB 112 o dispositivi di sicurezza esterni. Se [1] Allarme Safe Torque Off o [3] Avviso Safe Torque Off dovesse essere selezionato per sbaglio e viene attivato MCB 112, allora il convertitore di frequenza reagisce con un allarme "Guasto pericoloso [A72]" e decelera il convertitore di frequenza in modo sicuro a ruota libera senza riavvio automatico. Le selezioni [4] Allarme PTC 1 e [5] Avviso PTC 1 non devono essere selezionate se si utilizza un dispositivo di sicurezza esterno. Queste selezioni servono esclusivamente quando MCB 112 utilizza Safe Torque Off. Se per sbaglio si selezionano [4] Allarme PTC 1 o [5] Avviso PTC 1 e il dispositivo di sicurezza esterna attiva Safe Torque Off, il convertitore di frequenza reagirà con un allarme "Guasto pericoloso [A72]" e decelera il convertitore di frequenza a ruota libera in tutta sicurezza, senza Riavvio Automatico.

Le selezioni [6] PTC 1 e relè A fino a [9] PTC 1 e relè W/A devono essere selezionati per la combinazione del dispositivo di sicurezza esterno e MCB 112.

AVVISO!

Notare che le selezioni [7] PTC 1 e Relè W e [8] PTC 1 e relè A/W si aprono per il riavvio automatico quando il dispositivo di sicurezza esterno è nuovamente disattivato.

Ciò è consentito solo nei seguenti casi:

- La prevenzione del riavvio involontario viene implementata da altre parti dell'impianto Safe Torque Off.
- Una presenza nella zona pericolosa può essere esclusa fisicamente quando il Safe Torque Off non è attivato. In particolare devono essere rispettati i seguenti paragrafi 5.3.2.5 della ISO 12100-2 2003.

Vedere e il manuale di funzionamento MCB 112 per maggiori informazioni.

2.6.3 Test di messa in funzione Safe Torque Off

Dopo l'installazione e prima della prima messa in funzione, eseguire un test di collaudo di un impianto o di un'applicazione che utilizza Safe Torque Off.

Inoltre, eseguire il test dopo ogni modifica dell'impianto o dell'applicazione, della quale fa parte Safe Torque Off.

AVVISO!

Dopo la prima installazione è necessario superare un test di messa in funzione, che va ripetuto dopo ogni modifica all'installazione di sicurezza.

Il test di messa in funzione (selezionare uno dei casi 1 o 2 come applicabile):

Caso 1: È necessario impedire il riavvio per Safe Torque Off (vale a dire Safe Torque Off solo dove 5-19 Arresto di sicurezza morsetto 37 è impostato sul valore di default [1], oppure Safe Torque Off e MCB112 combinati dove 5-19 Arresto di sicurezza morsetto 37 è impostato su [6] o [9]):

1.1 Rimuovere la tensione di alimentazione 24 V CC al morsetto 37 mediante il sezionatore mentre il motore è azionato dall'FC 102 (vale a dire quando l'alimentazione di rete non è interrotta). Questa fase del test viene superata se il motore reagisce con un'evoluzione a ruota libera e viene attivato il freno meccanico (se collegato). Se è montato un LCP, viene visualizzato l'allarme "Safe Torque Off [A68]".

1.2 Inviare un segnale di Reset (tramite bus, I/O digitale o il tasto [Reset]). La fase del test viene superata se il motore rimane nello stato Safe Torque Off e il freno meccanico rimane attivato (se collegato).

1.3 Riapplicare 24 V CC al morsetto 37. La fase del test viene superata se il motore rimane nello stato di evoluzione libera e il freno meccanico rimane attivato (se collegato).

1.4 Inviare un segnale di Invio (tramite bus, I/O digitale o il tasto [Reset]). La fase del test viene superata se il motore torna nuovamente in funzione.

Il test di messa in funzione è superato se vengono superate tutte e quattro le fasi del test (1.1, 1.2, 1.3 e 1.4).

Caso 2: Il riavvio automatico di Safe Torque Off è voluto e consentito (vale a dire Safe Torque Off solo dove 5-19 Arresto di sicurezza morsetto 37 è impostato su [3], oppure Safe Torque Off e MCB112 combinati dove 5-19 Arresto di sicurezza morsetto 37 è impostato su [7] o [8]):

2.1 Rimuovere la tensione di alimentazione 24 V CC al morsetto 37 mediante il sezionatore mentre il motore è azionato da FC 102 (vale a dire che l'alimentazione di rete non è interrotta). Questa fase del test viene superata se il motore reagisce con un'evoluzione a ruota libera e viene attivato il freno meccanico (se collegato). Se è montato un LCP, viene visualizzato l'allarme "Safe Stop Safe Torque Off [W68]".

2.2 Riapplicare 24 V CC al morsetto 37.

La fase del test viene superata se il motore torna nuovamente in funzione. Il test di messa in funzione è superato se vengono superate entrambe le fasi del test 2.1 e 2.2.

AVVISO!

Vedere l'avvertimento relativo a comportamento durante il riavvio in *capitolo 2.6.1 Morsetto 37 Funzione Safe Torque Off*

2.7 Vantaggi

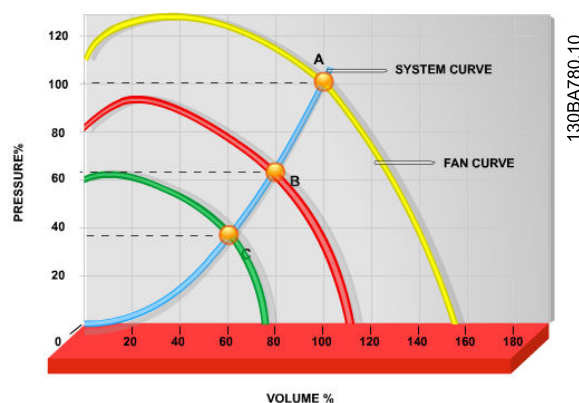
2.7.1 Perché usare un convertitore di frequenza per controllare ventole e pompe?

Un convertitore di frequenza si basa sul principio che ventole e pompe centrifughe seguono le relative leggi di proporzionalità. Per ulteriori informazioni, consultare il testo e la figura *Le leggi di proporzionalità*.

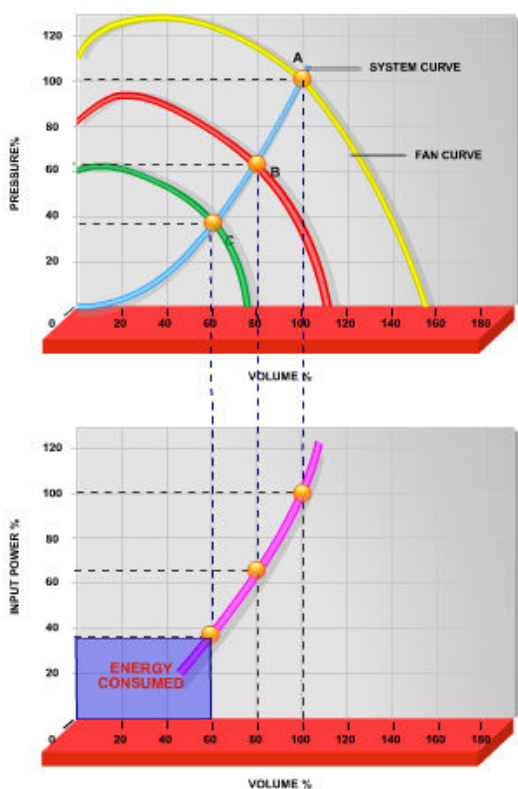
2.7.2 Un vantaggio evidente: il risparmio energetico

Il vantaggio derivante dall'utilizzo di un convertitore di frequenza per regolare la velocità di ventole o pompe è rappresentato dalla possibilità di risparmiare energia elettrica.

In confronto a tecnologie e sistemi di regolazione alternativi, un convertitore di frequenza è il sistema di controllo energetico ottimale per la regolazione di ventole e pompe.



Disegno 2.8 Curve della ventola (A, B e C) per portate ridotte della ventola.



130BA781.10

Disegno 2.9 Quando si utilizza un convertitore di frequenza per ridurre la capacità della ventola al 60%, in applicazioni tipiche possono essere ottenuti oltre il 50% di risparmi energetici.

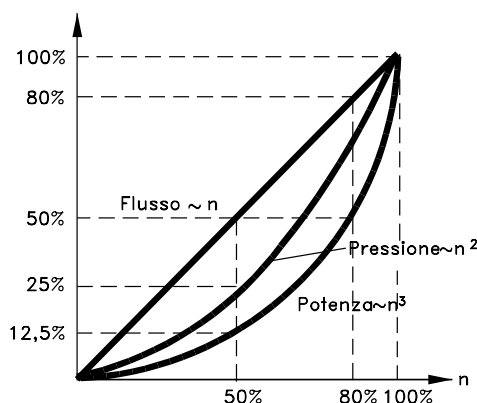
2.7.3 Esempio di risparmi energetici

Come mostrato nella figura (le leggi di proporzionalità), la portata viene regolata variando il numero di giri al minuto. Riducendo la velocità solo del 20% rispetto alla velocità nominale, anche la portata viene ridotta del 20%. Ciò è dovuto al fatto che la portata è direttamente proporzionale al numero di giri al minuto. Il consumo di energia elettrica viene in tal modo ridotto del 50%.

Se il sistema in questione deve essere in grado di fornire una portata che corrisponde al 100% solo per pochi giorni l'anno, mentre per il resto dell'anno la media della portata fornita è inferiore all'80% della portata nominale, la quantità di energia risparmiata supera addirittura il 50%.

| Le leggi di proporzionalità | |
|--|------------------------------------|
| Disegno 2.10 mostra la dipendenza di portata, pressione e consumo energetico dal numero di giri al minuto. | |
| Q = Portata | P = Potenza |
| Q ₁ = Portata nominale | P ₁ = Potenza nominale |
| Q ₂ = Portata ridotta | P ₂ = Potenza ridotta |
| H = Pressione | n = Regolazione della velocità |
| H ₁ = Pressione nominale | n ₁ = Velocità nominale |
| H ₂ = Pressione ridotta | n ₂ = Velocità ridotta |

Tabella 2.5 Abbreviazioni usate nell'equazione


 DANFOSS
175HA208.10

Disegno 2.10 La dipendenza di portata, pressione e consumo energetico dal numero di giri al minuto

$$\text{Portata: } \frac{Q_1}{Q_2} = \frac{n_1}{n_2}$$

$$\text{Pressione: } \frac{H_1}{H_2} = \left(\frac{n_1}{n_2}\right)^2$$

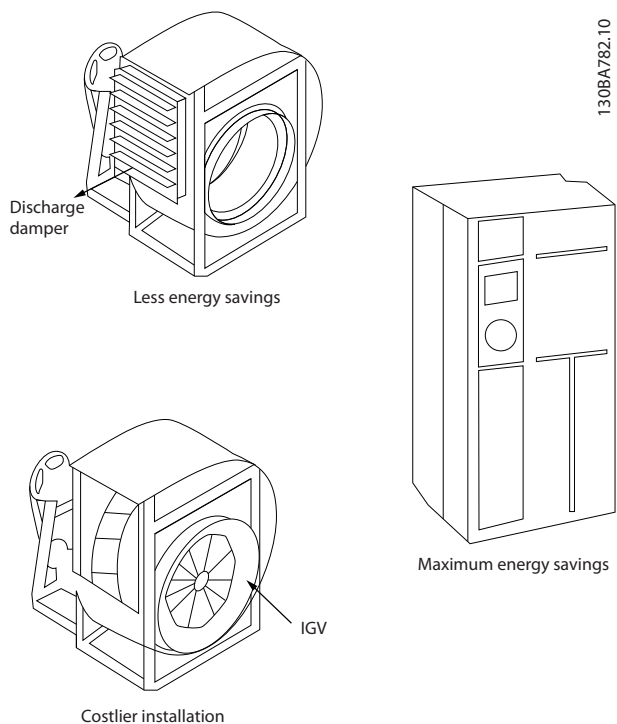
$$\text{Potenza: } \frac{P_1}{P_2} = \left(\frac{n_1}{n_2}\right)^3$$

2.7.4 Confronto dei risparmi energetici

I convertitori di frequenza Danfoss offrono risparmi maggiori rispetto alle soluzioni di risparmio energetico tradizionali. La ragione sta nel fatto che il convertitore di frequenza è capace di controllare la velocità della ventola in base al carico termico del sistema e perché è dotato di una funzione incorporata che consente al convertitore di frequenza di funzionare come un sistema di gestione per edifici, (Building Management System) BMS.

Disegno 2.12 illustra i tipici risparmi di energia ottenibili con 3 soluzioni ben conosciute quando la portata della ventola viene ridotta al 60%.

Disegno 2.12 mostra che in applicazioni tipiche possono essere ottenuti risparmi energetici superiori al 50%.



Disegno 2.11 I tre sistemi di risparmio energetico comuni

2.7.5 Esempio con portata variabile su un periodo di un anno

L'esempio sottostante è stato calcolato in base alle linee caratteristiche delle pompe ottenute da una scheda tecnica relativa.

Il risultato ottenuto evidenzia risparmi energetici superiori al 50% con la distribuzione della portata nel corso di un anno. Il periodo di ammortizzazione dipende dal prezzo per kWh e dal prezzo del convertitore di frequenza. In questo esempio è meno di un anno se confrontato con valvole a velocità costante.

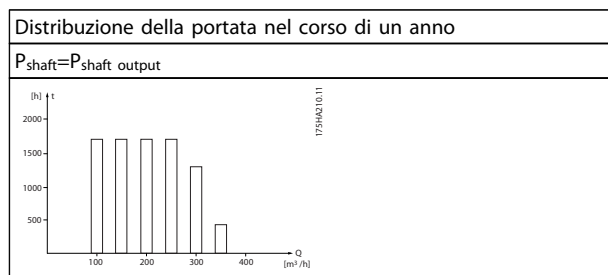
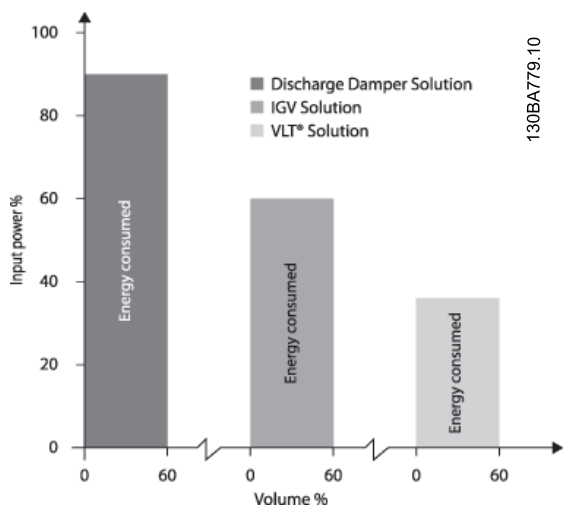
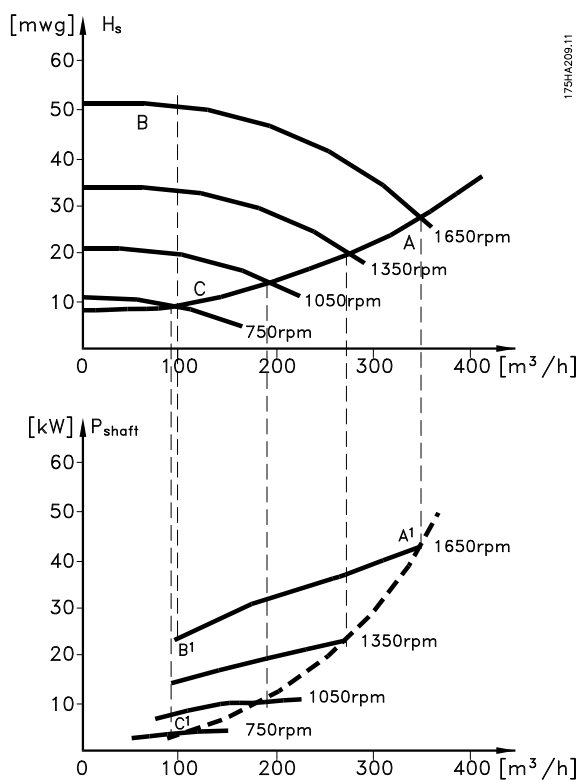


Tabella 2.6 Risparmi energetici



Disegno 2.12 Le valvole di scarico riducono un po' il consumo energetico. Le palette regolabili in aspirazione offrono una riduzione del 40% ma la loro installazione è costosa. La soluzione del convertitore di frequenza Danfoss riduce il consumo energetico di oltre il 50% ed è facile da installare.



Disegno 2.13 Esempio con portata variabile

| m ³ /h | Distribuzione | | Regolazione mediante valvole | | Regolazione tramite convertitore di frequenza | |
|-------------------|---------------|------|--------------------------------|---------|---|---------|
| | % | Ore | Fattore | Consumo | Fattore | Consumo |
| | | | A ₁ -B ₁ | kWh | A ₁ -C ₁ | kWh |
| 350 | 5 | 438 | 42,5 | 18,615 | 42,5 | 18,615 |
| 300 | 15 | 1314 | 38,5 | 50,589 | 29,0 | 38,106 |
| 250 | 20 | 1752 | 35,0 | 61,320 | 18,5 | 32,412 |
| 200 | 20 | 1752 | 31,5 | 55,188 | 11,5 | 20,148 |
| 150 | 20 | 1752 | 28,0 | 49,056 | 6,5 | 11,388 |
| 100 | 20 | 1752 | 23,0 | 40,296 | 3,5 | 6,132 |
| Σ | 100 | 8760 | | 275,064 | | 26,801 |

Tabella 2.7 Consumo

2.7.6 Migliore controllo

Mediante l'impiego di un convertitore di frequenza per controllare la portata o la pressione di un sistema, si ottiene un migliore controllo.

Un convertitore di frequenza può variare all'infinito la velocità di un ventilatore o di una pompa, assicurando così il controllo continuo di portata e pressione.

Inoltre, un convertitore di frequenza modifica rapidamente la velocità della ventola o della pompa, in modo da adattarla alle nuove condizioni di portata o pressione del sistema.

Semplice controllo di processo (flusso, livello o pressione) utilizzando il controllo PID integrato.

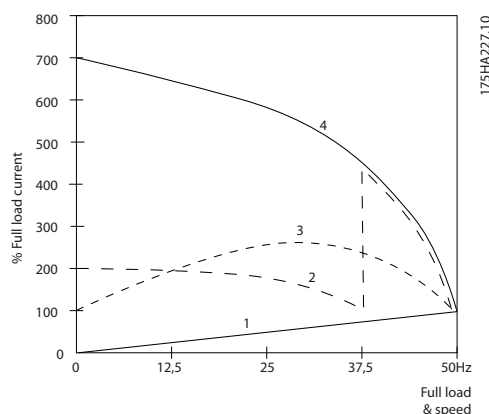
2.7.7 Compensazione $\cos \varphi$

In generale, l'VLT® HVAC Drive possiede un $\cos \varphi$ pari a 1 fornisce una correzione del fattore di potenza per il $\cos \varphi$ del motore, pertanto non è più necessario prendere provvedimenti per il $\cos \varphi$ del motore in occasione del dimensionamento dell'unità di correzione del fattore di potenza.

2.7.8 Gli avviatori a stella / triangolo o i soft starter non sono necessari

Quando devono essere avviati motori relativamente grandi, in molti paesi è necessario usare apparecchiature che limitino la corrente di spunto. Nei sistemi più tradizionali viene impiegato un avviatore a stella / triangolo o un soft starter. Tali avviatori motore non sono necessari se viene utilizzato un convertitore di frequenza.

Come mostrato in *Disegno 2.14*, un convertitore di frequenza non assorbe una corrente di spunto maggiore di quella nominale e non richiede avviatori stella/ triangolo o soft starter.



Disegno 2.14 Un convertitore di frequenza non consuma più della corrente nominale

| | |
|---|--------------------------------|
| 1 | VLT® HVAC Drive |
| 2 | Avviatore a stella / triangolo |
| 3 | Soft starter |
| 4 | Avviamento diretto in rete |

Tabella 2.8 Legenda relativa a *Disegno 2.14*

2.7.9 L'utilizzo di un convertitore di frequenza fa risparmiare denaro

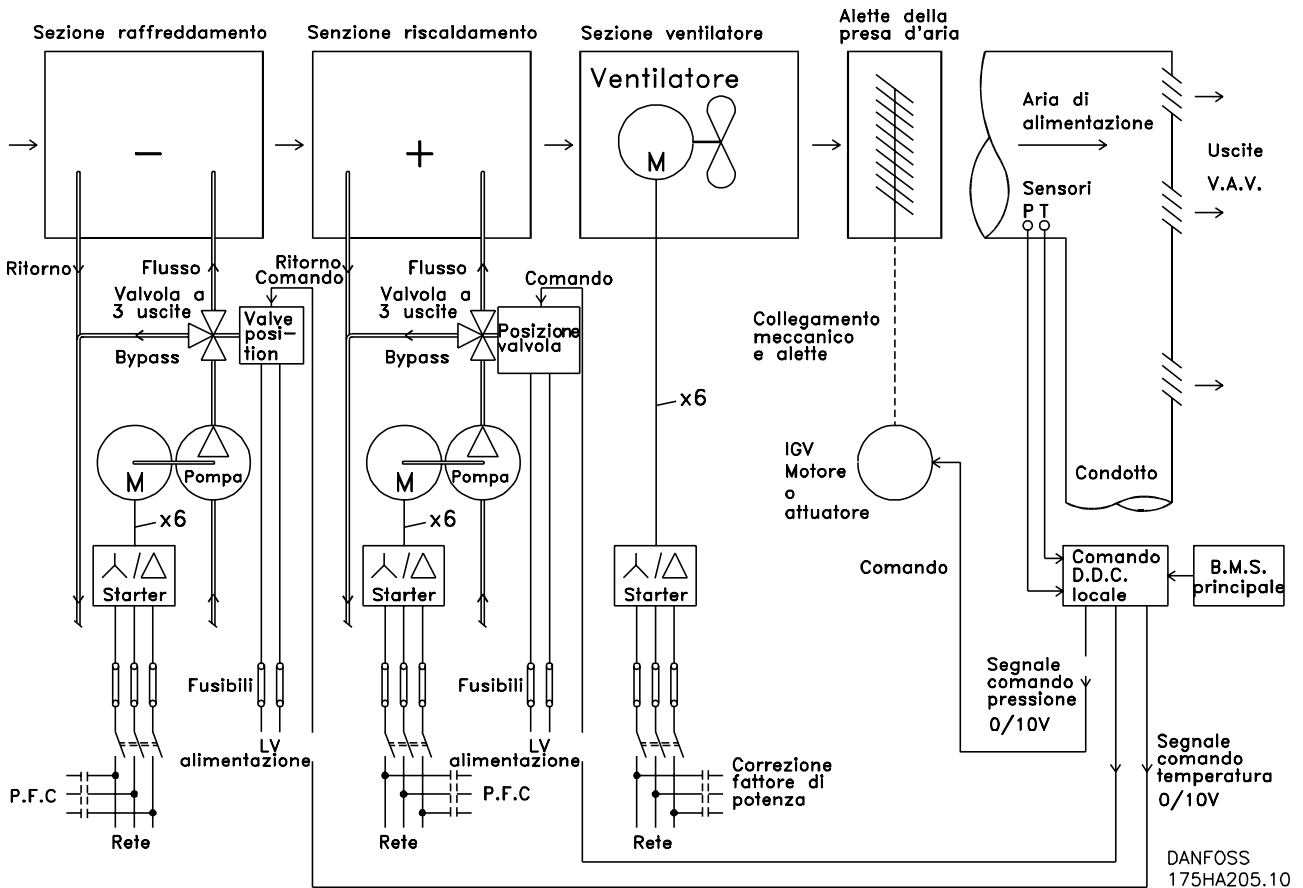
L'esempio della pagina seguente mostra che l'impiego di un convertitore di frequenza rende superflue numerose apparecchiature. È possibile calcolare il costo di installazione dei due sistemi diversi. In base all'esempio della pagina seguente è possibile stabilire che i due sistemi hanno all'incirca lo stesso prezzo.

2.7.10 Senza convertitore di frequenza

| | | | | | |
|-----------|---|---|-----------|---|----------------------------------|
| D.D.C. | = | Direct Digital Control (Controllo digitale diretto) | E.M.S. | = | Sistema di gestione dell'energia |
| V.A.V. | = | Portata d'aria variabile | | | |
| Sensore P | = | Pressione | Sensore T | = | Temperatura |

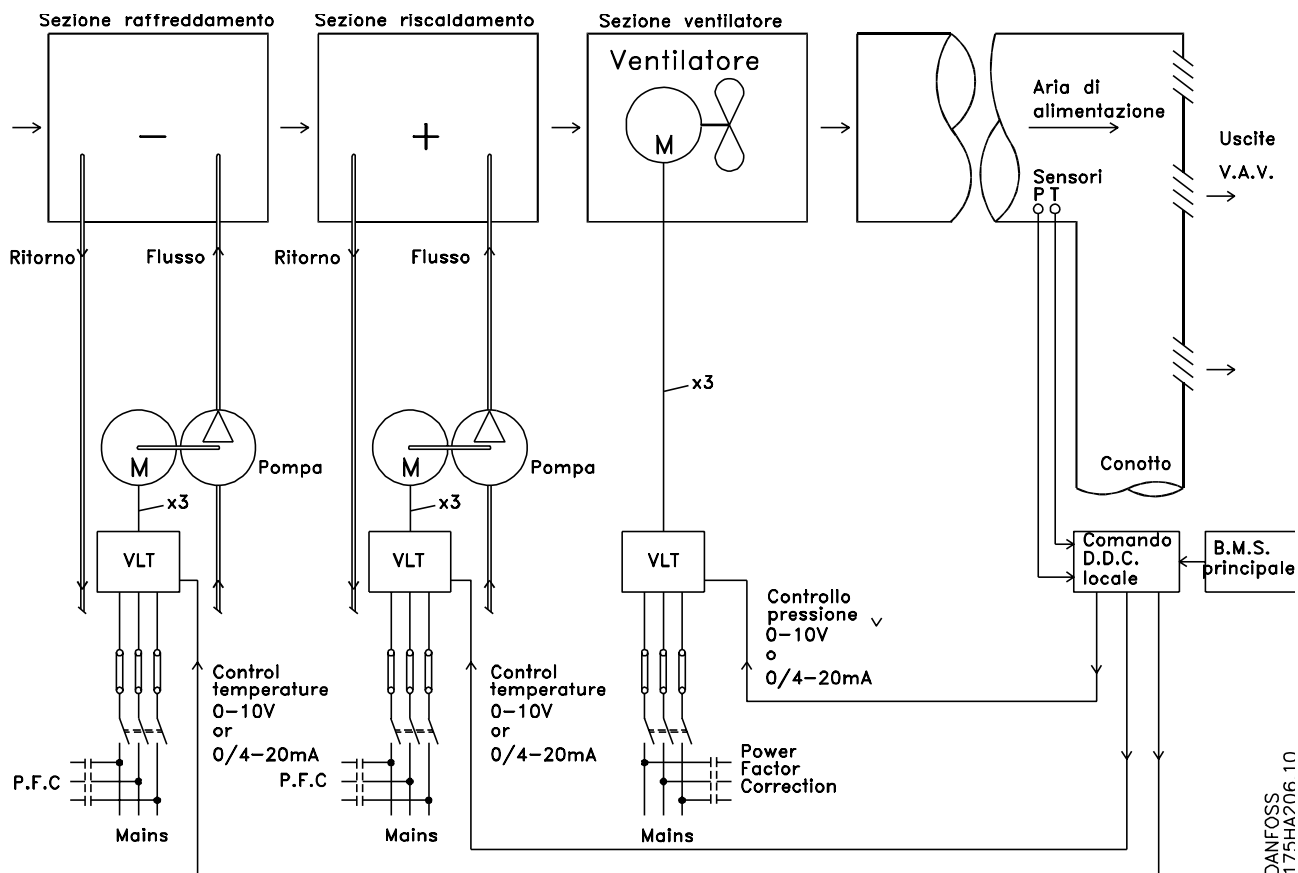
Tabella 2.9 Le abbreviazioni usate in *Disegno 2.15* e *Disegno 2.16*

2



Disegno 2.15 Sistema di ventilazione tradizionale

2.7.11 Con un convertitore di frequenza



Disegno 2.16 Sistema di ventilazione controllato da convertitori di frequenza.

DANFOSS 175HA206 10

2.7.12 Esempi applicativi

Le prossime pagine forniscono esempi tipici di applicazioni all'interno dell'HVAC. Per ulteriori informazioni su una data applicazione, richiedere al fornitore Danfoss un prospetto informativo con una completa descrizione dell'applicazione.

Portata d'aria variabile

Richiedere *The Drive to...Improving Variable Air Volume Ventilation Systems MN.60.A1.02*

Portata d'aria costante

Richiedere *The Drive to...Improving Constant Air Volume Ventilation Systems MN.60.B1.02*

Ventola della torre di raffreddamento

Richiedere *The Drive to...Improving fan control on cooling towers MN.60.C1.02*

Pompe del condensatore

Richiedere *The Drive to...Improving condenser water pumping systems MN.60.F1.02*

Pompe primarie

Richiedere *The Drive to...Improve your primary pumping in primay/secondary pumping systems MN.60.D1.02*

Pompe secondarie

Richiedere *The Drive to...Improve your secondary pumping in primary/secondary pumping systems MN.60.E1.02*

2.7.13 Portata d'aria variabile

2

I sistemi VAV o a portata d'aria variabile sono usati per garantire la conformità ai requisiti di ventilazione e di temperatura all'interno di un edificio. I sistemi VAV centralizzati sono considerati il metodo di condizionamento dell'aria negli edifici più efficiente dal punto di vista energetico. Realizzando sistemi centralizzati invece di sistemi distribuiti, è possibile ottenere un maggiore rendimento.

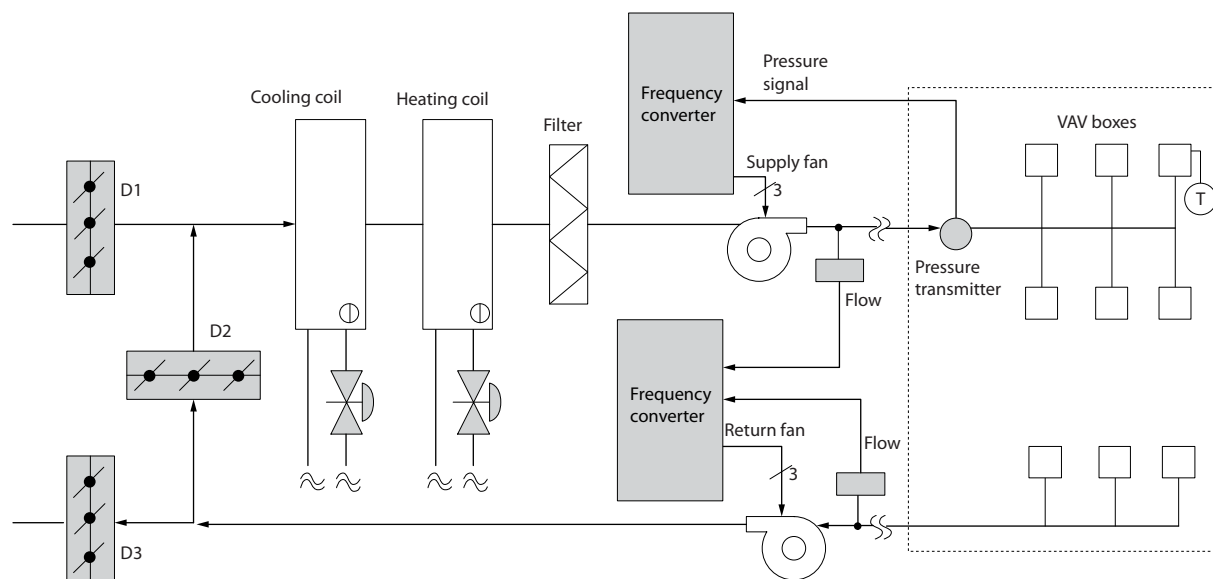
L'efficienza deriva dall'utilizzo di ventole e chiller di maggiori dimensioni con rendimenti molto superiori rispetto ai motori piccoli e ai chiller raffreddati ad aria centralizzati. Anche le ridotte esigenze di manutenzione consentono un ulteriore risparmio.

2.7.14 La soluzione VLT

Mentre serrande e IGVs lavorano per mantenere una pressione costante nelle condutture, una soluzione con consente di risparmiare molta più energia e riduce la complessità dell'installazione. Invece di creare una caduta di pressione artificiale o ridurre il rendimento del ventilatore, il riduce la velocità del ventilatore per garantire la portata e la pressione richiesti dal sistema.

I dispositivi centrifughi come le ventole si comportano secondo le leggi di affinità (proporzionalità). Ciò significa che per diminuire la pressione e/o la portata è sufficiente ridurre la velocità di rotazione della macchina. Si ottiene così anche una notevole riduzione del consumo energetico.

Il ventilatore di ritorno è frequentemente controllato in modo da mantenere costante la differenza nella portata d'aria fra alimentazione e ritorno. Il controllore PID avanzato dei può essere usato per eliminare la necessità di regolatori supplementari.



13088455.10

Disegno 2.17 La soluzione VLT

2.7.15 Portata d'aria costante

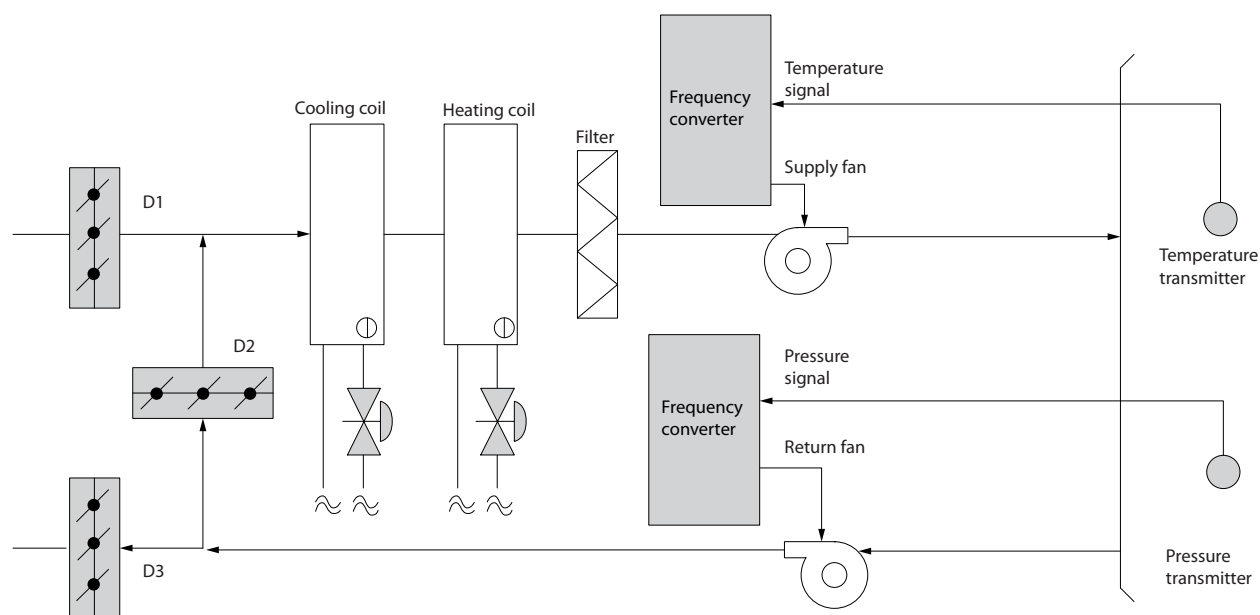
I sistemi CAV (portata d'aria costante) sono sistemi di ventilazione centralizzati che di norma vengono usati per fornire a grandi zone comuni quantità minime di aria fresca temperata. Erano i predecessori dei sistemi a portata d'aria variabile e pertanto si possono trovare anche in edifici adibiti a grandi magazzini meno recenti. Questi sistemi preriscaldano l'aria fresca utilizzando climatizzatori (AHU) dotati di batteria riscaldante, inoltre molti sono anche usati per condizionare edifici e dispongono di una bobina di raffreddamento. Le unità termoventilanti sono frequentemente usate per soddisfare i requisiti di riscaldamento e raffreddamento di singole zone.

2.7.16 La soluzione VLT

Un convertitore di frequenza consente di ottenere un significativo risparmio energetico pur mantenendo un discreto controllo dell'edificio. I sensori di temperatura o i sensori di CO₂ possono essere usati come segnali di retroazione per i convertitori di frequenza. Indipendentemente dal fatto che controlli temperatura, qualità dell'aria o entrambi, un sistema CAV può essere regolato per funzionare sulla base delle reali condizioni dell'edificio. Man mano che il numero di persone nell'area controllata si riduce, diminuisce anche il fabbisogno di aria fresca. Il sensore di CO₂ ne rileva livelli inferiori e riduce la velocità dei ventilatori di alimentazione. La ventola di ritorno si adatta per mantenere il setpoint della pressione statica o una differenza fissa fra le portate d'aria d'alimentazione e di ritorno.

Con il controllo della temperatura, usato in special modo negli impianti di condizionamento dell'aria, al variare della temperatura esterna e del numero di persone nelle zone controllate, mutano i requisiti di raffreddamento. Non appena la temperatura scende sotto il setpoint, la ventola di alimentazione può ridurre la sua velocità. La ventola di ritorno si adatta per mantenere un setpoint di pressione statico. Riducendo la portata dell'aria, si riduce anche l'energia usata per riscaldare o raffreddare l'aria fresca, contribuendo al risparmio.

Grazie alle numerose funzioni del convertitore di frequenza dedicato HVAC Danfoss, questi possono essere utilizzati per migliorare le prestazioni di un sistema CAV. Uno dei problemi da affrontare nel controllo dei sistemi di ventilazione la scarsa qualità dell'aria. La frequenza minima programmabile può essere impostata per mantenere una quantità minima di aria di alimentazione indipendentemente dalla retroazione o dal segnale di riferimento. Il convertitore di frequenza include anche un controllore PID a tre zone e a 3 setpoint che consente il monitoraggio della temperatura e della qualità dell'aria. Anche se i requisiti di temperatura sono soddisfatti, il convertitore di frequenza manterrà un'alimentazione d'aria sufficiente a soddisfare il sensore della qualità dell'aria. Il convertitore di frequenza è in grado di monitorare e confrontare due segnali di retroazione e controllare la ventola di ritorno affinché mantenga una portata d'aria differenziale fissa anche fra le condutture di alimentazione e di ritorno.



Disegno 2.18 La soluzione VLT

1308B45.1.10

2.7.17 Ventola della torre di raffreddamento

I ventilatori delle torri di raffreddamento sono usati per raffreddare l'acqua di condensazione nei sistemi refrigeranti raffreddati ad acqua. I chiller raffreddati ad acqua costituiscono il mezzo più efficace per creare acqua fredda e sono più efficienti del 20% rispetto ai chiller raffreddati ad aria. A seconda del clima, le torri di raffreddamento costituiscono spesso il metodo più efficiente dal punto di vista energetico per raffreddare l'acqua del condensatore dei chiller.

L'acqua del condensatore viene raffreddata mediante evaporazione.

L'acqua di condensa viene spruzzata nella parte interna della torre di raffreddamento, sui materiali di riempimento delle torri per aumentarne l'area superficiale. La ventola della torre soffia aria attraverso i materiali di riempimento e l'acqua nebulizzata per agevolarne l'evaporazione. L'evaporazione toglie energia all'acqua abbassandone la temperatura. L'acqua raffreddata si raccoglie nel serbatoio della torre di raffreddamento da dove viene pompata indietro nel condensatore dei chiller e il ciclo viene ripetuto.

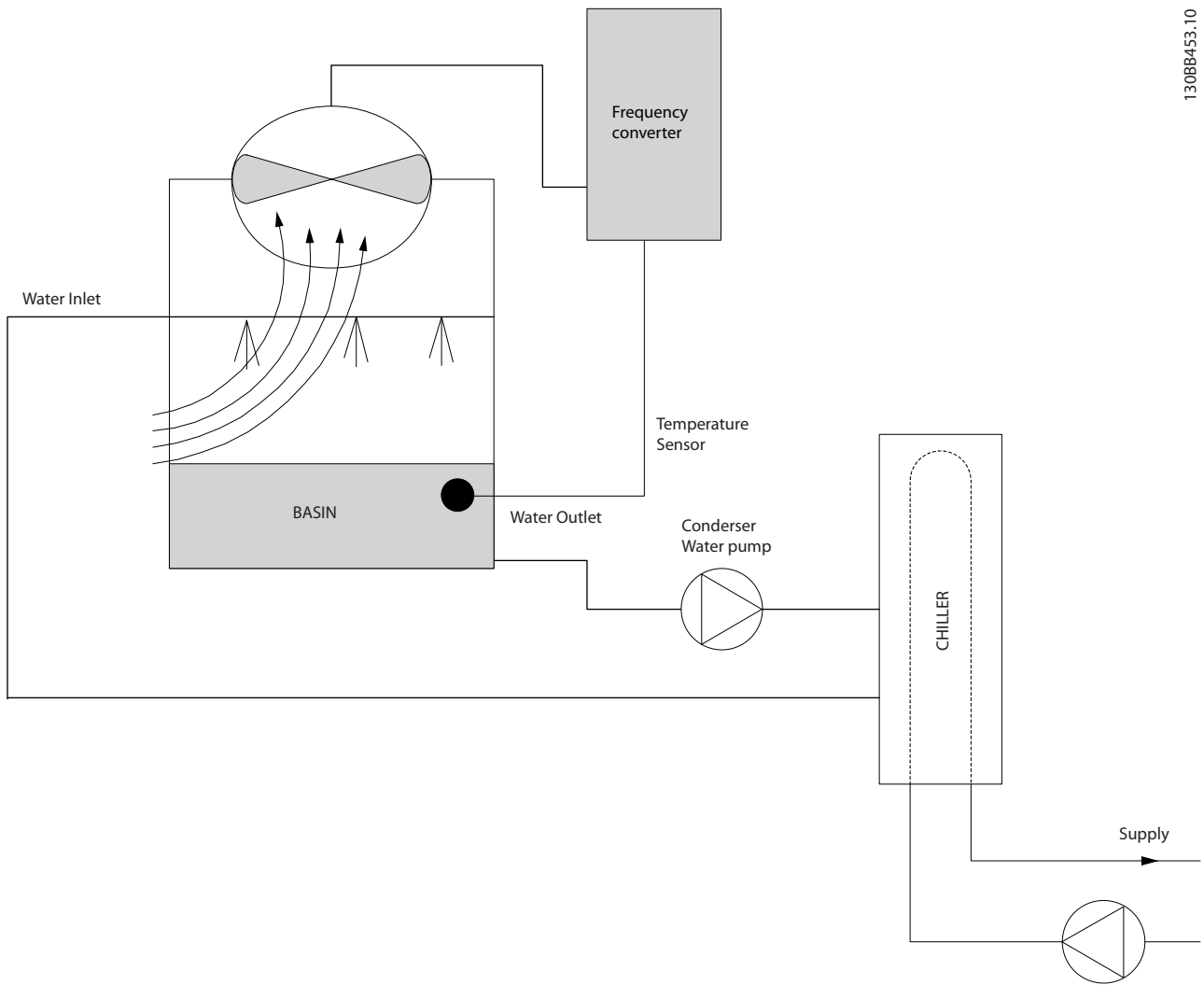
2.7.18 La soluzione VLT

Con un convertitore di frequenza, le ventole delle torri di raffreddamento possono essere regolati alla velocità desiderata per mantenere costante la temperatura dell'acqua del condensatore. I convertitori di frequenza possono anche essere usati per accendere o spegnere le ventole in base alle necessità.

Varie funzione del convertitore di frequenza dedicato HVAC Danfoss possono essere utilizzate per migliorare le prestazioni di un'applicazione con ventole delle torri di raffreddamento. Quando la velocità delle ventole scende al di sotto di un determinato valore, la capacità della ventola di raffreddare l'acqua si riduce. Allo stesso modo, quando si utilizza un riduttore per controllare in frequenza la ventola delle torri, è possibile che sia necessaria una velocità di rotazione minima del 40-50%.

L'impostazione della frequenza minima programmabile dall'utente consente di mantenere la frequenza minima anche se la retroazione o il riferimento di velocità richiedono velocità inferiori.

Sempre come funzione standard, programmare il convertitore di frequenza affinché entri in un modo "pausa" motore e arresti il ventilatore fino a quando è necessaria una velocità maggiore. Inoltre i ventilatori di alcune torri di raffreddamento presentano frequenze indesiderabili che possono causare vibrazioni. Queste frequenze possono essere facilmente evitate programmando gli campi di frequenza di bypass nel convertitore di frequenza.



13.08B453.10

2

Disegno 2.19 La soluzione VLT

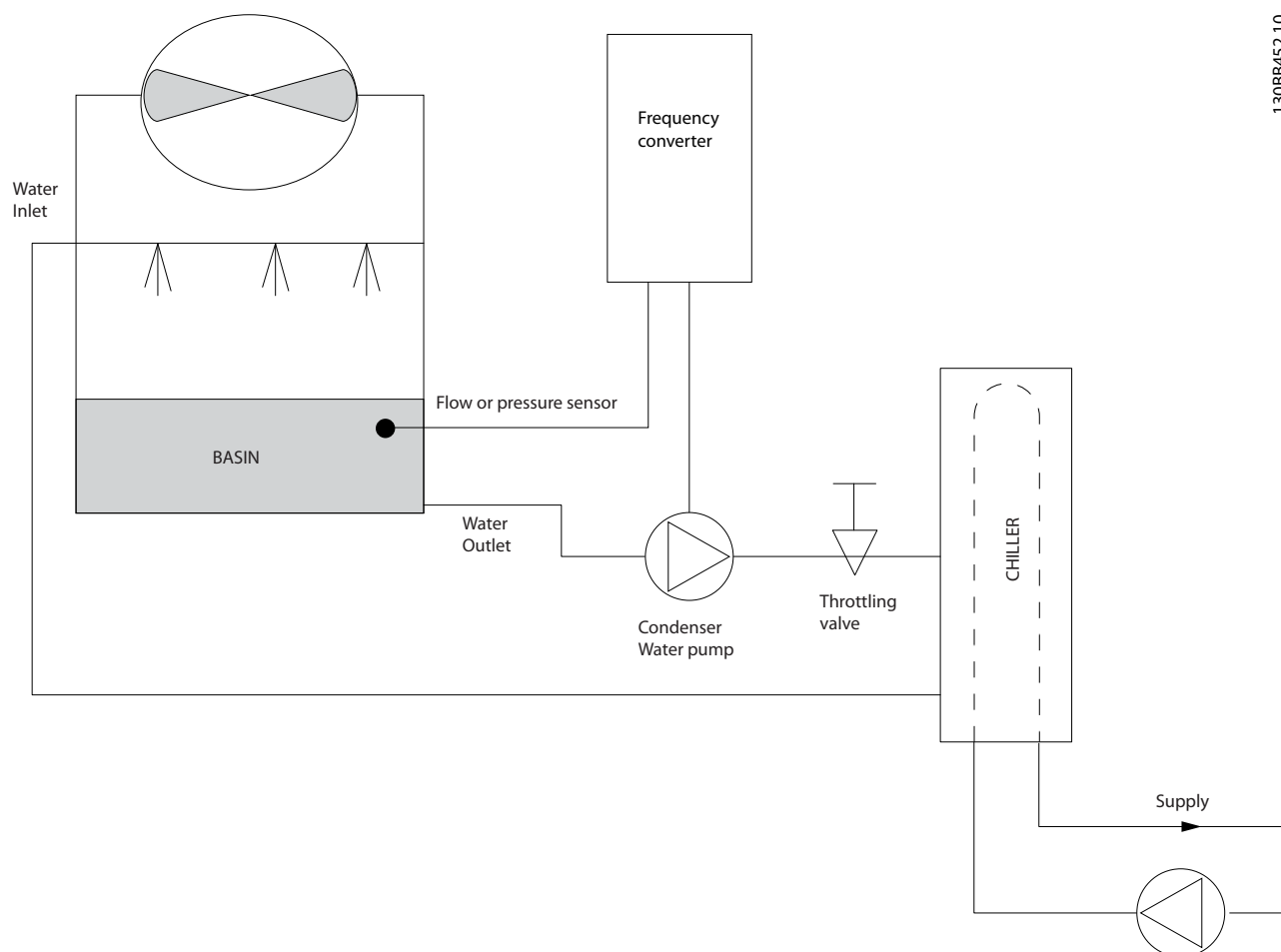
2.7.19 Pompe per condensa

Le pompe per acqua di condensa sono usate principalmente per far circolare l'acqua attraverso il condensatore di chiller raffreddati ad acqua e le loro rispettive torri di raffreddamento. L'acqua fredda di condensazione assorbe il calore nel condensatore del chiller e lo rilascia nell'atmosfera all'interno della torre di raffreddamento. Questi sistemi sono il mezzo più efficiente per ottenere acqua fredda, garantendo un rendimento del 20% superiore rispetto ai chiller raffreddati ad aria.

2.7.20 La soluzione VLT

I convertitori di frequenza possono essere aggiunti a pompe per acqua del condensatore invece di bilanciare le pompe con una valvola di strozzamento o tarare la girante della pompa.

Usare un convertitore di frequenza invece di una valvola di regolazione è un metodo semplice di risparmiare energia riducendo l'assorbimento elettrico della pompa quando questa deve erogare portate inferiori alla nominale. In questo modo sono possibili risparmi del 15-20% o più. La taratura della girante della pompa è irreversibile, quindi è necessario sostituire la girante quando le condizioni cambiano ed è necessaria una maggiore portata.



Disegno 2.20 La soluzione VLT

2.7.21 Pompe primarie

Le pompe primarie in un sistema che prevede pompe primarie e ausiliarie possono essere utilizzate per mantenere una portata costante attraverso dispositivi che incontrano difficoltà di funzionamento o di regolazione in caso di flusso variabile. Per soddisfare queste opposte esigenze vengono realizzati gli impianti con circuito "primario", regolato a portata costante e con circuito "secondario" regolato a portata variabile. Ciò consente a dispositivi come i chiller di mantenere un flusso d'acqua costante e di funzionare correttamente mentre il resto del sistema può funzionare a flusso variabile.

Man mano che la portata dell'evaporatore in un chiller diminuisce, l'acqua raffreddata inizia ad essere troppo fredda. In tal caso il chiller tenta di ridurre la propria potenza frigorifera. Se la portata diminuisce troppo o troppo velocemente, il chiller non riesce a cedere il carico abbastanza rapidamente e interviene il dispositivo di sicurezza che disattiva il chiller in caso di temperatura dell'evaporatore troppo bassa ed è necessario un ripristino manuale. Questa è una situazione comune nei grandi impianti, in special modo quando sono installati due o più chiller collegati in parallelo e qualora non venga usato un sistema che prevede pompe primarie e ausiliarie.

2.7.22 La soluzione VLT

In base alle dimensioni del sistema e del circuito primario, il consumo d'energia del circuito primario può diventare considerevole.

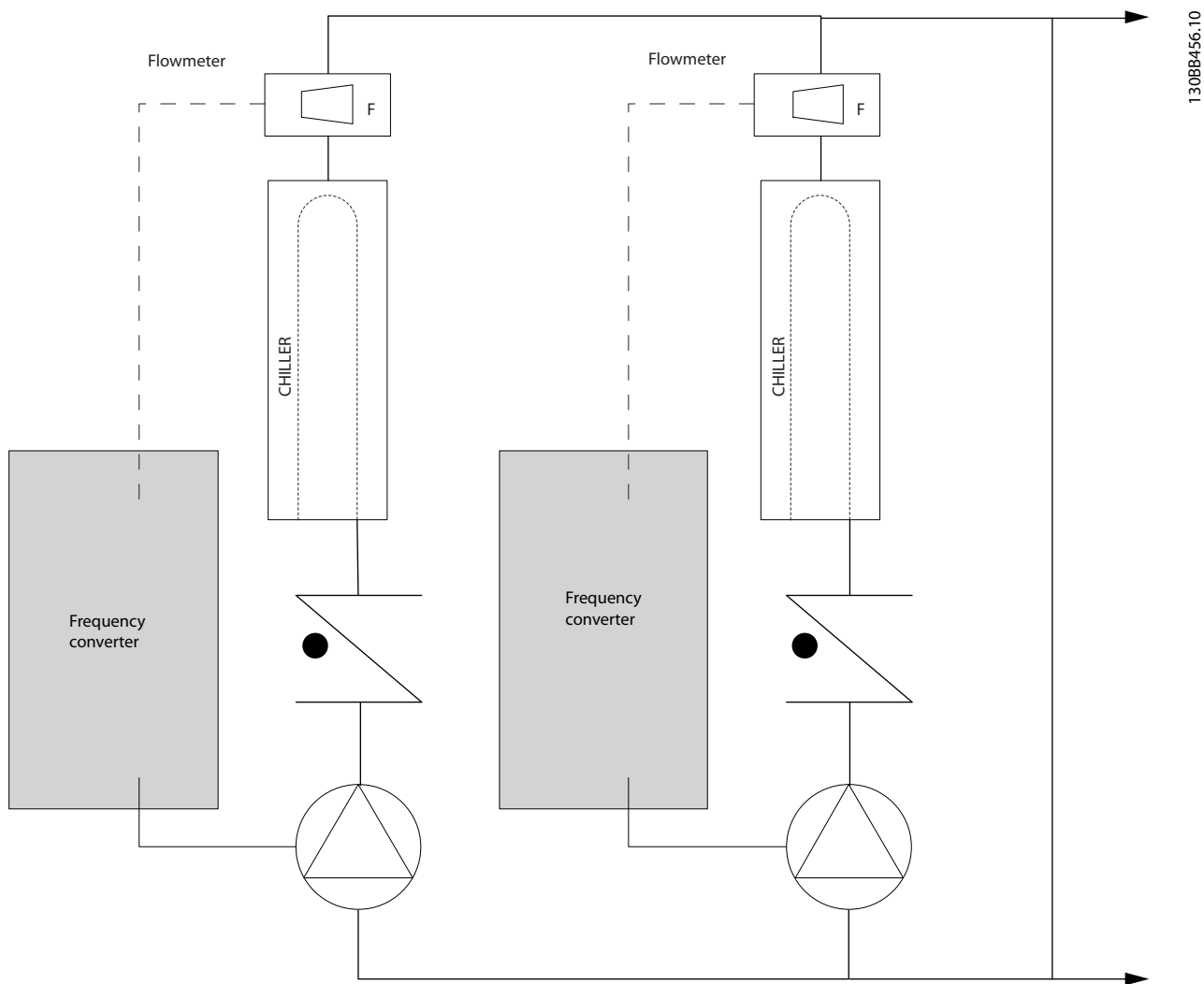
È possibile aggiungere un convertitore di frequenza al sistema primario per sostituire le valvole di regolazione o il sistema meccanico di regolazione delle giranti, consentendo di ridurre considerevolmente il consumo di energia elettrica della pompa. Sono comunemente utilizzati due metodi di controllo:

Nel primo metodo viene utilizzato un flussimetro. Siccome la portata desiderata è nota e costante, è possibile installare un misuratore di portata allo scarico di ogni chiller per un controllo diretto della pompa. Con il controllore PID incorporato, il convertitore di frequenza mantiene sempre la portata corretta, compensando anche le variazioni di resistenza nel circuito primario in conseguenza dell'attivazione e disattivazione dei refrigeratori e delle relative pompe.

L'altro metodo è la determinazione della velocità locale. L'operatore riduce semplicemente la frequenza di uscita fino a raggiungere la portata prevista.

Usare un convertitore di frequenza per ridurre la velocità della pompa è molto simile alla taratura della girante della pompa, tranne per il fatto che non è richiesto alcun intervento e che il rendimento della pompa rimane superiore. L'addetto al bilanciamento riduce semplicemente la velocità della pompa fino a raggiungere la portata corretta, lasciando la velocità fissa. La pompa funziona a questa velocità ogni volta che il chiller viene attivato. Siccome il circuito primario non dispone di valvole di controllo o altri dispositivi che possano causare una variazione nella curva del sistema e la variazione dovuta all'attivazione e disattivazione di pompe e chiller è di norma ridotta, questa velocità fissa rimane appropriata. Nel caso in cui la portata debba essere aumentata successivamente durante la vita del sistema, il convertitore di frequenza può semplicemente aumentare la velocità delle pompe invece di richiedere una nuova girante della pompa.

2



130BB456.10

Disegno 2.21 La soluzione VLT

2.7.23 Pompe secondarie

Le pompe secondarie in un sistema di pompaggio primario/secondario raffreddato ad acqua servono per la distribuzione dell'acqua raffreddata dal circuito di produzione primario ai settori di carico. Il sistema con pompe primarie/ausiliarie serve per il disaccoppiamento idraulico di un circuito di tubazioni da un altro. In questo caso la pompa primaria è utilizzata per mantenere un flusso costante attraverso i chiller consentendo valori di flusso variabili nelle pompe ausiliarie e quindi un miglior controllo e un minore consumo di energia.

Se non viene utilizzato nessun sistema primario/ausiliario e ne viene progettato uno con volume variabile, nel caso in cui la portata diminuisce troppo o troppo velocemente, il chiller non riesce a cedere il carico abbastanza rapidamente. Quindi il dispositivo di sicurezza fa scattare il chiller in caso di temperatura dell'evaporatore troppo bassa ed è necessario un ripristino manuale. Questa situazione è comune nei grandi impianti, in special modo quando due o più chiller sono collegati in parallelo.

2.7.24 La soluzione VLT

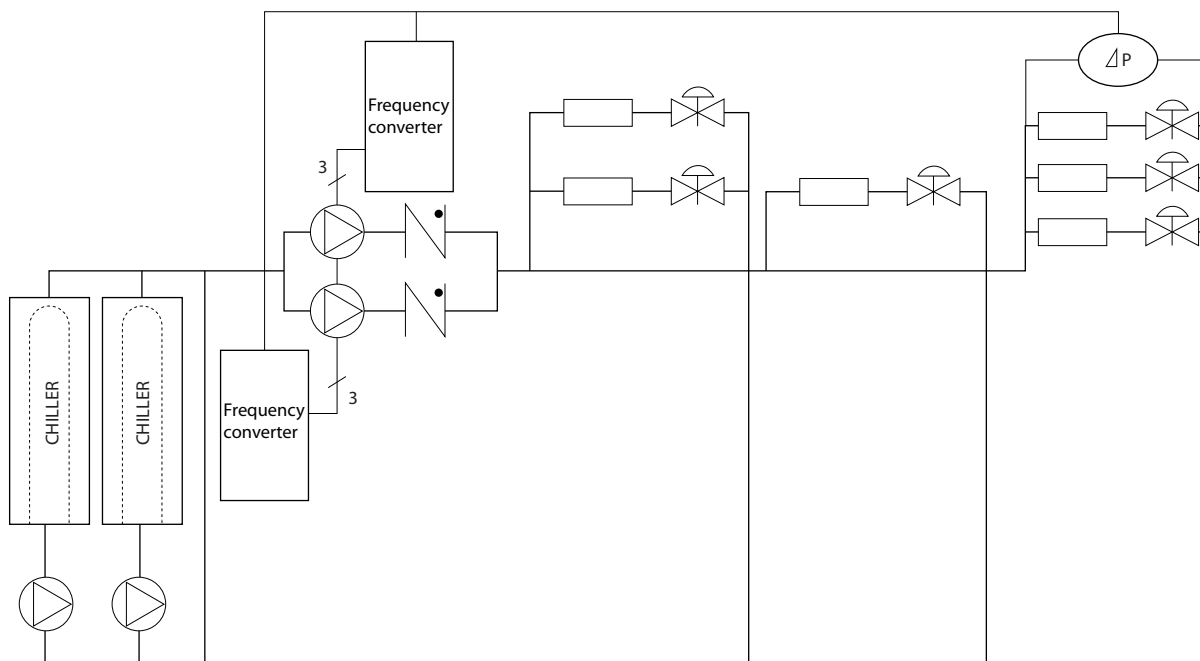
Anche se un sistema con pompe primarie e ausiliarie e con valvole a due vie migliora il risparmio energetico e consente di superare meglio problemi legati al controllo del sistema, un vero risparmio energetico e uno sfruttamento completo del potenziale di controllo lo si ottiene integrando convertitori di frequenza.

Con una corretta disposizione dei sensori, l'aggiunta dei convertitori di frequenza consente alle pompe di variare la loro velocità in base alla curva dell'impianto invece che alla curva della pompa.

In tal modo si elimina lo spreco di energia e la maggior parte dei casi di pressione eccessiva a cui possono essere soggette le valvole a due vie.

Non appena vengono raggiunti i carichi predefiniti, le valvole a due vie si chiudono. In questo modo aumenta la pressione differenziale misurata fra il carico e la valvola a due vie. Non appena questa pressione differenziale comincia ad aumentare, la pompa rallenta per mantenere il valore del setpoint. Tale valore calcolato sommando la caduta di pressione del carico e della valvola a due vie alle condizioni di progettazione.

Quando pompe multiple sono collegate in parallelo, devono funzionare alla stessa velocità per massimizzare il risparmio energetico, sia con convertitori individuali dedicati o con un unico preposto al controllo delle pompe multiple parallele.



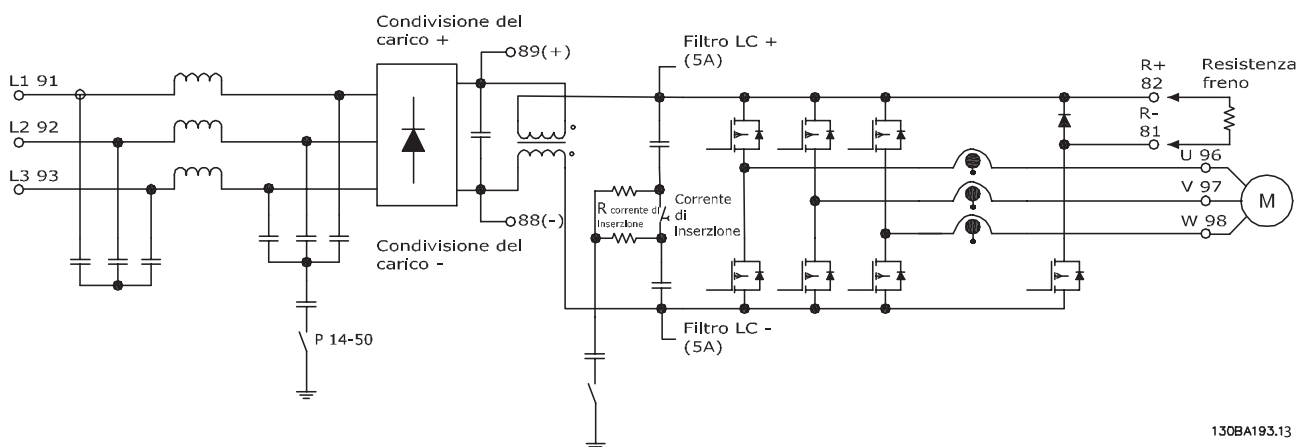
130BB454.10

Disegno 2.22 La soluzione VLT

2.8 Strutture di controllo

2.8.1 Principio di regolazione

2

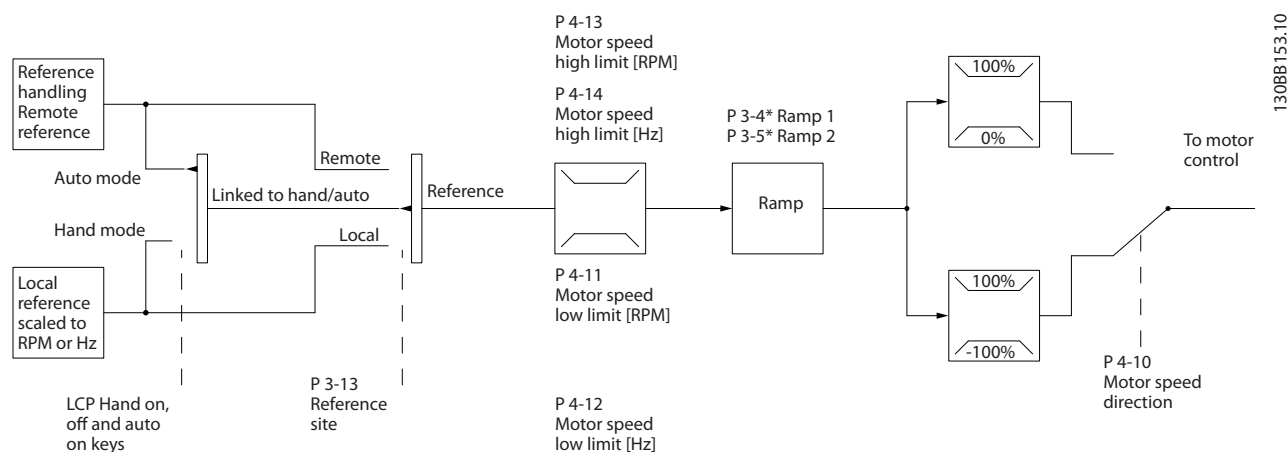


Disegno 2.23 Strutture di controllo

Il convertitore di frequenza è un'unità ad alte prestazioni per applicazioni esigenti. Può gestire vari tipi di principi controllo motore, come il modo motore speciale U/f e il VVC^{plus} ed è in grado di gestire motori asincroni a gabbia di scoiattolo. La risposta al cortocircuito di questo convertitore di frequenza si basa sui 3 trasduttori di corrente nelle fasi del motore.

Selezionare tra anello aperto ed anello chiuso in 1-00 *Modo configurazione*.

2.8.2 Struttura di controllo ad anello aperto



Disegno 2.24 Struttura ad anello aperto

Nella configurazione mostrata in *Disegno 2.24*, 1-00 *Modo configurazione* è impostato su [0] *Anello aperto*. Il segnale di riferimento risultante dal sistema gestione dei riferimenti o dal riferimento locale viene ricevuto e alimentato attraverso la limitazione di rampa e di velocità prima di essere inviato al controllo del motore. L'uscita dal controllo motore viene poi limitata dal limite di frequenza massima.

2.8.3 PM/EC+ Controllo del motore

Il concetto Danfoss EC+ offre la possibilità di usare motori PM estremamente efficienti con un telaio di dimensioni IEC standard azionati da convertitori di frequenza Danfoss.

La procedura di messa in funzione è confrontabile con quella esistente per motori asincroni (a induzione) utilizzando la strategia di controllo per motori MP Danfoss VVC^{plus}.

Vantaggi per i clienti:

- Libera scelta della tecnologia del motore (motore a magnete permanente o a induzione)
- L'installazione e il funzionamento corrispondono a quelli noti dai motori ad induzione
- Indipendenza dal produttore nella scelta dei componenti del sistema (ad es. motori)
- Migliore efficienza del sistema scegliendo i migliori componenti
- Possibilità di retrofit di impianti esistenti
- Gamma di potenza: 1,1–22 kW

Limiti di corrente:

- Attualmente solo supportati fino a 22 Kw
- Attualmente limitati a motori PM del tipo non saliente
- Filtri LC non supportati insieme ai motori PM
- L'algoritmo di controllo sovratensione non è supportato con motori PM
- L'algoritmo a backup dell'energia cinetica non è supportato con motori PM
- L'algoritmo AMA non è supportato con motori PM.
- Nessun rilevamento fase motore mancante
- Nessun rilevamento di stallo
- Nessuna funzione ETR

2.8.4 Dimensionamento del convertitore di frequenza e del motore PM

Le basse induttanze di motori PM possono causare ondulazioni di corrente nel convertitore di frequenza.

Per selezionare il corretto convertitore di frequenza per un dato motore PM, assicurarsi che:

- Il convertitore di frequenza possa fornire la tensione e corrente richiesta in tutte le condizioni di funzionamento.
- La potenza nominale del convertitore di frequenza è uguale o superiore alla potenza nominale del motore.
- Dimensionare il convertitore di frequenza per un carico di funzionamento costante al 100% con un sufficiente margine di sicurezza.

La corrente (A) e la potenza nominale tipica (kW) per un motore PM può essere trovata in *capitolo 9.1 Tabelle alimentazione di rete* per diverse tensioni.

Esempio di dimensionamento per la potenza nominale

Esempio 1

- Dimensioni motore PM: 1,5 kW / 2,9 A
- Alimentazione di rete: 3 x 400 V

| Convertitore di frequenza | Tipica [kW] | Tipica [cv] a 460V | Continua [A] (3x380-440 V) | Intermittente [A] (3x380-440V) | Continua [A] (3x441-480 V) | Intermittente [A] (3x441-480V) |
|---------------------------|-------------|--------------------|-------------------------------|-----------------------------------|-------------------------------|-----------------------------------|
| P1K1 | 1,1 | 1,5 | 3,0 | 3,3 | 2,7 | 3,0 |
| P1K5 | 1,5 | 2,0 | 4,1 | 4,5 | 3,4 | 3,7 |

Tabella 2.10 Dati di dimensionamento per convertitori di frequenza da 1,1 e 1,5 kW

La corrente nominale del motore PM (2,9 A) corrisponde alla corrente nominale dei convertitori di frequenza da 1,1 kW (3 A a 400 V) e da 1,5 kW (4,1 A a 400 V). Tuttavia, poiché la potenza nominale del motore è 1,5 kW, il convertitore di frequenza 1,5 kW è la scelta corretta.

| | Motore | Convertitore di frequenza da 1,5 kW |
|----------|--------|-------------------------------------|
| Fattore | 1,5 kW | 1,5 kW |
| Corrente | 2,9 A | 4,1 A a 400V |

Tabella 2.11 Convertitore di frequenza dimensionato correttamente

Esempio 2

- Dimensioni motore PM: 5,5 kW / 12,5 A
- Alimentazione di rete: 3 x 400 V

| Convertitore di frequenza | Tipica [kW] | Tipica [cv] a 460V | Continua [A] (3x380-440 V) | Intermittente [A] (3x380-440V) | Continua [A] (3x441-480 V) | Intermittente [A] (3x441-480V) |
|---------------------------|-------------|--------------------|-------------------------------|-----------------------------------|-------------------------------|-----------------------------------|
| P4K0 | 4,0 | 5,0 | 10,0 | 11,0 | 8,2 | 9,0 |
| P5K5 | 5,5 | 7,5 | 13,0 | 14,3 | 11,0 | 12,1 |

Tabella 2.12 Dati di dimensionamento per convertitori di frequenza da 4,0 e 5,5 kW

La corrente nominale del motore PM (12,5 A) corrisponde alla corrente nominale del convertitore di frequenza da 5,5 kW (13 A a 400 V), non la corrente nominale del convertitore di frequenza da 4,0 kW (10 A a 400 V). Poiché la potenza nominale del motore è 5,5 kW, il convertitore di frequenza da 5,5 kW è la scelta corretta.

| | Motore | Convertitore di frequenza da 5,5 kW |
|----------|--------|-------------------------------------|
| Fattore | 5,5 kW | 5,5 kW |
| Corrente | 12,5 A | 13 A a 400V |

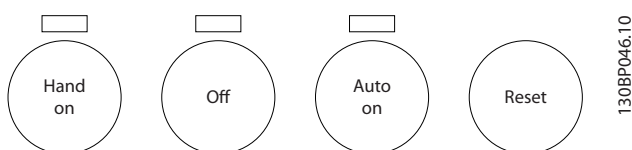
Tabella 2.13 Convertitore di frequenza dimensionato correttamente

2.8.5 Comando locale (Hand On) e remoto (Auto On)

Il convertitore di frequenza può essere comandato manualmente tramite il pannello di controllo locale (LCP) o a distanza tramite gli ingressi analogici e digitali o il bus seriale.

Se consentito in 0-40 Tasto [Hand on] sull'LCP, 0-41 Tasto [Off] sull'LCP, 0-42 Tasto [Auto on] sull'LCP, e 0-43 Tasto [Reset] sull'LCP, è possibile avviare ed arrestare il convertitore di frequenza tramite l'LCP usando i tasti [Hand On] e [Off]. Gli allarmi possono essere ripristinati tramite il tasto [Reset]. Dopo aver premuto [Hand On], il convertitore di frequenza passa alla modalità manuale e segue (per default) il riferimento locale impostato utilizzando [▲] e [▼].

Dopo aver premuto [Auto On], il convertitore di frequenza passa alla modalità Automatico e segue (per default) il riferimento remoto. In questa modalità è possibile controllare il convertitore di frequenza tramite gli ingressi digitali e varie interfacce seriali (RS-485, USB o un bus di campo opzionale). Per maggiori informazioni sull'avvio, l'arresto, il cambio di rampa e le programmazioni parametri vedere il gruppo di parametri 5-1* *Ingressi digitali* o il gruppo parametri 8-5* *Comunicazione seriale*.



Disegno 2.25 Tasti per il funzionamento

| Tasti dell'LCP Hand Off Auto | 3-13 Sito di riferimento | Riferimento attivo |
|------------------------------|--------------------------|--------------------|
| Manuale | Collegato a Man./Auto | Locale |
| Arresto ⇒ manuale | Collegato a Man./Auto | Locale |
| Auto | Collegato a Man./Auto | Remoto |
| Arresto ⇒ automatico | Collegato a Man./Auto | Remoto |
| Tutti i tasti | Locale | Locale |
| Tutti i tasti | Remoto | Remoto |

Tabella 2.14 Condizioni per il riferimento locale o remoto

La Tabella 2.14 mostra in quali condizioni è attivo il riferimento locale o il riferimento remoto. Uno dei due è sempre attivo, ma non possono essere entrambi attivi contemporaneamente.

Il riferimento locale commuta la modalità di configurazione ad anello aperto, indipendentemente dall'impostazione di 1-00 *Modo configurazione*.

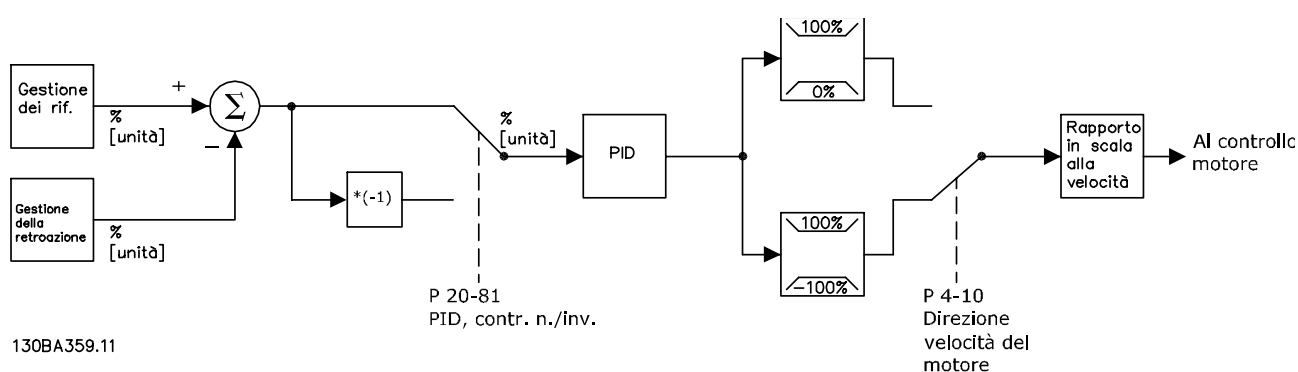
Il riferimento locale viene ripristinato allo spegnimento.

2.8.6 Struttura di controllo ad anello chiuso

2

Il controllore interno del convertitore di frequenza consente al convertitore stesso di diventare una parte integrante del sistema controllato. Il convertitore di frequenza riceve un segnale di retroazione da un sensore presente nel sistema. Quindi confronta questa retroazione con un valore di riferimento del setpoint e determina l'errore, qualora presente, tra questi due segnali. Quindi adatta la velocità del motore per correggere questo errore.

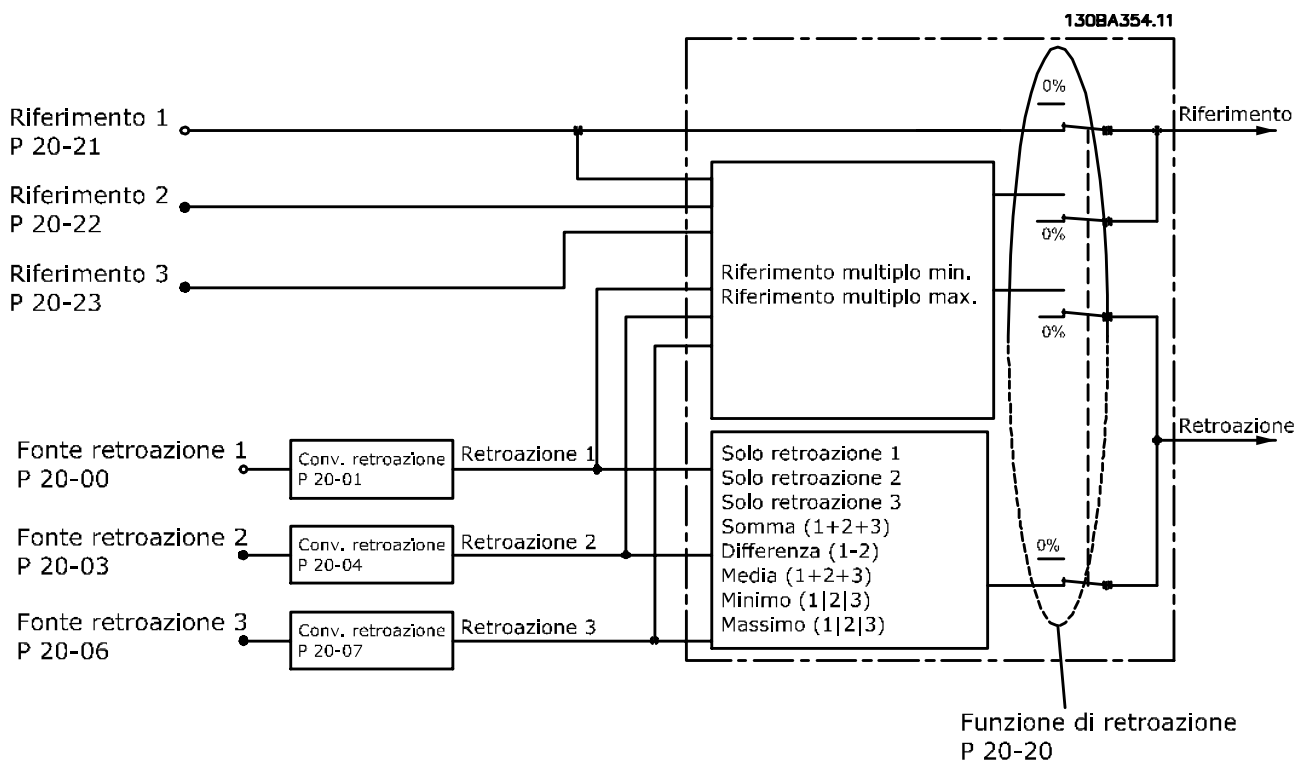
Si consideri per esempio un'applicazione con pompe nella quale la velocità della pompa deve essere controllata in modo tale da far sì che la pressione statica in una condotta sia costante. Il valore di pressione statica desiderato viene fornito al convertitore di frequenza come valore di riferimento del setpoint. Un sensore di pressione statica misura la pressione statica effettiva nel condotto e fornisce questo valore al convertitore di frequenza come segnale di retroazione. Se il segnale di retroazione è superiore al riferimento del setpoint, il convertitore di frequenza rallenta per ridurre la pressione. Similmente, se la pressione nella condotta è inferiore al setpoint, il convertitore di frequenza accelera automaticamente per aumentare la pressione fornita dalla pompa.



Disegno 2.26 Diagramma a blocchi del controllore ad anello chiuso

Mentre i valori di default del controllore ad anello chiuso del convertitore di frequenza assicurano spesso prestazioni soddisfacenti, il controllo del sistema può spesso essere ottimizzato regolando alcuni dei parametri del controllore ad anello chiuso. Inoltre è possibile tarare automaticamente le costanti PI.

2.8.7 Gestione della retroazione



Disegno 2.27 Diagramma a blocchi dell'elaborazione dei segnali di retroazione

La gestione della retroazione può essere configurata per funzionare con applicazioni che richiedono un controllo avanzato come setpoint multipli e retroazioni multiple. Sono comuni tre tipi di controllo.

Zona singola, setpoint singolo

Zona singola, setpoint singolo è una configurazione di base. Il setpoint 1 viene sommato a qualsiasi altro riferimento (se presente, vedere Gestione dei riferimenti) e il segnale di retroazione viene selezionato usando *20-20 Funzione feedback*.

Multizona, setpoint singolo

Multizona, setpoint singolo utilizza due o tre sensori di retroazione ma un solo setpoint. Le retroazioni possono essere sommate, sottratte (solo retroazione 1 e 2) oppure mediate. Inoltre è possibile utilizzare il valore massimo o minimo. Il setpoint 1 viene utilizzato esclusivamente in questa configurazione.

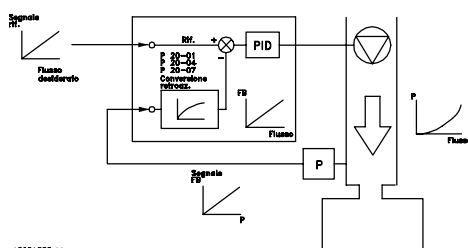
Se viene selezionato [13] *Setpoint multipli, min*, la coppia di setpoint/retroazione con la differenza maggiore regola la velocità del convertitore di frequenza. [14] *Setpoint multipli, max* mantiene tutte le zone a un valore minore o uguale ai rispettivi setpoint, mentre [13] *Setpoint multipli, min* tenta di mantenere tutte le zone a un valore maggiore o uguale ai rispettivi setpoint.

Esempio

Il setpoint della zona 1 di un'applicazione a due zone e due setpoint è pari a 15 bar e la retroazione è pari a 5,5 bar. Il setpoint della zona 2 è pari a 4,4 bar e la retroazione è pari a 4,6 bar. Se viene selezionato [14] *Setpoint multipli, max*, il setpoint e la retroazione della zona 1 vengono inviati al controllore PID, poiché questo presenta la differenza minore (la retroazione è superiore al setpoint, il che determina una differenza negativa). Se viene selezionato [13] *Setpoint multipli min*, il setpoint e la retroazione della zona 2 vengono inviati al controllore PID, poiché questo presenta la differenza maggiore (la retroazione è inferiore al setpoint, il che determina una differenza positiva).

2.8.8 Conversione della retroazione

In alcune applicazioni può essere utile convertire il segnale di retroazione. Un esempio di tale conversione lo si ottiene usando un segnale di pressione per fornire una retroazione della portata. Poiché la radice quadrata della pressione è proporzionale alla portata, la radice quadrata del segnale di pressione fornisce un valore proporzionale alla portata. Ciò è mostrato in *Disegno 2.28*.

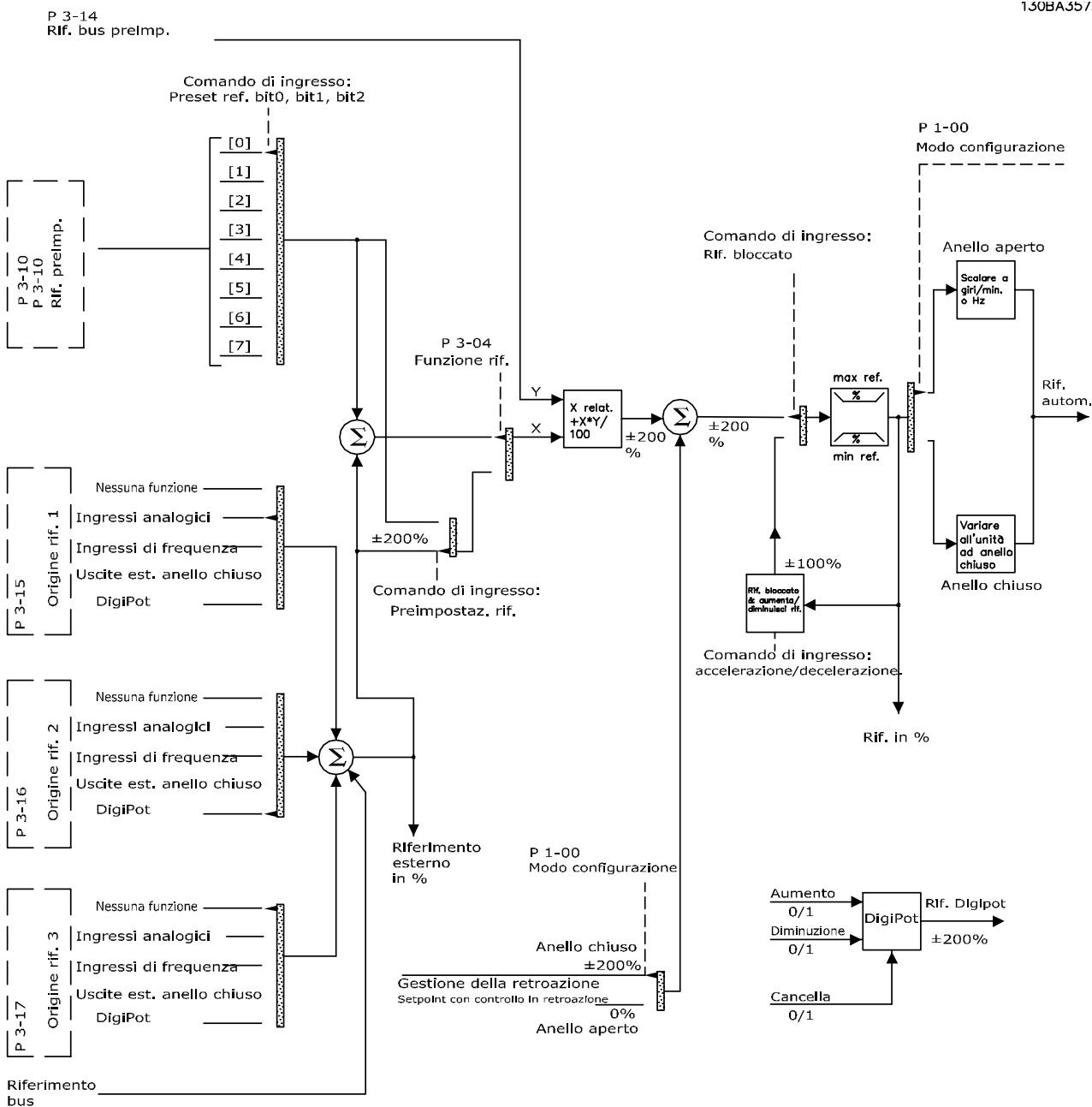


Disegno 2.28 Conversione della retroazione

2.8.9 Gestione dei riferimenti

Dettagli per un funzionamento ad anello aperto o chiuso

130BA357.1



Disegno 2.29 Diagramma riferimento remoto o locale

Il riferimento remoto è composto da:

- Riferimenti preimpostati.
- Riferimenti esterni (ingressi analogici, ingressi di frequenza a impulsi, ingressi potenziometro digitale e riferimenti bus di comunicazione seriale).
- Riferimento relativo preimpostato.
- Setpoint con controllo in retroazione.

Nel convertitore di frequenza possono essere programmati fino a 8 riferimenti preimpostati. Il riferimento preimpostato attivo può essere selezionato usando ingressi digitali o il bus di comunicazione seriale. Il riferimento può anche essere fornito esternamente, di solito da un ingresso analogico. Questa fonte esterna viene selezionata da uno dei 3 parametri risorsa di riferimento (3-15 Risorsa di rif. 1, 3-16 Risorsa di riferimento 2 e 3-17 Risorsa di riferimento 3). Digipot è un potenziometro digitale. Viene comunemente chiamato anche un controllo di accelerazione/decelerazione o un controllo a virgola mobile. Per impostarlo, un ingresso digitale viene programmato per aumentare il riferimento mentre un altro ingresso digitale viene programmato per ridurlo. Un terzo ingresso digitale può essere usato per ripristinare il riferimento Digipot. Tutte le risorse di riferimento e il riferimento bus vengono sommati per produrre il riferimento esterno totale. Il riferimento esterno, il riferimento preimpostato o la somma dei due possono essere selezionati per formare il riferimento attivo. Infine, questo riferimento può essere ridimensionato usando 3-14 Rif. relativo preimpostato.

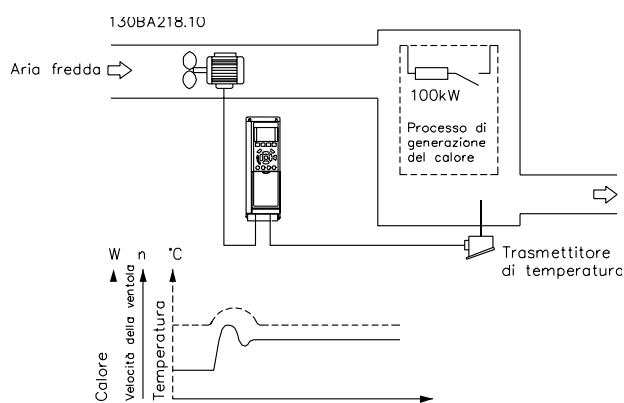
Il riferimento messo in scala viene calcolato come segue:

$$\text{Riferimento} = X + X \times \left(\frac{Y}{100}\right)$$

Dove X è il riferimento esterno, il riferimento preimpostato o la somma di questi e Y è 3-14 Rif. relativo preimpostato in [%].

Se Y, 3-14 Rif. relativo preimpostato viene impostato su 0%, il riferimento non viene modificato dalla messa in scala.

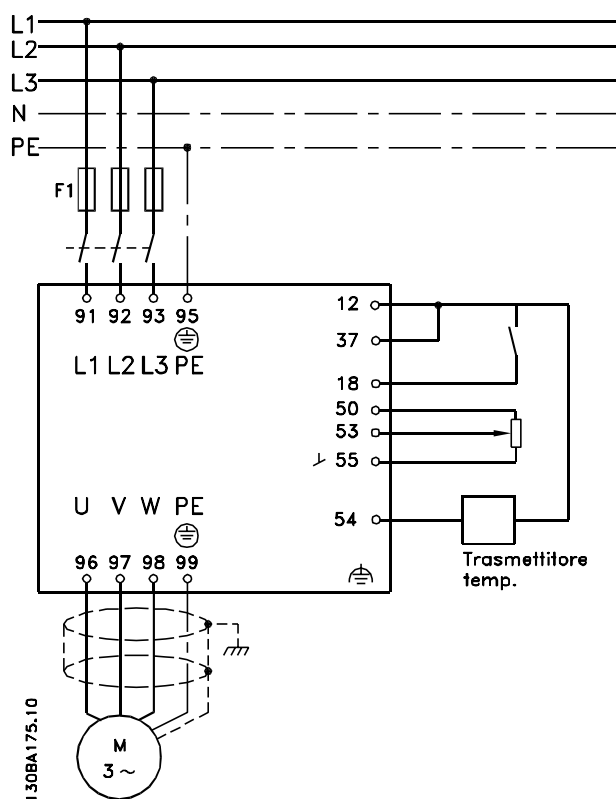
2.8.10 Esempio di controllo PID ad anello chiuso



Disegno 2.30 Controllo ad anello chiuso per un sistema di ventilazione

In un sistema di ventilazione, la temperatura deve essere mantenuta a un valore costante. La temperatura desiderata viene impostata tra -5 e +35 °C usando un potenziometro da 0-10 V. Poiché questa è un'applicazione di raffreddamento, se la temperatura è superiore al valore del setpoint, la velocità del ventilatore deve essere aumentata per fornire una maggiore portata di aria di raffreddamento. Il sensore di temperatura è utilizzabile in un intervallo compreso tra -10 e +40 °C e utilizza un trasduttore a 2 fili per fornire un segnale di 4-20 mA. Il campo di frequenza di uscita del convertitore di frequenza va da 10 a 50 Hz.

1. Avviamento/arresto tramite l'interruttore collegato tra i morsetti 12 (+24 V) e 18.
2. Riferimento di temperatura mediante potenziometro (da -5 a +35 °C, da 0 a 10 V) collegato ai morsetti 50 (+10 V), 53 (ingresso) e 55 (comune).
3. Retroazione della temperatura tramite un trasmettitore (da -10 a 40 °C, 4-20 mA) collegato al morsetto 54. L'interruttore S202 dietro all'LCP è impostato su ON (ingresso di corrente).



Disegno 2.31 Esempio di controllo PID ad anello chiuso

2.8.11 Ordine di programmazione

AVVISO!

In questo esempio si assume che venga usato un motore ad induzione, vale a dire che *1-10 Struttura motore* = [0] Asincrono.

| Funzione | Parametro | Impostazione |
|---|-----------|--|
| 1) Assicurare che il motore funzioni correttamente. Fare quanto segue: | | |
| Impostare i parametri motore sulla base dei dati di targa. | 1-2* | Come specificato nella targhetta del motore. |
| Eseguire l'adattamento automatico motore. | 1-29 | [1] <i>Abilitare AMA completo</i> e quindi eseguire la funzione AMA. |
| 2) Verificare che il motore giri nella direzione corretta. | | |
| Eseguire il controllo della rotazione del motore. | 1-28 | Se il motore gira nella direzione sbagliata, staccare temporaneamente l'alimentazione e invertire due delle fasi del motore. |
| 3) Assicurarsi che i limiti del convertitore di frequenza siano impostati su valori sicuri | | |
| Verificare che le impostazioni delle rampe rientrino nelle capacità del convertitore di frequenza e nelle specifiche di funzionamento consentite. | 3-41 | 60 s |
| | 3-42 | 60 s Dipende dalle dimensioni del motore/carico! La funzione è attiva anche in modalità manuale. |
| Impedire l'inversione del motore (se necessario) | 4-10 | [0] <i>Senso orario</i> |
| Impostare limiti accettabili per la velocità del motore. | 4-12 | 10 Hz, <i>Vel. min. motore</i> |
| | 4-14 | 50 Hz, <i>Vel. max. motore</i> |
| | 4-19 | 50 Hz, <i>Frequenza di uscita max. del convertitore di frequenza</i> |
| Commutare da anello aperto ad anello chiuso. | 1-00 | [3] <i>Anello chiuso</i> |
| 4) Configurare la retroazione del controllore PID. | | |
| Selezionare l'unità di riferimento/retroazione adeguata, | 20-12 | [71] <i>Bar</i> |
| 5) Configurare il valore di riferimento per il controllore PID. | | |
| Impostare limiti accettabili per il riferimento del setpoint. | 20-13 | 0 bar |
| | 20-14 | 10 bar |
| Scegliere la corrente o la tensione tramite gli interruttori S201 / S202 | | |

| Funzione | Parametro | Impostazione |
|---|----------------|---|
| 6) Convertire in scala gli ingressi analogici utilizzati per il valore di riferimento e la retroazione. | | |
| Convertire in scala l'ingresso analogico 53 per il campo di pressione del potenziometro (0 - 10 bar, 0 - 10 V). | 6-10 | 0 V |
| | 6-11 | 10 V (default) |
| | 6-14 | 0 bar |
| | 6-15 | 10 bar |
| Convertire in scala l'ingresso analogico 54 per il sensore di pressione (0 - 10 bar, 4 - 20 mA) | 6-22 | 4 mA |
| | 6-23 | 20 mA (default) |
| | 6-24 | 0 bar |
| | 6-25 | 10 bar |
| 7) Tarare i parametri del controllore PID. | | |
| Regola l'anello chiuso del controllore ad anello chiuso, se necessario. | 20-93 20-94 | Vedere Ottimizzazione del controllore PID in basso. |
| 8) Salva per terminare. | | |
| Salvare le impostazioni dei parametri nell'LCP per conservarli al sicuro | 0-50 | [1] <i>Tutto all'LCP</i> |

Tabella 2.15 Ordine di programmazione

2.8.12 Regolazione del controllore ad anello chiuso del convertitore di frequenza

Una volta che il controllore ad anello chiuso del convertitore di frequenza è stato impostato, è necessario verificare le prestazioni del controllore. In molti casi le sue prestazioni possono essere accettabili se si usano i valori di *20-93 Guadagno proporzionale PID* e *20-94 Tempo di integrazione PID*. Tuttavia in alcuni casi è utile ottimizzare questi valori dei parametri per fornire una risposta più rapida del sistema controllando allo stesso tempo la sovralongazione della velocità.

2.8.13 Regolazione PID manuale

1. Avviare il motore.
2. Impostare il *20-93 Guadagno proporzionale PID* a 0,3 e aumentarlo finché il segnale di retroazione comincia ad oscillare. Se necessario, avviare e arrestare il convertitore di frequenza o effettuare modifiche graduali nel riferimento del setpoint per tentare di provocare oscillazioni. Quindi ridurre il guadagno proporzionale PID finché il segnale di retroazione si stabilizza. In seguito ridurre il guadagno proporzionale del 40-60%.

3. Impostare il 20-94 *Tempo di integrazione PID* a 20 sec. e ridurre il valore finché il segnale di retroazione comincia ad oscillare. Se necessario, avviare e arrestare il convertitore di frequenza o effettuare modifiche graduali nel riferimento del setpoint per tentare di provocare oscillazioni. Aumentare il tempo di integrazione PID finché il segnale di retroazione si stabilizza. In seguito, aumentare il tempo di integrazione del 15-50%.
4. 20-95 *Tempo di derivazione PID* dovrebbe essere utilizzato solo per sistemi ad azione molto rapida. Il valore tipico è pari al 25% di 20-94 *Tempo di integrazione PID*. È opportuno usare il derivatore solo quando le impostazioni del guadagno proporzionale e del tempo di integrazione sono state ottimizzate completamente. Assicurare che le oscillazioni del segnale di retroazione siano sufficientemente smorzate dal filtro passa-basso per il segnale di retroazione (parametri 6-16, 6-26, 5-54 or 5-59 come richiesto).

2.9 Considerazioni generali sull'EMC

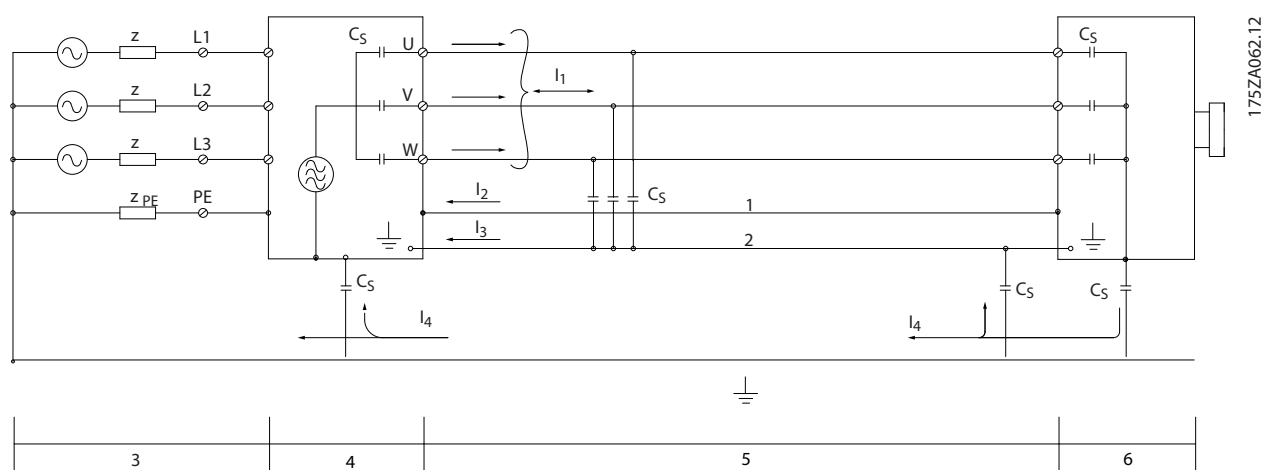
La conduzione delle interferenze elettriche avviene solitamente a frequenze nell'intervallo compreso tra 150 kHz e 30 MHz. L'interferenza trasportata dall'aria proveniente dal convertitore di frequenza nel campo compreso tra 30 MHz e 1 GHz è generata dall'inverter, dal cavo motore e dal motore.

Come mostrato in *Disegno 2.32*, le correnti capacitive presenti nel cavo motore, accoppiate con un elevato valore dU/dt nella tensione del motore, generano correnti di dispersione.

L'uso di un cavo motore schermato aumenta la corrente di dispersione (vedere *Disegno 2.32*), in quanto tali cavi sono dotati di maggiore capacità verso terra rispetto ai cavi non schermati. Se la corrente di dispersione non è filtrata, provoca interferenze maggiori sulla rete nel campo di radiofrequenza al di sotto di circa 5 MHz. Poiché la corrente di dispersione (I_1) viene ritrasportata all'unità attraverso lo schermo (I_3), all'inizio esisterà solo un piccolo campo elettromagnetico (I_4) dal cavo motore schermato secondo *Disegno 2.32*.

Lo schermo riduce l'interferenza irradiata, ma aumenta l'interferenza a bassa frequenza sulla rete. Collegare lo schermo del cavo motore al contenitore del convertitore di frequenza e a quello del motore. A tal fine è consigliabile utilizzare fissaggi schermo integrati in modo da evitare terminali dello schermo attorcigliati (pigtaills). Questi aumentano l'impedenza dello schermo alle alte frequenze, riducendo l'effetto di schermatura e aumentando la corrente di dispersione (I_4).

Se viene utilizzato un cavo schermato per relè, cavo di comando, interfaccia di segnale e freno, montare lo schermo ad entrambe le estremità del contenitore. In alcune situazioni è tuttavia necessario rimuovere lo schermo per evitare anelli di corrente.



Disegno 2.32 Situazione che genera le correnti di dispersione

| | | | |
|---|--------------------------|---|---------------------------|
| 1 | Filo di terra | 4 | Convertitore di frequenza |
| 2 | Schermo | 5 | Cavo motore schermato |
| 3 | Alimentazione di rete CA | 6 | Motore |

Tabella 2.16 Legenda relativa a *Disegno 2.32*

Nel caso in cui sia necessario posizionare la schermatura su una piastra di installazione del convertitore di frequenza, tale piastra deve essere di metallo per ricondurre le correnti dello schermo all'unità. Inoltre è necessario assicurare un buon contatto elettrico dalla piastra di installazione tramite le viti di montaggio allo chassis del convertitore di frequenza.

Se si utilizzano cavi non schermati, è possibile che alcuni requisiti relativi alle emissioni non vengano soddisfatti, nonostante la maggior parte dei requisiti relative all'immunità siano rispettate.

Per ridurre il livello di interferenza dell'intero sistema (unità e impianto), è importante che i cavi motore e i cavi freno siano più corti possibile. Evitare di installare i cavi con un livello di segnale sensibile accanto i cavi motore e freno. Interferenze radio a 50 MHz (trasportate dall'aria) vengono generate in particolare dall'elettronica di controllo. Vedere per maggiori informazioni sull'EMC.

2.9.1 Requisiti relativi alle emissioni

In base alle norme di prodotto relative alla compatibilità elettromagnetica per convertitori di frequenza a velocità regolabile EN/IEC 61800-3:2004, i requisiti EMC dipendono dall'uso previsto del convertitore di frequenza. Quattro categorie sono definite nelle norme di prodotto relative alla EMC. Le definizioni delle 4 categorie, insieme ai requisiti per le emissioni condotte sulla linea di alimentazione sono riportate in *Tabella 2.17*.

| Categoria | Definizione | Requisiti relativi alle emissioni condotte, in base ai limiti indicati nella EN 55011 |
|-----------|--|---|
| C1 | Convertitori di frequenza installati nel primo ambiente (casa e ufficio) con una tensione di alimentazione inferiore a 1000 V. | Classe B |
| C2 | Convertitori di frequenza installati nel primo ambiente (casa e ufficio) con una tensione di alimentazione inferiore a 1000 V che non sono né di tipo plug-in né spostabili e sono concepiti per essere installati e messi in funzione da un professionista. | Classe A gruppo 1 |
| C3 | Convertitori di frequenza installati nel secondo ambiente (industriale) con una tensione di alimentazione inferiore a 1000 V. | Classe A gruppo 2 |
| C4 | Convertitori di frequenza installati nel secondo ambiente con una tensione di alimentazione uguale o superiore a 1000 V e una corrente nominale uguale o superiore a 400 A oppure concepiti per l'uso in sistemi complessi. | Senza linea limite. È necessario realizzare uno schema EMC. |

Tabella 2.17 Requisiti relativi alle emissioni

Quando vengono adottate le norme generiche di emissione (condotta), i convertitori di frequenza devono rispettare i seguenti limiti

| Ambiente | Norma generica | Requisiti relativi alle emissioni condotte, in base ai limiti indicati nella EN 55011 |
|---|--|---|
| Primo ambiente (casa e ufficio) | EN/IEC 61000-6-3 Norma di emissione per ambienti residenziali, commerciali e di industria leggera. | Classe B |
| Secondo ambiente (ambiente industriale) | EN/IEC 61000-6-4 Norma di emissione per ambienti industriali. | Classe A gruppo 1 |

Tabella 2.18 Limiti nelle norme di emissione generiche

2.9.2 Risultati test EMC

I seguenti risultati dei test sono stati ottenuti con un sistema composto da un convertitore di frequenza, un cavo di comando schermato, un quadro di controllo con potenziometro nonché un cavo motore schermato alla frequenza di commutazione nominale. In *Tabella 2.19* sono indicate le lunghezze massime dei cavi motore per assicurare la conformità.

| Tipo di filtro RFI | | Emissione condotta | | | Emissione irradiata | | |
|------------------------|------------------------------------|--|--|---|--|--|---|
| | | Lunghezza del cavo [m] | | | Lunghezza del cavo [m] | | |
| Standard e requisiti | EN 55011 | Classe B Domestico, commerciale e industrie leggere | Classe A gruppo 1 Ambiente industriale | Classe A gruppo 2 Ambiente industriale | Classe B Domestico, commerciale e industrie leggere | Classe A gruppo 1 Ambiente industriale | Classe A gruppo 2 Ambiente industriale |
| | EN/IEC 61800-3 | Categoria C1 Primo ambiente Casa e ufficio | Categoria C2 Primo ambiente Casa e ufficio | Categoria C3 Secondo ambiente Industriale | Categoria C1 Primo ambiente Casa e ufficio | Categoria C2 Primo ambiente Casa e ufficio | Categoria C3 Secondo ambiente Industriale |
| H1 | | | | | | | |
| FC 102 | 1,1-45 kW 200-240 V | 50 | 150 | 150 | No | Sì | Sì |
| | 1,1-90 kW 380-480 V | 50 | 150 | 150 | No | Sì | Sì |
| H2 | | | | | | | |
| FC 102 | 1,1-3,7 kW 200-240 V | No | No | 5 | No | No | No |
| | 5,5-45 kW 200-240 V | No | No | 25 | No | No | No |
| | 1,1-7,5 kW 380-500 V | No | No | 5 | No | No | No |
| | 11-90 kW 380-500 V ⁴⁾ | No | No | 25 | No | No | No |
| | 11-22 kW 525-690 V ^{1,4)} | No | No | 25 | No | No | No |
| | 30-90 kW 525-690 V ^{2,4)} | No | No | 25 | No | No | No |
| H3 | | | | | | | |
| FC 102 | 1,1-45 kW 200-240V | 10 | 50 | 75 | No | Sì | Sì |
| | 1,1-90 kW 380-480V | 10 | 50 | 75 | No | Sì | Sì |
| H4 | | | | | | | |
| FC 102 | 11-30 kW 525-690 V ¹⁾ | No | 100 | 100 | No | Sì | Sì |
| | 37-90 kW 525-690 V ²⁾ | No | 150 | 150 | No | Sì | Sì |
| Hx³⁾ | | | | | | | |
| FC 102 | 1,1-90 kW 525-600 V | No | No | No | No | No | No |

Tabella 2.19 Risultati test EMC (emissione)

1) Tipo di contenitore B

2) Tipo di contenitore C

3) Le versioni Hx possono essere usate secondo EN/IEC 61800-3 categoria C4

4) T7, 37-90 kW è conforme alla classe A gruppo 1 con un cavo motore di 25 m. Valgono alcune limitazioni per l'impianto (contattare Danfoss per dettagli).

HX, H1, H2, H3, H4 o H5 sono definiti nel codice tipo pos. 16-17 per i filtri EMC

HX - Nessun filtro EMC integrato nel convertitore di frequenza (solo unità da 600 V)

H1 - Filtro EMC integrato. Conforme EN 55011 Classe A1/B e EN/IEC 61800-3 Categoria 1/2

H2 - Nessun filtro EMC aggiuntivo. Conforme EN 55011 Classe A2 e EN/IEC 61800-3 Categoria 3

H3 - Filtro EMC integrato. Soddisfa EN 55011 classe A1/B e EN/IEC 61800-3 Categoria 1/2

H4 - Filtro EMC integrato. Conforme EN 55011 classe A1 e EN/IEC 61800-3 Categoria 2

H5 - versioni navali. Soddisfa gli stessi livelli di emissione come le versioni H2

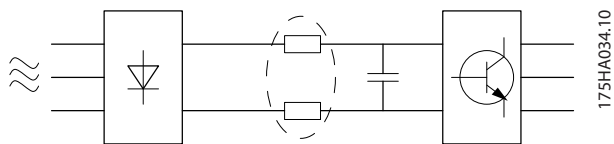
2.9.3 Considerazioni generali sulle armoniche

Un convertitore di frequenza assorbe dalla rete una corrente non sinusoidale che aumenta la corrente di ingresso IRMS. Una corrente non sinusoidale viene trasformata con l'analisi di Fourier, e suddivisa in forme d'onda di corrente sinusoidale con differenti frequenze, vale a dire con differenti correnti armoniche I_n aventi una frequenza di base di 50 Hz:

| | I_1 | I_5 | I_7 |
|----|-------|-------|-------|
| Hz | 50 | 250 | 350 |

Tabella 2.20 Correnti armoniche

Le armoniche non contribuiscono direttamente al consumo energetico, ma aumentano le perdite di calore nell'installazione (trasformatore, cavi). Quindi, negli impianti con un'elevata percentuale di carico di raddrizzamento, è necessario mantenere le correnti armoniche ad un livello basso per evitare il sovraccarico del trasformatore e temperature elevate nei cavi.



Disegno 2.33 Correnti armoniche

AVVISO!

Alcune delle correnti armoniche potrebbero generare disturbi per i dispositivi di comunicazione collegati allo stesso trasformatore o provocare risonanza con batterie di rifasamento.

Per assicurare correnti armoniche basse, il convertitore di frequenza è dotato per default di bobine del circuito intermedio. Ciò riduce di norma la corrente di ingresso I_{RMS} del 40%.

La distorsione di tensione sulla tensione di alimentazione di rete dipende dalle dimensioni delle correnti armoniche moltiplicate per l'impedenza di rete alla frequenza in questione. La distorsione di tensione complessiva THD viene calcolata in base alle singole armoniche di tensione mediante questa formula:

$$THD\% = \sqrt{U_5^2 + U_7^2 + \dots + U_N^2}$$

($U_N\%$ di U)

2.9.4 Requisiti relativi alle emissioni armoniche

Apparecchiature collegate alla rete di alimentazione pubblica

| Opzioni | Definizione |
|---------|---|
| 1 | IEC/EN 61000-3-2 Classe A per apparati trifase bilanciati (apparati professionali con potenze fino a 1 kW in totale). |
| 2 | IEC/EN 61000-3-12 Apparati 16 A-75 A e apparati professionali da 1 kW fino a 16 A di corrente di fase. |

Tabella 2.21 Apparecchiature collegate

2.9.5 Risultati del test armoniche (emissioni)

Taglie di potenza fino a PK75 in T2 e T4 sono conformi a IEC/EN 61000-3-2 Classe A. Taglie di potenza da P1K1 fino a P18K in T2 e fino a P90K in T4 sono conformi a IEC/EN 61000-3-12, tabella 4. Anche le taglie P110 - P450 in T4 sono conformi a IEC/EN 61000-3-12 anche se questa conformità non è richiesta, perché la corrente è superiore a 75 A.

| | Corrente armonica individuale I_n/I_1 (%) | | | |
|-------------------------------|--|-------|----------|----------|
| | I_5 | I_7 | I_{11} | I_{13} |
| Attuale (tipica) | 40 | 20 | 10 | 8 |
| Limite per $R_{sce} \geq 120$ | 40 | 25 | 15 | 10 |
| | Fattore di distorsione corrente armonica (%) | | | |
| | THD | | PWHD | |
| Attuale (tipica) | 46 | | 45 | |
| Limite per $R_{sce} \geq 120$ | 48 | | 46 | |

Tabella 2.22 Risultati del test armoniche (emissioni)

Se la potenza di cortocircuito dell'alimentazione S_{sc} sia maggiore o uguale a:

$$SSC = \sqrt{3} \times RSCE \times U_{rete} \times I_{equ} = \sqrt{3} \times 120 \times 400 \times I_{equ}$$

nel punto di interfaccia tra la rete elettrica pubblica e l'alimentazione dell'utenza (R_{sce}).

L'installatore o l'utilizzatore hanno la responsabilità di verificare che l'apparato sia collegato a una rete con potenza di cortocircuito S_{sc} maggiore o uguale al valore specificato in precedenza. Se necessario, consultare il gestore della rete di distribuzione.

Apparecchiature con potenze diverse possono essere collegate alla rete di distribuzione pubblica dell'energia elettrica solo dopo avere consultato il gestore della rete di distribuzione.

Conforme a varie linee direttive a livello di sistema: I dati sulle correnti armoniche in *Tabella 2.22* sono conformi a IEC/EN 61000-3-12 con riferimento alle norme di prodotto relative agli azionamenti elettrici. I dati possono essere utilizzati come base di calcolo dell'influenza delle correnti armoniche sul sistema di alimentazione elettrica e per la documentazione della conformità alle direttive regionali in materia: IEEE 519-1992; G5/4.

2.9.6 Requisiti di immunità

I requisiti di immunità per i convertitori di frequenza dipendono dall'ambiente nel quale sono installati. I requisiti per l'ambiente industriale sono più severi dei requisiti per l'ambiente domestico e di ufficio. Tutti i convertitori di frequenza Danfoss soddisfano i requisiti per l'ambiente industriale e, di conseguenza, soddisfano anche i requisiti meno severi per l'ambiente domestico e di ufficio con un ampio margine di sicurezza.

Allo scopo di documentare l'immunità contro le interferenze dovute a fenomeni elettrici, sono stati eseguiti i test di immunità riportati di seguito in conformità alle seguenti norme di base:

- **EN 61000-4-2 (IEC 61000-4-2):** Scariche elettrostatiche (ESD): Simulazione di scariche elettrostatiche provocate da esseri umani.
- **EN 61000-4-3 (IEC 61000-4-3):** Radiazione di un campo elettromagnetico in entrata, a modulazione di ampiezza Simulazione degli effetti di apparecchiature di comunicazione radar e radio e di dispositivi di comunicazione mobili.
- **EN 61000-4-4 (IEC 61000-4-4):** Oscillazioni transitorie da scoppio: Simulazione di interferenze provocate dalla commutazione di contattori, relè o dispositivi simili.
- **EN 61000-4-5 (IEC 61000-4-5):** Oscillazioni transitorie da sbalzi di corrente: Simulazione di oscillazioni transitorie causate, ad esempio, da fulmini che cadono vicino alle installazioni.
- **EN 61000-4-6 (IEC 61000-4-6):** Modalità comune RF: Simulazione dell'impatto delle apparecchiature di trasmissione radio collegate mediante cavi di connessione.

Vedere Tabella 2.23.

| Norma di base | Transitori veloci IEC 61000-4-4 | Transitori di picco IEC 61000-4-5 | ESD IEC 61000-4-2 | Campo elettromagnetico irradiato IEC 61000-4-3 | Tensione modalità comune RF IEC 61000-4-6 |
|--|------------------------------------|--|-------------------------|--|---|
| Criterio di accettazione | B | B | B | A | A |
| Intervallo di tensione: 200-240 V, 380-500 V, 525-600 V, 525-690 V | | | | | |
| Linea | 4 kV modo comune | 2 kV/2 Ω modalità differenziale 4 kV/12 Ω modo comune | — | — | 10 V _{RMS} |
| Motore | 4 kV modo comune | 4 kV/2 Ω ¹⁾ | — | — | 10 V _{RMS} |
| Freno | 4 kV modo comune | 4 kV/2 Ω ¹⁾ | — | — | 10 V _{RMS} |
| Condivisione del carico | 4 kV modo comune | 4 kV/2 Ω ¹⁾ | — | — | 10 V _{RMS} |
| Fili di controllo | 2 kV modo comune | 2 kV/2 Ω ¹⁾ | — | — | 10 V _{RMS} |
| Bus standard | 2 kV modo comune | 2 kV/2 Ω ¹⁾ | — | — | 10 V _{RMS} |
| Relè | 2 kV modo comune | 2 kV/2 Ω ¹⁾ | — | — | 10 V _{RMS} |
| Applicazione e opzioni fieldbus | 2 kV modo comune | 2 kV/2 Ω ¹⁾ | — | — | 10 V _{RMS} |
| Cavo LCP | 2 kV modo comune | 2 kV/2 Ω ¹⁾ | — | — | 10 V _{RMS} |
| Alim. 24 V CC esterna | 2 V modo comune | 0,5 kV/2 Ω modalità differenziale 1 kV/12 Ω modo comune | — | — | 10 V _{RMS} |
| Contenitore | — | — | 8 kV AD 6 kV CD | 10V/m | — |

Tabella 2.23 Modulo di immunità EMC

1) Iniezione sullo schermo del cavo

AD: Air Discharge (scarica in aria)

CD: Contact Discharge (scarica a contatto)

CM: Common mode (modalità comune)

DM: Differential Mode (modalità differenziale)

2.10 Isolamento galvanico (PELV)

2.10.1 PELV - Tensione di protezione bassissima

PELV offre protezione mediante bassissima tensione. La protezione contro le scosse elettriche è garantita se l'alimentazione elettrica è del tipo PELV e l'installazione è effettuata come descritto nelle norme locali e nazionali relative all'isolamento PELV.

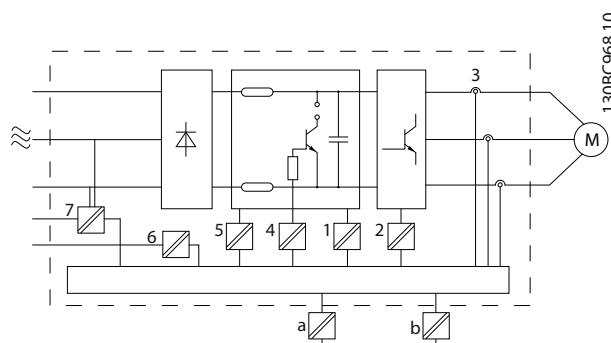
Tutti i morsetti di controllo e i morsetti relè 01-03/04-06 sono conformi allo standard PELV (Tensione di protezione bassissima), con l'eccezione del collegamento a triangolo a terra oltre 400 V.

L'isolamento galvanico (garantito) si ottiene ottemperando ai requisiti relativi ad un isolamento superiore e garantendo le corrispondenti distanze di creepage (distanza minima sulla superficie del materiale isolante fra due parti conduttrici) /clearance (la distanza minima in aria per la creazione potenziale di un arco tra le due parti conduttive). Questi requisiti sono descritti nella norma EN 61800-5-1.

I componenti che costituiscono l'isolamento elettrico, come descritto di seguito, sono inoltre conformi ai requisiti relativi all'isolamento di classe superiore e al test corrispondente descritto nella norma EN 61800-5-1. L'isolamento galvanico PELV può essere mostrato in sei posizioni (vedere *Disegno 2.34*):

Al fine di mantenere i requisiti PELV, tutte le connessioni con i morsetti di controllo devono essere PELV, vale a dire il termistore deve essere rinforzato/a doppio isolamento.

1. L'alimentazione (SMPS) include l'isolamento del segnale di U_{DC} , che indica la tensione del circuito intermedio del collegamento CC.
2. Comando gate che aziona gli IGBT (trasformatori di innesco / fotoaccoppiatori).
3. Trasduttori di corrente.
4. Fotoaccoppiatore, modulo freno.
5. Circuiti di misura della corrente di spunto interna, delle RFI e della temperatura.
6. Relè personalizzati.
7. Freno meccanico.



Disegno 2.34 Isolamento galvanico

L'isolamento galvanico funzionale (a e b sul disegno) serve per l'opzione di backup a 24 V e per l'interfaccia bus standard RS-485.

AVVISO

Installazione ad altitudini elevate:

380-500 V, tipi di contenitore A, B e C: Per altitudini superiori ai 2 km, contattare Danfoss per informazioni sulle caratteristiche PELV.

525-690 V: Per altitudini superiori ai 2 km, contattare Danfoss per informazioni sulle caratteristiche PELV.

AVVISO

Toccare le parti elettriche può avere conseguenze letali, anche dopo avere disinserito l'alimentazione di rete. Verificare anche che siano stati scollegati gli altri ingressi della tensione quali condivisione del carico (collegamento del circuito intermedio CC) e il collegamento del motore per il backup dell'energia cinetica.

Prima di toccare qualsiasi componente elettrico, attendere almeno l'intervallo di tempo indicato in *Tabella 2.19*.

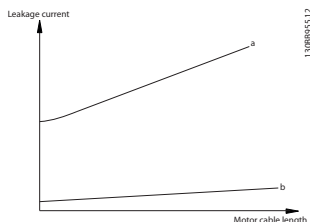
Un tempo più breve è consentito solo se indicato sulla targhetta dell'unità specifica.

2.11 Corrente di dispersione verso terra

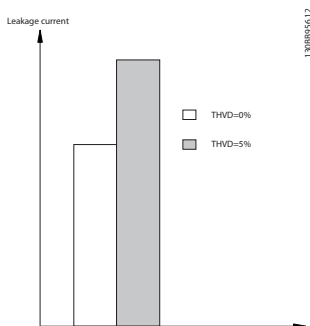
Rispettare le norme locali vigenti relative alla messa a terra di protezione di apparecchiature con correnti di dispersione > 3,5 mA.

La tecnologia dei convertitori di frequenza implica una commutazione ad alta frequenza ad elevati livelli di potenza. Questo genera una corrente di dispersione nella presa di terra. Una corrente di guasto nel convertitore di frequenza in corrispondenza dei morsetti della potenza di uscita può contenere una componente CC in grado di caricare i condensatori del filtro e provocare una corrente transitoria verso terra.

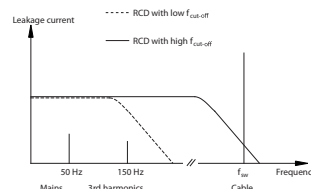
La corrente di dispersione verso terra è costituita da vari elementi e dipende da diverse configurazioni del sistema, incluso il filtraggio RFI, i cavi motore schermati e la potenza del convertitore di frequenza.



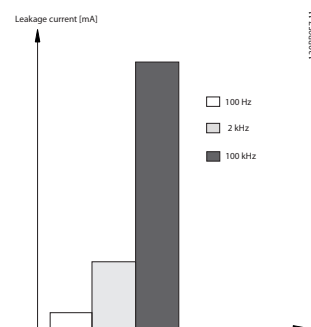
Disegno 2.35 Influsso della lunghezza del cavo e della potenza sulla corrente di dispersione. $P_a > P_b$



Disegno 2.36 La distorsione di linea influisce sulla corrente di dispersione



Disegno 2.37 Principali contributi alla corrente di dispersione



Disegno 2.38 L'influsso della frequenza di disinserimento dell'RCD a cui si risponde / che viene misurato

AVVISO!

Se viene utilizzato un filtro, disinserire 14-50 Filtro RFI durante il caricamento del filtro per evitare un'elevata corrente di dispersione che farebbe scattare l'interruttore RCD.

La norma EN/IEC61800-5-1 (azionamenti elettrici a velocità variabile) richiede particolari precauzioni se la corrente di dispersione supera i 3,5 mA. Il collegamento a massa deve essere potenziato in uno dei modi seguenti:

- Filo di massa (morsetto 95) di almeno 10 mm²
- Due cavi di massa separati, entrambi di dimensioni adeguate a quanto previsto dalla norma

Per ulteriori informazioni vedere le norme EN/IEC61800-5-1 e EN50178.

Utilizzo degli RCD

Quando si utilizzano dispositivi a corrente residua (RCD), detti anche interruttore per le correnti di dispersione a terra (ELCB), rispettare le seguenti regole.

- Utilizzare solo RCD di tipo B, in grado di rilevare correnti CA e CC.
- Utilizzare RCD con ritardo per i picchi in ingresso per evitare guasti dovuti a correnti di terra transitorie
- Dimensionare gli RCD in funzione della configurazione del sistema e di considerazioni ambientali

Vedere anche le Note sull'applicazione RCD MN90G.

2.12 Funzione freno

2.12.1 Scelta della Resistenza di frenatura

In determinate applicazioni, ad esempio in sistemi di ventilazione di tunnel o di stazioni di metropolitane, è preferibile arrestare il motore più rapidamente di quanto non sia possibile mediante un controllo tramite rampa di decelerazione o ruota libera. In tali applicazioni può essere utilizzata la frenatura dinamica con una resistenza di frenatura. L'utilizzo di una resistenza di frenatura garantisce che l'energia venga assorbita dalla resistenza di frenatura e non dal convertitore di frequenza.

Se la quantità di energia cinetica trasferita alla resistenza in ogni intervallo di frenatura non è nota, è possibile calcolare la potenza media in base al tempo di ciclo e all'intervallo di frenatura noto anche come duty cycle intermittente. Il duty cycle intermittente della resistenza è un indizio del duty cycle a cui lavora la resistenza.

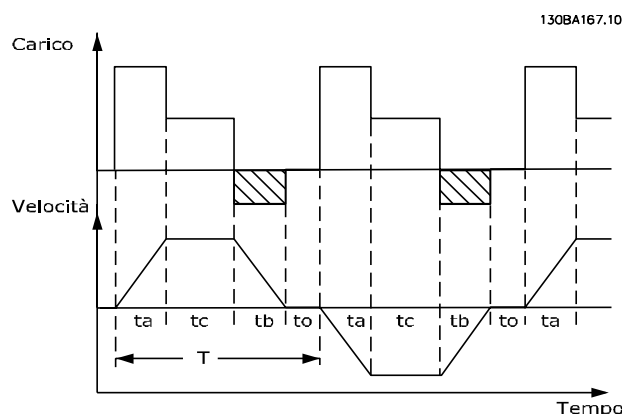
Disegno 2.39 illustra un tipico ciclo di frenatura.

Il duty cycle intermittente per la resistenza viene calcolata come segue:

$$Duty\ Cycle = t_b / T$$

T = il tempo di ciclo in secondi

t_b = il tempo di frenatura in secondi (come parte del tempo di ciclo totale)



Disegno 2.39 Duty cycle intermittente per la resistenza

Danfoss fornisce resistenze di frenatura con duty cycle pari a 5%, 10% e 40% adatti per l'uso con la serie di convertitori di frequenza VLT® HVAC Drive. Se viene applicata una resistenza duty cycle del 10%, questa è in grado di assorbire una potenza di frenatura pari al 10% del tempo di ciclo con il 90% rimanente utilizzato per dissipare il calore dalla resistenza.

Per ulteriori consigli per la scelta, contattare Danfoss.

2.12.2 Calcolo della resistenza di frenatura

La resistenza di frenatura viene calcolata come segue:

| |
|--|
| $R_{br} [\Omega] = \frac{U_{dc}^2}{P_{peak}}$ |
| dove |
| $P_{peak} = P_{motor} \times M_{br} \times \eta_{motor} \times \eta [W]$ |

Tabella 2.24 Calcolo della resistenza di frenatura

Come si può vedere, la resistenza di frenatura dipende dalla tensione del circuito intermedio (U_{DC}).

La funzione freno per il convertitore di frequenza viene stabilita in base a tre valori di tensione di alimentazione:

| Dimensione [V] | Freno attivo [V] | Avviso prima del disinserimento [V] | Disinserimento (scatto) [V] |
|----------------|------------------|-------------------------------------|-----------------------------|
| 3x200-240 | 390 (U_{DC}) | 405 | 410 |
| 3x380-480 | 778 | 810 | 820 |
| 3x525-600 | 943 | 965 | 975 |
| 3x525-690 | 1084 | 1109 | 1130 |

Tabella 2.25 Funzione freno stabilita in 3 aree dell'alimentazione di rete

AVVISO!

Verificare che la resistenza di frenatura utilizzata sia in grado di sopportare una tensione di 410, 820 o 975 V se non è una resistenza di frenatura Danfoss.

Danfoss raccomanda la resistenza di frenatura R_{rec} , vale a dire una che garantisca che il sia in grado di frenare alla coppia di frenata massima ($M_{br}(\%)$) del 110%. La formula può essere espressa come:

$$R_{rec}[\Omega] = \frac{U_{dc}^2 \times 100}{P_{motor} \times M_{br}(\%) \times \eta_{motor}}$$

η_{motor} è tipicamente 0,90

η è tipicamente 0,98

Nel caso dei convertitori di frequenza a 200 V, 480 V e 600 V, il valore R_{rec} a una coppia di frenata del 160% è espresso come:

$$200\ V : R_{rec} = \frac{107780}{P_{motor}} [\Omega]$$

$$480\ V : R_{rec} = \frac{375300}{P_{motor}} [\Omega]^{1)}$$

$$480\ V : R_{rec} = \frac{428914}{P_{motor}} [\Omega]^{2)}$$

$$600\ V : R_{rec} = \frac{630137}{P_{motor}} [\Omega]$$

$$690\ V : R_{rec} = \frac{832664}{P_{motor}} [\Omega]$$

1) Per convertitori di frequenza con potenza all'albero $\leq 7,5\ kW$

2) Per convertitori di frequenza con potenza all'albero $> 7,5\ kW$

AVVISO!

La resistenza del circuito della resistenza di frenatura selezionata non dovrebbe superare quella raccomandata da Danfoss. Se viene selezionata una resistenza di frenatura con un valore ohmico più elevato, la coppia di frenata potrebbe non essere raggiunta poiché esiste il rischio che il convertitore di frequenza si disinserisca per ragioni di sicurezza.

AVVISO!

Se si verifica un cortocircuito nel transistor di frenatura, si può impedire la dissipazione di potenza nella resistenza di frenatura soltanto utilizzando un interruttore generale di alimentazione o un contattore per scollegare dalla rete il convertitore di frequenza. (Il contattore può essere controllato dal convertitore di frequenza).

AVVISO!

Non toccare la resistenza di frenatura perché può diventare molto calda durante e dopo la frenatura.

2.12.3 Controllo con funzione freno

Il freno è protetto contro i cortocircuiti della resistenza di frenatura e il transistor di frenatura viene controllato per rilevarne eventuali cortocircuiti. Può essere impiegata un'uscita a relè/digitale per proteggere la resistenza di frenatura dal sovraccarico in caso di guasto nel convertitore di frequenza.

Inoltre, il freno consente di visualizzare la potenza istantanea e la potenza media degli ultimi 120 secondi. Il freno può anche monitorare la potenza a recupero di energia ed assicurare che non superi un limite selezionato in 2-12 *Limite di potenza freno (kW)*. In 2-13 *Monitor. potenza freno*, scegliere la funzione da eseguire quando la potenza trasmessa alla resistenza di frenatura supera il limite impostato in 2-12 *Limite di potenza freno (kW)*.

AVVISO!

Il monitoraggio della potenza di frenatura non è una funzione di sicurezza; per questo scopo è richiesto un interruttore termico. Il circuito della resistenza di frenatura non è protetto dalla dispersione verso terra.

Controllo sovratensione (OVC) (escl. resistenza di frenatura) può essere selezionato come una funzione freno alternativa nel 2-17 *Controllo sovratensione*. Questa funzione è attiva per tutte le unità. La funzione consente di evitare uno scatto se la tensione del collegamento CC aumenta. Ciò avviene aumentando la frequenza di uscita per limitare la tensione dal collegamento CC. È una funzione utile, ad esempio se il tempo di rampa di decelerazione è troppo breve, in quanto consente di evitare lo scatto del convertitore di frequenza. In questo caso, il tempo di rampa di decelerazione viene prolungato.

AVVISO!

L'OVC non può essere attivato mentre è in funzione un motore PM (quando 1-10 *Struttura motore* è impostato su [1] *PM non saliente SPM*).

2.12.4 Cablaggio della resistenza di frenatura

EMC (cavi a doppino ritorto/schermatura)

Intrecciare i fili per ridurre i disturbi elettrici causati dai cavi tra la resistenza di frenatura e il convertitore di frequenza.

Per ottenere le migliori prestazioni EMC, usare uno schermo metallico.

2.13 Condizioni di funzionamento estreme

Cortocircuito (fase del motore – fase)

Il convertitore di frequenza è protetto contro i cortocircuiti tramite misurazioni della corrente effettuate in ciascuna delle tre fasi del motore o nel collegamento CC. Un cortocircuito tra due fasi di uscita provoca una sovracorrente nell'inverter. L'inverter viene disinserito singolarmente quando la corrente di cortocircuito supera il valore consentito (Allarme 16 scatto blocc.).

Per proteggere il convertitore di frequenza da un cortocircuito tra le uscite per la condivisione del carico e quelle del freno, consultare le guide alla progettazione.

Commutazione sull'uscita

È consentita la commutazione sull'uscita, tra motore e convertitore di frequenza. Possono apparire messaggi di guasto. Consentire il riaggancio al volo per "agganciare" un motore in rotazione.

Sovratensione generata dal motore

La tensione nel circuito intermedio subisce un aumento quando il motore funziona da generatore. Ciò avviene nei seguenti casi:

- Il carico fa funzionare il motore (con frequenza di uscita costante dal convertitore di frequenza) e cioè il carico genera energia.
- Durante la decelerazione (rampa di decelerazione), se il momento di inerzia è elevato, l'attrito è basso e il tempo di rampa di decelerazione è troppo breve per consentire la dissipazione dell'energia sotto forma di perdite nel convertitore di frequenza, nel motore e nell'impianto.
- Un'impostazione non corretta della compensazione dello scorrimento può causare una maggiore tensione del collegamento CC.

- EMF (forza elettromotrice) inversa dal funzionamento del motore PM. Se il motore PM funziona a ruota libera ad alta velocità, la forza elettromotrice inversa è potenzialmente in grado di superare la massima tensione tollerata dal convertitore di frequenza, causando dei danni. Per prevenire questo problema, il valore di *4-19 Freq. di uscita max.* viene automaticamente limitato in base a un calcolo interno collegato al valore di *1-40 Forza c.e.m. a 1000 giri/minuto*, *1-25 Vel. nominale motore* e *1-39 Poli motore*. Se è possibile che il motore raggiunga una velocità eccessiva (ad esempio a causa di un effetto di autorotazione eccessivo) Danfoss raccomanda l'uso di una resistenza di frenatura.

AVVISO

Il convertitore di frequenza deve essere dotato di un chopper di frenatura.

L'unità di controllo potrebbe tentare di correggere il valore di rampa, se possibile (*2-17 Controllo sovratensione*). Quando viene raggiunto un determinato livello di tensione, l'inverter si disinserisce per proteggere i transistor e condensatori del circuito intermedio.

Vedere *2-10 Funzione freno* e *2-17 Controllo sovratensione* per selezionare il metodo utilizzato per controllare il livello di tensione del circuito intermedio.

AVVISO!

L'OVC non può essere attivato mentre è in funzione un motore PM (quando *1-10 Struttura motore* è impostato su [1] PM non saliente SPM).

Caduta di tensione dell'alimentazione di rete

Durante la caduta di tensione dell'alimentazione di rete, il convertitore di frequenza continua a funzionare fino a quando la tensione del circuito intermedio non scende al di sotto del livello minimo di funzionamento, di norma il 15% al di sotto della tensione di alimentazione nominale minima del convertitore di frequenza. La tensione di alimentazione anteriore alla caduta di tensione e il carico del motore determinano il tempo che precede l'arresto a ruota libera dell'inverter.

Sovraccarico statico nella modalità VVC^{plus}

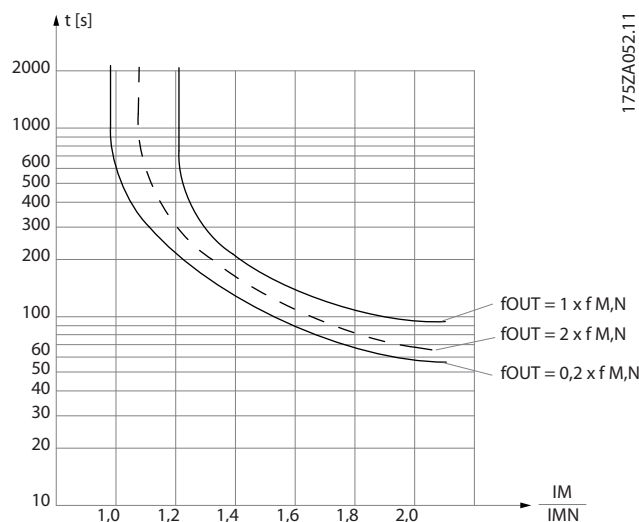
Se il convertitore di frequenza è in sovraccarico (è stato raggiunto il limite di coppia indicato in *4-16 Lim. di coppia in modo motore/4-17 Lim. di coppia in modo generatore*), i dispositivi di controllo riducono la frequenza di uscita per ridurre il carico.

Se il sovraccarico è estremo, può verificarsi una corrente che provoca il disinserimento del convertitore di frequenza dopo circa 5-10 s.

Il funzionamento entro il limite di coppia può essere limitato nel tempo (0-60 s) in *14-25 Ritardo scatto al limite di coppia*.

2.13.1 Protezione termica del motore

Questa è la soluzione Danfoss per proteggere il motore dal surriscaldamento. Si tratta di una funzione elettronica che simula un relè a bimetallo basandosi su misure interne. La caratteristica viene mostrata in *Disegno 2.40*



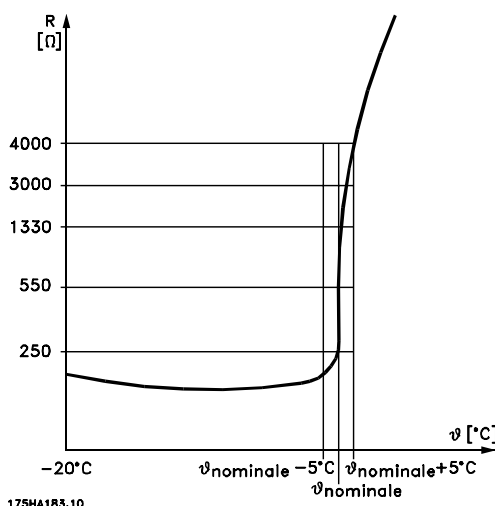
Disegno 2.40 L'asse X mostra il rapporto tra I_{motore} e I_{motore} nominale. L'asse Y riporta il tempo in secondi che precede il momento in cui l'ETR si disinserisce e fa scattare il convertitore di frequenza. Le curve illustrano la caratteristica ad una velocità doppia della velocità nominale e a una velocità pari a 0,2 volte la velocità nominale.

Risulta evidente che a velocità più bassa l'ETR scatta per livelli inferiori di surriscaldamento a causa del minor raffreddamento del motore. In tal modo il motore è protetto dal surriscaldamento anche alle basse velocità. La funzione ETR calcola la temperatura del motore basandosi sull'effettiva corrente e velocità. La temperatura calcolata è visibile come valore di lettura dei parametri *16-18 Term. motore* del convertitore di frequenza.

Il valore di disinserimento del termistore è $> 3 \text{ k}\Omega$.

Integrare un termistore (sensore PTC) nel motore come protezione degli avvolgimenti.

La protezione del motore può essere implementata con una gamma di tecniche: sensore PTC sull'avvolgimento del motore; interruttore termomeccanica (tipo Klixon); o Relè Termico Elettronico (ETR).



Disegno 2.41 Il disinserimento del termistore

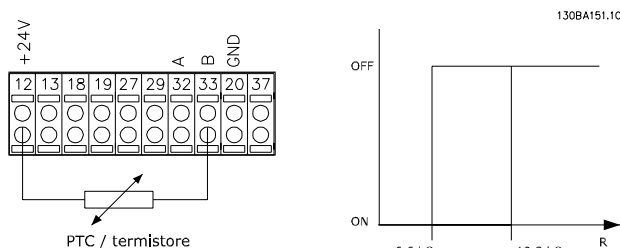
Utilizzando un ingresso digitale e 24 V come alimentazione elettrica:

Esempio: il convertitore di frequenza scatta quando la temperatura del motore è eccessiva.

Programmazione parametri:

Impostare 1-90 Protezione termica motore a [2] Scatto termistore

Impostare 1-93 Fonte termistore su [6] Ingresso digitale 33



Disegno 2.42 Utilizzando un ingresso digitale e 24 V come alimentazione elettrica

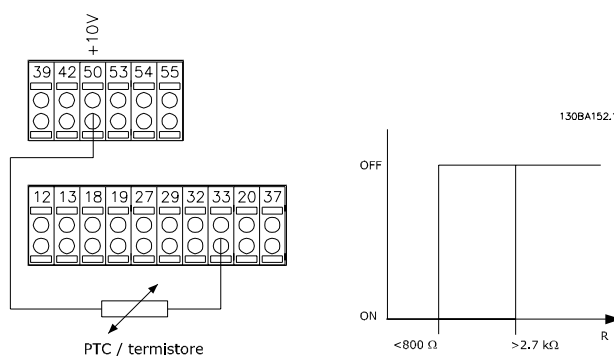
Utilizzando un ingresso digitale e 10 V come alimentazione elettrica:

Esempio: il convertitore di frequenza scatta quando la temperatura del motore è eccessiva.

Programmazione parametri:

Impostare 1-90 Protezione termica motore a [2] Scatto termistore

Impostare 1-93 Fonte termistore su [6] Ingresso digitale 33



Disegno 2.43 Utilizzando un ingresso digitale e 10 V come alimentazione elettrica

Utilizzando un ingresso analogico e 10 V come alimentazione elettrica:

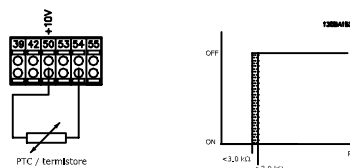
Esempio: il convertitore di frequenza scatta quando la temperatura del motore è eccessiva.

Programmazione parametri:

Impostare 1-90 Protezione termica motore a [2] Scatto termistore

Impostare 1-93 Fonte termistore su [2] Ingresso analogico 54

Non selezionare una risorsa di riferimento.



Disegno 2.44 Utilizzando un ingresso analogico e 10 V come alimentazione elettrica

| Ingresso digitale/ analogico | Valori di disinserimento tensione di alimentazione V | Soglia valori di disinserimento |
|------------------------------|--|---------------------------------|
| Digitale | 24 | < 6,6 kΩ - > 10,8 kΩ |
| Digitale | 10 | < 800 Ω - > 2,7 kΩ |
| Analogico | 10 | < 3,0 kΩ - > 3,0 kΩ |

Tabella 2.26 Soglia valori di disinserimento

AVVISO!

Verificare che la tensione di alimentazione utilizzata sia adeguata alle specifiche del termistore

Sommario

La funzione Limite di coppia protegge il motore dai sovraccarichi, indipendentemente dalla velocità. Con l'ETR il motore è protetto dal surriscaldamento e non è necessario alcun altro tipo di protezione del motore. Ciò significa che quando il motore si riscalda, il timer dell'ETR verifica per quanto tempo il motore può continuare a funzionare a temperature elevate prima di venire arrestato per evitare il surriscaldamento. Se il motore è sovraccaricato ma senza che si raggiunga la temperatura che fa scattare la protezione ETR, il limite di coppia protegge il motore e l'applicazione dai sovraccarichi.

La funzione ETR viene attivata nel *1-90 Protezione termica motore* e viene controllata nel *4-16 Lim. di coppia in modo motore*. L'intervallo di tempo precedente allo scatto della funzione limite di coppia per il distacco del convertitore di frequenza viene impostato in *14-25 Ritardo scatto al limite di coppia*.

3 Selezione

3.1 Opzioni e accessori

Danfoss offre un'ampia gamma di opzioni e accessori per i convertitori di frequenza.

3.1.1 Installazione dei moduli opzionali nello slot B

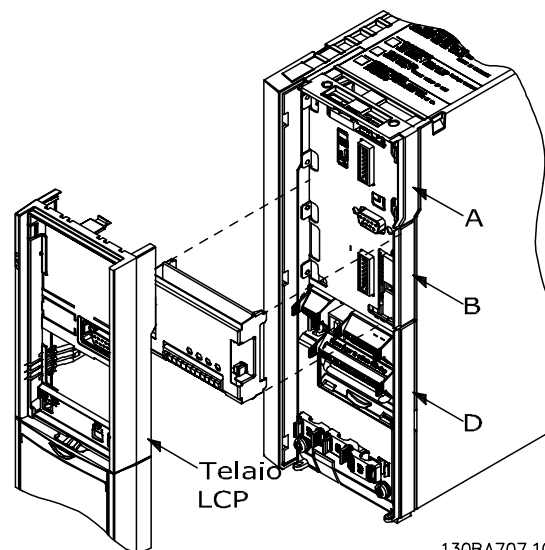
Scollegare l'alimentazione al convertitore di frequenza.

Per contenitori di tipo A2 ed A3:

1. Rimuovere l'LCP, il coprimorsetti e il telaio dell'LCP dal convertitore di frequenza.
2. Inserire l'opzione MCB1xx nello slot B.
3. Collegare i cavi di comando e fissarli tramite le fascette per cavi accluse.
Rimuovere il passacavi nello chassis LCP ampliato fornito nel set opzionale in modo che l'opzione possa essere inserita sotto il telaio LCP con estensione.
4. Montare il telaio dell'LCP con estensione e il coprimorsetti.
5. Installare l'LCP o la copertura cieca nel telaio dell'LCP con estensione.
6. Collegare l'alimentazione al convertitore di frequenza.
7. Impostare le funzioni di ingresso/uscita nei parametri corrispondenti come descritto in *capitolo 9.2 Specifiche generali*.

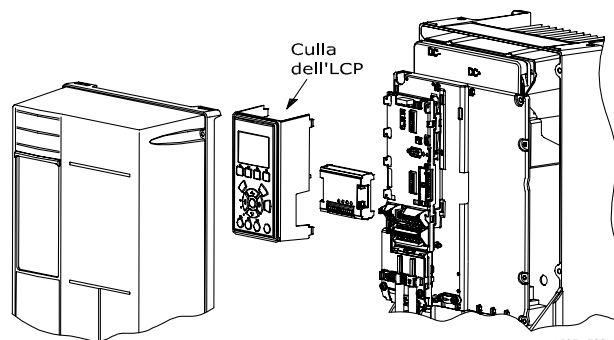
Per tipi di contenitore B1, B2, C1 e C2:

1. Rimuovere l'LCP e la culla dell'LCP.
2. Inserire la scheda opzionale MCB 1xx nello slot B.
3. Collegare i cavi di comando e fissarli tramite le fascette per cavi accluse.
4. Montare la culla.
5. Montare l'LCP.



130BA707.10

Disegno 3.1 Tipi di contenitore A2, A3 e B3



130BA708.10

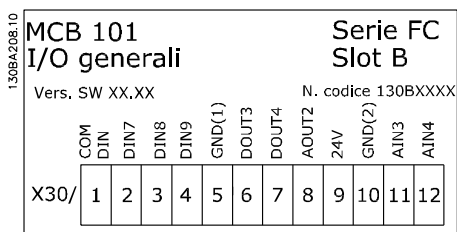
Disegno 3.2 Tipi di contenitore A5, B1, B2, B4, C1, C2, C3 e C4

3.1.2 Modulo I/O generali MCB 101

L'MCB 101 è utilizzato per l'estensione degli ingressi e delle uscite analogici e digitali del convertitore di frequenza.

L'MCB 101 deve essere installato nello slot B del convertitore di frequenza. Contenuto:

- Modulo opzionale MCB 101
- Telaio LCP con estensione
- Coprimorsetti

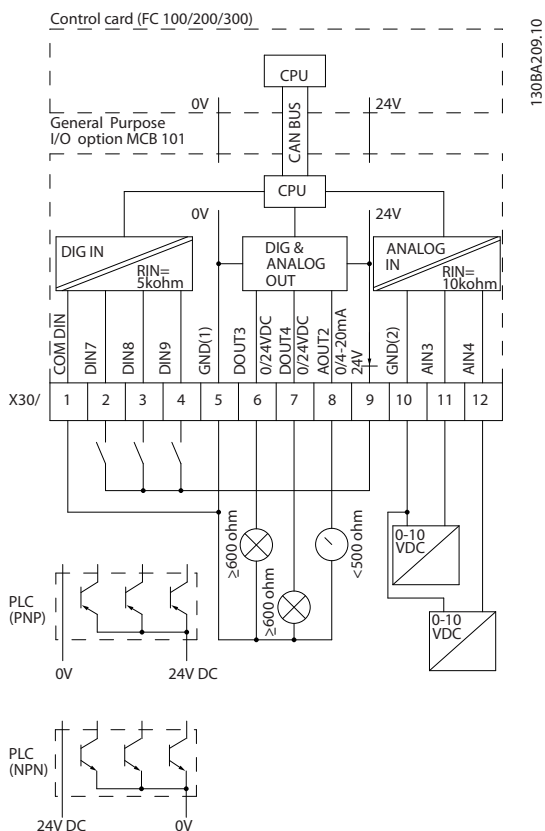


Disegno 3.3

Isolamento galvanico nel MCB 101

Le uscite digitali/analogici sono isolate galvanicamente dagli altri ingressi/uscite sull'MCB 101 e da quelli sulla scheda di controllo del convertitore di frequenza. Le uscite digitali/analogici nell'MCB 101 sono isolate galvanicamente dagli altri ingressi/uscite sull'MCB 101 ma non da questi sulla scheda di controllo del convertitore di frequenza.

Se gli ingressi digitali 7, 8 o 9 devono essere commutati usando l'alimentazione interna da 24 V interna (morsetto 9), è necessario eseguire il collegamento tra il morsetto 1 e 5 mostrato in *Disegno 3.4*.



Disegno 3.4 Diagramma di principio

3.1.3 Ingressi digitali - morsetto X30/1-4

| Numero di ingressi digitali | Livello di tensione | Livelli di tensione | Tolleranza | Max. impedenza in ingresso |
|-----------------------------|---------------------|---|--|----------------------------|
| 3 | 0 - 24 V CC | Tipo PNP: Comune = 0 V "0" logico: Ingresso < 5 V CC "0" logico: Ingresso > 10 V CC Tipo NPN: Massa = 24 V "0" logico: Ingresso > 19 V CC "0" logico: Ingresso < 14 V CC | ± 28 V continui ± 37 V in almeno 10 s | Circa 5 k Ω |

Tabella 3.1 Parametri di setup: 5-16, 5-17 e 5-18

3.1.4 Ingressi analogici in tensione - morsetto X30/10-12

| Numero di ingressi di tensione analogici | Segnale in ingresso standardizzato | Tolleranza | Risoluzione | Max. impedenza in ingresso |
|--|------------------------------------|------------------------|-------------|----------------------------|
| 2 | 0 - 10 V CC | ± 20 V in continuo | 10 bit | Circa 5 k Ω |

Tabella 3.2 Parametri di setup: 6-3*, 6-4* e 16-76

3.1.5 Uscite digitali - morsetto X30/5-7

| Numero di uscite digitali | Livello in uscita | Tolleranza | Impedenza max. |
|---------------------------|-------------------|------------|-------------------|
| 2 | 0 o 2 V CC | ± 4 V | $\geq 600 \Omega$ |

Tabella 3.3 Parametri di setup: 5-32 e 5-33

3.1.6 Uscite analogiche - morsetto X30/5+8

| Numero delle uscite analogiche | Livello del segnale in uscita | Tolleranza | Impedenza max. |
|--------------------------------|-------------------------------|--------------|----------------|
| 1 | 0/4 - 20 mA | $\pm 0,1$ mA | < 500 Ω |

Tabella 3.4 Parametri di setup: 6-6* e 16-77

3.1.7 Opzione relè MCB 105

L'MCB 105 opzione comprende 3 contatti SPDT e deve essere montata nell'opzione slot B.

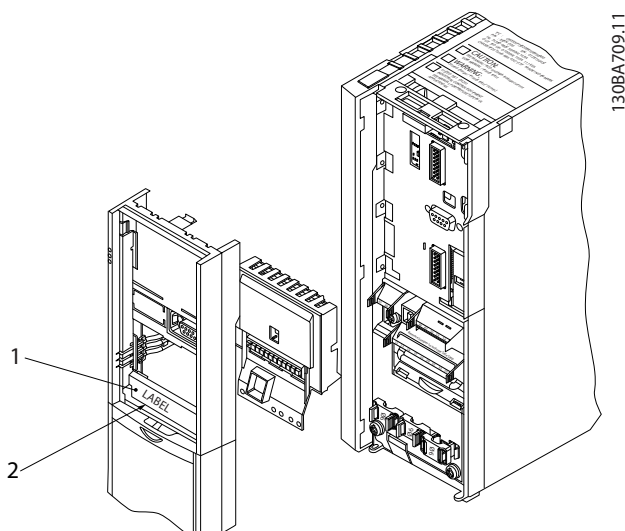
Dati elettrici:

| | |
|--|---|
| Carico max. sui morsetti (CA-1) ¹⁾ (carico resistivo) | 240 V CA 2A |
| Carico max. sui morsetti (CA-15) ¹⁾ (carico induttivo @ $\cos\phi$ 0,4) | 240 V CA 0,2 A |
| Carico max. sui morsetti (CC-1) ¹⁾ (carico resistivo) | 24 V CC 1 A |
| Carico max. sui morsetti (CC-13) ¹⁾ (carico induttivo) | 24 V CC 0,1 A |
| Carico min. sui morsetti (CC) | 5 V 10 mA |
| Max. frequenza di commutazione a carico nominale/carico min. | 6 min ⁻¹ /20 s ⁻¹ |

¹⁾ IEC 947 parti 4 e 5

Quando il kit opzione relè viene ordinato separatamente, il kit include:

- Modulo relè MCB 105
- Telaio LCP con estensione e coprimorsetti ampliato
- Etichetta per coprire l'accesso agli interruttori S201, S202 e S801
- Fascette per cavi per fissare i cavi al modulo relè



Disegno 3.5 Opzione relè MCB 105

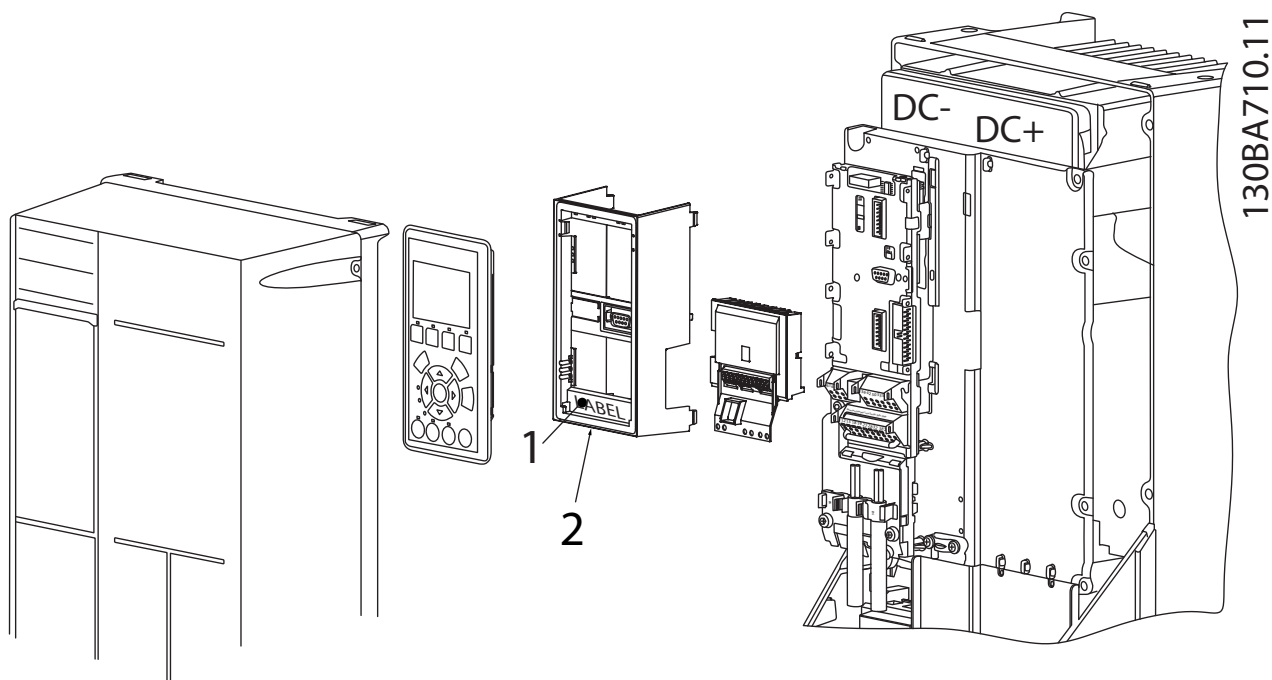
A2-A3-A4-B3

A5-B1-B2-B4-C1-C2-C3-C4

ATTENZIONE

¹⁾ **IMPORTANTE!** L'etichetta DEVE essere applicata sul telaio dell'LCP come mostrato (approvazione UL).

Tabella 3.5 Legenda per Disegno 3.5 e Disegno 3.6



Disegno 3.6 Kit opzione relè

AVVISO

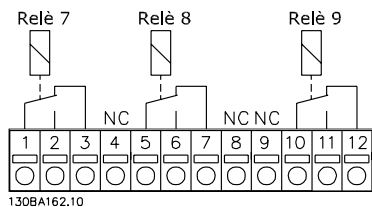
Avviso - doppia alimentazione.

Come aggiungere l'opzione MCB 105:

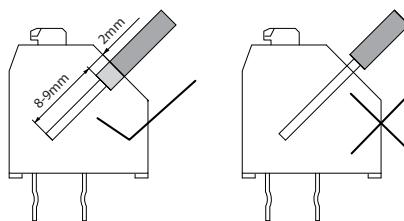
- Vedere le istruzioni di montaggio all'inizio della sezione Opzioni e accessori.
- Scollegare l'alimentazione alle connessioni sotto tensione sui morsetti relè.
- Separare le parti sotto tensione dai segnali di controllo (PELV).
- Selezionare le funzioni relè nei 5-40 *Funzione relè* [6-8], 5-41 *Ritardo attiv., relè* [6-8] e 5-42 *Ritardo disatt., relè* [6-8].

AVVISO!

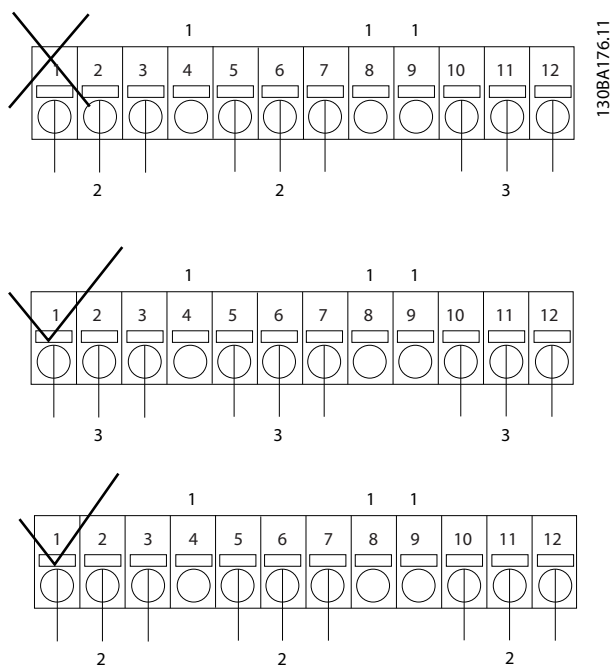
L'indice [6] è il relè 7, l'indice [7] è il relè 8 e l'indice [8] è il relè 9.



Disegno 3.7 Relè 7, Relè 8 e Relè 9



Disegno 3.8 Montaggio



Disegno 3.9 Collegamento

| | |
|---|----------------------|
| 1 | NC |
| 2 | Parte sotto tensione |
| 3 | PELV |

Tabella 3.6 Legenda relativa a Disegno 3.9

AVVISO

Non combinare i componenti a bassa tensione e i sistemi PELV. In caso di un solo guasto, l'intero sistema potrebbe diventare pericoloso se si entra in contatto con esso e potrebbe provocare lesioni gravi o la morte.

3.1.8 Opzione backup 24 V MCB 107 (opzione D)

Alimentazione a 24 V CC esterna

Un'alimentazione a 24 V CC esterna può essere installata per l'alimentazione a bassa tensione della scheda di controllo e delle eventuali schede opzionali installate. Ciò consente il pieno funzionamento dell'LCP (compresa l'impostazione dei parametri) e dei bus di campo senza che la sezione di potenza sia alimentata da rete.

| | |
|---|--|
| Intervallo della tensione di ingresso | 24 V CC $\pm 15\%$ (max. 37 V in 10 s) |
| Corrente di ingresso max. | 2,2 A |
| Corrente di ingresso media per il convertitore di frequenza | 0,9 A |
| Max. lunghezza del cavo | 75 m |
| Capacità di ingresso carico | <10 μ F |
| Ritardo all'accensione | <0,6 s |

Tabella 3.7 Specifiche dell'alimentazione a 24 V CC esterna

Gli ingressi sono protetti.

Numeri dei morsetti:

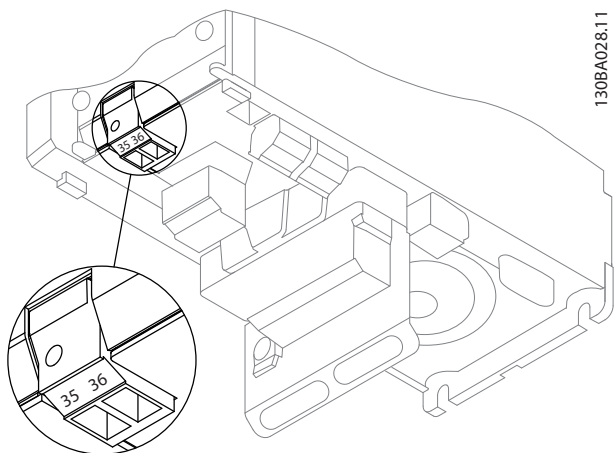
Morsetto 35: - alimentazione esterna a 24 V CC.

Morsetto 36: + alimentazione a 24 V CC esterna.

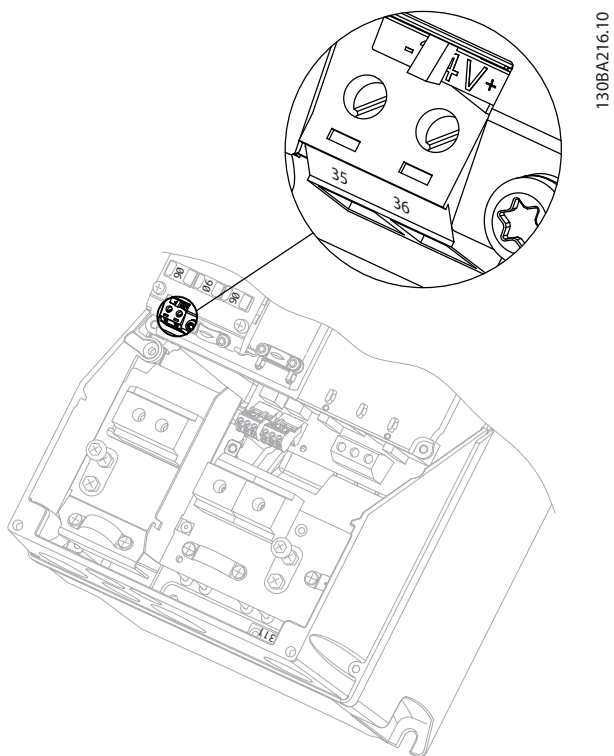
Seguire le fasi riportate di seguito:

1. Rimuovere l'LCP o la copertura cieca.
2. Rimuovere il coprimorsetti.
3. Rimuovere la piastra di disaccoppiamento dei cavi e il coperchio di plastica al di sotto.
4. Inserire l'opzione di alimentazione ausiliaria esterna a 24 V CC nello slot opzione.
5. Montare la piastra di disaccoppiamento dei cavi.
6. Fissare il coprimorsetti e l'LCP o la copertura cieca.

Quando l'opzione ausiliaria a 24 V, MCB 107, alimenta il circuito di comando, l'alimentazione 24 V interna viene scollegata automaticamente.



Disegno 3.10 Collegamento all'alimentazione di backup 24 V (A2-A3).

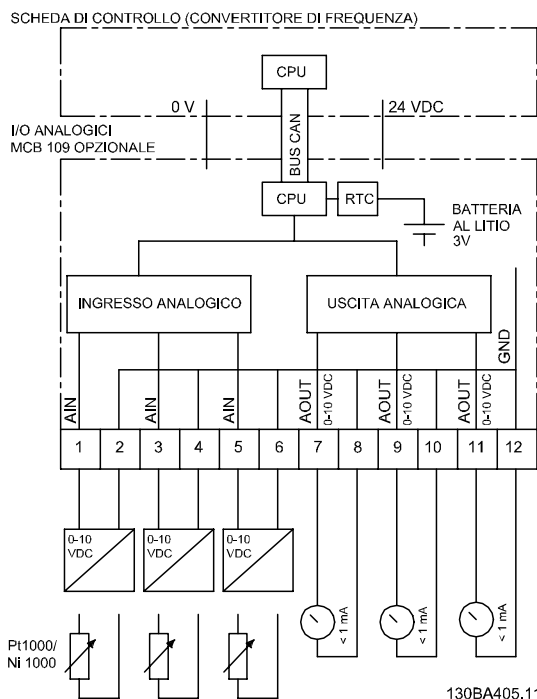


Disegno 3.11 Collegamento all'alimentazione di back-up 24 V (A5-C2).

3.1.9 Opzione I/O analogici MCB 109

La scheda I/O analogici deve essere utilizzata ad es. nei seguenti casi:

- Fornire la funzione di batteria di riserva per l'orologio sulla scheda di controllo
- Come estensione generale di selezione I/O analogici disponibile sulla scheda di controllo, ad es. per controllo multizona con tre trasmettitori di pressione
- Trasformare il convertitore di frequenza in un blocco I/O decentralizzato che fornisce al sistema di gestione di edifici gli ingressi per i sensori e le uscite per comandare smorzatori e attuatori delle valvole
- Supportare i controllori PID estesi con I/O per gli ingressi di setpoint, ingressi trasmettitore/sensore e uscite per attuatori.



Disegno 3.12 Diagramma di principio per I/O analogici montati nel convertitore di frequenza.

Configurazione degli I/O analogici

3 x ingressi analogici, capaci di gestire quanto segue:

- 0 - 10 V CC

OPPURE

- 0-20 mA (ingresso di tensione 0-10 V) montando una resistenza da 510 Ω sui morsetti (vedi **NOTA**)
- 4-20 mA (ingresso di tensione 2-10 V) montando una resistenza da 510 Ω sopra i morsetti (vedi **NOTA**)
- Sensore di temperatura Ni1000 da 1000 Ω a 0 °C. Specifiche secondo la norma DIN43760
- Sensore di temperatura Pt1000 da 1000 Ω a 0 °C. Specifiche secondo la norma IEC 60751

3 x uscite analogiche che forniscono 0-10 V CC.

AVVISO!

Notare i valori disponibili all'interno dei diversi gruppi standard di resistenze:

E12: Il valore standard più vicino è 470 Ω , con un ingresso di 449,9 Ω e 8,997 V.

E24: Il valore standard più vicino è 510 Ω , creando un ingresso di 486,4 Ω e 9,728 V.

E48: Il valore standard più vicino è 511 Ω , con un ingresso di 487,3 Ω e 9,746 V.

E96: Il valore standard più vicino è 523 Ω , con un ingresso di 498,2 Ω e 9,964 V.

Ingressi analogici - morsetto X42/1-6

 Gruppo di parametri: 18-3*. Vedi anche la *Guida alla Programmazione VLT® HVAC Drive*.

 Gruppi di parametri per il setup: 26-0*, 26-1*, 26-2* e 26-3*. Vedi anche la *Guida alla Programmazione VLT® HVAC Drive*.

| | | |
|-------------------------------|---|---|
| 3 x ingressi analogici | Utilizzato come sensore di ingresso temperatura | Usato come ingresso di tensione |
| Intervallo operativo | da -50 a +150 °C | 0 - 10 V CC |
| Risoluzione | 11 bit | 10 bit |
| Precisione | -50 °C ±1 Kelvin +150 °C ±2 Kelvin | 0,2% di fine scala alla temp. calcolata |
| Campionamento | 3 Hz | 2,4 Hz |
| Carico max. | - | ± 20 V in continuo |
| Impedenza | - | Circa 5 k Ω |

Tabella 3.8 Ingressi analogici - morsetto X42/1-6

Quando utilizzati in tensione, gli ingressi analogici possono essere messi in scala tramite parametri per ogni ingresso.

Quando utilizzati per il sensore di temperatura, la messa in scala degli ingressi analogici è preimpostata al livello di segnale necessario per il campo di temperatura specificato.

Quando gli ingressi analogici vengono utilizzati per sensori di temperatura, il valore di retroazione può essere visualizzato sia in °C che in °F.

Quando si lavora con sensori di temperatura, la lunghezza massima dei cavi per collegare i sensori è di 80 m con fili non schermati / non ritorti.

Uscite analogiche - morsetto X42/7-12

 Gruppo di parametri: 18-3*. Vedi anche la *Guida alla Programmazione VLT® HVAC Drive*.

 Gruppi di parametri per il setup: 26-4*, 26-5* e 26-6*. Vedi anche la *Guida alla Programmazione VLT® HVAC Drive*.

| 3 x uscite analogiche | Livello del segnale in uscita | Risoluzione | Linearità | Carico max. |
|-----------------------|-------------------------------|-------------|--------------------|-------------|
| Volt | 0 - 10 V CC | 11 bit | 1% del fondo scala | 1 mA |

Tabella 3.9 Uscite analogiche - morsetto X42/7-12

Le uscite analogiche possono essere messe in scala tramite parametri per ogni uscita.

La funzione assegnata è selezionabile tramite un parametro ed è possibile avere le stesse opzioni come per le uscite analogiche sulla scheda di controllo.

 Per una descrizione più dettagliata dei parametri, fare riferimento alla *Guida alla Programmazione VLT® HVAC Drive*.

Real-time clock (RTC) con funzione backup

Il formato dati dell'RTC include anno, mese, data, ora, minuti e giorno della settimana.

La precisione dell'orologio è migliore di ± 20 ppm a 25 °C.

La batteria di backup al litio integrata ha, nella media, un'autonomia di almeno 10 anni, quando il convertitore di frequenza funziona a una temperatura ambiente di 40 °C. Se la batteria di backup non funziona, è necessario sostituire l'opzione I/O analogici.

3.1.10 Scheda termistore PTC MCB 112

L'opzione MCB 112 rende possibile il monitoraggio della temperatura di un motore elettrico attraverso un ingresso termistore PTC isolato galvanicamente. È un'opzione B per il convertitore di frequenza con Safe Torque Off.

Per informazioni sul montaggio e l'installazione dell'opzione, vedere *capitolo 3.1.1 Installazione dei moduli opzionali nello slot B*. Vedere anche *capitolo 7 Esempi applicativi* per le varie possibilità di applicazione.

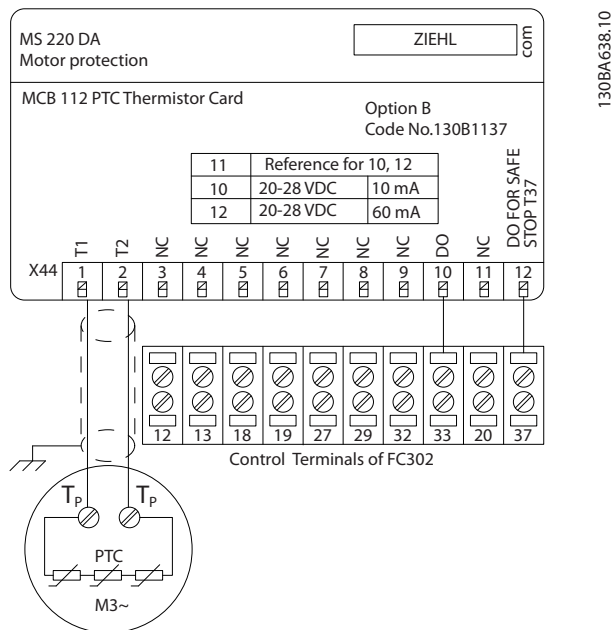
X44/1 e X44/2 sono ingressi termistore. X44/ 12 abilita la funzione Safe Torque Off del convertitore di frequenza (T-37) se i valori del termistore lo rendono necessario e X44/10 informa il convertitore di frequenza che dall'MCB 112 è arrivata una richiesta per Safe Torque Off al fine di assicurare una gestione appropriata degli allarmi. Uno dei parametri degli ingressi digitali (oppure un ingresso digitale di un'opzione montata) deve essere impostato su [80] Scheda PCT 1 per usare l'informazione da X44/ 10. Configurare 5-19 Arresto di sicurezza morsetto 37 alla funzionalità Safe Torque Off desiderata (l'impostazione predefinita è Allarme arresto di sicurezza).

Certificazione ATEX con FC 102

L'MCB 112 è stato certificato ATEX, il che significa che il convertitore di frequenza insieme all'MCB 112 possono ora essere utilizzati con motori in atmosfere potenzialmente esplosive. Vedere il Manuale di Funzionamento dell'MCB 112 per maggiori informazioni.



Disegno 3.14 Atmosfera esplosiva (ATEX)



Disegno 3.13 Installazione di MCB 112

Dati elettrici

Collegamento della resistenza

Conforme PTC con DIN 44081 e DIN 44082

| | |
|---|---|
| Numero | 1..6 resistenze in serie |
| Valore di interruzione | 3,3 Ω... 3,65 Ω ... 3,85 Ω |
| Valore di ripristino | 1,7 Ω ... 1,8 Ω ... 1,95 Ω |
| Tolleranza di attivazione | ± 6 °C |
| Resistenza collettiva dell'anello sensore | < 1,65 Ω |
| Tensione del morsetto | ≤ 2,5 V per R ≤ 3,65 Ω, ≤ 9 V per R = ∞ |
| Corrente sensore | ≤ 1 mA |
| Cortocircuito | 20 Ω ≤ R ≤ 40 Ω |
| Consumo energetico | 60 mA |

Condizioni di verifica

EN 60 947-8

| | |
|--|---|
| Misurazione resistenza agli sbalzi di tensione | 6000 V |
| Categoria di sovratensione | III |
| Grado d'inquinamento | 2 |
| Misurazione tensione di isolamento Vbis | 690 V |
| Isolamento galvanico affidabile fino a Vi | 500 V |
| Temperatura ambiente perm. | -20 °C ... +60 °C |
| Umidità | EN 60068-2-1 Calore secco 5-95%, nessuna condensa consentita |
| Resistenza EMC | EN61000-6-2 |
| Emissioni EMC | EN61000-6-4 |
| Resistenza alle vibrazioni | 10 ... 1000 Hz 1,14 g |
| Resistenza agli urti | 50 g |

Valori del sistema di sicurezza

EN 61508 per Tu = 75 °C in corso

| | |
|-----------------------------------|--|
| SIL | 2 per ciclo di manutenzione di 2 anni 1 per ciclo di manutenzione di 3 anni |
| HFT | 0 |
| PFD (per test funzionale annuale) | 4.10 *10 ⁻³ |
| SFF | 78% |
| λ _s + λ _{DD} | 8494 FIT |
| λ _{DU} | 934 FIT |
| Numero d'ordine 130B1137 | |

3.1.11 Opzione ingresso sensore MCB 114

La scheda opzione ingresso sensore MCB 114 può essere usata nei seguenti casi:

- Ingresso sensore per trasmettitori di temperatura PT100 e PT1000 per il monitoraggio delle temperature dei cuscinetti
- Come estensione generica di ingressi analogici con un ingresso supplementare per il controllo multizona o misurazioni della pressione differenziale
- Fornire ai controllori PID estesi I/O per gli ingressi di setpoint, ingressi trasmettitore/sensore

I motori tipici, progettati con sensori di temperatura per proteggere i cuscinetti dal sovraccarico, sono dotati di 3 sensori di temperatura PT100/1000. Uno nella parte anteriore, uno nel cuscinetto di testa del motore e uno negli avvolgimenti motore. L'opzione ingresso sensore MCB 114 supporta sensori a 2 o 3 fili con limiti di temperatura individuali per sottotemperatura/sovratemperatura. Un rilevamento automatico del tipo di sensore PT100 o PT1000 avviene all'accensione.

L'opzione può generare un allarme se la temperatura misurata è inferiore al limite minimo o superiore al limite massimo specificato dall'utente. La singola temperatura misurata su ciascun ingresso sensore può essere visualizzato nel display o tramite i parametri di visualizzazione. Se si verifica un allarme, i relè o le uscite digitali possono essere programmate per essere "attivi alti" selezionando [21] *Avviso termico* nel gruppo di parametri 5-**.

Una condizione di guasto ha un numero di avviso/allarme comune associato ad essa, che è Allarme/Avviso 20, Errore ingr. temp. Qualsiasi uscita presente può essere programmata per essere attiva in caso appaia l'avviso o l'allarme.

3.1.11.1 Codici d'ordine e parti fornite

Codice versione standard: 130B1172.

Codice versione rivestita: 130B1272.

3.1.11.2 Specifiche elettriche e meccaniche

Ingresso analogico

| | |
|------------------------------|-------------------|
| Numero di ingressi analogici | 1 |
| Formato | 0-20 mA o 4-20 mA |
| Fili | 2 |
| Impedenza in ingresso | <200 Ω |
| Frequenza di campionamento | 1 kHz |
| Filtro 3° ordine | 100 Hz con 3 dB |

L'opzione è in grado di alimentare il sensore analogico con 24V CC (morsetto 1).

Ingresso sensore temperatura

| | |
|--|-------------------------------------|
| Numero di ingressi analogici che supportano PT100/1000 | 3 |
| Tipo segnale | PT100/1000 |
| Collegamento | PT 100 2 o 3 fili/PT1000 2 o 3 fili |
| Ingresso in frequenza PT100 e PT1000 | 1 Hz per ciascun canale |
| Risoluzione | 10 bit |
| | -50 - 204 °C |
| Range di temperatura | -58 - 399 °F |

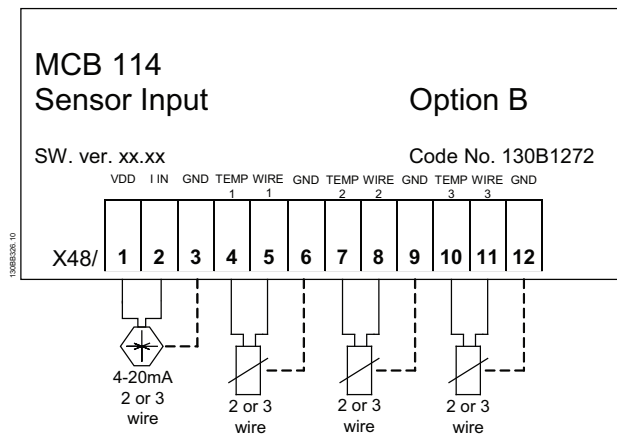
Isolamento galvanico

| | |
|---|------------------------|
| I sensori da collegare devono essere isolati galvanicamente a livello della tensione di alimentazione | IEC 61800-5-1 e UL508C |
|---|------------------------|

Cablaggio

| | |
|---------------------------------------|-------|
| Lunghezza massima del cavo di segnale | 500 m |
|---------------------------------------|-------|

3.1.11.3 Cablaggio elettrico



Disegno 3.15 Cablaggio elettrico

| Morsetto | Nome | Funzione |
|----------|--------------|--|
| 1 | VDD | 24V CC per alimentare il sensore 4-20 mA |
| 2 | I in | Ingresso 4-20 mA |
| 3 | GND | Ingresso analogico GND |
| 4, 7, 10 | Temp 1, 2, 3 | Ingresso temperatura |
| 5, 8, 11 | Filo 1, 2, 3 | 3° ingresso cavo se vengono usati sensori a 3 fili |
| 6, 9, 12 | GND | Ingr. temp. GND |

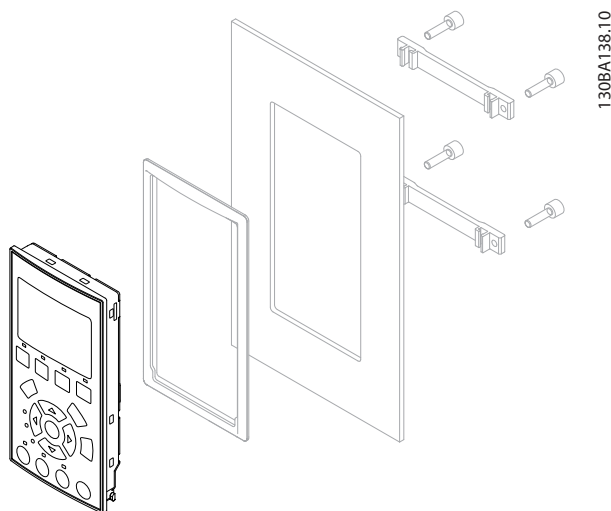
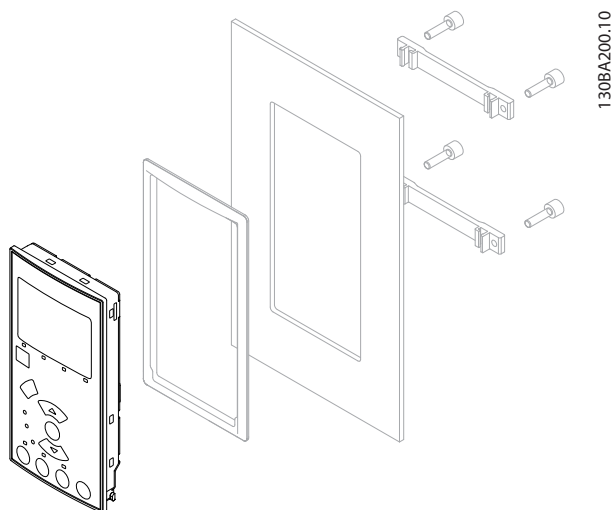
Tabella 3.10 Morsetti

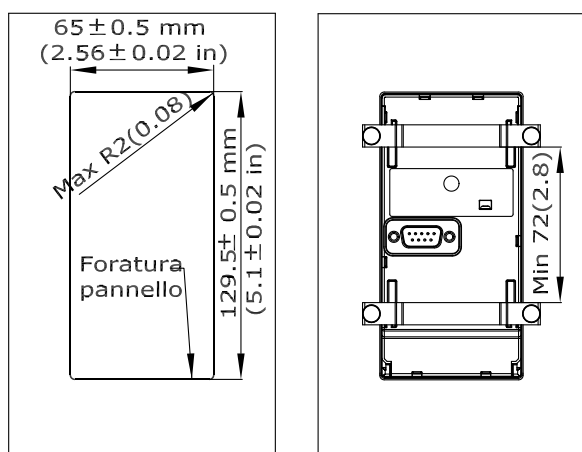
3.1.12 Kit di montaggio remoto per LCP

L'LCP può essere spostato sul lato anteriore di un armadio utilizzando il kit per il montaggio remoto. Il contenitore è di tipo IP66. Le viti di fissaggio devono essere avvitate con una coppia max. pari a 1 Nm.

| Contenitore | IP 66 anteriore |
|---|-----------------|
| Lunghezza max. del cavo tra xxx e l'unità | 3 m |
| Standard di comunicazione | RS-485 |

Tabella 3.11 Dati tecnici


 Disegno 3.16 Kit LCP con LCP grafico, dispositivi di fissaggio, cavo di 3 m e guarnizione
N. d'ordine 130B1113

 Disegno 3.17 Kit LCP con LCP numerico, dispositivi di fissaggio e guarnizione
N. d'ordine 130B1114



130BA139.13

Disegno 3.18 Dimensioni

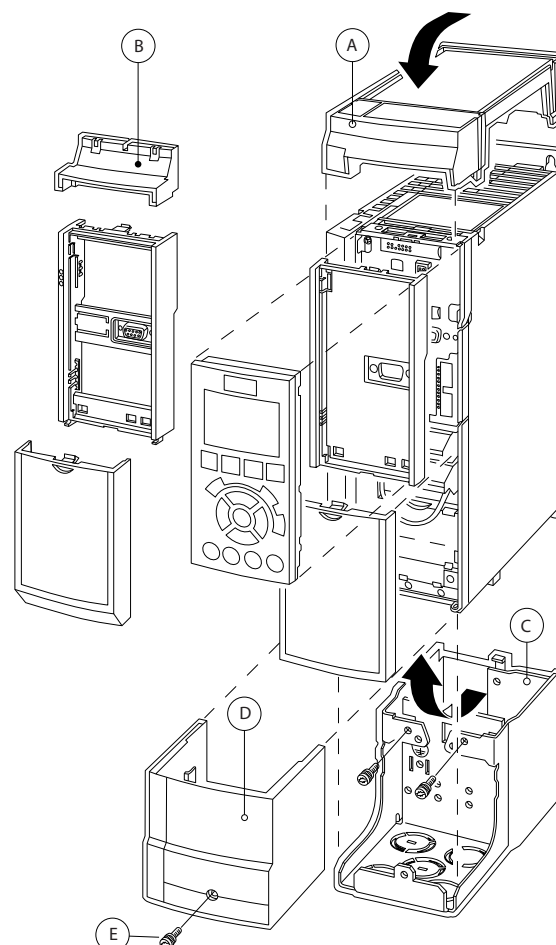
3.1.13 Kit contenitore IP21/IP41/ TIPO1

L'IP21/IP41 copertura/ TIPO 1 è un elemento contenitore opzionale disponibile per unità IP 20 compatte, dimensioni contenitore A2-A3, B3+B4 e C3+C4.

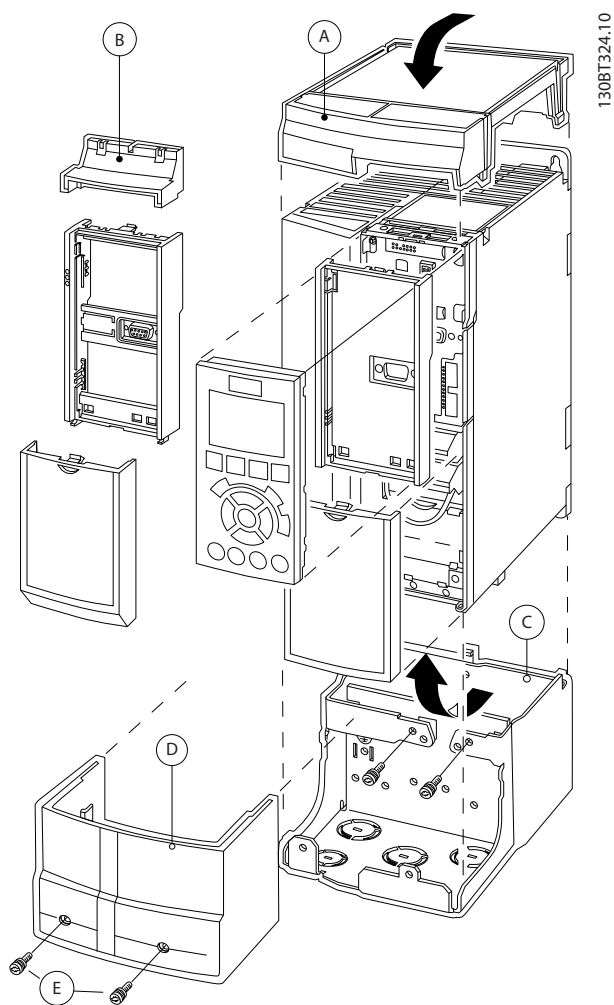
In caso di impiego del kit contenitore, un'unità con grado di protezione IP 20 viene potenziata conformandosi al contenitore con il livello di protezione IP21/ copertura 41/ TIPO 1.

Il coperchio con grado di protezione IP41 può essere applicato su tutte le varianti standard IP20 VLT® HVAC Drive.

3.1.14 Kit contenitore con IP21/Tipo 1



Disegno 3.19 Tipo di contenitore A2



Disegno 3.20 Tipo di contenitore A3

| | |
|---|---------------------|
| A | Coperchio superiore |
| B | Bordo |
| C | Corpo base |
| D | Copertura base |
| E | Viti |

Tabella 3.12 Legenda per Disegno 3.19 e Disegno 3.20

Posizionare il coperchio superiore come mostrato. Se viene usata un'opzione A o B è necessario montare un bordo per coprire l'entrata superiore. Posizionare il corpo base C al fondo del convertitore di frequenza e utilizzare le fascette dalla busta per accessori per un corretto serraggio dei cavi. Fori per passacavi:

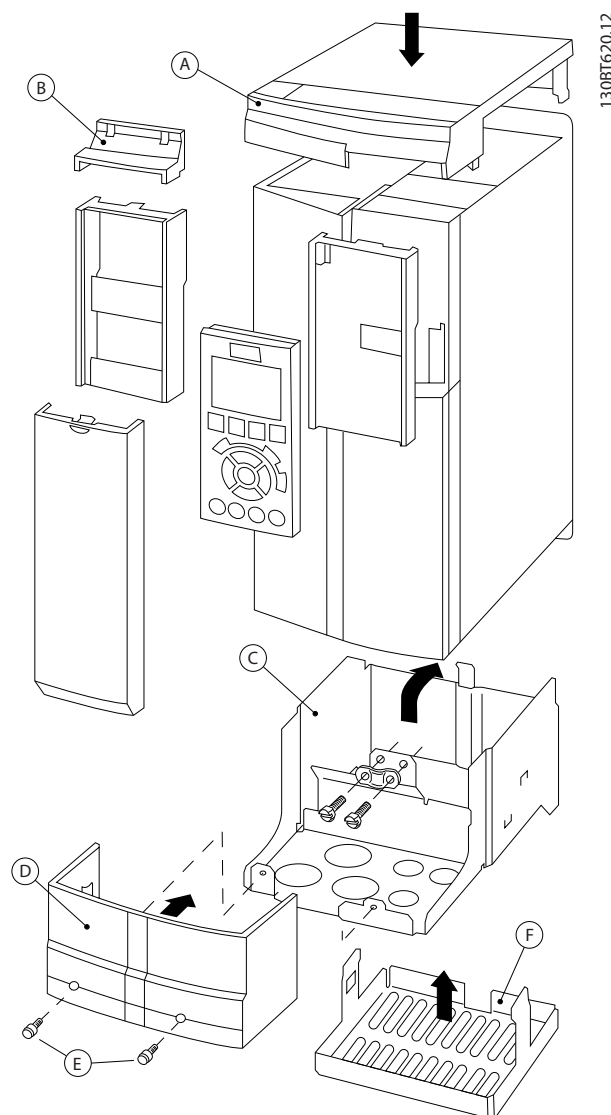
Grandezza A2: 2x M25 e 3xM32

Grandezza A3: 3xM25 e 3xM32

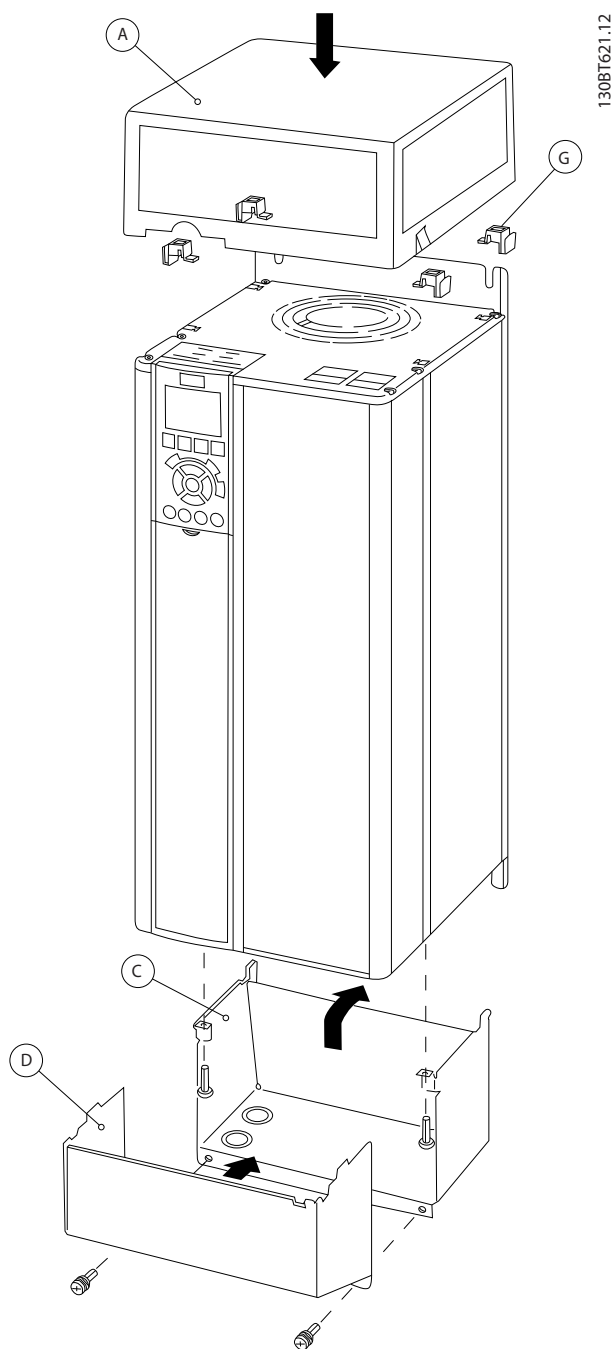
| Tipo di contenitore | Altezza A [mm] | Larghezza B [mm] | Profondità C* [mm] |
|---------------------|----------------|------------------|--------------------|
| A2 | 372 | 90 | 205 |
| A3 | 372 | 130 | 205 |
| B3 | 475 | 165 | 249 |
| B4 | 670 | 255 | 246 |
| C3 | 755 | 329 | 337 |
| C4 | 950 | 391 | 337 |

Tabella 3.13 Dimensioni

* Se si utilizza l'opzione A/B, la profondità aumenta (per i dettagli vedere capitolo 5.1.2 Dimensioni meccaniche)



Disegno 3.21 Tipo di contenitore B3



Disegno 3.22 Tipi di contenitore B4 - C3 - C4

| | |
|---|---------------------|
| A | Coperchio superiore |
| B | Bordo |
| C | Corpo base |
| D | Copertura base |
| E | Viti |
| F | Coperchio ventola |
| G | Clip superiore |

Tabella 3.14 Legenda per Disegno 3.21 e Disegno 3.21

Se viene usato il modulo opzionale A e/o il modulo opzionale B, è necessario montare il bordo (B) sul coperchio superiore (A).

AVVISO!

L'installazione fianco a fianco non è possibile se si utilizza il kit contenitore IP21/IP4X/TIPO 1.

3

3.1.15 Filtri di uscita

La commutazione ad alta velocità del convertitore di frequenza produce alcuni effetti secondari che influenzano il motore e l'ambiente circostante. Questi effetti secondari vengono contrastati da 2 filtri diversi, il filtro du/dt e il filtro sinusoidale.

Filtri dU/dt

Danneggiamenti all'isolamento del motore sono spesso causati dalla combinazione dell'aumento rapido di tensione e corrente. Le rapide variazioni di energia possono anche ripercuotersi sulla linea CC nell'inverter e causarne lo spegnimento. Il filtro du/dt è progettato per ridurre il tempo di salita della tensione/la rapida variazione di energia nel motore e, tramite quell'intervento, evitare l'invecchiamento prematuro e la scarica nell'isolamento del motore. I filtri du/dt riducono la propagazione dei disturbi magnetici nel cavo che collega il convertitore di frequenza al motore. La forma d'onda di tensione è sempre a impulso, ma il rapporto dU/dt è ridotto rispetto all'applicazione senza filtro.

Filtri sinusoidali

I filtri sinusoidali sono concepiti in modo da far passare solo le basse frequenze. Di conseguenza le alte frequenze vengono derivate, il che risulta in una forma d'onda di tensione fase-fase sinusoidale e forme d'onda di corrente sinusoidali.

Con le forme d'onda sinusoidali non è più necessario utilizzare motori con convertitore di frequenza speciali con isolamento rinforzato. Una conseguenza della forma d'onda è anche lo smorzamento della rumorosità acustica proveniente dal motore.

Oltre alle caratteristiche del filtro dU/dt, il filtro sinusoidale riduce anche danneggiamenti all'isolamento e le correnti nei cuscinetti del motore, assicurando così una durata prolungata del motore e intervalli di manutenzione più lunghi. I filtri sinusoidali consentono l'uso di cavi motore più lunghi in applicazioni nelle quali il motore è installato lontano dal convertitore di frequenza. Sfortunatamente la lunghezza è limitata perché il filtro non riduce le correnti di dispersione nei cavi.

4 Ordinazione

4.1 Modulo d'ordine

4.1.1 Configuratore del convertitore di frequenza

4

È possibile selezionare un convertitore di frequenza in base ai requisiti dell'applicazione utilizzando il sistema di numeri d'ordine.

Ordinare il convertitore di frequenza standard o con opzioni integrate inviando un codice identificativo che descrive il prodotto all'ufficio vendite Danfoss locale, vale a dire:

FC-102P18KT4E21H1XGCXXXSXXXAGBKCXXXDX

Il significato dei caratteri nella stringa può essere desunto dalle pagine che contengono i numeri d'ordine in *capitolo 3 Selezione*. Nell'esempio di sopra, il convertitore di frequenza è dotato di un'opzione Profibus LON works e di un'opzione I/O generali.

I numeri d'ordine per le varianti standard del convertitore di frequenza sono riportati anche in *capitolo 4 Ordinazione*.

Configurare il convertitore di frequenza corretto per l'applicazione corretta e generare il codice identificativo nel configuratore del convertitore di frequenza disponibile su Internet. Il configuratore del convertitore di frequenza genera automaticamente un numero di vendita di otto cifre da fornire all'ufficio vendite locale.

Inoltre si ha la possibilità di stabilire una lista di progetto con vari prodotti e di inviarla ad un rivenditore Danfoss.

Il configuratore del convertitore di frequenza è disponibile nel sito Internet globale: www.danfoss.com/drives.

Esempio di setup dell'interfaccia del configuratore del convertitore di frequenza:

I numeri indicati nelle caselle si riferiscono al numero della lettera/figura del codice identificativo letto da sinistra a destra.

| | | |
|--|-------|---|
| Gruppi di prodotto | 1-3 | ☐ |
| Serie di convertitori di frequenza | 4-6 | ☐ |
| Potenza nominale | 8-10 | ☐ |
| Fasi | 11 | ☐ |
| Tensione di alimentazione | 12 | ☐ |
| Contenitore | 13-15 | ☐ |
| Tipo di contenitore | | ☐ |
| Classe del contenitore | | ☐ |
| Tensione di alimentazione di controllo | | ☐ |
| Configurazione hardware | | ☐ |
| Filtro RFI | 16-17 | ☐ |
| Freno | 18 | ☐ |
| Display (LCP) | 19 | ☐ |
| Rivestimento PCB | 20 | ☐ |
| Opzione di rete | 21 | ☐ |
| Adattamento A | 22 | ☐ |
| Adattamento B | 23 | ☐ |
| Release software | 24-27 | ☐ |
| Lingua software | 28 | ☐ |
| Opzioni A | 29-30 | ☐ |
| Opzioni B | 31-32 | ☐ |
| Opzioni C0, MCO | 33-34 | ☐ |
| Opzioni C1 | 35 | ☐ |
| Software opzione C | 36-37 | ☐ |
| Opzioni D | 38-39 | ☐ |

Tabella 4.1 Esempio di setup dell'interfaccia del configuratore del convertitore di frequenza

4.1.2 Codice identificativo bassa e media potenza

| | | | | | | | | | | | | | | | | | | | | | | | | | | | | | | | | | | | | | | |
|---|---|---|---|---|---|---|---|---|----|----|----|----|----|----|----|----|----|----|----|----|----|----|----|----|----|----|----|----|----|----|----|----|----|----|----|----|----|----|
| 1 | 2 | 3 | 4 | 5 | 6 | 7 | 8 | 9 | 10 | 11 | 12 | 13 | 14 | 15 | 16 | 17 | 18 | 19 | 20 | 21 | 22 | 23 | 24 | 25 | 26 | 27 | 28 | 29 | 30 | 31 | 32 | 33 | 34 | 35 | 36 | 37 | 38 | 39 |
| F | C | - | | 0 | | P | | | | T | | | | | H | | | | | | X | X | S | X | X | X | X | A | | B | | C | | | | | | D |

130BA052.14

Disegno 4.1 Codice identificativo

| Descrizione | Pos. | Scelta possibile |
|----------------------------|-------|--|
| Gruppo prodotti e serie FC | 1-6 | FC 102 |
| Potenza nominale | 8-10 | 1,1- 90 kW (P1K1 - P90K) |
| Numero di fasi | 11 | 3 fasi (T) |
| Tensione di alimentazione | 11-12 | T 2: 200-240 V CA T 4: 380-480 V CA T 6: 525-600 V CA T 7: 525-690 V CA |
| Contenitore | 13-15 | E20: IP20 E21: IP21/NEMA tipo 1 E55: IP55/NEMA tipo 12 E66: IP66 P21: IP21/NEMA tipo 1 con pannello posteriore P55: IP55/NEMA tipo 12 con pannello posteriore Z55: Telaio A4 IP55 Z66: Telaio A4 IP66 |
| Filtro RFI | 16-17 | H1: Filtro RFI classe A1/B H2: Filtro RFI classe A2 H3: Filtro RFI classe A1/B (lunghezza del cavo ridotta) Hx: Senza filtro RFI |
| Freno | 18 | X: Senza chopper di frenatura B: Chopper di frenatura incluso T: Arresto di sicurezza U: Arresto di sicurezza + chopper di frenatura |
| Display | 19 | G: Pannello di Controllo Locale Grafico (GLCP) N: Pannello di Controllo Locale Numerico (NLCP) X: Senza pannello di controllo locale |
| Rivestimento PCB | 20 | X: Circuito stampato senza rivestimento C: PCB con rivestimento |
| Opzione di rete | 21 | X: Nessun sezionatore di rete e condivisione del carico 1: Con sezionatore di rete (solo IP55) 8: Sezionatore rete e condivisione del carico D: Condivisione del carico Vedere il Capitolo 9 per le dimensioni massime dei cavi. |
| Adattamento | 22 | X: Entrate cavi standard O: Entrate cavi con filettatura europea (solo A4, A5, B1, B2) S: Entrate cavi in unità imperiali (solo A5, B1 e B2) |
| Adattamento | 23 | Riservato |
| Release software | 24-27 | Software attuale |
| Lingua software | 28 | |

| Descrizione | Pos. | Scelta possibile |
|--------------------|-------|---|
| Opzioni A | 29-30 | AX: Nessuna opzione A0: MCA 101 Profibus DP V1 A4: MCA 104 DeviceNet AG: MCA 108 Lonworks AJ: MCA 109 gateway BACnet AL: MCA 120 Profinet AN: MCA 121 EtherNet/IP AQ: MCA 122 Modbus TCP |
| Opzioni B | 31-32 | BX: Nessuna opzione BK: MCB 101 Opzione I/O generali BP: MCB 105 Opzione relè BO: MCB 109 Opzione I/O anal. B2: MCB 112 Scheda termistore PTC B4: Opzione ingresso sensore MCB 114 |
| Opzioni C0 MCO | 33-34 | CX: Nessuna opzione |
| Opzioni C1 | 35 | X: Nessuna opzione |
| Software opzione C | 36-37 | XX: Software standard |
| Opzioni D | 38-39 | DX: Nessuna opzione D0: backup da 24 V |

Tabella 4.2 Descrizione del codice identificativo

4.2 Codici d'ordine

4.2.1 Numeri d'ordine: Opzioni e accessori

| Tipo | Descrizione | N. d'ordine |
|--|---|-------------|
| Hardware di vario genere I | | |
| Connettore bus CC | Morsettiera per collegamento bus CC su A2/A3 | 130B1064 |
| Kit IP 21/copertura 4X/TIPO 1 | IP21/NEMA1 parte superiore + inferiore A2 | 130B1122 |
| Kit IP 21/copertura 4X/TIPO 1 | IP21/NEMA1 parte superiore + inferiore A3 | 130B1123 |
| Kit IP 21/copertura 4X/TIPO 1 | IP21/NEMA1 parte superiore + inferiore B3 | 130B1187 |
| Kit IP 21/copertura 4X/TIPO 1 | IP21/NEMA1 parte superiore + inferiore B4 | 130B1189 |
| Kit IP 21/copertura 4X/TIPO 1 | IP21/NEMA1 parte superiore + inferiore C3 | 130B1191 |
| Kit IP 21/copertura 4X/TIPO 1 | IP21/NEMA1 parte superiore + inferiore C4 | 130B1193 |
| IP21/4X parte superiore | Coperchio superiore IP21 A2 | 130B1132 |
| IP21/4X parte superiore | Coperchio superiore A3 IP21 | 130B1133 |
| IP 21/4X parte superiore | Coperchio superiore B3 IP21 | 130B1188 |
| IP 21/4X parte superiore | Coperchio superiore B4 IP21 | 130B1190 |
| IP 21/4X parte superiore | Coperchio superiore C3 IP21 | 130B1192 |
| IP 21/4X parte superiore | Coperchio superiore C4 IP21 | 130B1194 |
| Kit montaggio a pannello | Contenitore, tipo di contenitore A5 | 130B1028 |
| Kit montaggio a pannello | Contenitore, tipo di contenitore B1 | 130B1046 |
| Kit montaggio a pannello | Contenitore, tipo di contenitore B2 | 130B1047 |
| Kit montaggio a pannello | Contenitore, tipo di contenitore C1 | 130B1048 |
| Kit montaggio a pannello | Contenitore, tipo di contenitore C2 | 130B1049 |
| Profibus D-Sub 9 | Kit connettori per IP20 | 130B1112 |
| Kit Profibus con inserimento dall'alto | Kit per l'inserimento dall'alto per connessione Profibus - tipi di contenitore D + E | 176F1742 |
| Morsettiera | Morsettiera a vite per la sostituzione dei morsetti a molla Connettori 1 pc 10 pin 1 pc 6 pin e 1 pc 3 pin | 130B1116 |
| Piastra posteriore | A5 IP55/NEMA 12 | 130B1098 |
| Piastra posteriore | B1 IP21/IP55 / NEMA 12 | 130B3383 |
| Piastra posteriore | B2 IP21/IP55 / NEMA 12 | 130B3397 |
| Piastra posteriore | C1 IP21/IP55 / NEMA 12 | 130B3910 |
| Piastra posteriore | C2 IP21/IP55 / NEMA 12 | 130B3911 |
| Piastra posteriore | A5 IP66 | 130B3242 |
| Piastra posteriore | B1 IP66 | 130B3434 |
| Piastra posteriore | B2 IP66 | 130B3465 |
| Piastra posteriore | C1 IP66 | 130B3468 |
| Piastra posteriore | C2 IP66 | 130B3491 |
| LCP e kit | | |
| LCP 101 | Pannello di Controllo Locale Numerico (NLCP) | 130B1124 |
| 102 | Pannello di Controllo Locale Grafico (GLCP) | 130B1107 |
| Cavo | Cavo separato, 3 m | 175Z0929 |
| Kit | Kit di montaggio a pannello comprendente un LCP grafico, dispositivi di fissaggio, un cavo di 3 m e guarnizione | 130B1113 |
| Kit LCP | Kit di montaggio a pannello comprendente un LCP numerico, dispositivi di fissaggio e guarnizione | 130B1114 |
| Kit | Kit di montaggio a pannello per tutti gli LCP con dispositivi di fissaggio, cavo di 3 m e guarnizione | 130B1117 |
| Kit | Kit di montaggio anteriore, contenitori IP55 | 130B1129 |
| Kit | Kit di montaggio a pannello per tutti gli LCP con dispositivi di fissaggio e guarnizione, senza cavo | 130B1170 |

Tabella 4.3 I componenti opzionali possono essere ordinati come opzioni incorporate.

Vedere le informazioni relative all'ordinazione.

| Tipo | Descrizione | Commenti |
|------------------------------|--|-------------------------------------|
| Opzioni per lo slot A | | N. d'ordine con rivestimento |
| MCA 101 | Opzione Profibus DP V0/V1 | 130B1200 |
| MCA 104 | Opzione DeviceNet | 130B1202 |
| MCA 108 | Lonworks | 130B1206 |
| MCA 109 | GatewayBACnet per installazione. Da non usare con la scheda opzione relè MCB 105 | 130B1244 |
| MCA 120 | Profinet | 130B1135 |
| MCA 121 | Ethernet | 130B1219 |
| Opzioni per lo slot B | | |
| MCB 101 | Opzione I/O generica | |
| MCB 105 | Opzione relè | |
| MCB 109 | L'opzione I/O analogici e batteria di riserva per real time clock. | 130B1243 |
| MCB 112 | ATEX PTC | 130B1137 |
| MCB 114 | Ingresso sensore - senza rivestimento | 130B1172 |
| | Ingresso sensore - con rivestimento | 130B1272 |
| Opzione per lo slot D | | |
| MCB 107 | Backup a 24 V CC | 130B1208 |
| Opzioni esterne | | |
| Ethernet IP | Ethernet master | |

Tabella 4.4 Informazioni per l'ordinazione delle opzioni

Per informazioni sulla compatibilità tra le opzioni fieldbus e dell'applicazione e le precedenti versioni del software, contattare il proprio fornitore Danfoss.

| Tipo | Descrizione | N. d'ordine | Commenti |
|------------------------------------|--|-------------|----------|
| Pezzi di ricambio | | | |
| Quadro di comando FC | Con funzione di arresto di sicurezza | 130B1150 | |
| Quadro di comando FC | Senza funzione di arresto di sicurezza | 130B1151 | |
| Ventola A2 | Ventola, tipo di contenitore A2 | 130B1009 | |
| Ventola A3 | Ventola, tipo di contenitore A3 | 130B1010 | |
| Ventola A5 | Ventola, tipo di contenitore A5 | 130B1017 | |
| Ventola B1 | Ventola esterna, tipo di contenitore B1 | 130B3407 | |
| Ventola B2 | Ventola esterna, tipo di contenitore B2 | 130B3406 | |
| Ventola B3 | Ventola esterna, tipo di contenitore B3 | 130B3563 | |
| Ventola B4 | Ventola esterna, 18,5/22 kW | 130B3699 | |
| Ventola B4 | Ventola esterna, 22/30 kW | 130B3701 | |
| Ventola C1 | Ventola esterna, tipo di contenitore C1 | 130B3865 | |
| Ventola C2 | Ventola esterna, tipo di contenitore C2 | 130B3867 | |
| Ventola C3 | Ventola esterna, tipo di contenitore C3 | 130B4292 | |
| Ventola C4 | Ventola esterna, tipo di contenitore C4 | 130B4294 | |
| Hardware di vario genere II | | | |
| Busta per accessori A2 | Busta per accessori, tipo di contenitore A2 | 130B1022 | |
| Busta per accessori A3 | Busta per accessori, tipo di contenitore A3 | 130B1022 | |
| Busta per accessori A4 | Busta per accessori per il telaio A4 senza filettatura | 130B0536 | |
| Busta per accessori A5 | Busta per accessori, tipo di contenitore A5 | 130B1023 | |
| Busta per accessori B1 | Busta per accessori, tipo di contenitore B1 | 130B2060 | |
| Busta per accessori B2 | Busta per accessori, tipo di contenitore B2 | 130B2061 | |
| Busta per accessori B3 | Busta per accessori, tipo di contenitore B3 | 130B0980 | |
| Busta per accessori B4 | Busta per accessori, tipo di contenitore B4 | 130B1300 | Piccola |
| Busta per accessori B4 | Busta per accessori, tipo di contenitore B4 | 130B1301 | Grande |
| Busta per accessori C1 | Busta per accessori, tipo di contenitore C1 | 130B0046 | |
| Busta per accessori C2 | Busta per accessori, tipo di contenitore C2 | 130B0047 | |
| Busta per accessori C3 | Busta per accessori, tipo di contenitore C3 | 130B0981 | |
| Busta per accessori C4 | Busta per accessori, tipo di contenitore C4 | 130B0982 | Piccola |
| Busta per accessori C4 | Busta per accessori, tipo di contenitore C4 | 130B0983 | Grande |

Tabella 4.5 Informazioni per l'ordinazione degli accessori

4.2.2 Numeri d'ordine: Filtri antiarmoniche

I filtri antiarmoniche sono utilizzati per ridurre le armoniche di rete.

- AHF 010: 10% di distorsione di corrente
- AHF 005: 5% di distorsione di corrente

4

| I _{AHF,N} [A] | Tipico motore utilizzato [kW] | Numero d'ordine Danfoss | | Taglia del convertitore di frequenza |
|------------------------|-------------------------------|-------------------------|------------------------|--------------------------------------|
| | | AHF 005 | AHF 010 | |
| 10 | 1,1-4 | 175G6600 | 175G6622 | P1K1, P4K0 |
| 19 | 5.5-7.5 | 175G6601 | 175G6623 | P5K5-P7K5 |
| 26 | 11 | 175G6602 | 175G6624 | P11K |
| 35 | 15-18,5 | 175G6603 | 175G6625 | P15K-P18K |
| 43 | 22 | 175G6604 | 175G6626 | P22K |
| 72 | 30-37 | 175G6605 | 175G6627 | P30K-P37K |
| 101 | 45-55 | 175G6606 | 175G6628 | P45K-P55K |
| 144 | 75 | 175G6607 | 175G6629 | P75K |
| 180 | 90 | 175G6608 | 175G6630 | P90K |
| 217 | 110 | 175G6609 | 175G6631 | P110 |
| 289 | 132 | 175G6610 | 175G6632 | P132-P160 |
| 324 | 160 | 175G6611 | 175G6633 | |
| 370 | 200 | 175G6688 | 175G6691 | P200 |
| 506 | 250 | 175G6609 + 175G6610 | 175G6631 + 175G6632 | P250 |
| 578 | 315 | 2x 175G6610 | 2x 175G6632 | P315 |
| 648 | 355 | 2x175G6611 | 2x175G6633 | P355 |
| 694 | 400 | 175G6611 + 175G6688 | 175G6633 + 175G6691 | P400 |
| 740 | 450 | 2x175G6688 | 2x175G6691 | P450 |

Tabella 4.6 380-415 V CA, 50 Hz

| I _{AHF,N} [A] | Tipico motore utilizzato [cv] | Numero d'ordine Danfoss | | Taglia del convertitore di frequenza |
|------------------------|-------------------------------|-------------------------|------------------------|--------------------------------------|
| | | AHF 005 | AHF 010 | |
| 10 | 1,1-4 | 130B2540 | 130B2541 | P1K1-P4K0 |
| 19 | 5.5-7.5 | 130B2460 | 130B2472 | P5K5-P7K5 |
| 26 | 11 | 130B2461 | 130B2473 | P11K |
| 35 | 15-18,5 | 130B2462 | 130B2474 | P15K, P18K |
| 43 | 22 | 130B2463 | 130B2475 | P22K |
| 72 | 30-37 | 130B2464 | 130B2476 | P30K-P37K |
| 101 | 45-55 | 130B2465 | 130B2477 | P45K-P55K |
| 144 | 75 | 130B2466 | 130B2478 | P75K |
| 180 | 90 | 130B2467 | 130B2479 | P90K |
| 217 | 110 | 130B2468 | 130B2480 | P110 |
| 289 | 132 | 130B2469 | 130B2481 | P132 |
| 324 | 160 | 130B2470 | 130B2482 | P160 |
| 370 | 200 | 130B2471 | 130B2483 | P200 |
| 506 | 250 | 130B2468 + 130B2469 | 130B2480 + 130B2481 | P250 |
| 578 | 315 | 2x 130B2469 | 2x 130B2481 | P315 |
| 648 | 355 | 2x130B2470 | 2x130B2482 | P355 |
| 694 | 400 | 130B2470 + 130B2471 | 130B2482 + 130B2483 | P400 |
| 740 | 450 | 2x130B2471 | 130B2483 | P450 |

Tabella 4.7 380-415 V CA, 60 Hz

| I _{AHF,N} [A] | Tipico motore utilizzato [cv] | Numero d'ordine Danfoss | | Taglia del convertitore di frequenza |
|------------------------|-------------------------------|-------------------------|---------------------|--------------------------------------|
| | | AHF 005 | AHF 010 | |
| 10 | 1.5-7.5 | 130B2538 | 130B2539 | P1K1-P5K5 |
| 19 | 10-15 | 175G6612 | 175G6634 | P7K5-P11K |
| 26 | 20 | 175G6613 | 175G6635 | P15K |
| 35 | 25-30 | 175G6614 | 175G6636 | P18K-P22K |
| 43 | 40 | 175G6615 | 175G6637 | P30K |
| 72 | 50-60 | 175G6616 | 175G6638 | P37K-P45K |
| 101 | 75 | 175G6617 | 175G6639 | P55K |
| 144 | 100-125 | 175G6618 | 175G6640 | P75K-P90K |
| 180 | 150 | 175G6619 | 175G6641 | P110 |
| 217 | 200 | 175G6620 | 175G6642 | P132 |
| 289 | 250 | 175G6621 | 175G6643 | P160 |
| 370 | 350 | 175G6690 | 175G6693 | P200 |
| 434 | 350 | 2x175G6620 | 2x175G6642 | P250 |
| 506 | 450 | 175G6620 + 175G6621 | 175G6642 + 175G6643 | P315 |
| 578 | 500 | 2x 175G6621 | 2x 175G6643 | P355 |
| 648 | 550-600 | 2x175G6689 | 2x175G6692 | P400 |
| 694 | 600 | 175G6689 + 175G6690 | 175G6692 + 175G6693 | P450 |
| 740 | 650 | 2x175G6690 | 2x175G6693 | P500 |

Tabella 4.8 440-480 V CA, 60 Hz

La corrispondenza tra convertitore di frequenza e filtro è precalcolata in base a una tensione di 400V/480 V e supponendo un carico tipico del motore (4 poli) e una coppia del 110 %.

| I _{AHF,N} [A] | Tipico motore utilizzato [kW] | Numero d'ordine Danfoss | | Taglia del convertitore di frequenza |
|------------------------|-------------------------------|-------------------------|---------------------|--------------------------------------|
| | | AHF 005 | AHF 010 | |
| 10 | 1.1-7.5 | 175G6644 | 175G6656 | P1K1-P7K5 |
| 19 | 11 | 175G6645 | 175G6657 | P11K |
| 26 | 15-18,5 | 175G6646 | 175G6658 | P15K-P18K |
| 35 | 22 | 175G6647 | 175G6659 | P22K |
| 43 | 30 | 175G6648 | 175G6660 | P30K |
| 72 | 37-45 | 175G6649 | 175G6661 | P45K-P55K |
| 101 | 55 | 175G6650 | 175G6662 | P75K |
| 144 | 75-90 | 175G6651 | 175G6663 | P90K-P110 |
| 180 | 110 | 175G6652 | 175G6664 | P132 |
| 217 | 132 | 175G6653 | 175G6665 | P160 |
| 289 | 160-200 | 175G6654 | 175G6666 | P200-P250 |
| 324 | 250 | 175G6655 | 175G6667 | P315 |
| 397 | 315 | 175G6652 + 175G6653 | 175G6641 + 175G6665 | P400 |
| 434 | 355 | 2x175G6653 | 2x175G6665 | P450 |
| 506 | 400 | 175G6653 + 175G6654 | 175G6665 + 175G6666 | P500 |
| 578 | 450 | 2X 175G6654 | 2X 175G6666 | P560 |
| 613 | 500 | 175G6654 + 175G6655 | 175G6666 + 175G6667 | P630 |

Tabella 4.9 500-525 V CA, 50 Hz

| I _{AHF,N} [A] | Tipico motore utilizzato [kW] | Numero d'ordine Danfoss | | Taglia del convertitore di frequenza |
|------------------------|-------------------------------|-------------------------|---------------------|--------------------------------------|
| | | AHF 005 | AHF 010 | |
| 43 | 45 | 130B2328 | 130B2293 | |
| 72 | 45-55 | 130B2330 | 130B2295 | P37K-P45K |
| 101 | 75-90 | 130B2331 | 130B2296 | P55K-P75K |
| 144 | 110 | 130B2333 | 130B2298 | P90K-P110 |
| 180 | 132 | 130B2334 | 130B2299 | P132 |
| 217 | 160 | 130B2335 | 130B2300 | P160 |
| 288 | 200-250 | 2x130B2333 | 130B2301 | P200-P250 |
| 324 | 315 | 130B2334 + 130B2335 | 130B2302 | P315 |
| 397 | 400 | 130B2334 + 130B2335 | 130B2299 + 130B2300 | P400 |
| 434 | 450 | 2x130B2335 | 2x130B2300 | P450 |
| 505 | 500 | * | 130B2300 + 130B2301 | P500 |
| 576 | 560 | * | 2x130B2301 | P560 |
| 612 | 630 | * | 130B2301 + 130B2300 | P630 |
| 730 | 710 | * | 2x130B2302 | P710 |

Tabella 4.10 690 VCA, 50 Hz

* Per correnti superiori, contattare Danfoss.

4.2.3 Numeri d'ordine: Moduli filtro sinusoidali, 200-500 V CA

| Taglia del convertitore di frequenza | | | Frequenza di commutazione minima [kHz] | Massima frequenza di uscita [Hz] | N. componente IP20 | N. componente IP00 | Corrente filtro nominale a 50 Hz [A] |
|--------------------------------------|----------------|----------------|--|----------------------------------|--------------------|--------------------|--------------------------------------|
| 200-240 [V AC] | 380-440 [V AC] | 440-480 [V AC] | | | | | |
| | P1K1 | P1K1 | 5 | 120 | 130B2441 | 130B2406 | 4,5 |
| | P1K5 | P1K5 | 5 | 120 | 130B2441 | 130B2406 | 4,5 |
| | P2K2 | P2K2 | 5 | 120 | 130B2443 | 130B2408 | 8 |
| P1K5 | P3K0 | P3K0 | 5 | 120 | 130B2443 | 130B2408 | 8 |
| | P4K0 | P4K0 | 5 | 120 | 130B2444 | 130B2409 | 10 |
| P2K2 | P5K5 | P5K5 | 5 | 120 | 130B2446 | 130B2411 | 17 |
| P3K0 | P7K5 | P7K5 | 5 | 120 | 130B2446 | 130B2411 | 17 |
| P4K0 | | | 5 | 120 | 130B2446 | 130B2411 | 17 |
| P5K5 | P11K | P11K | 4 | 100 | 130B2447 | 130B2412 | 24 |
| P7K5 | P15K | P15K | 4 | 100 | 130B2448 | 130B2413 | 38 |
| | P18K | P18K | 4 | 100 | 130B2448 | 130B2413 | 38 |
| P11K | P22K | P22K | 4 | 100 | 130B2307 | 130B2281 | 48 |
| P15K | P30K | P30K | 3 | 100 | 130B2308 | 130B2282 | 62 |
| P18K | P37K | P37K | 3 | 100 | 130B2309 | 130B2283 | 75 |
| P22K | P45K | P55K | 3 | 100 | 130B2310 | 130B2284 | 115 |
| P30K | P55K | P75K | 3 | 100 | 130B2310 | 130B2284 | 115 |
| P37K | P75K | P90K | 3 | 100 | 130B2311 | 130B2285 | 180 |
| P45K | P90K | P110 | 3 | 100 | 130B2311 | 130B2285 | 180 |
| | P110 | P132 | 3 | 100 | 130B2312 | 130B2286 | 260 |
| | P132 | P160 | 3 | 100 | 130B2313 | 130B2287 | 260 |
| | P160 | P200 | 3 | 100 | 130B2313 | 130B2287 | 410 |
| | P200 | P250 | 3 | 100 | 130B2314 | 130B2288 | 410 |
| | P250 | P315 | 3 | 100 | 130B2314 | 130B2288 | 480 |
| | P315 | P315 | 2 | 100 | 130B2315 | 130B2289 | 660 |
| | P355 | P355 | 2 | 100 | 130B2315 | 130B2289 | 660 |
| | P400 | P400 | 2 | 100 | 130B2316 | 130B2290 | 750 |
| | | P450 | 2 | 100 | 130B2316 | 130B2290 | 750 |
| | P450 | P500 | 2 | 100 | 130B2317 | 130B2291 | 880 |
| | P500 | P560 | 2 | 100 | 130B2317 | 130B2291 | 880 |
| | P560 | P630 | 2 | 100 | 130B2318 | 130B2292 | 1200 |
| | P630 | P710 | 2 | 100 | 130B2318 | 130B2292 | 1200 |
| | P710 | P800 | 2 | 100 | 2x130B2317 | 2x130B2291 | 1500 |
| | P800 | P1M0 | 2 | 100 | 2x130B2317 | 2x130B2291 | 1500 |
| | P1M0 | | 2 | 100 | 2x130B2318 | 2x130B2292 | 1700 |

Tabella 4.11 Alimentazione di rete 3x200 to 480 V CA

Quando si utilizzano filtri sinusoidali, la frequenza di commutazione dovrebbe essere conforme alle specifiche del filtro in 14-01 Freq. di commutaz.

AVVISO!

Vedere anche *Guida alla progettazione del filtro di uscita*.

4.2.4 Numeri d'ordine: Moduli filtro sinusoidali, 525-600/690 V CA

| Taglia del convertitore di frequenza | | Frequenza di minima commutazione [kHz] | Massima frequenza di uscita [Hz] | N. componente IP20 | N. componente IP00 | Corrente filtro nominale a 50 Hz [A] |
|--------------------------------------|------------|--|----------------------------------|--------------------|--------------------|--------------------------------------|
| 525-600 [V AC] | 690 [V AC] | | | | | |
| P1K1 | | 2 | 100 | 130B2341 | 130B2321 | 13 |
| P1K5 | | 2 | 100 | 130B2341 | 130B2321 | 13 |
| P2k2 | | 2 | 100 | 130B2341 | 130B2321 | 13 |
| P3K0 | | 2 | 100 | 130B2341 | 130B2321 | 13 |
| P4K0 | | 2 | 100 | 130B2341 | 130B2321 | 13 |
| P5K5 | | 2 | 100 | 130B2341 | 130B2321 | 13 |
| P7K5 | | 2 | 100 | 130B2341 | 130B2321 | 13 |
| P11K | | 2 | 100 | 130B2342 | 130B2322 | 28 |
| P15K | | 2 | 100 | 130B2342 | 130B2322 | 28 |
| P18K | | 2 | 100 | 130B2342 | 130B2322 | 28 |
| P22K | | 2 | 100 | 130B2342 | 130B2322 | 28 |
| P30K | | 2 | 100 | 130B2343 | 130B2323 | 45 |
| P37K | P45K | 2 | 100 | 130B2344 | 130B2324 | 76 |
| P45K | P55K | 2 | 100 | 130B2344 | 130B2324 | 76 |
| P55K | P75K | 2 | 100 | 130B2345 | 130B2325 | 115 |
| P75K | P90K | 2 | 100 | 130B2345 | 130B2325 | 115 |
| P90K | P110 | 2 | 100 | 130B2346 | 130B2326 | 165 |
| | P132 | 2 | 100 | 130B2346 | 130B2326 | 165 |
| | P160 | 2 | 100 | 130B2347 | 130B2327 | 260 |
| | P200 | 2 | 100 | 130B2347 | 130B2327 | 260 |
| | P250 | 2 | 100 | 130B2348 | 130B2329 | 303 |
| | P315 | 2 | 100 | 130B2370 | 130B2341 | 430 |
| | P355 | 1,5 | 100 | 130B2370 | 130B2341 | 430 |
| | P400 | 1,5 | 100 | 130B2370 | 130B2341 | 430 |
| | P450 | 1,5 | 100 | 130B2371 | 130B2342 | 530 |
| | P500 | 1,5 | 100 | 130B2371 | 130B2342 | 530 |
| | P560 | 1,5 | 100 | 130B2381 | 130B2337 | 660 |
| | P630 | 1,5 | 100 | 130B2381 | 130B2337 | 660 |
| | P710 | 1,5 | 100 | 130B2382 | 130B2338 | 765 |
| | P800 | 1,5 | 100 | 130B2383 | 130B2339 | 940 |
| | P900 | 1,5 | 100 | 130B2383 | 130B2339 | 940 |
| | P1M0 | 1,5 | 100 | 130B2384 | 130B2340 | 1320 |
| | P1M2 | 1,5 | 100 | 130B2384 | 130B2340 | 1320 |
| | P1M4 | 1,5 | 100 | 2x130B2382 | 2x130B2338 | 1479 |

Tabella 4.12 Alimentazione di rete 3x525-690 V CA

AVVISO!

Quando si utilizzano filtri sinusoidali, la frequenza di commutazione dovrebbe essere conforme alle specifiche del filtro in 14-01 Freq. di commutaz.

AVVISO!

Vedere anche Guida alla progettazione del filtro di uscita.

4.2.5 Numeri d'ordine: Filtri dU/dt, 380-480 V CA

| Taglia del convertitore di frequenza | | Frequenza di commutazione minima [kHz] | Massima frequenza di uscita [Hz] | N. componente IP20 | N. componente IP00 | Corrente filtro nominale a 50 Hz [A] |
|--------------------------------------|----------------|--|----------------------------------|--------------------|--------------------|--------------------------------------|
| 380-439 [V AC] | 440-480 [V AC] | | | | | |
| P11K | P11K | 4 | 100 | 130B2396 | 130B2385 | 24 |
| P15K | P15K | 4 | 100 | 130B2397 | 130B2386 | 45 |
| P18K | P18K | 4 | 100 | 130B2397 | 130B2386 | 45 |
| P22K | P22K | 4 | 100 | 130B2397 | 130B2386 | 45 |
| P30K | P30K | 3 | 100 | 130B2398 | 130B2387 | 75 |
| P37K | P37K | 3 | 100 | 130B2398 | 130B2387 | 75 |
| P45K | P45K | 3 | 100 | 130B2399 | 130B2388 | 110 |
| P55K | P55K | 3 | 100 | 130B2399 | 130B2388 | 110 |
| P75K | P75K | 3 | 100 | 130B2400 | 130B2389 | 182 |
| P90K | P90K | 3 | 100 | 130B2400 | 130B2389 | 182 |
| P110 | P110 | 3 | 100 | 130B2401 | 130B2390 | 280 |
| P132 | P132 | 3 | 100 | 130B2401 | 130B2390 | 280 |
| P160 | P160 | 3 | 100 | 130B2402 | 130B2391 | 400 |
| P200 | P200 | 3 | 100 | 130B2402 | 130B2391 | 400 |
| P250 | P250 | 3 | 100 | 130B2277 | 130B2275 | 500 |
| P315 | P315 | 2 | 100 | 130B2278 | 130B2276 | 750 |
| P355 | P355 | 2 | 100 | 130B2278 | 130B2276 | 750 |
| P400 | P400 | 2 | 100 | 130B2278 | 130B2276 | 750 |
| | P450 | 2 | 100 | 130B2278 | 130B2276 | 750 |
| P450 | P500 | 2 | 100 | 130B2405 | 130B2393 | 910 |
| P500 | P560 | 2 | 100 | 130B2405 | 130B2393 | 910 |
| P560 | P630 | 2 | 100 | 130B2407 | 130B2394 | 1500 |
| P630 | P710 | 2 | 100 | 130B2407 | 130B2394 | 1500 |
| P710 | P800 | 2 | 100 | 130B2407 | 130B2394 | 1500 |
| P800 | P1M0 | 2 | 100 | 130B2407 | 130B2394 | 1500 |
| P1M0 | | 2 | 100 | 130B2410 | 130B2395 | 2300 |

Tabella 4.13 Alimentazione di rete 3x380 a 3x480 V CA

AVVISO!

 Vedere anche *Guida alla progettazione del filtro di uscita*.

4.2.6 Numeri d'ordine: Filtri dU/dt, 525-600/690 V CA

| Taglia del convertitore di frequenza | | Frequenza di commutazione minima [kHz] | Massima frequenza di uscita [Hz] | N. componente IP20 | N. componente IP00 | Corrente filtro nominale a 50 Hz [A] |
|--------------------------------------|------------|--|----------------------------------|--------------------|--------------------|--------------------------------------|
| 525-600 [V AC] | 690 [V AC] | | | | | |
| P1K1 | | 4 | 100 | 130B2423 | 130B2414 | 28 |
| P1K5 | | 4 | 100 | 130B2423 | 130B2414 | 28 |
| P2K2 | | 4 | 100 | 130B2423 | 130B2414 | 28 |
| P3K0 | | 4 | 100 | 130B2423 | 130B2414 | 28 |
| P4K0 | | 4 | 100 | 130B2424 | 130B2415 | 45 |
| P5K5 | | 4 | 100 | 130B2424 | 130B2415 | 45 |
| P7K5 | | 3 | 100 | 130B2425 | 130B2416 | 75 |
| P11K | | 3 | 100 | 130B2425 | 130B2416 | 75 |
| P15K | | 3 | 100 | 130B2426 | 130B2417 | 115 |
| P18K | | 3 | 100 | 130B2426 | 130B2417 | 115 |
| P22K | | 3 | 100 | 130B2427 | 130B2418 | 165 |
| P30K | | 3 | 100 | 130B2427 | 130B2418 | 165 |
| P37K | P45K | 3 | 100 | 130B2425 | 130B2416 | 75 |
| P45K | P55K | 3 | 100 | 130B2425 | 130B2416 | 75 |
| P55K | P75K | 3 | 100 | 130B2426 | 130B2417 | 115 |
| P75K | P90K | 3 | 100 | 130B2426 | 130B2417 | 115 |
| P90K | P110 | 3 | 100 | 130B2427 | 130B2418 | 165 |
| | P132 | 2 | 100 | 130B2427 | 130B2418 | 165 |
| | P160 | 2 | 100 | 130B2428 | 130B2419 | 260 |
| | P200 | 2 | 100 | 130B2428 | 130B2419 | 260 |
| | P250 | 2 | 100 | 130B2429 | 130B2420 | 310 |
| | P315 | 2 | 100 | 130B2238 | 130B2235 | 430 |
| | P400 | 2 | 100 | 130B2238 | 130B2235 | 430 |
| | P450 | 2 | 100 | 130B2239 | 130B2236 | 530 |
| | P500 | 2 | 100 | 130B2239 | 130B2236 | 530 |
| | P560 | 2 | 100 | 130B2274 | 130B2280 | 630 |
| | P630 | 2 | 100 | 130B2274 | 130B2280 | 630 |
| | P710 | 2 | 100 | 130B2430 | 130B2421 | 765 |
| | P800 | 2 | 100 | 130B2431 | 130B2422 | 1350 |
| | P900 | 2 | 100 | 130B2431 | 130B2422 | 1350 |
| | P1M0 | 2 | 100 | 130B2431 | 130B2422 | 1350 |
| | P1M2 | 2 | 100 | 130B2431 | 130B2422 | 1350 |
| | P1M4 | 2 | 100 | 2x130B2430 | 2x130B2421 | 1530 |

Tabella 4.14 Alimentazione di rete 3x525 a 3x690 V CA

AVVISO!

 Vedere anche *Guida alla progettazione del filtro di uscita*.

4.2.7 Numeri d'ordine: Resistenze di frenatura

AVVISO!

 Vedere *Guida alla progettazione della resistenza di frenatura*.

5 Installazione meccanica

5.1 Installazione meccanica

5.1.1 Requisiti di sicurezza dell'installazione meccanica

AVVISO

Prestare attenzione ai requisiti concernenti l'integrazione e il kit di montaggio in sito. Rispettare le informazioni nella lista per evitare gravi danni alle apparecchiature e infortuni, in modo particolare in caso di installazione di unità di grandi dimensioni.

5

ATTENZIONE

Il convertitore di frequenza viene raffreddato mediante ventilazione.

Per proteggere l'unità dal surriscaldamento, verificare che la temperatura ambiente *non superi la temperatura massima indicata per il convertitore di frequenza e che non sia superata la temperatura media nelle 24 ore.*

Individuare la temperatura massima e la temperatura media nelle 24 ore in *capitolo 9.6.2 Declassamento in base alla temperatura ambiente.*

Se la temperatura ambiente è compresa tra 45 °C - 55 °C, il declassamento del convertitore di frequenza è rilevante, vedere *capitolo 9.6.2 Declassamento in base alla temperatura ambiente.*

La durata del convertitore di frequenza risulterà ridotta qualora non venga preso in considerazione un declassamento in base alla temperatura ambiente.

5

5.1.2 Dimensioni meccaniche

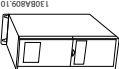
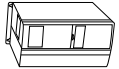

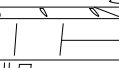
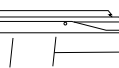
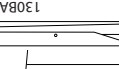
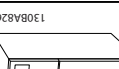
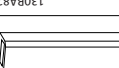
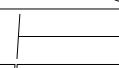
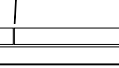
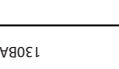
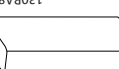
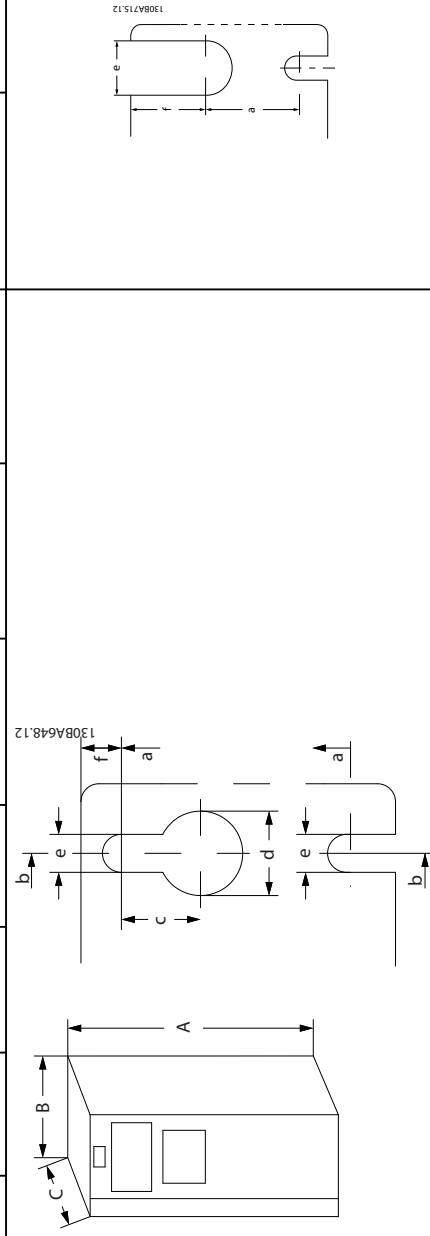
| | | | | |
|---|---|-------------|------------|--|
| A2 |  | 130BA090.10 | IP20/21 | |
| A3 |  | 130BA100.10 | IP20/21 | |
| A4 |  | 130BA58.10 | IP55/66 | |
| A5 |  | 130BA11.10 | IP55/66 | |
| B1 |  | 130BA12.10 | IP21/55/66 | |
| B2 |  | 130BA13.10 | IP21/55/66 | |
| B3 |  | 130BA26.10 | IP20 | |
| B4 |  | 130BA27.10 | IP20 | |
| C1 |  | 130BA814.10 | IP21/55/66 | |
| C2 |  | 130BA815.10 | IP21/55/66 | |
| C3 |  | 130BA828.10 | IP20 | |
| C4 |  | 130BA829.10 | IP20 | |
|  | | | | |
| <p>Le buste per accessori contenenti le staffe, le viti e i connettori necessari, vengono accluse ai convertitori di frequenza al momento della spedizione.</p> | | | | |
| <p>Fori di montaggio superiori e inferiori (solo B4, C3 e C4)</p> | | | | |
| <p>* A5 solo in IP55/66</p> | | | | |

Tabella 5.1 Dimensioni meccaniche

| Tipo di contenitore | A2 | A3 | A4 | A5 | B1 | B2 | B3 | B4 | C1 | C2 | C3 | C4 |
|--|-------------------|-------------------|---------|-----------|--------------------|--------------------|---------|---------|--------------------|--------------------|---------|---------|
| Potenza 200-240 V | 1.1-2.2 | 3-3.7 | 1.1-2.2 | 1.1-3.7 | 5.5-11 | 15 | 5.5-11 | 15-18 | 18-30 | 37-45 | 22-30 | 37-45 |
| nominale | 1.1-4.0 | 5.5-7.5 | 1,1-4 | 1.1-7.5 | 11-18 | 22-30 | 11-18 | 22-37 | 37-55 | 75-90 | 45-55 | 75-90 |
| [kW] | | 1.1-7.5 | | 1.1-7.5 | 11-18 | 22-30 | 11-18 | 22-37 | 37-55 | 75-90 | 45-55 | 75-90 |
| IP | 20 | 20 | 20 | 55/66 | 21/ 55/66 | 11-30 | 20 | 20 | 21/55/66 | 37-90 | 20 | 20 |
| NEMA | Chassis Tipo 1 | Chassis Tipo 1 | Tipo 1 | Tipo 12 | Tipo 1/ Tipo 12 | Tipo 1/ Tipo 12 | Chassis | Chassis | Tipo 1/ Tipo 12 | Tipo 1/ Tipo 12 | Chassis | Chassis |
| Altezza [mm] | | | | | | | | | | | | |
| Altezza della piastra posteriore | A 268 | 375 | 390 | 420 | 480 | 650 | 399 | 520 | 680 | 770 | 550 | 660 |
| Altezza con la piastra di disaccoppiamento per cavi per bus di campo | A 374 | - | - | - | - | - | 420 | 595 | 630 | 800 | 630 | 800 |
| Distanza tra i fori di montaggio | a 257 | 350 | 401 | 402 | 454 | 624 | 380 | 495 | 648 | 739 | 521 | 631 |
| Larghezza [mm] | | | | | | | | | | | | |
| Larghezza della piastra posteriore | B 90 | 130 | 200 | 242 | 242 | 242 | 165 | 230 | 308 | 370 | 308 | 370 |
| Larghezza della piastra posteriore con un'opzione C | B 130 | 170 | 242 | 242 | 242 | 242 | 205 | 230 | 308 | 370 | 308 | 370 |
| Larghezza della piastra posteriore con due opzioni C | B 150 | 190 | 242 | 242 | 242 | 242 | 225 | 230 | 308 | 370 | 308 | 370 |
| Distanza tra i fori di montaggio | b 70 | 110 | 171 | 215 | 210 | 210 | 140 | 200 | 272 | 334 | 270 | 330 |
| Profondità [mm] | | | | | | | | | | | | |
| Profondità senza opzione A/B | C 205 | 207 | 175 | 200 | 260 | 260 | 249 | 242 | 310 | 335 | 333 | 333 |
| Con opzione A/B | C 220 | 222 | 175 | 200 | 260 | 260 | 262 | 242 | 310 | 335 | 333 | 333 |
| Fori per viti [mm] | | | | | | | | | | | | |
| c | 8,0 | 8,0 | 8,25 | 8,25 | 12 | 12 | 8 | | 12,5 | 12,5 | | |
| d | ø11 | ø11 | ø12 | ø12 | ø19 | ø19 | 12 | | ø19 | ø19 | | |
| e | ø5,5 | ø5,5 | ø6,5 | ø6,5 | ø9 | ø9 | 6,8 | 8,5 | ø9 | ø9 | 8,5 | 8,5 |
| f | 9 | 9 | 6 | 9 | 9 | 9 | 7,9 | 15 | 9,8 | 9,8 | 17 | 17 |
| Peso massimo [kg] | 4,9 | 5,3 | 9,7 | 13,5/14,2 | 23 | 27 | 12 | 23,5 | 45 | 65 | 35 | 50 |

| Tipo di contenitore | | A2 | A3 | A4 | A5 | B1 | B2 | B3 | B4 | C1 | C2 | C3 | C4 |
|--|---------------|----------------|----------------|---------|---------|-----------------|-----------------|---------|---------|-----------------|-----------------|---------|---------|
| Potenza nominale [kW] | 200-240 V | 1.1-2.2 | 3-3.7 | 1.1-2.2 | 1.1-3.7 | 5,5-11 | 15 | 5,5-11 | 15-18 | 18-30 | 37-45 | 22-30 | 37-45 |
| | 380-480/500 V | 1.1-4.0 | 5.5-7.5 | 1.1-4 | 1.1-7.5 | 11-18 | 22-30 | 11-18 | 22-37 | 37-55 | 75-90 | 45-55 | 75-90 |
| | 525-600 V | | 1.1-7.5 | | 1.1-7.5 | 11-18 | 22-30 | 11-18 | 22-37 | 37-55 | 75-90 | 45-55 | 75-90 |
| | 525-690 V | | | | | | 11-30 | | | | 37-90 | | |
| IP | | 20 | 20 | 55/66 | 55/66 | 21/ 55/66 | 21/55/66 | 20 | 20 | 21/55/66 | 21/55/66 | 20 | 20 |
| NEMA | | Chassis Tipo 1 | Chassis Tipo 1 | Tipo 12 | Tipo 12 | Tipo 1/ Tipo 12 | Tipo 1/ Tipo 12 | Chassis | Chassis | Tipo 1/ Tipo 12 | Tipo 1/ Tipo 12 | Chassis | Chassis |
| Coppia di serraggio del coperchio anteriore [Nm] | | | | | | | | | | | | | |
| Coperchio in plastica (basso IP) | | Clic | Clic | - | - | Clic | Clic | Clic | Clic | Clic | Clic | 2,0 | 2,0 |
| Coperchio in metallo (IP55/66) | | - | - | 1,5 | 1,5 | 2,2 | 2,2 | - | - | 2,2 | 2,2 | 2,0 | 2,0 |

Tabella 5.2 Peso e dimensioni

5.1.3 Buste per accessori

| | | | |
|--|------------------------------------|-------------------------------|--|
| | | | |
| <p>Tipo di contenitore C1 e C2</p> | <p>Tipo di contenitore B1 e B2</p> | <p>Tipo di contenitore A5</p> | <p>Tipo di contenitore A1, A2 e A3</p> |
| <p>Tipo di contenitore C4</p> | <p>Tipo di contenitore C3</p> | <p>Tipo di contenitore B4</p> | <p>Tipo di contenitore B3</p> |
| <p>1 + 2 solo disponibili nelle unità dotate di chopper di frenatura. Per il collegamento del bus CC (condivisione del carico), il connettore 1 può essere ordinato separatamente (codice n. 130B1064)</p> <p>Un connettore a 8 poli è incluso nella busta per accessori per FC 102 con Safe Torque Off.</p> | | | |

Tabella 5.3 Parti incluse nelle buste per accessori

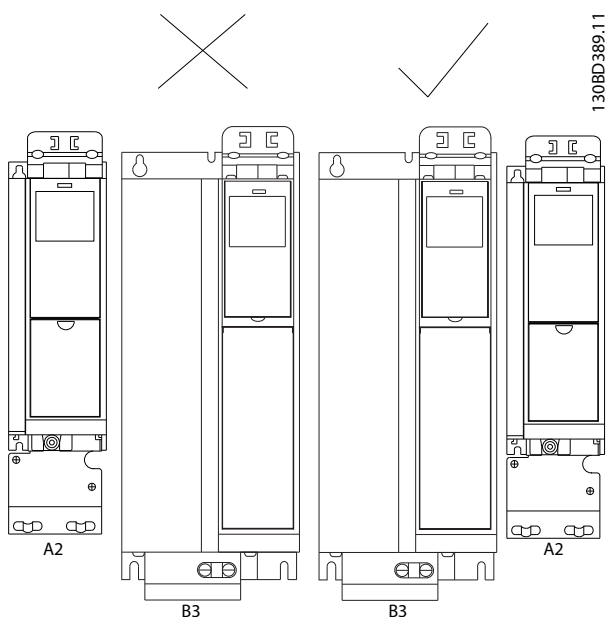
5.1.4 Montaggio meccanico

Tutti i tipi di contenitore consentono l'installazione fianco a fianco eccetto quando si usa un *kit contenitore IP21/IP4X/ TIPO 1* (vedere capitolo 3.1 Opzioni e accessori).

Montaggio fianco a fianco

I contenitori IP20 A e B possono essere sistemati fianco a fianco senza che sia necessario mantenere uno spazio tra di loro, ma è importante l'ordine di montaggio. *Disegno 5.1* mostra come montare correttamente i telai.

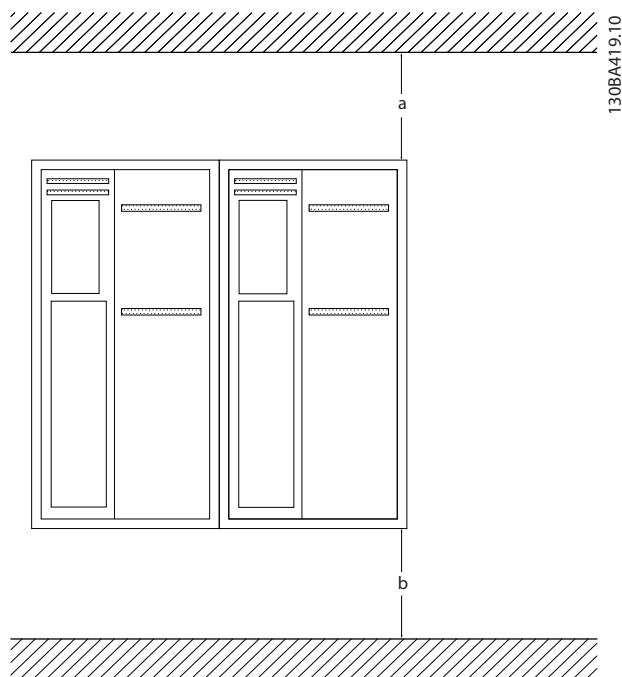
5



Disegno 5.1 Montaggio fianco a fianco corretto

Se si utilizza il kit di protezione IP 21 con contenitori di tipo A2 o A3 deve essere mantenuta una distanza minima di 50 mm tra i convertitori di frequenza.

Al fine di ottenere condizioni di raffreddamento ottimali, consentire la libera circolazione dell'aria sopra e sotto il convertitore di frequenza. Vedere *Tabella 5.4*.

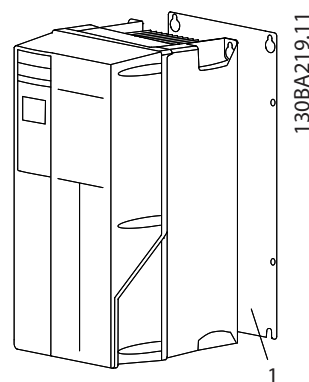


Disegno 5.2 Gioco

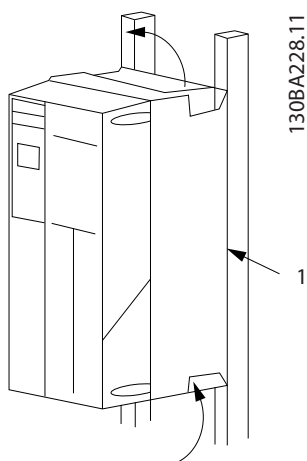
| Tipo di contenitore | A2/A3/A4/A5/B1 | B2/B3/B4/C1/C3 | C2/C4 |
|---------------------|----------------|----------------|-------|
| a [mm] | 100 | 200 | 225 |
| b [mm] | 100 | 200 | 225 |

Tabella 5.4 Passaggio dell'aria per vari tipi di contenitore

1. Realizzare i fori in base alle misure fornite.
2. Procurarsi delle viti adeguate alla superficie sulla quale si desidera per il montaggio del convertitore di frequenza. Serrare nuovamente tutte le quattro viti.



Disegno 5.3 Montaggio corretto con la piastra posteriore



Disegno 5.4 Montaggio corretto con barre

| Elemento | Descrizione |
|----------|--------------------|
| 1 | Piastra posteriore |

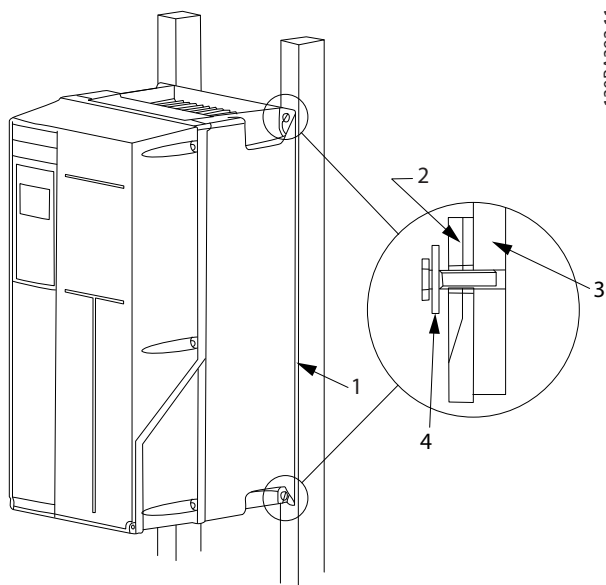
Tabella 5.5 Legenda relativa a Disegno 5.4

Per il montaggio dei contenitori di tipo A4, A5, B1, B2, C1 e C2 su una parete posteriore non piena, il convertitore di frequenza deve essere dotato di una piastra posteriore, "1", a causa dell'aria di raffreddamento insufficiente sopra il dissipatore di calore.

| Contenitore | IP20 | IP21 | IP55 | IP66 |
|-------------|------|------|------|------|
| A2 | * | * | - | - |
| A3 | * | * | - | - |
| A4/A5 | - | - | 2 | 2 |
| B1 | - | * | 2,2 | 2,2 |
| B2 | - | * | 2,2 | 2,2 |
| B3 | * | - | - | - |
| B4 | 2 | - | - | - |
| C1 | - | * | 2,2 | 2,2 |
| C2 | - | * | 2,2 | 2,2 |
| C3 | 2 | - | - | - |
| C4 | 2 | - | - | - |

* = Nessuna vite da stringere
 - = non esiste

Tabella 5.6 Coppia di serraggio per coperchi (Nm)



Disegno 5.5 Montaggio di una parete posteriore non solida

5.1.5 Montaggio in sito

Per il montaggio in sito sono raccomandati i kit IP21/IP4X copertura/TIPO o le unità IP54/55.

6 Installazione elettrica

6.1 Collegamenti - tipi di contenitore A, B e C

6.1.1 Coppia

AVVISO!

Caratteristiche dei cavi

Tutto il cablaggio deve rispettare sempre le norme nazionali e locali relative alle sezioni dei cavi e alla temperatura ambiente. Si raccomanda l'utilizzo di conduttori di rame (75 °C).

Conduttori di alluminio

I morsetti possono accogliere anche conduttori di alluminio, ma la superficie del conduttore deve essere pulita e l'ossidazione deve essere rimossa e sigillata con grasso di vaselina neutro esente da acidi prima di collegare il conduttore. Inoltre la vite del morsetto deve essere stretta nuovamente dopo due giorni per via della dolcezza dell'alluminio. È decisivo mantenere la connessione strettissima, altrimenti la superficie dell'alluminio si ossida nuovamente.

| Tipo di contenitore | 200-240 V [kW] | 380-480 V [kW] | 525-690 V [kW] | Cavo per | Coppia di serraggio [Nm] |
|---------------------|----------------|----------------|----------------|---|--|
| A2 | 1.1-2.2 | 1,1-4 | - | | |
| A3 | 3-3,7 | 5.5-7.5 | - | | |
| A4 | 1.1-2.2 | 1,1-4 | | | |
| A5 | 1.1-3.7 | 1.1-7.5 | - | | |
| B1 | 5,5-11 | 11-18 | - | Rete, resistenza di frenatura, condivisione del carico, cavi motore | 1,8 |
| | | | | Relè | 0.5-0.6 |
| | | | | Massa | 2-3 |
| B2 | 15 | 22-30 | 11-30 | Rete, resistenza di frenatura, cavi per condivisione del carico | 4,5 |
| | | | | Cavi motore | 4,5 |
| | | | | Relè | 0.5-0.6 |
| | | | | Massa | 2-3 |
| B3 | 5,5-11 | 11-18 | - | Rete, resistenza di frenatura, condivisione del carico, cavi motore | 1,8 |
| | | | | Relè | 0.5-0.6 |
| | | | | Massa | 2-3 |
| B4 | 15-18 | 22-37 | - | Rete, resistenza di frenatura, condivisione del carico, cavi motore | 4,5 |
| | | | | Relè | 0.5-0.6 |
| | | | | Massa | 2-3 |
| C1 | 18-30 | 37-55 | - | Rete, resistenza di frenatura, cavi per condivisione del carico | 10 |
| | | | | Cavi motore | 10 |
| | | | | Relè | 0.5-0.6 |
| | | | | Massa | 2-3 |
| C2 | 37-45 | 75-90 | 37-90 | Rete, cavi motore | 14 (fino a 95mm ²) 24 (oltre 95 mm ²) |
| | | | | Condivisione del carico, cavi dei freni | 14 |
| | | | | Relè | 0.5-0.6 |
| | | | | Massa | 2-3 |

| Tipo di contenitore | 200-240 V [kW] | 380-480 V [kW] | 525-690 V [kW] | Cavo per | Coppia di serraggio [Nm] |
|---------------------|----------------|----------------|----------------|---|---|
| C3 | 22-30 | 45-55 | - | Rete, resistenza di frenatura, condivisione del carico, cavi motore | 10 |
| | | | | Relè | 0.5-0.6 |
| | | | | Massa | 2-3 |
| C4 | 37-45 | 75-90 | - | Rete, cavi motore | 14 (fino a 95 mm ²) 24 (oltre 95 mm ²) |
| | | | | Condivisione del carico, cavi dei freni | 14 |
| | | | | Relè | 0.5-0.6 |
| | | | | Massa | 2-3 |

Tabella 6.1 Coppia di serraggio

6.1.2 Apertura dei fori passacavi per eventuali cavi aggiuntivi

1. Rimuovere l'area per l'ingresso del cavo dal convertitore di frequenza (evitando che residui entrino nel convertitore durante l'apertura dei fori passacavi)
2. La zona in prossimità del passacavo deve essere sostenuta adeguatamente.
3. Ora è possibile aprire il foro passacavi con un mandrino e un martello.
4. Rimuovere le bave dal foro.
5. Collegare l'ingresso del cavo al convertitore di frequenza.

6

6.1.3 Collegamento alla rete e messa a terra

AVVISO!

Il connettore di alimentazione è collegabile a convertitori di frequenza fino a 7,5 kW.

1. Inserire le due viti nella piastra di disaccoppiamento, spingerle in posizione e serrarle.
2. Accertarsi che il convertitore di frequenza sia adeguatamente collegato a massa. Collegare al collegamento a massa (morsetto 95). Utilizzare le viti contenute nella busta per accessori.
3. Posizionare il connettore 91 (L1), 92 (L2), 93 (L3) contenuto nella busta per accessori sui morsetti contrassegnati MAINS nella parte inferiore del convertitore di frequenza.
4. Collegare i cavi di alimentazione al connettore di rete.
5. Sostenere il cavo con le staffe di supporto in dotazione.

AVVISO!

Verificare che la tensione di alimentazione corrisponda a quella indicata sulla targhetta.

ATTENZIONE

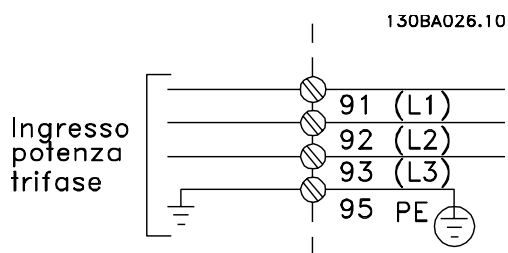
Rete IT

I convertitori di frequenza da 400 V dotati di filtri RFI non possono essere collegati ad alimentatori di rete in cui la tensione fra fase e terra sia superiore a 440 V.

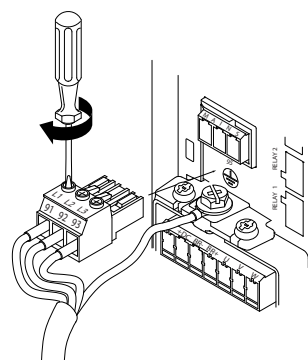
ATTENZIONE

Il collegamento a massa deve prevedere una sezione trasversale dei cavi di almeno 10 mm² oppure conduttori con il doppio della sezione nominale a terminazioni separate secondo EN 50178.

Il collegamento di rete è montato sull'interruttore di rete, se in dotazione.



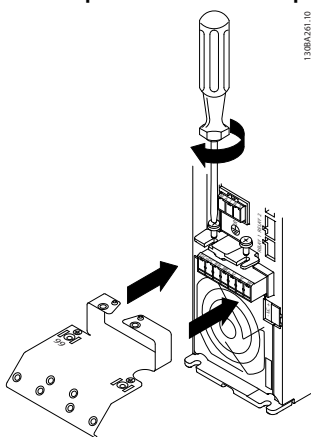
Disegno 6.1 Collegamento di rete



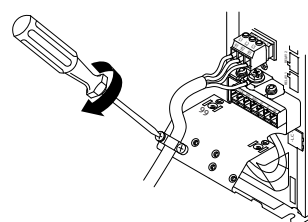
Disegno 6.4 Montaggio della spina di rete e serraggio dei fili

6

Collegamento di rete per contenitori di tipo A1, A2 e A3:

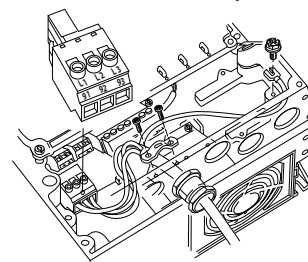


Disegno 6.2 Installazione della piastra di installazione

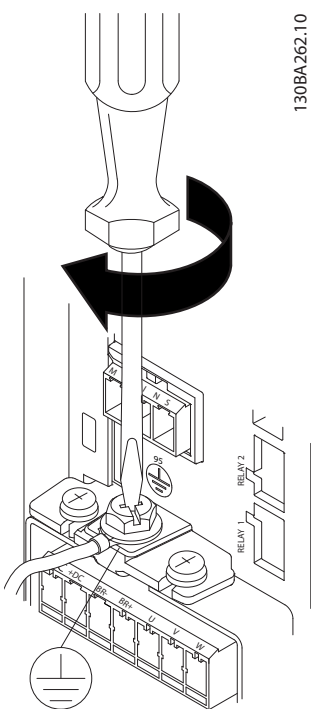


Disegno 6.5 Serrare la staffa di supporto

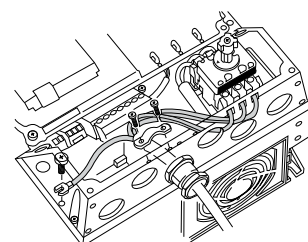
Connettore di rete contenitore di tipo A4/A5 (IP55/66)



Disegno 6.6 Collegamento alla rete e messa a terra senza sezionatore

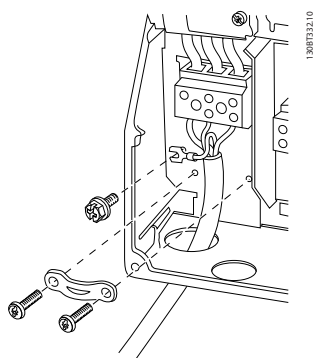


Disegno 6.3 Serraggio del cavo di terra

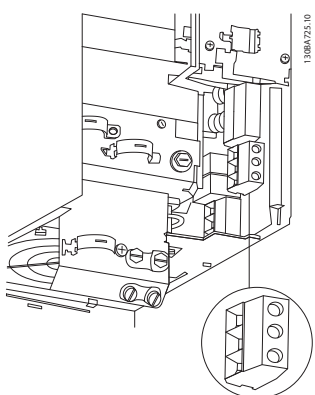


Disegno 6.7 Collegamento alla rete e messa a terra con sezionatore

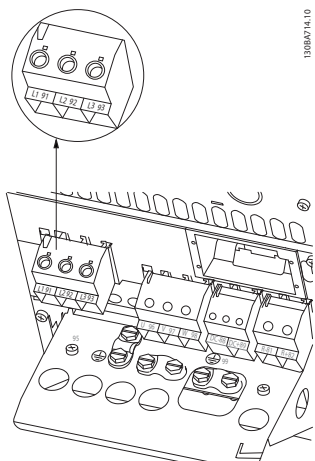
Se si utilizza un sezionatore (tipo di contenitore A4/A5), il conduttore PE deve essere montato sul lato sinistro del convertitore di frequenza.



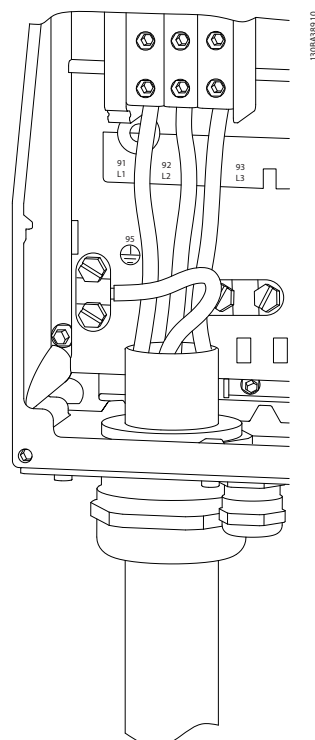
Disegno 6.8 Collegamento di rete per contenitori di tipo B1 e B2 (IP21/NEMA Tipo 1 e IP55/66/ NEMA Tipo 12).



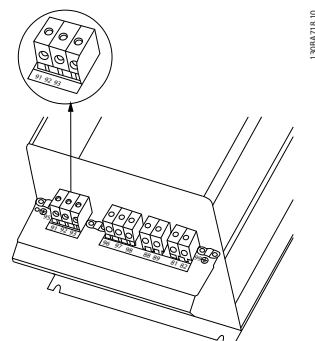
Disegno 6.9 Collegamento di rete contenitore di tipo B3 (IP20)



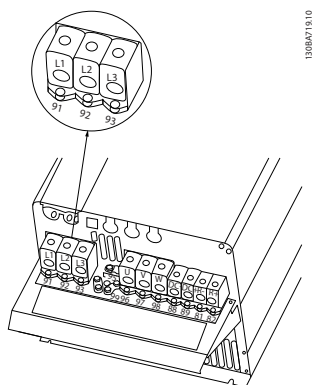
Disegno 6.10 Collegamento di rete contenitore di tipo B4 (IP20)



Disegno 6.11 Collegamento di rete contenitore tipi C1 e C2 (IP21/NEMA tipo 1 e IP55/66/NEMA tipo 12).



Disegno 6.12 Collegamento di rete contenitore tipo C3 (IP20)



Disegno 6.13 Collegamento di rete contenitore tipo C4 (IP20).

6

Tipicamente i cavi di potenza per la rete non sono schermati.

6.1.4 Collegamento del motore

AVVISO!

È richiesto l'uso di cavi schermati/armati per garantire la conformità alle specifiche relative alle emissioni EMC. Per ulteriori informazioni, vedere capitolo 2.9.2 Risultati test EMC.

Vedere capitolo 9 Specifiche generali e ricerca guasti per un corretto dimensionamento della sezione e della lunghezza del cavo motore.

Schermatura dei cavi:

Evitare di attorcigliare le parti terminali dello schermo dei cavi (pigtail) durante l'installazione. Queste compromettono l'effetto di schermatura in presenza di alte frequenze. Se è necessario rompere lo schermo per installare un isolatore motore o un contattore motore, lo schermo dovrà proseguire con un'impedenza alle alte frequenze minima.

Collegare lo schermo del cavo motore alla piastra di disaccoppiamento del convertitore di frequenza e al contenitore metallico del motore.

I collegamenti dello schermo devono essere realizzati impiegando la superficie più ampia possibile (pressacavo). Ciò viene effettuato utilizzando i dispositivi di montaggio forniti nel convertitore di frequenza.

Se è necessario dividere lo schermo per installare un isolatore motore o un relè motore, continuare lo schermo con un'impedenza alle alte frequenze minima.

Lunghezza e sezione dei cavi

Il convertitore di frequenza è stato testato con una data lunghezza di cavo e con una data sezione trasversale dello stesso. Se si aumenta la sezione, aumenta la capacità del cavo - e quindi la corrente di dispersione - si deve ridurre in proporzione la lunghezza del cavo. Il cavo motore deve essere mantenuto il più corto possibile per ridurre al minimo il livello di rumore e le correnti di dispersione.

Frequenza di commutazione

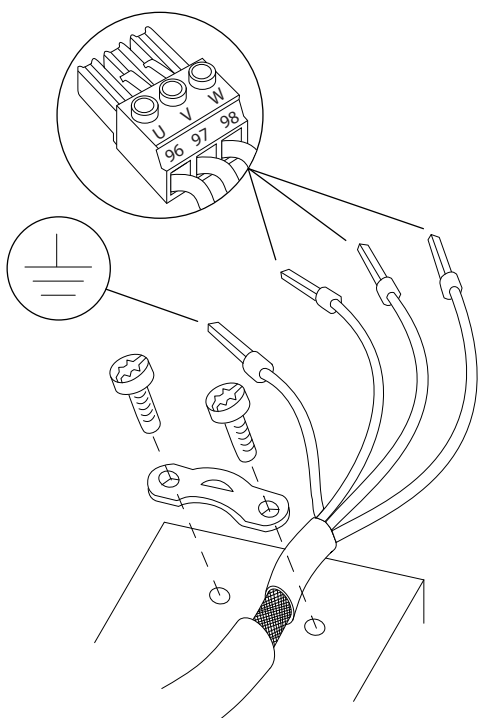
Quando i convertitori di frequenza vengono utilizzati con filtri sinusoidali per ridurre la rumorosità acustica di un motore, la frequenza di commutazione deve essere impostata in base alle istruzioni per il filtro sinusoidale nel 14-01 Freq. di commutaz.

1. Fissare la piastra di disaccoppiamento nella parte inferiore del convertitore di frequenza con viti e rondelle contenute nella busta per accessori.
2. Collegare il cavo motore ai morsetti 96 (U), 97 (V), 98 (W).
3. Connettere la presa di terra (morsetto 99) sulla piastra di disaccoppiamento con le viti contenute nella busta per accessori.
4. Inserire i connettori 96 (U), 97 (V), 98 (W) (fino a 7,5 kW) ed il cavo motore ai morsetti contrassegnati con MOTOR.
5. Collegare il cavo schermato alla piastra di disaccoppiamento con le viti e le rondelle contenute nella busta per accessori.

Tutti i tipi di motori standard asincroni trifase possono essere collegati al convertitore di frequenza. Di norma, i motori di dimensioni ridotte (230/400 V, Y) vengono collegati a stella. I motori di taglia maggiore vengono collegati a triangolo (400/690 V, Δ). Per la modalità di collegamento e la tensione opportuna, fare riferimento alla targhetta del motore.

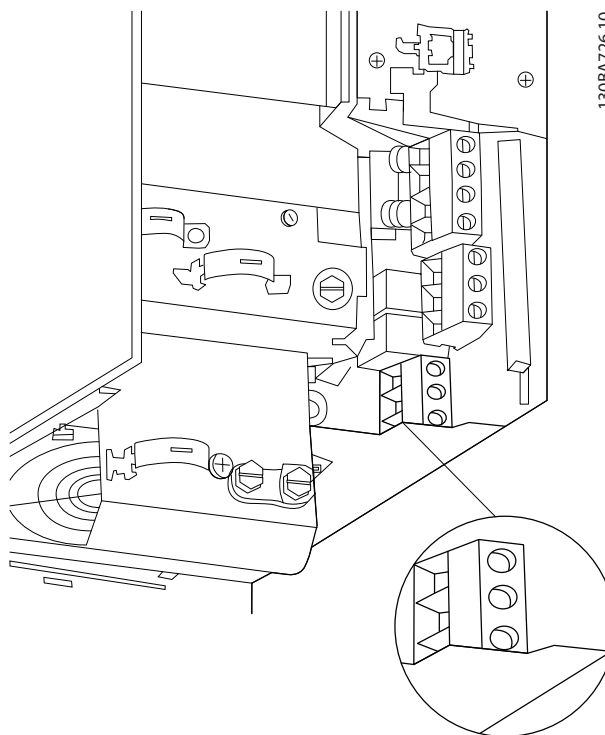
Procedura

1. Spelare una sezione dell'isolamento esterno del cavo.
2. Posizionare il cavo spelato sotto il pressacavo per stabilire il fissaggio meccanico e il contatto elettrico tra lo schermo del cavo e la massa.
3. Collegare il cavo di massa ai morsetti di messa a terra più vicini secondo le istruzioni di messa a terra.
4. Collegare il cavo trifase del motore ai morsetti 96 (U), 97 (V) e 98 (W), vedi Disegno 6.14.
5. Serrare i morsetti secondo le informazioni fornite in capitolo 6.1.1 Coppia.



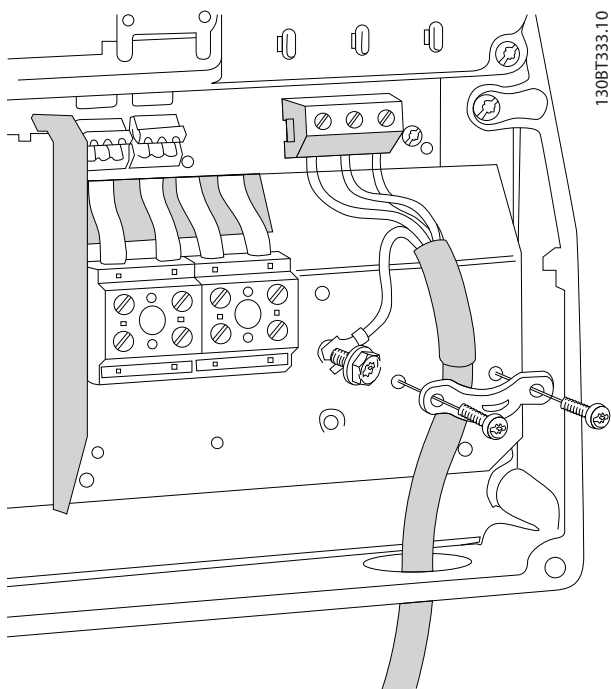
130BD531.10

Disegno 6.14 Collegamento del motore



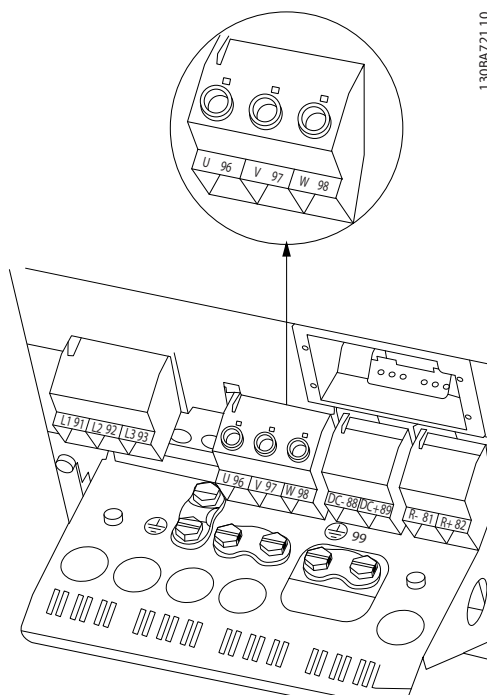
130BA726.10

Disegno 6.16 Collegamento del motore per contenitore di tipo B3



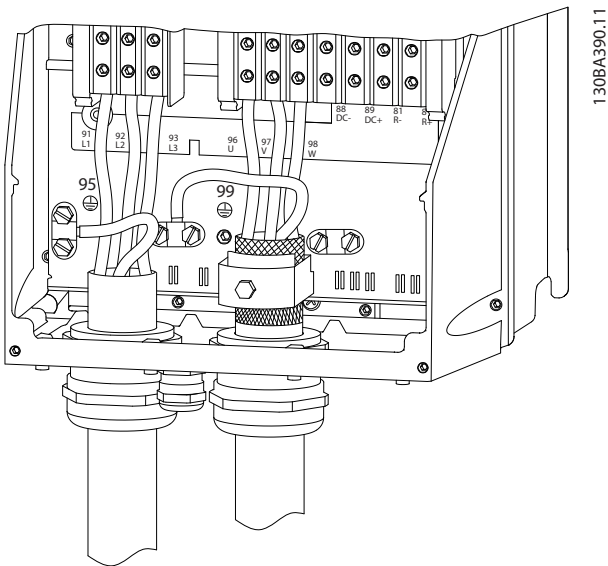
130BT333.10

Disegno 6.15 Collegamento del motore per contenitore tipo B1 e B2 (IP21/NEMA tipo 1, IP55/NEMA tipo 12 e IP66/NEMA tipo 4X)



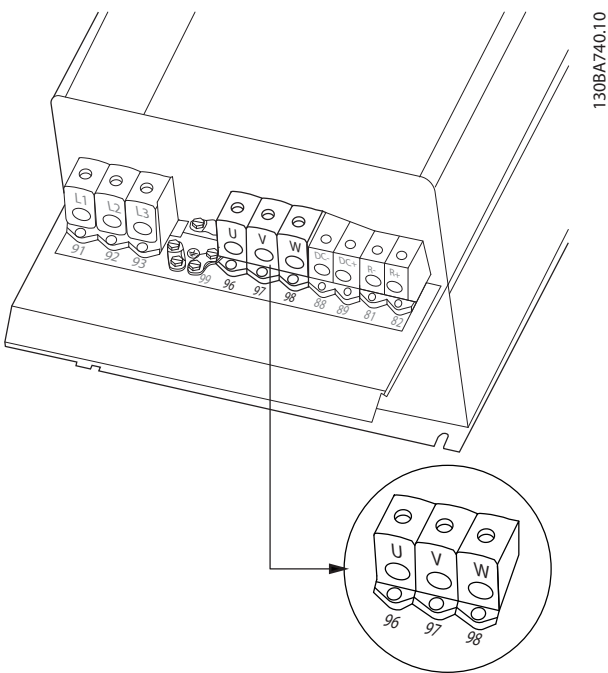
130BA721.10

Disegno 6.17 Collegamento del motore per contenitore di tipo B4



130BA390.11

Disegno 6.18 Collegamento del motore per contenitori di tipo C1 e C2 (IP21/ NEMA Tipo 1 e IP 55/66/ NEMA tipo 12)



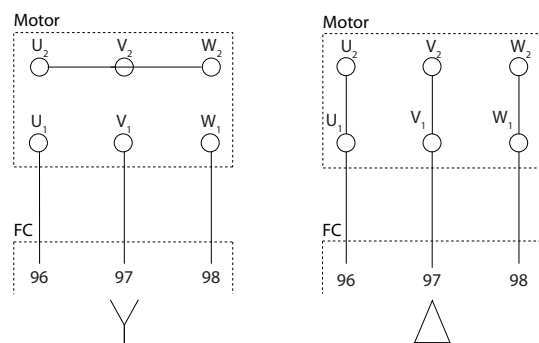
130BA740.10

Disegno 6.19 Collegamento del motore per contenitore tipo C3 e C4

| N. morsetto | 96 | 97 | 98 | 99 | |
|-------------|----|----|----|------------------|--|
| | U | V | W | PE ¹⁾ | Tensione motore 0-100% della tensione di alimentazione. 3 cavi dal motore |
| | U1 | V1 | W1 | PE ¹⁾ | Collegamento a triangolo 6 cavi dal motore |
| | W2 | U2 | V2 | | Collegamento a stella U2, V2, W2 U2, V2 e W2 da collegare separatamente. |

Tabella 6.2 Descrizioni morsetto

1) Collegamento a massa protetto



175ZA114.11

Disegno 6.20 Collegamenti a stella e a triangolo

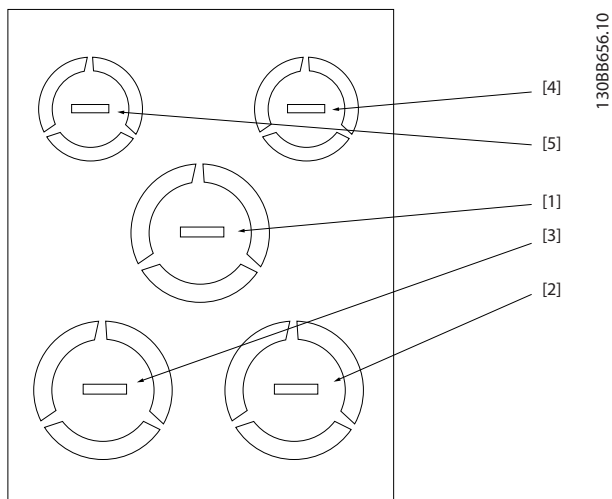
AVVISO!

Nei motori senza foglio di isolamento di fase tra le fasi o altro supporto di isolamento adatto al funzionamento con un'alimentazione di tensione (come un convertitore di frequenza), installare un filtro sinusoidale sull'uscita del convertitore di frequenza.

Fori di ingresso dei cavi

La soluzione proposta per l'uso dei fori di ingresso è solo a titolo di esempio; sono possibili anche altre soluzioni. I fori di ingresso dei cavi non utilizzati possono essere sigillati con guarnizioni anulari in gomma (per IP21).

* Tolleranza $\pm 0,2$ mm

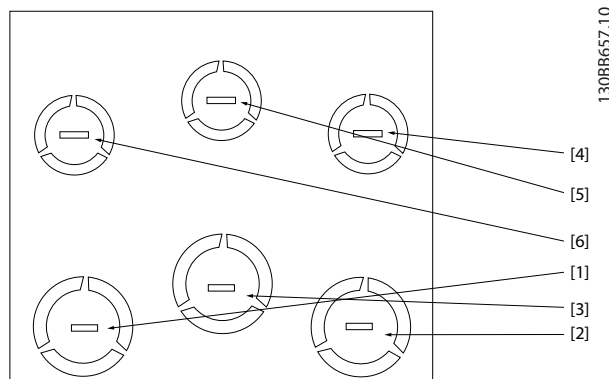


Disegno 6.21 A2 - IP21

| Numero foro e uso consigliato | Dimensioni ¹⁾ | | Valore metrico approssimativo |
|-------------------------------|--------------------------|------|-------------------------------|
| | UL [in] | [mm] | |
| 1) Rete | 3/4 | 28,4 | M25 |
| 2) Motore | 3/4 | 28,4 | M25 |
| 3) Freno/Carico S | 3/4 | 28,4 | M25 |
| 4) Cavo di comando | 1/2 | 22,5 | M20 |
| 5) Cavo di comando | 1/2 | 22,5 | M20 |

Tabella 6.3 Legenda relativa a Disegno 6.21

1) Tolleranza $\pm 0,2$ mm

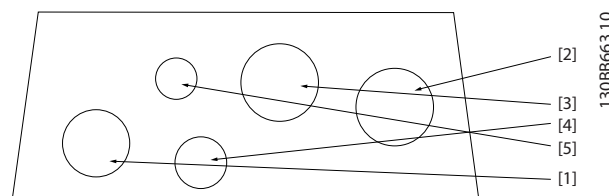


Disegno 6.22 A3 - IP21

| Numero foro e uso consigliato | Dimensioni ¹⁾ | | Valore metrico approssimativo |
|----------------------------------|--------------------------|------|-------------------------------|
| | UL [in] | [mm] | |
| 1) Rete | 3/4 | 28,4 | M25 |
| 2) Motore | 3/4 | 28,4 | M25 |
| 3) Freno/condivisione del carico | 3/4 | 28,4 | M25 |
| 4) Cavo di comando | 1/2 | 22,5 | M20 |
| 5) Cavo di comando | 1/2 | 22,5 | M20 |
| 6) Cavo di comando | 1/2 | 22,5 | M20 |

Tabella 6.4 Legenda relativa a Disegno 6.22

1) Tolleranza $\pm 0,2$ mm

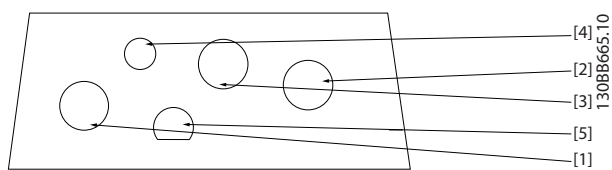


Disegno 6.23 A4 - IP55

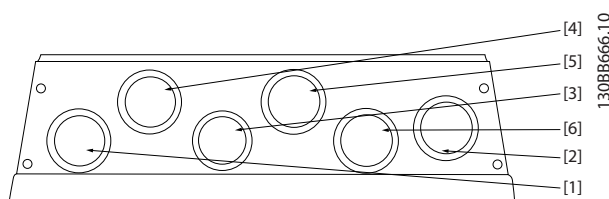
| Numero foro e uso consigliato | Dimensioni ¹⁾ | | Valore metrico approssimativo |
|----------------------------------|--------------------------|------|-------------------------------|
| | UL [in] | [mm] | |
| 1) Rete | 3/4 | 28,4 | M25 |
| 2) Motore | 3/4 | 28,4 | M25 |
| 3) Freno/condivisione del carico | 3/4 | 28,4 | M25 |
| 4) Cavo di comando | 1/2 | 22,5 | M20 |
| 5) Rimosso | - | - | - |

Tabella 6.5 Legenda relativa a Disegno 6.23

1) Tolleranza $\pm 0,2$ mm



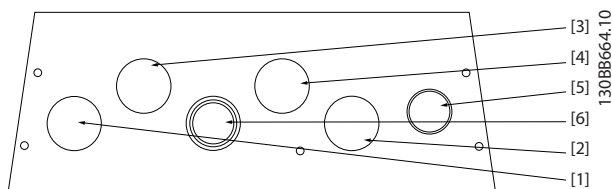
Disegno 6.24 A4 - IP55 fori passacavo filettati



Disegno 6.26 A5- IP55 Fori passacavo filettati

| Numero foro e uso consigliato | Valore metrico approssimativo |
|----------------------------------|-------------------------------|
| 1) Rete | M25 |
| 2) Motore | M25 |
| 3) Freno/condivisione del carico | M25 |
| 4) Cavo di comando | M16 |
| 5) Cavo di comando | M20 |

Tabella 6.6 Legenda relativa a Disegno 6.24



Disegno 6.25 A5 - IP55

| Numero foro e uso consigliato | Dimensioni ¹⁾ | | Valore metrico approssimativo |
|----------------------------------|--------------------------|------|-------------------------------|
| | UL [in] | [mm] | |
| 1) Rete | 3/4 | 28,4 | M25 |
| 2) Motore | 3/4 | 28,4 | M25 |
| 3) Freno/condivisione del carico | 3/4 | 28,4 | M25 |
| 4) Cavo di comando | 3/4 | 28,4 | M25 |
| 5) Cavo di comando ²⁾ | 3/4 | 28,4 | M25 |
| 6) Cavo di comando ²⁾ | 3/4 | 28,4 | M25 |

Tabella 6.7 Legenda relativa a Disegno 6.25

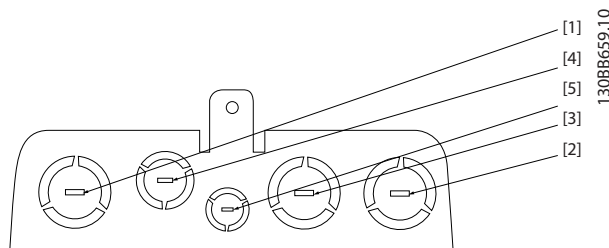
 1) Tolleranza $\pm 0,2$ mm

2) Foro a perforazione

| Numero foro e uso consigliato | Valore metrico approssimativo |
|-------------------------------|-------------------------------|
| 1) Rete | M25 |
| 2) Motore | M25 |
| 3) Freno/Carico S | 28,4 mm ¹⁾ |
| 4) Cavo di comando | M25 |
| 5) Cavo di comando | M25 |
| 6) Cavo di comando | M25 |

Tabella 6.8 Legenda relativa a Disegno 6.26

1) Foro a perforazione

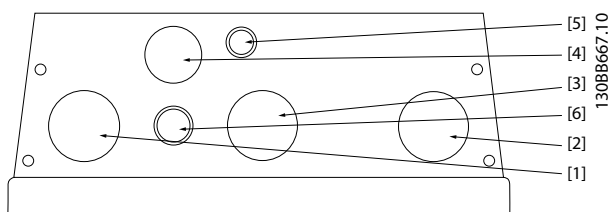


Disegno 6.27 B1 - IP21

| Numero foro e uso consigliato | Dimensioni ¹⁾ | | Valore metrico approssimativo |
|----------------------------------|--------------------------|------|-------------------------------|
| | UL [in] | [mm] | |
| 1) Rete | 1 | 34,7 | M32 |
| 2) Motore | 1 | 34,7 | M32 |
| 3) Freno/condivisione del carico | 1 | 34,7 | M32 |
| 4) Cavo di comando | 1 | 34,7 | M32 |
| 5) Cavo di comando | 1/2 | 22,5 | M20 |

Tabella 6.9 Legenda relativa a Disegno 6.27

 1) Tolleranza $\pm 0,2$ mm

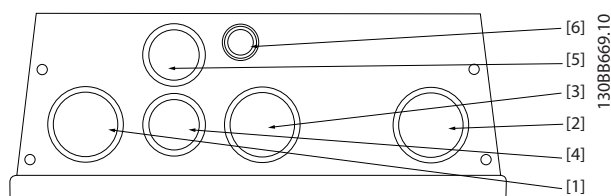


Disegno 6.28 B1 - IP55

| Numero foro e uso consigliato | Dimensioni ¹⁾ | | Valore metrico approssimativo |
|-----------------------------------|--------------------------|------|-------------------------------|
| | UL [in] | [mm] | |
| 1) Rete | 1 | 34,7 | M32 |
| 2) Motore | 1 | 34,7 | M32 |
| 3) Freno/ condivisione del carico | 1 | 34,7 | M32 |
| 4) Cavo di comando | 3/4 | 28,4 | M25 |
| 5) Cavo di comando | 1/2 | 22,5 | M20 |
| 5) Cavo di comando ²⁾ | 1/2 | 22,5 | M20 |

Tabella 6.10 Legenda relativa a Disegno 6.28

- 1) Tolleranza $\pm 0,2$ mm
- 2) Foro a perforazione

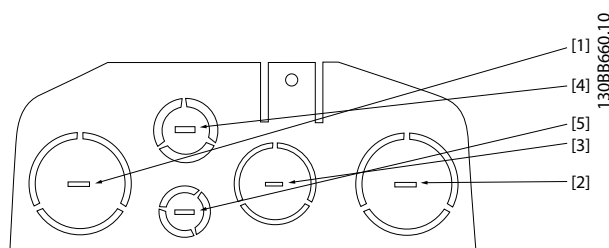


Disegno 6.29 B1 - IP55 foro passacavo filettati

| Numero foro e uso consigliato | Valore metrico approssimativo |
|----------------------------------|-------------------------------|
| 1) Rete | M32 |
| 2) Motore | M32 |
| 3) Freno/condivisione del carico | M32 |
| 4) Cavo di comando | M25 |
| 5) Cavo di comando | M25 |
| 6) Cavo di comando | 22,5 mm ¹⁾ |

Tabella 6.11 Legenda relativa a Disegno 6.29

- 1) Foro a perforazione

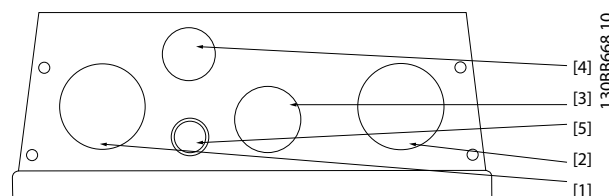


Disegno 6.30 B2 - IP21

| Numero foro e uso consigliato | Dimensioni ¹⁾ | | Valore metrico approssimativo |
|-----------------------------------|--------------------------|------|-------------------------------|
| | UL [in] | [mm] | |
| 1) Rete | 1 1/4 | 44,2 | M40 |
| 2) Motore | 1 1/4 | 44,2 | M40 |
| 3) Freno/ condivisione del carico | 1 | 34,7 | M32 |
| 4) Cavo di comando | 3/4 | 28,4 | M25 |
| 5) Cavo di comando | 1/2 | 22,5 | M20 |

Tabella 6.12 Legenda relativa a Disegno 6.30

- 1) Tolleranza $\pm 0,2$ mm

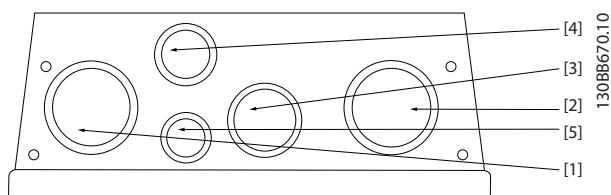


Disegno 6.31 B2 - IP55

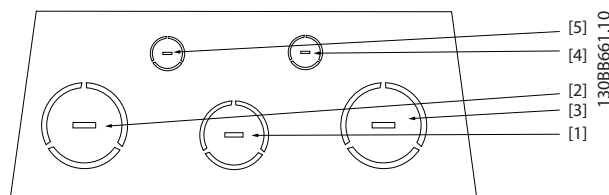
| Numero foro e uso consigliato | Dimensioni ¹⁾ | | Valore metrico approssimativo |
|-----------------------------------|--------------------------|------|-------------------------------|
| | UL [in] | [mm] | |
| 1) Rete | 1 1/4 | 44,2 | M40 |
| 2) Motore | 1 1/4 | 44,2 | M40 |
| 3) Freno/ condivisione del carico | 1 | 34,7 | M32 |
| 4) Cavo di comando | 3/4 | 28,4 | M25 |
| 5) Cavo di comando ²⁾ | 1/2 | 22,5 | M20 |

Tabella 6.13 Legenda relativa a Disegno 6.31

- 1) Tolleranza $\pm 0,2$ mm
- 2) Foro a perforazione



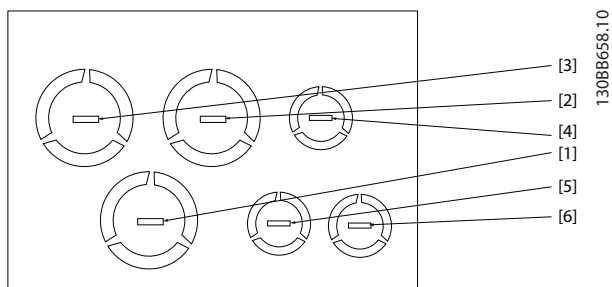
Disegno 6.32 B2 - IP55 fori passacavo filettati



Disegno 6.34 C1 - IP21

| Numero foro e uso consigliato | Valore metrico approssimativo |
|----------------------------------|-------------------------------|
| 1) Rete | M40 |
| 2) Motore | M40 |
| 3) Freno/condivisione del carico | M32 |
| 4) Cavo di comando | M25 |
| 5) Cavo di comando | M20 |

Tabella 6.14 Legenda relativa a Disegno 6.32



Disegno 6.33 B3 - IP21

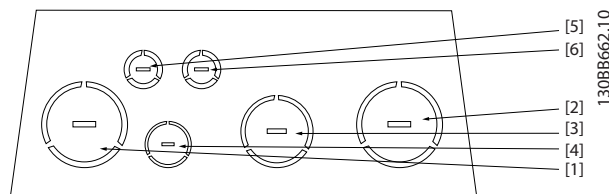
| Numero foro e uso consigliato | Dimensioni ¹⁾ | | Valore metrico approssimativo |
|----------------------------------|--------------------------|------|-------------------------------|
| | UL [in] | [mm] | |
| 1) Rete | 1 | 34,7 | M32 |
| 2) Motore | 1 | 34,7 | M32 |
| 3) Freno/condivisione del carico | 1 | 34,7 | M32 |
| 4) Cavo di comando | 1/2 | 22,5 | M20 |
| 5) Cavo di comando | 1/2 | 22,5 | M20 |
| 6) Cavo di comando | 1/2 | 22,5 | M20 |

Tabella 6.15 Legenda relativa a Disegno 6.33

 1) Tolleranza $\pm 0,2$ mm

| Numero foro e uso consigliato | Dimensioni ¹⁾ | | Valore metrico approssimativo |
|----------------------------------|--------------------------|------|-------------------------------|
| | UL [in] | [mm] | |
| 1) Rete | 2 | 63,3 | M63 |
| 2) Motore | 2 | 63,3 | M63 |
| 3) Freno/condivisione del carico | 1 1/2 | 50,2 | M50 |
| 4) Cavo di comando | 3/4 | 28,4 | M25 |
| 5) Cavo di comando | 1/2 | 22,5 | M20 |

Tabella 6.16 Legenda relativa a Disegno 6.34

 1) Tolleranza $\pm 0,2$ mm


Disegno 6.35 C2 - IP21

| Numero foro e uso consigliato | Dimensioni ¹⁾ | | Valore metrico approssimativo |
|----------------------------------|--------------------------|------|-------------------------------|
| | UL [in] | [mm] | |
| 1) Rete | 2 | 63,3 | M63 |
| 2) Motore | 2 | 63,3 | M63 |
| 3) Freno/condivisione del carico | 1 1/2 | 50,2 | M50 |
| 4) Cavo di comando | 3/4 | 28,4 | M25 |
| 5) Cavo di comando | 1/2 | 22,5 | M20 |
| 6) Cavo di comando | 1/2 | 22,5 | M20 |

Tabella 6.17 Legenda relativa a Disegno 6.35

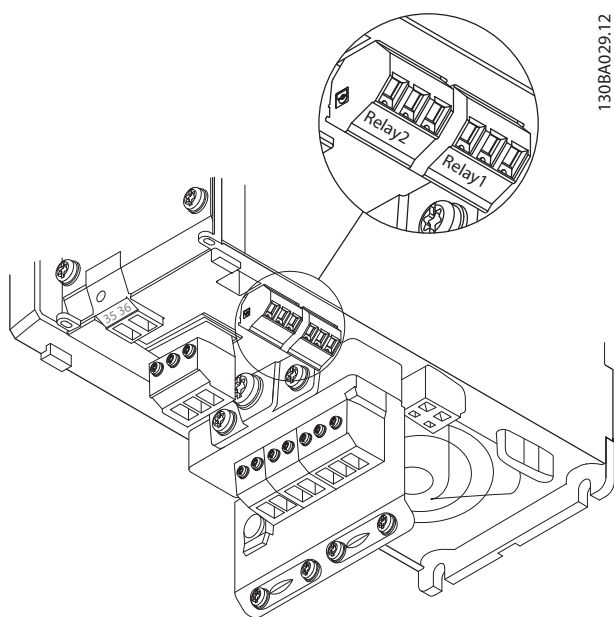
 1) Tolleranza $\pm 0,2$ mm

6.1.5 Collegamento relè

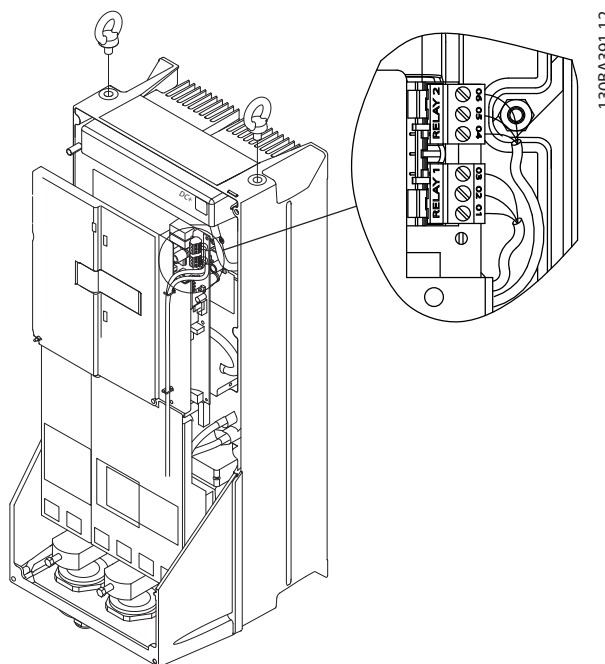
Per la programmazione dell'uscita a relè, vedere il gruppo di parametri 5-4* Relè.

| No. | 01 - 02 | chiusura (norm. aperto) |
|-----|---------|-------------------------|
| | 01 - 03 | apertura (norm. chiuso) |
| | 04 - 05 | chiusura (norm. aperto) |
| | 04 - 06 | apertura (norm. chiuso) |

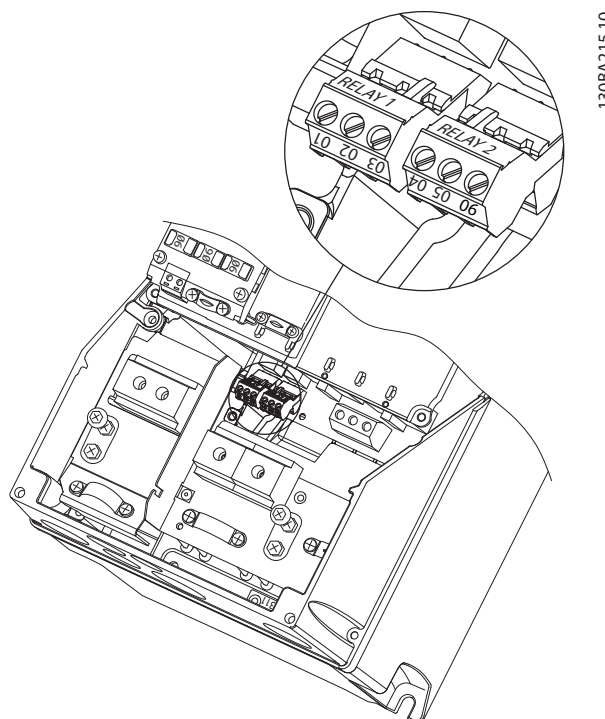
Tabella 6.18 Descrizione di relè



Disegno 6.36 Morsetti per il collegamento relè (tipo di contenitore A1, A2 e A3).



Disegno 6.37 Morsetti per i collegamenti relè (tipi di contenitore C1 e C2).



Disegno 6.38 Morsetti per il collegamento relè (tipi di contenitore A5, B1 e B2).

6.2 Fusibili e interruttori

6.2.1 Fusibili

Si raccomanda di usare fusibili e/o interruttori automatici sul lato di alimentazione come protezione in caso di guasto di un componente all'interno del convertitore di frequenza (primo guasto).

AVVISO!

L'uso di fusibili e/o di interruttori sul lato di alimentazione è obbligatorio per assicurare la conformità con l'IEC 60364 per CE o NEC 2009 per UL.

AVVISO!

Proteggere il personale e la proprietà dalle conseguenze di un guasto di un componente all'interno del convertitore di frequenza.

Protezione del circuito di derivazione

Per proteggere l'impianto contro i pericoli di scosse elettriche o di incendi, tutti i circuiti di derivazione in un impianto, il dispositivo di commutazione, le macchine ecc., devono essere protetti dai cortocircuiti e dalle sovracorrenti conformemente alle norme nazionali e locali.

AVVISO!

I consigli dati non coprono la protezione del circuito di derivazione per UL.

Protezione da cortocircuito

Danfoss raccomanda di utilizzare i fusibili/interruttori automatici menzionati in basso per proteggere il personale di servizio e le attrezzature nel caso di un guasto di un componente all'interno del convertitore di frequenza.

6.2.2 Raccomandazioni

AVVISO!

Nel caso di un malfunzionamento, la mancata osservanza delle raccomandazioni potrebbe provocare rischi al personale e danni al convertitore di frequenza o ad altre attrezzature.

Le tabelle in *capitolo 6.2.4 Tabelle fusibili* elencano la corrente nominale raccomandata. I fusibili raccomandati sono del tipo gG per potenze da ridotte a medie. Per potenze maggiori sono raccomandati fusibili aR. Per gli interruttori automatici, si raccomandano i tipi Moeller. Possono essere usati altri tipi di interruttori automatici a condizione che limitino l'energia alimentata al convertitore di frequenza a un livello uguale o inferiore a quello dei tipi Moeller.

Se vengono scelti fusibili/interruttori automatici secondo le raccomandazioni, i possibili danni al convertitore di frequenza si limitano soprattutto a danni all'interno dell'unità.

Per maggiori informazioni, vedere le Note sull'applicazione *Fusibili e interruttori automatici*.

6.2.3 Conformità CE

Fusibili o interruttori automatici sono obbligatori per assicurare la conformità con l'IEC 60364. Danfoss raccomanda l'uso di una selezione delle seguenti.

I fusibili in basso sono adatti per l'uso su un circuito in grado di fornire 100.000 ampere simmetrici (rms), 240 V, 480 V, 600 V o 690 V in funzione della tensione nominale del convertitore di frequenza. Con i fusibili adeguati, la corrente nominale di corto circuito (SCCR) del convertitore di frequenza è pari a 100.000 Arms.

Sono adatti i seguenti fusibili conformi alle norme UL:

- Fusibili classe CC UL248-4
- Fusibili classe J UL248-8
- Fusibili classe R (RK1) UL248-12
- Fusibili classe T UL248-15

Sono stati testati le seguenti dimensioni max. e tipi di fusibile:

6.2.4 Tabelle fusibili

| Tipo di contenitore | Potenza [kW] | Grandezza fusibile raccomandata | Fusibile max. raccomandato | Interruttore automatico raccomandato Moeller | Livello di scatto max. [A] |
|---------------------|--------------|--|---------------------------------|--|----------------------------|
| A2 | 1.1-2.2 | gG-10 (1,1-1,5) gG-16 (2,2) | gG-25 | PKZM0-25 | 25 |
| A3 | 3.0-3.7 | gG-16 (3) gG-20 (3,7) | gG-32 | PKZM0-25 | 25 |
| B3 | 5,5-11 | gG-25 (5,5-7,5) gG-32 (11) | gG-63 | PKZM4-50 | 50 |
| B4 | 15-18 | gG-50 (15) gG-63 (18) | gG-125 | NZMB1-A100 | 100 |
| C3 | 22-30 | gG-80 (22) aR-125 (30) | gG-150 (22) aR-160 (30) | NZMB2-A200 | 150 |
| C4 | 37-45 | aR-160 (37) aR-200 (45) | aR-200 (37) aR-250 (45) | NZMB2-A250 | 250 |
| A4 | 1.1-2.2 | gG-10 (1,1-1,5) gG-16 (2,2) | gG-32 | PKZM0-25 | 25 |
| A5 | 0.25-3.7 | gG-10 (0,25-1,5) gG-16 (2,2-3) gG-20 (3,7) | gG-32 | PKZM0-25 | 25 |
| B1 | 5,5-11 | gG-25 (5,5) gG-32 (7,5-11) | gG-80 | PKZM4-63 | 63 |
| B2 | 15 | gG-50 | gG-100 | NZMB1-A100 | 100 |
| C1 | 18-30 | gG-63 (18,5) gG-80 (22) gG-100 (30) | gG-160 (18,5-22) aR-160 (30) | NZMB2-A200 | 160 |
| C2 | 37-45 | aR-160 (37) aR-200 (45) | aR-200 (37) aR-250 (45) | NZMB2-A250 | 250 |

Tabella 6.19 200-240 V, tipi di contenitore A, B e C

| Tipo di contenitore | Potenza [kW] | Grandezza fusibile raccomandata | Fusibile max. raccomandato | Interruttore automatico Moeller raccomandato | Livello di scatto max. [A] |
|---------------------|--------------|--|----------------------------|--|----------------------------|
| A2 | 1.1-4.0 | gG-10 (1,1-3) gG-16 (4) | gG-25 | PKZM0-25 | 25 |
| A3 | 5.5-7.5 | gG-16 | gG-32 | PKZM0-25 | 25 |
| B3 | 11-18 | gG-40 | gG-63 | PKZM4-50 | 50 |
| B4 | 22-37 | gG-50 (22) gG-63 (30) gG-80 (37) | gG-125 | NZMB1-A100 | 100 |
| C3 | 45-55 | gG-100 (45) gG-160 (55) | gG-150 (45) gG-160 (55) | NZMB2-A200 | 150 |
| C4 | 75-90 | aR-200 (75) aR-250 (90) | aR-250 | NZMB2-A250 | 250 |
| A4 | 1,1-4 | gG-10 (1,1-3) gG-16 (4) | gG-32 | PKZM0-25 | 25 |
| A5 | 1.1-7.5 | gG-10 (1,1-3) gG-16 (4-7,5) | gG-32 | PKZM0-25 | 25 |
| B1 | 11-18,5 | gG-40 | gG-80 | PKZM4-63 | 63 |
| B2 | 22-30 | gG-50 (22) gG-63 (30) | gG-100 | NZMB1-A100 | 100 |
| C1 | 37-55 | gG-80 (37) gG-100 (45) gG-160 (55) | gG-160 | NZMB2-A200 | 160 |
| C2 | 75-90 | aR-200 (75) aR-250 (90) | aR-250 | NZMB2-A250 | 250 |

Tabella 6.20 380-480 V, tipi di contenitore A, B e C

| Tipo di contenitore | Potenza [kW] | Grandezza fusibile raccomandata | Fusibile max. raccomandato | Interruttore automatico raccomandato Moeller | Livello di scatto max. [A] |
|---------------------|--------------|--|-------------------------------|--|----------------------------|
| A3 | 5.5-7.5 | gG-10 (5,5) gG-16 (7,5) | gG-32 | PKZM0-25 | 25 |
| B3 | 11-18 | gG-25 (11) gG-32 (15-18) | gG-63 | PKZM4-50 | 50 |
| B4 | 22-37 | gG-40 (22) gG-50 (30) gG-63 (37) | gG-125 | NZMB1-A100 | 100 |
| C3 | 45-55 | gG-63 (45) gG-100 (55) | gG-150 | NZMB2-A200 | 150 |
| C4 | 75-90 | aR-160 (75) aR-200 (90) | aR-250 | NZMB2-A250 | 250 |
| A5 | 1.1-7.5 | gG-10 (1,1-5,5) gG-16 (7,5) | gG-32 | PKZM0-25 | 25 |
| B1 | 11-18 | gG-25 (11) gG-32 (15) gG-40 (18,5) | gG-80 | PKZM4-63 | 63 |
| B2 | 22-30 | gG-50 (22) gG-63 (30) | gG-100 | NZMB1-A100 | 100 |
| C1 | 37-55 | gG-63 (37) gG-100 (45) aR-160 (55) | gG-160 (37-45) aR-250 (55) | NZMB2-A200 | 160 |
| C2 | 75-90 | aR-200 (75-90) | aR-250 | NZMB2-A250 | 250 |

Tabella 6.21 525-600 V, tipi di contenitore A, B e C

| Tipo di contenitore | Potenza [kW] | Grandezza fusibile raccomandata | Fusibile max. raccomandato | Interruttore automatico raccomandato Moeller | Livello di scatto max. [A] |
|---------------------|--------------|---------------------------------|----------------------------|--|----------------------------|
| A3 | 1,1 | gG-6 | gG-25 | - | - |
| | 1,5 | gG-6 | gG-25 | - | - |
| | 2,2 | gG-6 | gG-25 | - | - |
| | 3 | gG-10 | gG-25 | - | - |
| | 4 | gG-10 | gG-25 | - | - |
| | 5,5 | gG-16 | gG-25 | - | - |
| | 7,5 | gG-16 | gG-25 | - | - |
| B2 | 11 | gG-25 (11) | gG-63 | - | - |
| | 15 | gG-32 (15) | gG-80 (30) | - | - |
| | 18 | gG-32 (18) | | - | - |
| | 22 | gG-40 (22) | | - | - |
| | 30 | gG-63 (30) | | - | - |
| C2 | 37 | gG-63 (37) | gG-100 (37) | - | - |
| | 45 | gG-80 (45) | gG-125 (45) | - | - |
| | 55 | gG-100 (55) | gG-160 (55-75) | - | - |
| | 75 | gG-125 (75) | | - | - |
| C3 | 45 | gG-80 | gG-100 | - | - |
| | 55 | gG-100 | gG-125 | - | - |

Tabella 6.22 525-690 V, tipi di contenitore A, B e C

Conformità UL

Fusibili o interruttori automatici sono obbligatori per soddisfare la NEC 2009. Danfoss raccomanda di usare una selezione dei seguenti fusibili

I fusibili in basso sono adatti per l'uso su un circuito in grado di fornire 100,000 ampere simmetrici (rms), 240 V o 480 V o 500 V o 600 V in funzione della tensione nominale del convertitore di frequenza. Con i fusibili adeguati, la corrente nominale di cortocircuito (SCCR) del convertitore di frequenza è pari a 100.000 Arms.

| Potenza [kW] | Fusibile max. raccomandato | | | | | |
|--------------|---------------------------------|-----------------|-----------------|------------------|------------------|------------------|
| | Bussmann Tipo RK1 ¹⁾ | Bussmann Tipo J | Bussmann Tipo T | Bussmann Tipo CC | Bussmann Tipo CC | Bussmann Tipo CC |
| 1,1 | KTN-R-10 | JKS-10 | JJN-10 | FNQ-R-10 | KTK-R-10 | LP-CC-10 |
| 1,5 | KTN-R-15 | JKS-15 | JJN-15 | FNQ-R-15 | KTK-R-15 | LP-CC-15 |
| 2,2 | KTN-R-20 | JKS-20 | JJN-20 | FNQ-R-20 | KTK-R-20 | LP-CC-20 |
| 3,0 | KTN-R-25 | JKS-25 | JJN-25 | FNQ-R-25 | KTK-R-25 | LP-CC-25 |
| 3,7 | KTN-R-30 | JKS-30 | JJN-30 | FNQ-R-30 | KTK-R-30 | LP-CC-30 |
| 5,5-7,5 | KTN-R-50 | KS-50 | JJN-50 | - | - | - |
| 11 | KTN-R-60 | JKS-60 | JJN-60 | - | - | - |
| 15-18,5 | KTN-R-80 | JKS-80 | JJN-80 | - | - | - |
| 22 | KTN-R-125 | JKS-125 | JJN-125 | - | - | - |
| 30 | KTN-R-150 | JKS-150 | JJN-150 | - | - | - |
| 37 | KTN-R-200 | JKS-200 | JJN-200 | - | - | - |
| 45 | KTN-R-250 | JKS-250 | JJN-250 | - | - | - |

Tabella 6.23 200-240 V, tipi di contenitore A, B e C

| Potenza [kW] | Fusibile max. raccomandato | | | |
|--------------|----------------------------|---------------------|------------------------|---------------------------------------|
| | SIBA Tipo RK1 | Littelfuse Tipo RK1 | Ferraz-Shawmut Tipo CC | Ferraz-Shawmut Tipo RK1 ³⁾ |
| 1,1 | 5017906-010 | KLN-R-10 | ATM-R-10 | A2K-10-R |
| 1,5 | 5017906-016 | KLN-R-15 | ATM-R-15 | A2K-15-R |
| 2,2 | 5017906-020 | KLN-R-20 | ATM-R-20 | A2K-20-R |
| 3,0 | 5017906-025 | KLN-R-25 | ATM-R-25 | A2K-25-R |
| 3,7 | 5012406-032 | KLN-R-30 | ATM-R-30 | A2K-30-R |
| 5,5-7,5 | 5014006-050 | KLN-R-50 | - | A2K-50-R |
| 11 | 5014006-063 | KLN-R-60 | - | A2K-60-R |
| 15-18,5 | 5014006-080 | KLN-R-80 | - | A2K-80-R |
| 22 | 2028220-125 | KLN-R-125 | - | A2K-125-R |
| 30 | 2028220-150 | KLN-R-150 | - | A2K-150-R |
| 37 | 2028220-200 | KLN-R-200 | - | A2K-200-R |
| 45 | 2028220-250 | KLN-R-250 | - | A2K-250-R |

Tabella 6.24 200-240 V, tipi di contenitore A, B e C

| Potenza [kW] | Fusibile max. raccomandato | | | |
|--------------|-----------------------------------|------------------|------------------------------------|------------------|
| | Bussmann Tipo JFHR2 ²⁾ | Littelfuse JFHR2 | Ferraz-Shawmut JFHR2 ⁴⁾ | Ferraz-Shawmut J |
| 1,1 | FWX-10 | - | - | HSJ-10 |
| 1,5 | FWX-15 | - | - | HSJ-15 |
| 2,2 | FWX-20 | - | - | HSJ-20 |
| 3,0 | FWX-25 | - | - | HSJ-25 |
| 3,7 | FWX-30 | - | - | HSJ-30 |
| 5,5-7,5 | FWX-50 | - | - | HSJ-50 |
| 11 | FWX-60 | - | - | HSJ-60 |
| 15-18,5 | FWX-80 | - | - | HSJ-80 |
| 22 | FWX-125 | - | - | HSJ-125 |
| 30 | FWX-150 | L25S-150 | A25X-150 | HSJ-150 |
| 37 | FWX-200 | L25S-200 | A25X-200 | HSJ-200 |
| 45 | FWX-250 | L25S-250 | A25X-250 | HSJ-250 |

6
Tabella 6.25 200-240 V, tipi di contenitore A, B e C

- 1) I fusibili KTS della Bussmann possono sostituire i fusibili KTN nei convertitori di frequenza a 240 V.
- 2) I fusibili FWH della Bussmann possono sostituire i fusibili FWX nei convertitori di frequenza a 240 V.
- 3) I fusibili A6KR della FERRAZ SHAWMUT possono sostituire i fusibili A2KR nei convertitori di frequenza a 240 V.
- 4) I fusibili A50X della FERRAZ SHAWMUT possono sostituire i fusibili A25X nei convertitori di frequenza a 240 V.

| Potenza [kW] | Fusibile max. raccomandato | | | | | |
|--------------|----------------------------|-----------------|-----------------|------------------|------------------|------------------|
| | Bussmann Tipo RK1 | Bussmann Tipo J | Bussmann Tipo T | Bussmann Tipo CC | Bussmann Tipo CC | Bussmann Tipo CC |
| 1,1 | KTS-R-6 | JKS-6 | JJS-6 | FNQ-R-6 | KTK-R-6 | LP-CC-6 |
| 1.5-2.2 | KTS-R-10 | JKS-10 | JJS-10 | FNQ-R-10 | KTK-R-10 | LP-CC-10 |
| 3 | KTS-R-15 | JKS-15 | JJS-15 | FNQ-R-15 | KTK-R-15 | LP-CC-15 |
| 4 | KTS-R-20 | JKS-20 | JJS-20 | FNQ-R-20 | KTK-R-20 | LP-CC-20 |
| 5,5 | KTS-R-25 | JKS-25 | JJS-25 | FNQ-R-25 | KTK-R-25 | LP-CC-25 |
| 7,5 | KTS-R-30 | JKS-30 | JJS-30 | FNQ-R-30 | KTK-R-30 | LP-CC-30 |
| 11-15 | KTS-R-40 | JKS-40 | JJS-40 | - | - | - |
| 18 | KTS-R-50 | JKS-50 | JJS-50 | - | - | - |
| 22 | KTS-R-60 | JKS-60 | JJS-60 | - | - | - |
| 30 | KTS-R-80 | JKS-80 | JJS-80 | - | - | - |
| 37 | KTS-R-100 | JKS-100 | JJS-100 | - | - | - |
| 45 | KTS-R-125 | JKS-125 | JJS-125 | - | - | - |
| 55 | KTS-R-150 | JKS-150 | JJS-150 | - | - | - |
| 75 | KTS-R-200 | JKS-200 | JJS-200 | - | - | - |
| 90 | KTS-R-250 | JKS-250 | JJS-250 | - | - | - |

Tabella 6.26 380-480 V, tipi di contenitore A, B e C

| Potenza [kW] | Fusibile max. raccomandato | | | |
|-----------------|----------------------------|------------------------|-------------------------------|--------------------------------|
| | SIBA Tipo RK1 | Littelfuse Tipo RK1 | Ferraz- Shawmut Tipo CC | Ferraz- Shawmut Tipo RK1 |
| 1.1-2.2 | 5017906-010 | KLS-R-10 | ATM-R-10 | A6K-10-R |
| 3 | 5017906-016 | KLS-R-15 | ATM-R-15 | A6K-15-R |
| 4 | 5017906-020 | KLS-R-20 | ATM-R-20 | A6K-20-R |
| 5,5 | 5017906-025 | KLS-R-25 | ATM-R-25 | A6K-25-R |
| 7,5 | 5012406-032 | KLS-R-30 | ATM-R-30 | A6K-30-R |
| 11-15 | 5014006-040 | KLS-R-40 | - | A6K-40-R |
| 18 | 5014006-050 | KLS-R-50 | - | A6K-50-R |
| 22 | 5014006-063 | KLS-R-60 | - | A6K-60-R |
| 30 | 2028220-100 | KLS-R-80 | - | A6K-80-R |
| 37 | 2028220-125 | KLS-R-100 | - | A6K-100-R |
| 45 | 2028220-125 | KLS-R-125 | - | A6K-125-R |
| 55 | 2028220-160 | KLS-R-150 | - | A6K-150-R |
| 75 | 2028220-200 | KLS-R-200 | - | A6K-200-R |
| 90 | 2028220-250 | KLS-R-250 | - | A6K-250-R |

Tabella 6.27 380-500 V, tipi di contenitore A, B e C

| Potenza [kW] | Fusibile max. raccomandato | | | |
|-----------------|----------------------------|-------------------|--|---------------------|
| | Bussmann JFHR2 | Ferraz- Shawmut J | Ferraz- Shawmut JFHR2 ¹⁾ | Littelfuse JFHR2 |
| 1.1-2.2 | FWH-10 | HSJ-10 | - | - |
| 3 | FWH-15 | HSJ-15 | - | - |
| 4 | FWH-20 | HSJ-20 | - | - |
| 5,5 | FWH-25 | HSJ-25 | - | - |
| 7,5 | FWH-30 | HSJ-30 | - | - |
| 11-15 | FWH-40 | HSJ-40 | - | - |
| 18 | FWH-50 | HSJ-50 | - | - |
| 22 | FWH-60 | HSJ-60 | - | - |
| 30 | FWH-80 | HSJ-80 | - | - |
| 37 | FWH-100 | HSJ-100 | - | - |
| 45 | FWH-125 | HSJ-125 | - | - |
| 55 | FWH-150 | HSJ-150 | - | - |
| 75 | FWH-200 | HSJ-200 | A50-P-225 | L50-S-225 |
| 90 | FWH-250 | HSJ-250 | A50-P-250 | L50-S-250 |

Tabella 6.28 380-480 V, tipi di contenitore A, B e C

1) I fusibili Ferraz-Shawmut A50QS possono essere sostituiti per fusibili A50P.

| Potenza [kW] | Fusibile max. raccomandato | | | | | |
|--------------|----------------------------|-----------------|-----------------|------------------|------------------|------------------|
| | Bussmann Tipo RK1 | Bussmann Tipo J | Bussmann Tipo T | Bussmann Tipo CC | Bussmann Tipo CC | Bussmann Tipo CC |
| 1,1 | KTS-R-5 | JKS-5 | JJS-6 | FNQ-R-5 | KTK-R-5 | LP-CC-5 |
| 1.5-2.2 | KTS-R-10 | JKS-10 | JJS-10 | FNQ-R-10 | KTK-R-10 | LP-CC-10 |
| 3 | KTS-R-15 | JKS-15 | JJS-15 | FNQ-R-15 | KTK-R-15 | LP-CC-15 |
| 4 | KTS-R-20 | JKS-20 | JJS-20 | FNQ-R-20 | KTK-R-20 | LP-CC-20 |
| 5,5 | KTS-R-25 | JKS-25 | JJS-25 | FNQ-R-25 | KTK-R-25 | LP-CC-25 |
| 7,5 | KTS-R-30 | JKS-30 | JJS-30 | FNQ-R-30 | KTK-R-30 | LP-CC-30 |
| 11-15 | KTS-R-35 | JKS-35 | JJS-35 | - | - | - |
| 18 | KTS-R-45 | JKS-45 | JJS-45 | - | - | - |
| 22 | KTS-R-50 | JKS-50 | JJS-50 | - | - | - |
| 30 | KTS-R-60 | JKS-60 | JJS-60 | - | - | - |
| 37 | KTS-R-80 | JKS-80 | JJS-80 | - | - | - |
| 45 | KTS-R-100 | JKS-100 | JJS-100 | - | - | - |
| 55 | KTS-R-125 | JKS-125 | JJS-125 | - | - | - |
| 75 | KTS-R-150 | JKS-150 | JJS-150 | - | - | - |
| 90 | KTS-R-175 | JKS-175 | JJS-175 | - | - | - |

6

Tabella 6.29 525-600 V, tipi di contenitore A, B e C

| Potenza [kW] | Fusibile max. raccomandato | | | |
|--------------|----------------------------|---------------------|-------------------------|------------------|
| | SIBA Tipo RK1 | Littelfuse Tipo RK1 | Ferraz-Shawmut Tipo RK1 | Ferraz-Shawmut J |
| 1,1 | 5017906-005 | KLS-R-005 | A6K-5-R | HSJ-6 |
| 1.5-2.2 | 5017906-010 | KLS-R-010 | A6K-10-R | HSJ-10 |
| 3 | 5017906-016 | KLS-R-015 | A6K-15-R | HSJ-15 |
| 4 | 5017906-020 | KLS-R-020 | A6K-20-R | HSJ-20 |
| 5,5 | 5017906-025 | KLS-R-025 | A6K-25-R | HSJ-25 |
| 7,5 | 5017906-030 | KLS-R-030 | A6K-30-R | HSJ-30 |
| 11-15 | 5014006-040 | KLS-R-035 | A6K-35-R | HSJ-35 |
| 18 | 5014006-050 | KLS-R-045 | A6K-45-R | HSJ-45 |
| 22 | 5014006-050 | KLS-R-050 | A6K-50-R | HSJ-50 |
| 30 | 5014006-063 | KLS-R-060 | A6K-60-R | HSJ-60 |
| 37 | 5014006-080 | KLS-R-075 | A6K-80-R | HSJ-80 |
| 45 | 5014006-100 | KLS-R-100 | A6K-100-R | HSJ-100 |
| 55 | 2028220-125 | KLS-R-125 | A6K-125-R | HSJ-125 |
| 75 | 2028220-150 | KLS-R-150 | A6K-150-R | HSJ-150 |
| 90 | 2028220-200 | KLS-R-175 | A6K-175-R | HSJ-175 |

Tabella 6.30 525-600 V, tipi di contenitore A, B e C

1) I fusibili 170M Bussmann mostrati utilizzano l'indicatore visivo -/80. È possibile sostituirli con i fusibili con indicatore -TN/80 tipo T, -/110 o TN/110 tipo T di ugual dimensione e amperaggio.

| Potenza [kW] | Fusibile max. raccomandato | | | | | |
|--------------|----------------------------|-----------------|-----------------|------------------|------------------|------------------|
| | Bussmann Tipo RK1 | Bussmann Tipo J | Bussmann Tipo T | Bussmann Tipo CC | Bussmann Tipo CC | Bussmann Tipo CC |
| 1,1 | KTS-R-5 | JKS-5 | JJS-6 | FNQ-R-5 | KTK-R-5 | LP-CC-5 |
| 1.5-2.2 | KTS-R-10 | JKS-10 | JJS-10 | FNQ-R-10 | KTK-R-10 | LP-CC-10 |
| 3 | KTS-R-15 | JKS-15 | JJS-15 | FNQ-R-15 | KTK-R-15 | LP-CC-15 |
| 4 | KTS-R-20 | JKS-20 | JJS-20 | FNQ-R-20 | KTK-R-20 | LP-CC-20 |
| 5,5 | KTS-R-25 | JKS-25 | JJS-25 | FNQ-R-25 | KTK-R-25 | LP-CC-25 |
| 7,5 | KTS-R-30 | JKS-30 | JJS-30 | FNQ-R-30 | KTK-R-30 | LP-CC-30 |
| 11-15 | KTS-R-35 | JKS-35 | JJS-35 | - | - | - |
| 18 | KTS-R-45 | JKS-45 | JJS-45 | - | - | - |
| 22 | KTS-R-50 | JKS-50 | JJS-50 | - | - | - |
| 30 | KTS-R-60 | JKS-60 | JJS-60 | - | - | - |
| 37 | KTS-R-80 | JKS-80 | JJS-80 | - | - | - |
| 45 | KTS-R-100 | JKS-100 | JJS-100 | - | - | - |
| 55 | KTS-R-125 | JKS-125 | JJS-125 | - | - | - |
| 75 | KTS-R-150 | JKS-150 | JJS-150 | - | - | - |
| 90 | KTS-R-175 | JKS-175 | JJS-175 | - | - | - |

Tabella 6.31 525-690 V, tipi di contenitore A, B e C

| Potenza [kW] | Prefusibile max. | Fusibile max. raccomandato | | | | | | |
|--------------|------------------|----------------------------|-----------------------|-----------------------|-----------------------|----------------------------|---------------------------------------|----------------------------|
| | | Bussmann E52273 RK1/JDDZ | Bussmann E4273 J/JDDZ | Bussmann E4273 T/JDDZ | SIBA E180276 RK1/JDDZ | Littelfuse E81895 RK1/JDDZ | Ferraz-Shawmut E163267/E2137 RK1/JDDZ | Ferraz-Shawmut E2137 J/HSJ |
| 11-15 | 30 A | KTS-R-30 | JKS-30 | JKJS-30 | 5017906-030 | KLS-R-030 | A6K-30-R | HST-30 |
| 18,5 | 45 A | KTS-R-45 | JKS-45 | JJS-45 | 5014006-050 | KLS-R-045 | A6K-45-R | HST-45 |
| 30 | 60 A | KTS-R-60 | JKS-60 | JJS-60 | 5014006-063 | KLS-R-060 | A6K-60-R | HST-60 |
| 37 | 80 A | KTS-R-80 | JKS-80 | JJS-80 | 5014006-080 | KLS-R-075 | A6K-80-R | HST-80 |
| 45 | 90 A | KTS-R-90 | JKS-90 | JJS-90 | 5014006-100 | KLS-R-090 | A6K-90-R | HST-90 |
| 55 | 100 A | KTS-R-100 | JKS-100 | JJS-100 | 5014006-100 | KLS-R-100 | A6K-100-R | HST-100 |
| 75 | 125 A | KTS-R-125 | JKS-125 | JJS-125 | 2028220-125 | KLS-150 | A6K-125-R | HST-125 |
| 90 | 150 A | KTS-R-150 | JKS-150 | JJS-150 | 2028220-150 | KLS-175 | A6K-150-R | HST-150 |

Tabella 6.32 *525-690 V, tipi di contenitore B e C

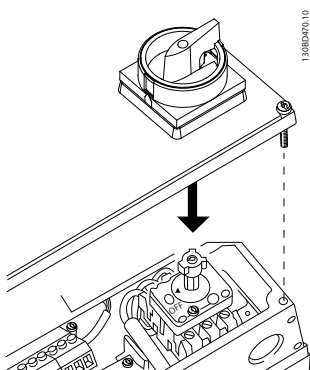
* Conformità UL solo 525-600 V

6.3 Sezionatori e contattori

6.3.1 Sezionatori di rete

Installazione di IP55/NEMA Tipo 12 (tipo di contenitore A5) con sezionatore di rete

L'interruttore di rete si trova sul lato sinistro dei contenitori di tipo B1, B2, C1 e C2. L'interruttore di rete sul contenitore A5 si trova sul lato destro.



Disegno 6.39 Posizione dell'interruttore di rete

6

| Tipo di contenitore | Tipo | Collegamenti morsetti |
|---------------------|-------------------------|-----------------------|
| A5 | Kraus&Naimer KG20A T303 | |
| B1 | Kraus&Naimer KG64 T303 | |
| B2 | Kraus&Naimer KG64 T303 | |
| C1 37 kW | Kraus&Naimer KG100 T303 | |
| C1 45-55 kW | Kraus&Naimer KG105 T303 | |
| C2 75 kW | Kraus&Naimer KG160 T303 | |
| C2 90 kW | Kraus&Naimer KG250 T303 | |

Tabella 6.33 Collegamenti dei morsetti per i vari tipi di contenitore

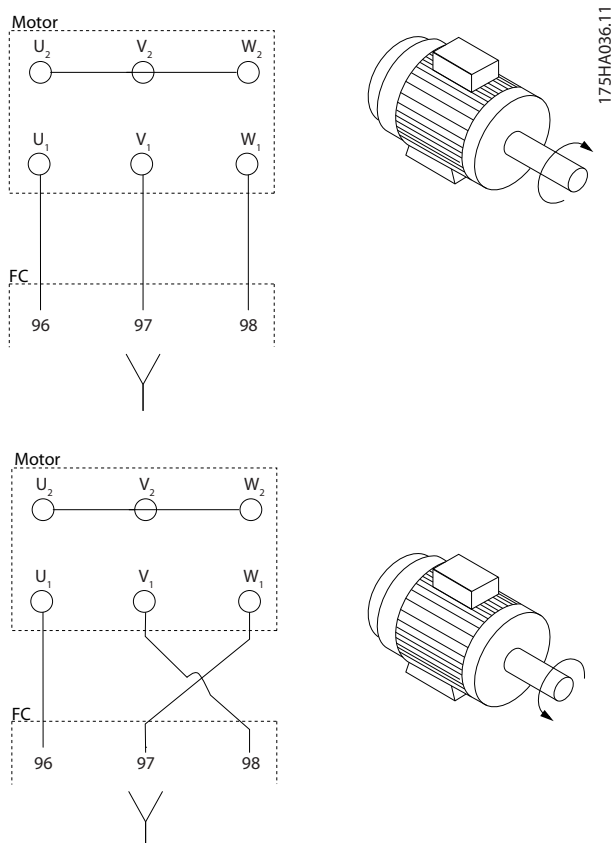
6.4 Informazioni aggiuntive sul motore

6.4.1 Cavo motore

Il motore deve essere collegato ai morsetti U/T1/96, V/T2/97, W/T3/98. Da massa al morsetto 99. Con un convertitore di frequenza possono essere utilizzati tutti i tipi di motori standard asincroni trifase. L'impostazione di fabbrica prevede una rotazione in senso orario se l'uscita del convertitore di frequenza è collegata come segue:

| N. morsetto | Funzione |
|----------------|--------------------------------|
| 96, 97, 98, 99 | Rete U/T1, V/T2, W/T3 Massa |

Tabella 6.34 Funzioni dei morsetti



Disegno 6.40 Collegamento del morsetto per la rotazione in senso orario e antiorario

- Morsetto U/T1/96 collegato alla fase U
- Morsetto V/T2/97 collegato alla fase V
- Morsetto W/T3/98 collegato alla fase W

Il senso di rotazione può essere invertito scambiando due fasi nel cavo motore oppure cambiando l'impostazione di 4-10 *Direz. velocità motore*.

Il controllo della rotazione del motore può essere eseguito usando il 1-28 *Controllo rotazione motore* e seguendo i passi indicati dal display.

AVVISO!

Se eventuali applicazioni di aggiornamento di installazioni preesistenti richiedono un numero di cavi diverso per le varie fasi, chiedere informazioni in fabbrica sui requisiti e consultare la documentazione oppure utilizzare l'opzione per armadio laterale con inserimento dall'alto/dal basso.

6.4.2 Protezione termica del motore

Il relè termico elettronico nel convertitore di frequenza ha ottenuto l'approvazione UL per la protezione di un motore singolo, con 1-90 *Protezione termica motore* impostato su *ETR scatto* e 1-24 *Corrente motore* impostato sulla corrente nominale del motore (vedere targhetta del motore). Per la protezione termica del motore è anche possibile utilizzare l'opzione scheda termistore PTC MCB 112. Tale scheda è dotata di certificato ATEX per la protezione dei motori in aree potenzialmente esplosive, Zona 1/21 e Zona 2/22. Quando 1-90 *Protezione termica motore* è impostato su [20] ATEX e l'ETR viene utilizzato in combinazione con un MCB 112, è possibile controllare un motore Ex-e nelle aree con pericolo di esplosione. Consultare la *Guida alla programmazione* per ulteriori dettagli sulla configurazione del convertitore di frequenza per il funzionamento sicuro dei motori Ex-e.

6.4.3 Collegamento in parallelo di motori

Il convertitore di frequenza è in grado di controllare diversi motori collegati in parallelo. Quando si utilizza un collegamento del motore in parallelo, osservare quanto segue:

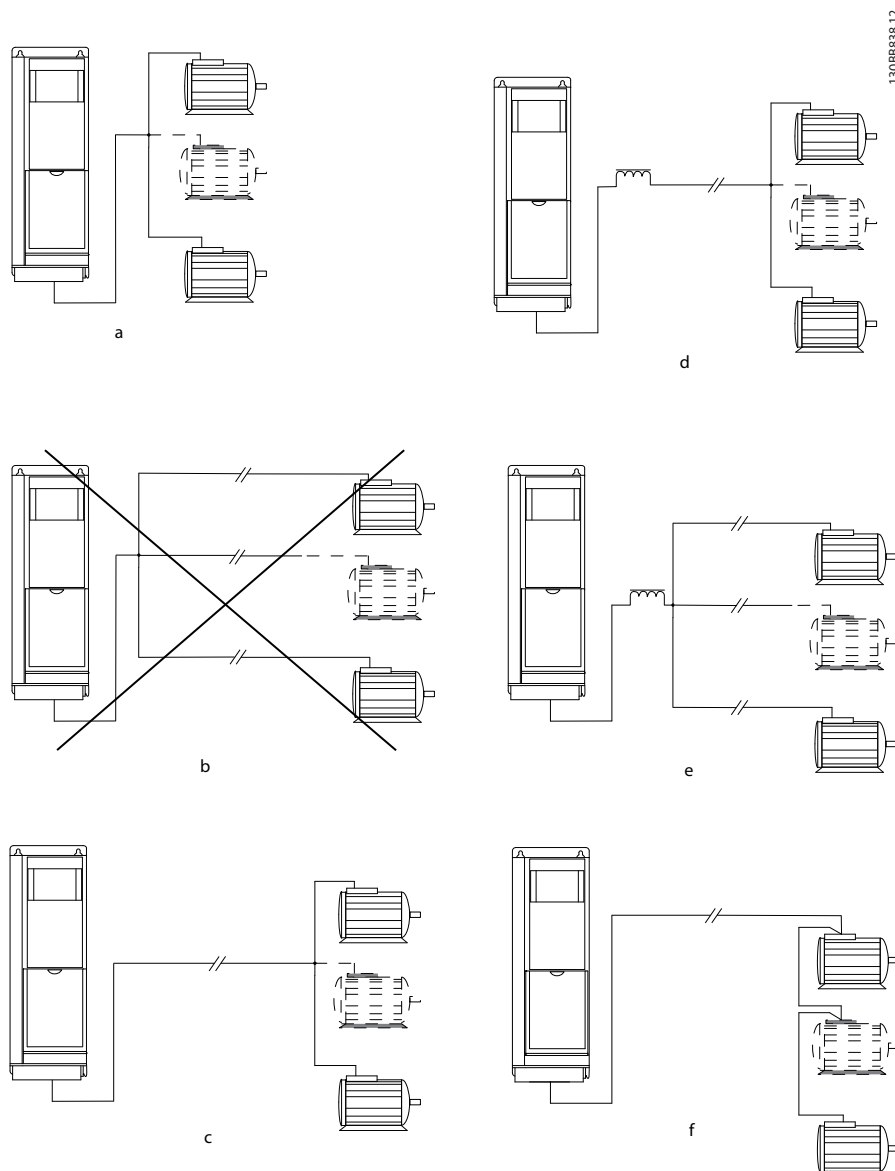
- Si consiglia di eseguire le applicazioni con motori in parallelo in modalità U/F 1-01 *Principio controllo motore*. Impostare il grafico U/F in 1-55 *Caratteristica U/f - u* e 1-56 *Caratteristica U/f - F*.
- La modalità VCC^{plus} è utilizzabile in alcune applicazioni.
- L'assorbimento totale di corrente dei motori non deve superare la corrente di uscita nominale I_{NV} del convertitore di frequenza.
- Se le taglie dei motori sono molto differenti per resistenza degli avvolgimenti è possibile che si verifichino problemi di avviamento causati da una tensione del motore troppo bassa a bassa velocità.
- Il relè termico elettronico (ETR) del convertitore di frequenza non può essere utilizzato come protezione motore del singolo motore. Fornire una protezione del motore supplementare, ad es. installando termistori in ogni avvolgimento del motore oppure relè termici individuali. (Gli interruttori automatici non sono adatti come dispositivo di protezione).

AVVISO!

L'installazione con cavi collegati a un punto comune come mostrato nel primo esempio nell'illustrazione, è consigliato solo per cavi corti.

AVVISO!

Se i motori sono collegati in parallelo, 1-02 Fonte retroazione Flux motor non può essere utilizzato e 1-01 Principio controllo motore deve essere impostato su Caratteristiche speciali del motore (U/f).



Disegno 6.41 Collegamento del motore in parallelo

c, d) La lunghezza totale del cavo motore specificata nella sezione 4.5, *Specifiche generali*, è valida se i cavi disposti in parallelo sono corti (meno di 10 m ciascuno).

d, e) Valutare la caduta di tensione sui cavi motore.

e) Tenere presente la lunghezza massima del cavo specificata in *Tabella 6.35*.

e) Usare il filtro LC per lunghi cavi paralleli.

| Tipo di contenitore | Potenza [kW] | Tensione [V] | 1 cavo [m] | 2 cavi [m] | 3 cavi [m] | 4 cavi [m] |
|-----------------------------------|--------------|--------------|------------|------------|------------|------------|
| A5 | 5 | 400 | 150 | 45 | 8 | 6 |
| | | 500 | 150 | 7 | 4 | 3 |
| A2, A5 | 1.1-1.5 | 400 | 150 | 45 | 20 | 8 |
| | | 500 | 150 | 45 | 5 | 4 |
| A2, A5 | 2,2-4 | 400 | 150 | 45 | 20 | 11 |
| | | 500 | 150 | 45 | 20 | 6 |
| A3, A5 | 5.5-7.5 | 400 | 150 | 45 | 20 | 11 |
| | | 500 | 150 | 45 | 20 | 11 |
| B1, B2, B3, B4, C1, C2, C3, C4 | 11-90 | 400 | 150 | 75 | 50 | 37 |
| | | 500 | 150 | 75 | 50 | 37 |

Tabella 6.35 Lunghezza max. del cavo per ogni cavo parallelo, in funzione della quantità di cavi paralleli.

6

Potrebbero insorgere dei problemi all'avviamento e a bassi regimi se le dimensioni dei motori si differenziano notevolmente, in quanto la resistenza ohmica relativamente elevata nello statore dei motori di piccole dimensioni richiede una tensione superiore in fase di avviamento e a bassi regimi.

Il relè termico elettronico (ETR) del convertitore di frequenza non può essere utilizzato come protezione del motore del singolo motore nei sistemi con motori collegati in parallelo. Fornire una protezione del motore supplementare, ad es. installando termistori in ogni motore oppure relè termici individuali. (Gli interruttori automatici non sono adatti come protezione).

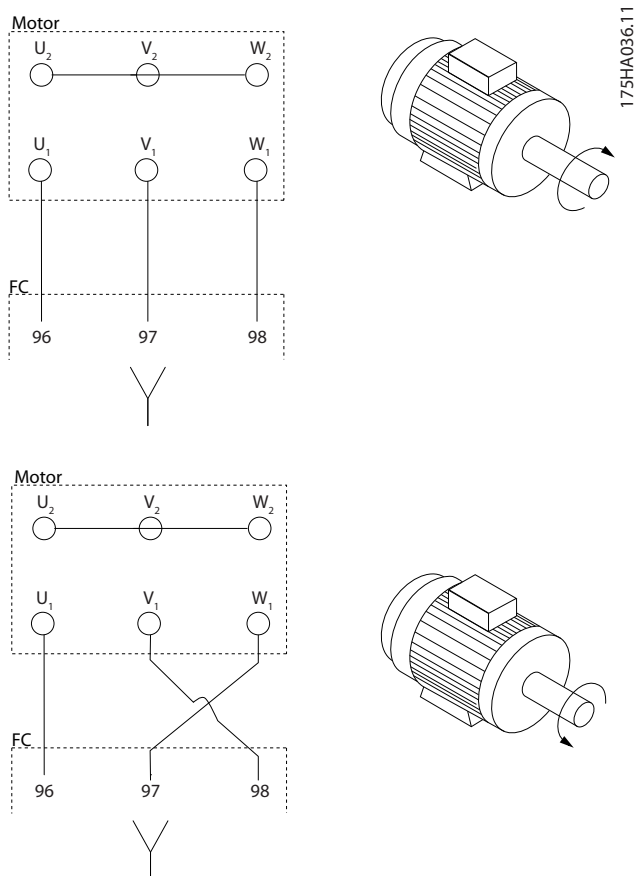
6.4.4 Senso di rotazione del motore

L'impostazione di fabbrica prevede una rotazione in senso orario se l'uscita del convertitore di frequenza è collegata come segue.

Morsetto 96 collegato alla fase U
 Morsetto 97 collegato alla fase V
 Morsetto 98 collegato alla fase W

Il senso di rotazione del motore può essere invertito scambiando due cavi di fase del motore.

Il controllo della rotazione del motore può essere eseguito usando il 1-28 *Controllo rotazione motore* e seguendo i passi indicati dal display.



Disegno 6.42 Fasi di controllo della rotazione del motore

6.4.5 Isolamento motore

Per lunghezze del cavo motore \leq lunghezza massima del cavo elencata in *capitolo 9 Specifiche generali e ricerca guasti*, si raccomandano i valori nominali elencati in *Tabella 6.36*. Se un motore presenta un grado di isolamento inferiore, si consiglia di utilizzare un filtro dU/dt o sinusoidale.

| Tensione di alimentazione nominale [V] | Isolamento motore [V] |
|--|----------------------------|
| $U_N \leq 420$ | U_{LL} standard = 1300 |
| $420 V < U_N \leq 500$ | U_{LL} rinforzato = 1600 |
| $500 V < U_N \leq 600$ | U_{LL} rinforzato = 1800 |
| $600 V < U_N \leq 690$ | U_{LL} rinforzato = 2000 |

Tabella 6.36 Isolamento motore

6.4.6 Correnti nei cuscinetti del motore

Tutti i motori su cui sono installati convertitori di frequenza FC 102 da 90 kW o con potenze più alte, devono essere dotati di cuscinetti isolati NDE (lato opposto comando) per eliminare le correnti nei cuscinetti in circolo. Per ridurre le correnti del cuscinetto DE (lato comando) e dell'albero è necessario una corretta messa a terra del convertitore di frequenza, del motore, della macchina azionata e del motore della macchina azionata.

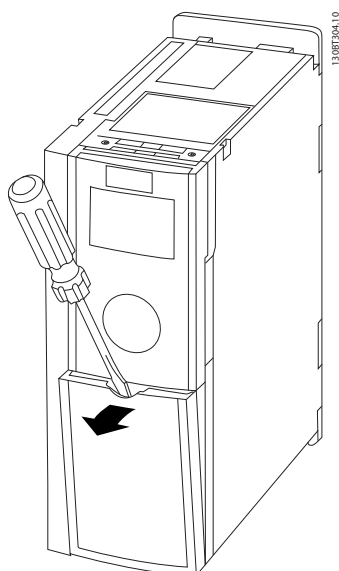
Strategie standard di attenuazione

1. Utilizzare un cuscinetto isolato.
2. Applicare rigide procedure di installazione
 - 2a Assicurarsi che motore e carico motore siano allineati.
 - 2b Attenersi scrupolosamente alle istruzioni di installazione EMC.
 - 2c Rinforzare il conduttore PE in modo tale che l'impedenza ad alta frequenza sia inferiore nel PE rispetto ai cavi di alimentazione in ingresso
 - 2d Assicurare una buona connessione ad alta frequenza tra motore e convertitore di frequenza, ad esempio, mediante cavo schermato con una connessione a 360° nel motore e nel convertitore di frequenza.
 - 2e Assicurarsi che l'impedenza dal convertitore di frequenza alla massa dell'edificio sia inferiore rispetto all'impedenza di massa della macchina. Ciò può essere difficile per pompe.
 - 2f Eseguire un collegamento a massa diretto tra motore e carico
3. Ridurre la frequenza di commutazione IGBT.
4. Modificare la forma d'onda dell'inverter, 60° AVM rispetto a SFAVM.
5. Installare un sistema di messa a terra albero oppure utilizzare un giunto isolante
6. Applicare lubrificante conduttivo.
7. Utilizzare le impostazioni di velocità minima se possibile
8. Assicurare il bilanciamento della tensione di linea verso terra. Può essere difficoltoso per i sistemi IT, TT, TN-CS o con una fase a terra del triangolo.
9. Utilizzare un dU/dt o il filtro sinusoidale.

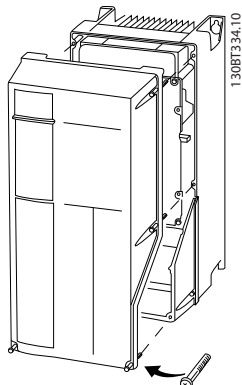
6.5 Cavi di comando e morsetti

6.5.1 Accesso ai morsetti di controllo

Tutti i morsetti dei cavi di comando sono situati sotto il coprimorsetti nella parte anteriore del convertitore di frequenza. Rimuovere il coprimorsetto con un cacciavite (vedere *Disegno 6.43*).



Disegno 6.43 Tipi di contenitore A1, A2, A3, B3, B4, C3 e C4



Disegno 6.44 Tipi di contenitore A5, B1, B2, C1 e C2

6.5.2 Instradamento del cavo di comando

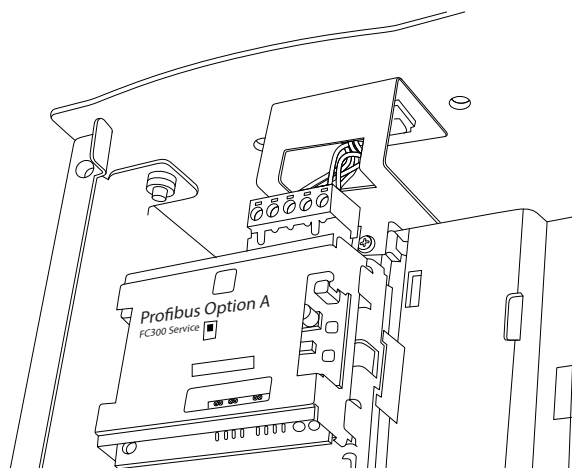
Fissare tutti i cavi di comando secondo l'instradamento previsto per i cavi di controllo come mostrato nella figura. Ricordarsi di collegare opportunamente gli schermi in modo da assicurare il miglior livello di immunità elettrica.

Collegamento del bus di campo

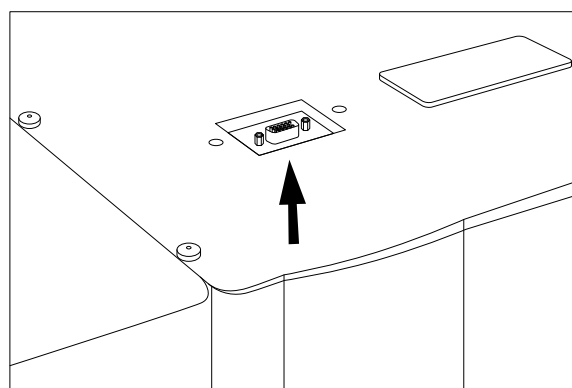
I collegamenti sono indicati per le opzioni rilevanti della scheda di controllo. Per dettagli, vedere le istruzioni del bus di campo pertinenti. Il cavo deve essere posto nel percorso disponibile all'interno del convertitore di frequenza e fissato insieme agli altri cavi di controllo (vedere *Disegno 6.45*).

Nelle unità con chassis (IP 00) e NEMA 1 è anche possibile collegare il bus di campo dalla parte superiore dell'unità come mostrato in *Disegno 6.46* e *Disegno 6.47*. Sull'unità NEMA 1, rimuovere una piastra di copertura.

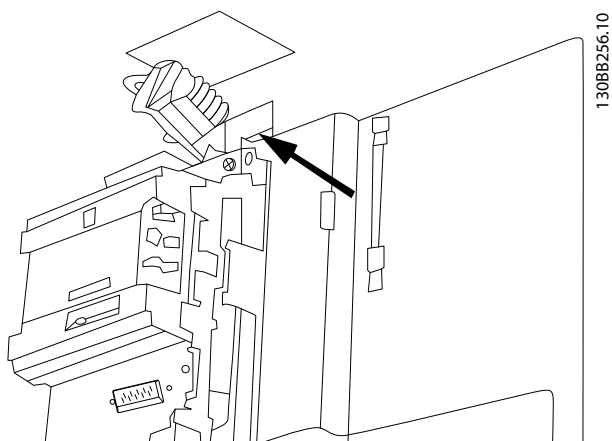
Numero del kit per collegamento superiore del bus di campo: 176F1742



Disegno 6.45 Posizione interna del bus di campo



Disegno 6.46 Collegamento parte superiore per bus di campo su IP00



Disegno 6.47 Collegamento parte superiore per bus di campo unità NEMA 1

Installazione dell'alimentazione CC esterna da 24 V

Coppia: 0,5 - 0,6 Nm (5 in-lbs)

Dimensione vite: M3

| No. | Funzione |
|----------------|----------------------------------|
| 35 (-), 36 (+) | Alimentazione CC esterna da 24 V |

Tabella 6.37 Alimentazione CC esterna da 24 V

Un'alimentazione esterna a 24 V CC può essere usata come alimentazione a bassa tensione per la scheda di controllo ed eventuali schede opzionali installate. Ciò consente il normale funzionamento dell'LCP (compresa l'impostazione dei parametri) senza collegamento alla rete elettrica.

AVVISO!

Un avviso di bassa tensione viene dato al collegamento di 24 V CC; tuttavia, non avviene alcuno scatto.

AVVISO

Utilizzare un'alimentazione a 24 V CC di tipo PELV per garantire il corretto isolamento galvanico (tipo PELV) sui morsetti di controllo del convertitore di frequenza.

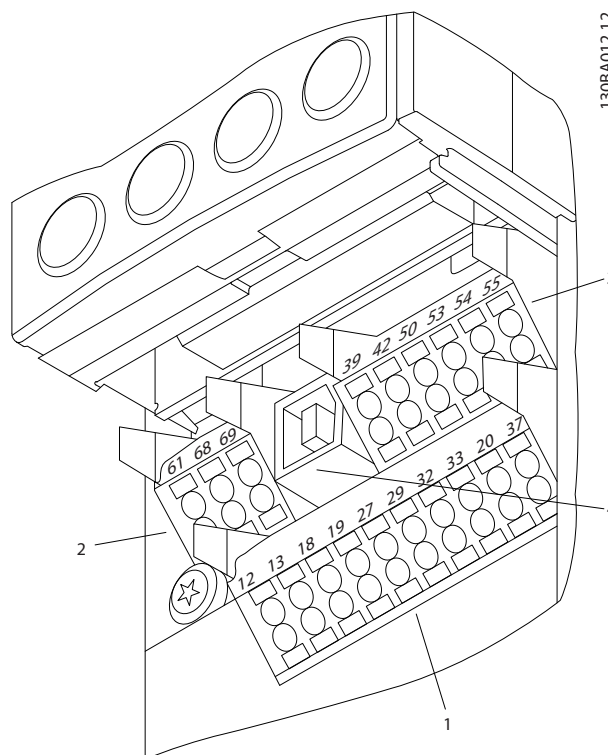
6.5.3 Morsetti di controllo

| Elemento | Descrizione |
|----------|-----------------------------|
| 1 | Spina a 8 poli I/O digitali |
| 2 | Spina a 3 poli bus RS-485 |
| 3 | I/O analogici a 6 poli |
| 4 | Collegamento USB |

Tabella 6.38 Legenda Tabella Disegno 6.48, per FC 102

| Elemento | Descrizione |
|----------|------------------------------|
| 1 | Spina a 10 poli I/O digitali |
| 2 | Spina a 3 poli bus RS-485 |
| 3 | I/O analogici a 6 poli |
| 4 | Collegamento SB |

Tabella 6.39 Legenda Tabella Disegno 6.48, per FC 102



Disegno 6.48 Morsetti di controllo (tutti i tipi di contenitore)

6.5.4 Interruttori S201, S202 e S801

Gli interruttori S201(A53) e S202 (A54) vengono utilizzati per selezionare una configurazione di corrente (0-20 mA) o di tensione (da -10 a +10 V) dei morsetti di ingresso analogici 53 e 54.

L'interruttore S801 (BUS TER.) può essere utilizzato per abilitare la terminazione sulla porta RS-485 (morsetti 68 e 69).

Impostazione di fabbrica

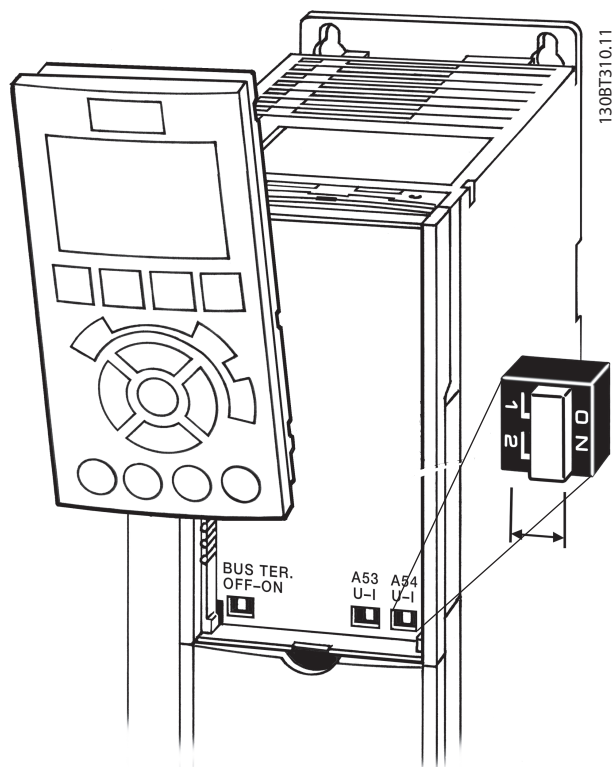
S201 (A53) = OFF (ingresso di tensione)

S202 (A54) = OFF (ingresso di tensione)

S801 (terminazione bus) = OFF

AVVISO!

Fare attenzione a non forzare l'interruttore durante la modifica della funzione di S201, S202 o S801. Si consiglia di rimuovere l'alloggiamento dell'LCP (culla) quando si agisce sugli interruttori. Non utilizzare gli interruttori se il convertitore di frequenza è alimentato.

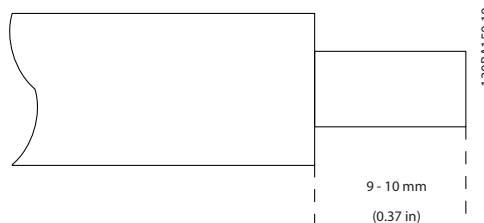


Disegno 6.49 Posizione degli interruttori S201, S202 e S801

6.5.5 Installazione elettrica, morsetti di controllo

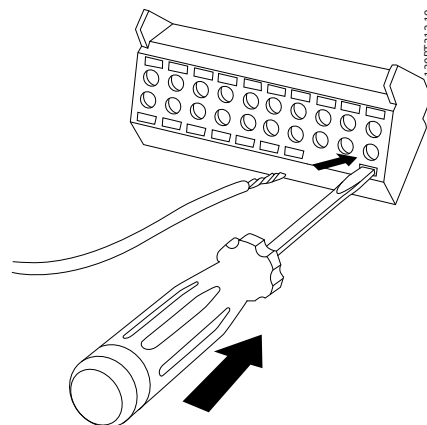
Per fissare il cavo al morsetto

1. Spelare 9-10 mm di rivestimento isolante



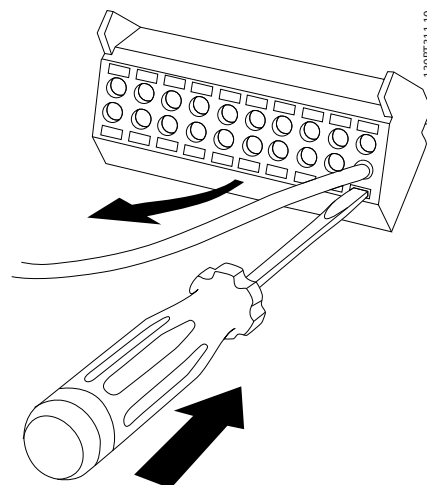
Disegno 6.50 Spelare il cavo

2. Inserire un cacciavite¹⁾ nel foro quadrato.



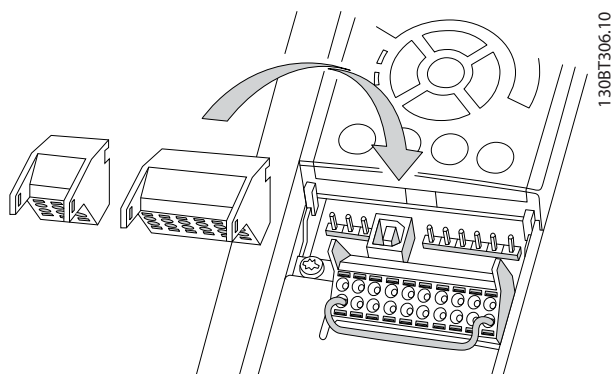
Disegno 6.51 Inserire il cacciavite

3. Inserire il cavo nel foro circolare adiacente.



Disegno 6.52 Inserire il cavo

4. Rimuovere il cacciavite. Il cavo è ora installato sul morsetto.



Disegno 6.53 Rimuovere il cacciavite

Per rimuovere il cavo dal morsetto

1. Inserire un cacciavite¹⁾ nel foro quadrato.
2. Estrarre il cavo.

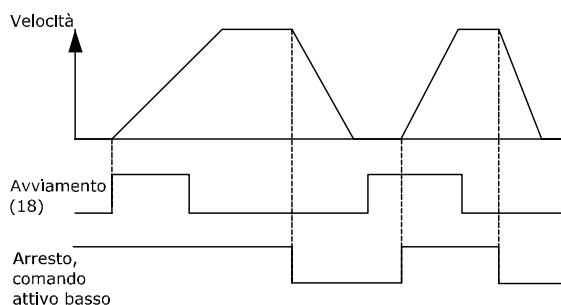
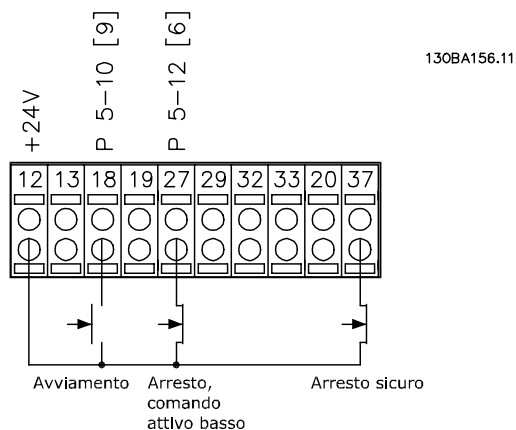
¹⁾ Max. 0,4 x 2,5 mm

6.5.6 Esempio di cablaggio di base

1. Montare i morsetti contenuti nella busta per accessori sulla parte anteriore del convertitore di frequenza.
2. Collegare i morsetti 18 e 27 a +24 V (morsetto 12/13)

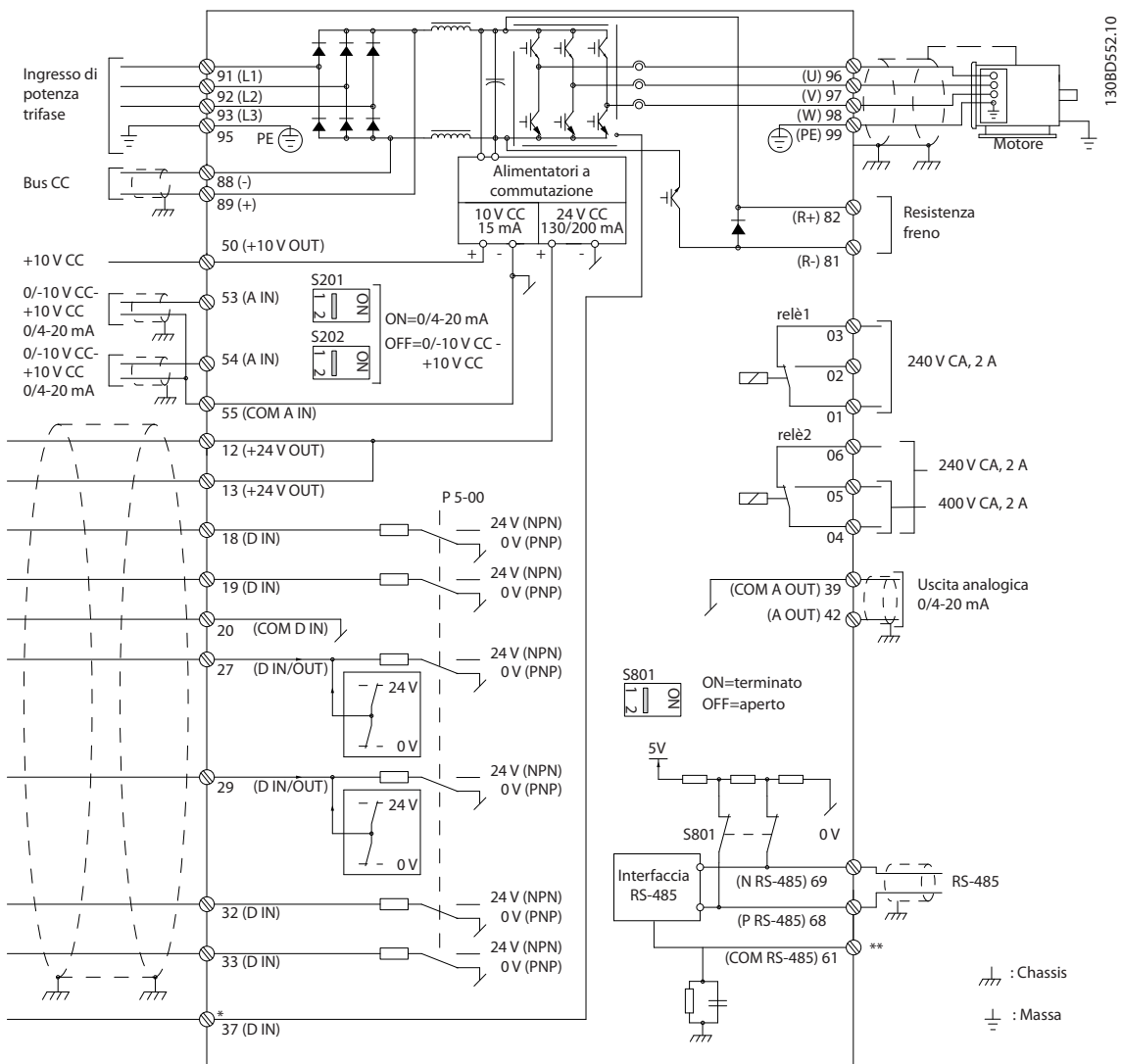
Impostazioni di fabbrica

- 18 = Avviamento, 5-10 Ingr. digitale morsetto 18 [9]
- 27 = Arresto, comando attivo basso, 5-12 Ingr. digitale morsetto 27 [6]
- 37 = Safe Torque Off inverso



Disegno 6.54 Cablaggio di base

6.5.7 Installazione elettrica, cavi di comando



Disegno 6.55 Schema di cablaggio di base

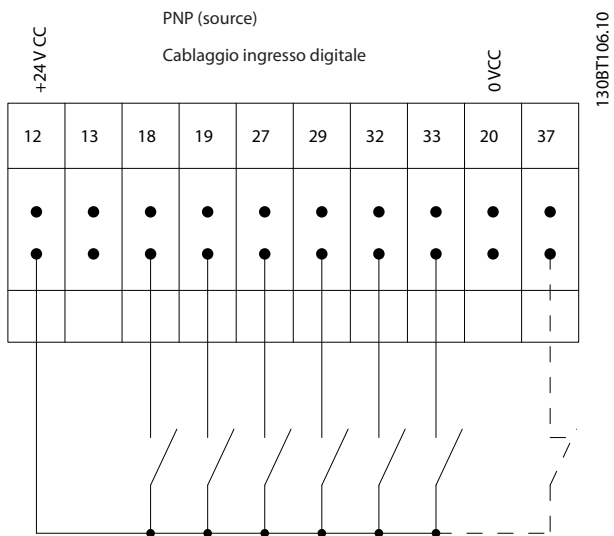
A = analogico, D = digitale

*Il morsetto 37 (opzionale) viene usato per Safe Torque Off. Per istruzioni sull'installazione Safe Torque Off, fare riferimento a *Manuale di funzionamento Safe Torque Off per convertitori di frequenza Danfoss VLT®*.

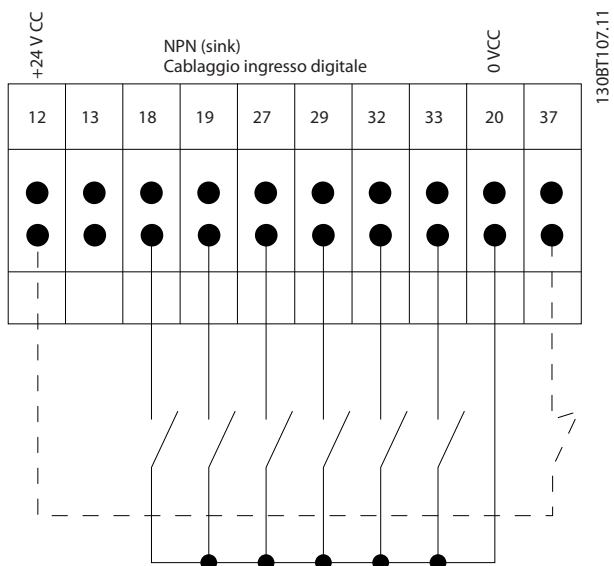
**Non collegare lo schermo del cavo.

Con cavi di comando molto lunghi e segnali analogici, si possono verificare raramente e a seconda dell'installazione ritorni di massa a 50/60 Hz, causati dai disturbi trasmessi dai cavi di rete. In tali circostanze può essere necessario rompere lo schermo o inserire un condensatore da 100 nF fra lo schermo ed il chassis. Gli ingressi e le uscite digitali e analogiche vanno collegate separatamente agli ingressi comuni del convertitore di frequenza (morsetto 20, 55, 39) per evitare che le correnti di terra provenienti da entrambi i gruppi incidano su altri gruppi. Per esempio, commutazioni sull'ingresso digitale possono disturbare il segnale d'ingresso analogico.

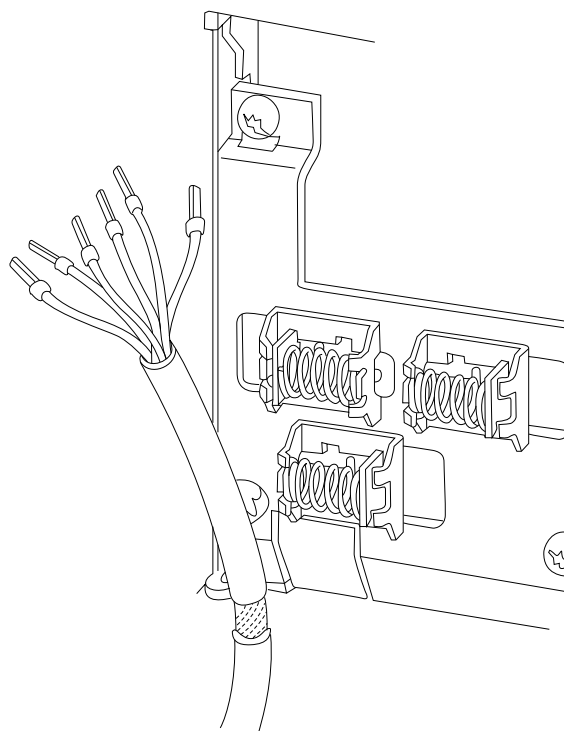
Polarità di ingresso dei morsetti di controllo



Disegno 6.56 Polarità di ingresso PNP (Source)



Disegno 6.57 Polarità di ingresso NPN (sink)



Disegno 6.58 Collegamento a massa dei cavi di comando schermati/armati

6.5.8 Uscita a relè

Relè 1

- Morsetto 01: comune
- Morsetto 02: normalmente aperto 240 V CA
- Morsetto 03: normalmente chiuso 240 V CA

Relè 2 (non FC 301)

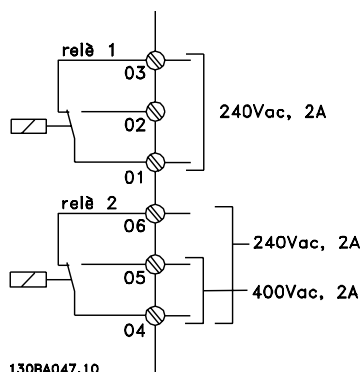
- Morsetto 04: comune
- Morsetto 05: normalmente aperto 400 V CA
- Morsetto 06: normalmente chiuso 240 V CA

Il relè 1 e il relè 2 sono programmati in 5-40 Funzione relè, 5-41 Ritardo attiv., relè, e 5-42 Ritardo disatt., relè.

AVVISO!

Si raccomanda l'uso di cavi schermati/armati per garantire la conformità alle specifiche relative alle emissioni EMC. Se viene usato un cavo non schermato/non armato, vedere capitolo 2.9.2 Risultati test EMC.

Sono disponibili ulteriori uscite a relè utilizzando il modulo opzionale relè MCB 105.



Disegno 6.59 Uscite a relè 1 e 2

6

6.6 Connessioni supplementari

6.6.1 Connessione bus CC

Attraverso i morsetti del bus CC è possibile alimentare direttamente il convertitore di frequenza sul circuito intermedio in CC con un alimentatore esterno. Utilizza i morsetti 88 e 89.

Per ulteriori informazioni, contattare Danfoss.

6.6.2 Condivisione del carico

Usare i morsetti 88 e 89 per la condivisione del carico.

Il cavo di collegamento deve essere schermato e la lunghezza massima dal convertitore di frequenza alla barra CC non deve superare i 25 metri (82 piedi).

La condivisione del carico consente il collegamento dei circuiti intermedi CC di più convertitori di frequenza.

AVVISO

Notare che sui morsetti possono essere presenti tensioni fino a 1099 V CC.

La condivisione del carico richiede apparecchiature supplementari e considerazioni di sicurezza. Per ulteriori informazioni, vedere le Istruzioni sulla condivisione del carico.

AVVISO

Notare che il sezionatore di rete non può isolare il convertitore di frequenza a causa del collegamento del bus CC

6.6.3 Installazione del cavo freno

Il cavo di collegamento alla resistenza di frenatura deve essere schermato e la lunghezza massima dal convertitore di frequenza alla barra CC non deve superare 25 m (82 piedi).

1. Collegare lo schermo per mezzo di pressacavi alla piastra posteriore conduttiva del convertitore di frequenza e al contenitore metallico della resistenza di frenatura.
2. Scegliere cavi freno di sezione adatti al carico del freno.

I morsetti 81 e 82 sono morsetti della resistenza di frenatura.

Vedere le istruzioni per maggiori informazioni sull'installazione sicura.

AVVISO!

Se si verifica un cortocircuito nell'IGBT freno, impedire la dissipazione di potenza nella resistenza di frenatura utilizzando un interruttore generale di alimentazione o un contattore per scollegare dalla rete il convertitore di frequenza. Solo il convertitore di frequenza dovrebbe controllare il contattore.

ATTENZIONE

Notare che, in base alla tensione di alimentazione, sui morsetti possono essere presenti tensioni fino a 1099 V CC.

6.6.4 Come collegare un PC al convertitore di frequenza

Per controllare il convertitore di frequenza da un PC, installare il software di configurazione MCT 10.

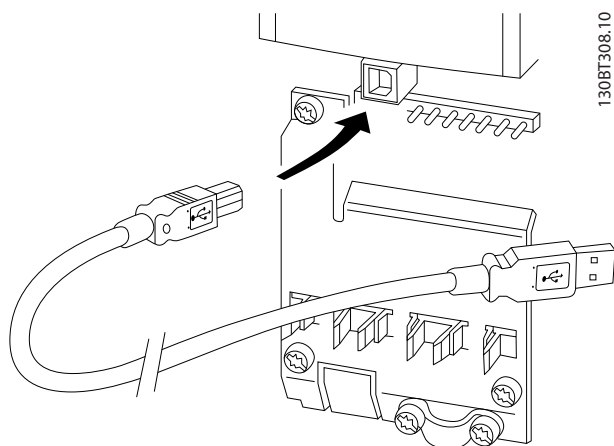
Il PC è collegato tramite un cavo (host/device) USB standard, oppure tramite l'interfaccia RS-485.

Il bus USB è un bus seriale che utilizza 4 fili schermati, con il pin di massa 4 collegato alla schermatura nella porta USB del pc. Collegando il PC a un convertitore di frequenza tramite il cavo USB esiste il rischio potenziale di danneggiare il controller host USB del PC. Tutti i normali pc sono costruiti senza isolamento galvanico nella porta USB.

Qualsiasi differenza del potenziale di massa causata dal mancato rispetto delle raccomandazioni descritte in *Collegamento della rete CA* nel *Manuale di funzionamento* può danneggiare il controllore host USB attraverso lo schermo del cavo USB.

Quando si collega un pc a un convertitore di frequenza utilizzando un cavo USB, si raccomanda di utilizzare un isolatore USB con isolamento galvanico per proteggere il controller USB dell'host dalle differenze di potenziale di massa.

Si consiglia di non utilizzare il cavo di potenza del PC con spina di terra quando il PC è collegato al convertitore di frequenza tramite un cavo USB. Questo riduce le differenze di potenziale di massa ma non elimina completamente le differenze di potenziale dovute alla massa e alla schermatura collegate alla porta USB.



Disegno 6.60 Collegamento USB

6.6.5 Software PC

Memorizzazione dei dati nel PC tramite via Software di configurazione MCT 10

1. Collegare il PC all'unità mediante la porta USB com.
2. Aprire Software di configurazione MCT 10.
3. Selezionare la porta USB nella sezione *network*.
4. Selezionare *copy*.
5. Selezionare la sezione *project*.
6. Selezionare *paste*.
7. Selezionare *save as*.

Tutti i parametri sono ora memorizzati.

Trasferimento di dati dal PC al convertitore di frequenza tramite Software di configurazione MCT 10

1. Collegare il PC all'unità mediante la porta USB com.
2. Aprire Software di configurazione MCT 10.
3. Selezionare *Open* – vengono visualizzati i file memorizzati.
4. Aprire il file appropriato.
5. Selezionare *Write to drive*.

Ora tutti i parametri vengono trasferiti al convertitore di frequenza.

È disponibile un manuale separato per il Software di configurazione MCT 10.

6

6.6.6 MCT 31

Il tool PC MCT 31 per il calcolo delle armoniche consente una facile valutazione della distorsione armonica in una data applicazione. Possono essere calcolati sia la distorsione armonica dei convertitori di frequenza Danfoss che di quelli fabbricati da terzi con dispositivi aggiuntivi per la riduzione delle armoniche, come i filtri AHF Danfoss e i raddrizzatori a 12-18 impulsi.

Numero d'ordine:

Ordinare il CD contenente il tool PC MCT 31 usando il codice numerico 130B1031.

L'MCT 31 può anche essere scaricato da www.danfoss.com/BusinessAreas/DrivesSolutions/SoftwareDownload/.

6.7 Sicurezza

6.7.1 Prova di alta tensione

Eseguire una prova d'alta tensione cortocircuitando i morsetti U, V, W, L₁, L₂ e L₃. Alimentare al massimo 2,15 kV CC per convertitori di frequenza da 380-500 V e 2,525 kV CC per convertitori di frequenza da 525-690 V per un secondo fra questo cortocircuito e il chassis.

AVVISO

Se l'intera apparecchiatura viene sottoposta a prove ad alta tensione, interrompere i collegamenti alla rete e del motore nel caso in cui le correnti di dispersione siano troppo elevate.

6.7.2 Messa a terra

Durante l'installazione di un convertitore di frequenza, necessario valutare le seguenti considerazioni generali, al fine di garantire una compatibilità elettromagnetica conforme ai requisiti EMC.

- Messa a terra di sicurezza: Il convertitore di frequenza determina un'elevata corrente di dispersione a terra e deve essere opportunamente collegato a massa per motivi di sicurezza. Applicare le norme di sicurezza locali.
- Collegamento a massa ad alta frequenza: Tenere i cavi di messa a terra il più corti possibile.

Collegare i vari sistemi di collegamento a massa mantenendo l'impedenza dei conduttori al valore più basso possibile. Per ottenere un'impedenza dei conduttori più bassa possibile, limitare il più possibile la lunghezza del conduttore utilizzando la massima area di superficie possibile.

Gli armadi metallici dei vari dispositivi vengono montati sulla piastra posteriore con la minore impedenza alle alte frequenze possibile. Ciò consente di evitare tensioni ad alta frequenza diverse per ogni singolo dispositivo e interferenze radio sui cavi di collegamento tra i vari dispositivi. Le interferenze radio sono state ridotte. Per ottenere una bassa impedenza alle alte frequenze, utilizzare i bulloni di fissaggio dei dispositivi come collegamenti ad alta frequenza alla piastra posteriore. È necessario rimuovere la vernice isolante o materiali simili dai punti di ancoraggio.

6.7.3 Collegamento a massa di protezione

Il convertitore di frequenza ha un'elevata corrente di dispersione a terra e deve essere opportunamente collegato a terra per motivi di sicurezza, secondo la norma EN 50178.

AVVISO

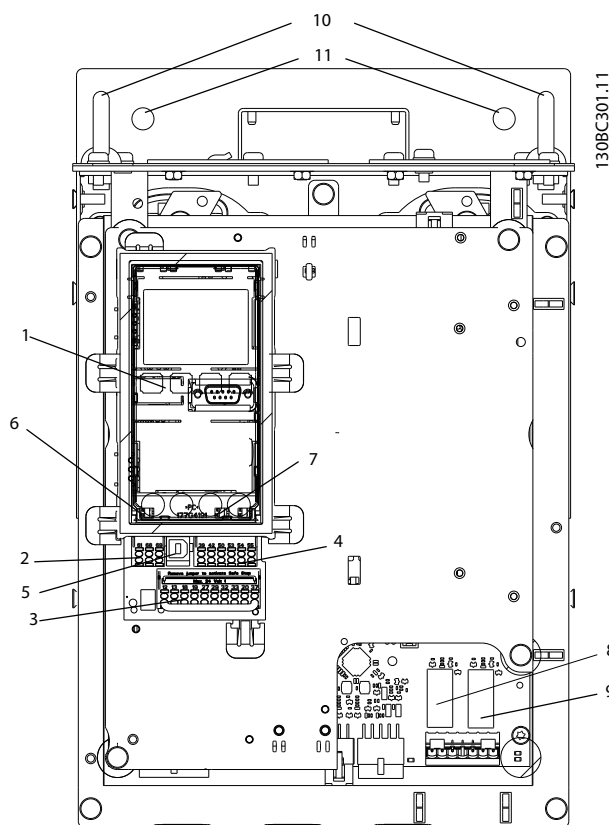
La corrente di dispersione verso massa dal convertitore di frequenza supera i 3,5 mA. Per assicurare un buon collegamento meccanico dal cavo di massa al collegamento a massa (morsetto 95), la sezione trasversale del cavo deve essere almeno di 10 mm² oppure essere formato da 2 conduttori di massa terminati separatamente.

6.7.4 Installazioni conformi ai requisiti ADN

Unità con classe di protezione IP55 (NEMA 12) o superiore impediscono la formazione di scintille e sono classificate come apparecchi elettrico a limitato rischio di esplosione in conformità all'Accordo europeo relativo al trasporto internazionale di merci pericolose per vie navigabili interne (ADN),

Per unità di classe di protezione IP20, IP21 o IP54, impedire il rischio di formazione dei scintille come segue:

- Non installare un interruttore di rete
- Assicurarsi che 14-50 Filtro RFI sia impostato su [1] On.
- Rimuovere tutte le valvole relè contrassegnate "RELAY". Vedere Disegno 6.61.
- Controllare quali opzioni relè sono installate, se presenti. L'unica opzione relè consentita è la scheda relè estesa MCB 113.



Disegno 6.61 Posizione delle valvole relè, pos. 8 e 9

Dichiarazione del produttore

6.8 Installazione conforme ai requisiti EMC

6.8.1 Installazione elettrica - precauzioni EMC

Di seguito vengono fornite le linee guida per una corretta procedura di installazione di convertitori di frequenza. Seguire queste indicazioni per conformarsi alla norma EN 61800-3 *Primo ambiente*. Se l'installazione è nel *Secondo ambiente* EN 61800-3, cioè in reti industriali o in un'installazione che ha il proprio trasformatore, è possibile discostarsi da queste istruzioni, ma non è raccomandato. Vedere anche i paragrafi *capitolo 2.2 Marchio CE*, *capitolo 2.9 Considerazioni generali sull'EMC* e *capitolo 2.9.2 Risultati test EMC*.

Una buona procedura tecnica per garantire una corretta installazione elettrica conforme ai requisiti EMC:

- Usare solo cavi motore intrecciati schermati/armati e cavi di comando intrecciati schermati/armati. Lo schermo deve fornire una copertura minima dell'80%. Lo schermo deve essere in materiale metallico, in genere rame, alluminio, acciaio o piombo, sebbene non sia limitata a questi materiali. Non vi sono requisiti speciali per il cavo dell'alimentazione di rete.
- Per le installazioni che utilizzano tubi protettivi rigidi in metallo non è richiesto l'uso di cavi schermati, tuttavia il cavo motore deve essere installato in un tubo protettivo separato dai cavi di controllo e dell'alimentazione di rete. Si richiede il collegamento completo della canalina dal convertitore di frequenza al motore. Le prestazioni EMC dei tubi protettivi flessibili variano notevolmente. Richiedere le relative informazioni al produttore.
- Per i cavi motore e i cavi di comando, collegare lo schermo/armatura/ tubo protettivo a massa a entrambe le estremità. In alcuni casi, non è possibile collegare lo schermo a entrambe le estremità. In questi casi, collegare lo schermo al convertitore di frequenza. Vedere anche *capitolo 6.8.3 Collegamento a massa di cavo di comando schermati*.

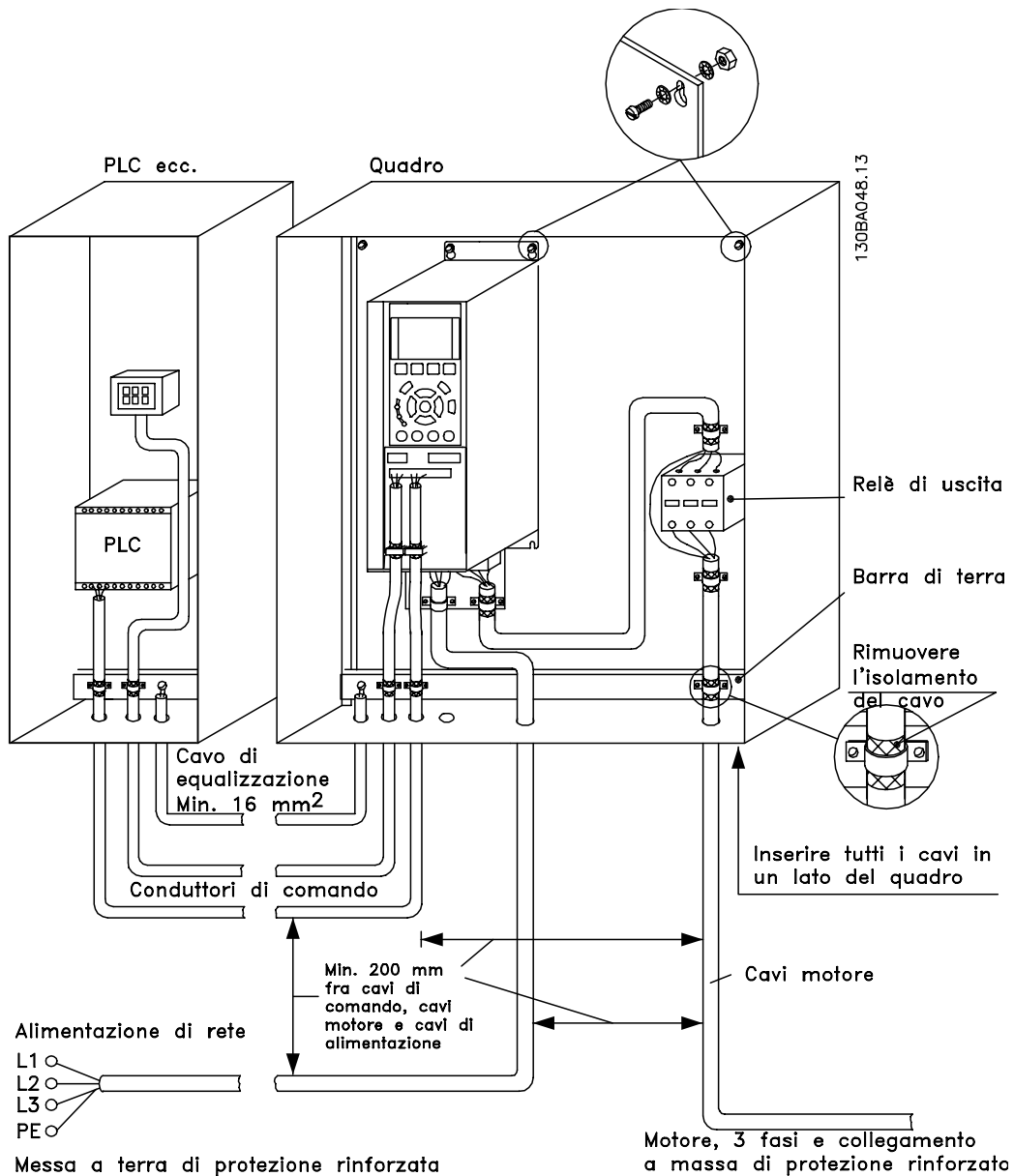
- Evitare che lo schermo/l'armatura termini con i terminali dello schermo attorcigliati (pigtail). Tale tipo di terminazione aumenta l'impedenza dello schermo alle alte frequenze, riducendone l'efficacia in presenza di alte frequenze. Utilizzare invece pressacavi o passacavi EMC a bassa impedenza.
- Evitare l'uso di cavi motore o cavi di comando non schermati/non armati all'interno di armadi che accolgono i convertitori di frequenza.

Lasciare lo schermo il più vicino possibile ai connettori.

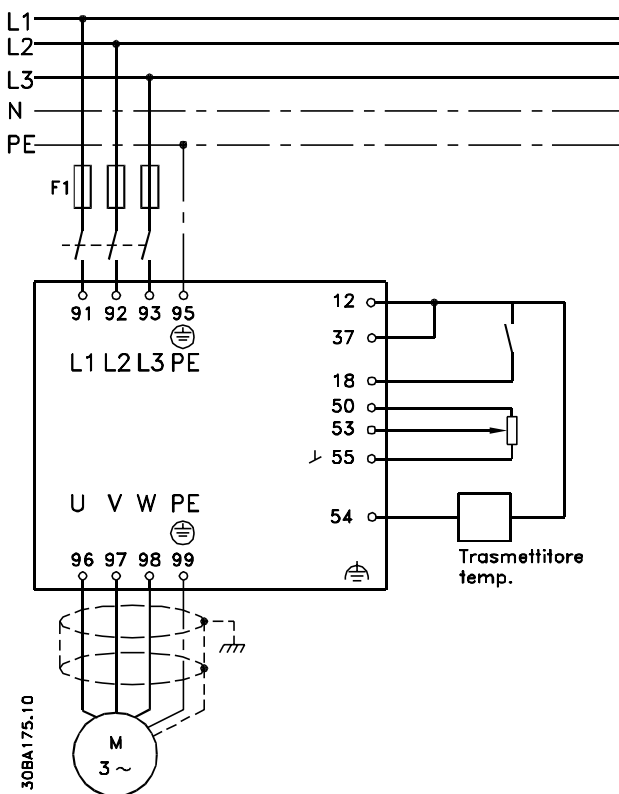
Disegno 6.62 mostra l'installazione elettrica conforme ai requisiti EMC di un convertitore di frequenza IP20. Il convertitore di frequenza è installato in un armadio di installazione un contattore di uscita e collegato a un PLC, installato in un armadio separato. Per avere prestazioni EMC altrettanto buone è anche possibile utilizzare altri metodi di installazione, purché vengano osservate le indicazioni generali riportate sopra.

Se l'installazione non viene eseguita in base alle indicazioni fornite o se si utilizzano cavi e cavi di controllo non schermati, è possibile che alcuni requisiti relativi alle emissioni non vengano soddisfatti, anche se i requisiti di immunità sono soddisfatti. Vedere *capitolo 2.9.2 Risultati test EMC*.

6



Disegno 6.62 Installazione elettrica conforme ai requisiti EMC di un convertitore di frequenza nell'armadio.



Disegno 6.63 Schema di collegamento elettrico

6.8.2 Uso di cavi conformi ai requisiti EMC

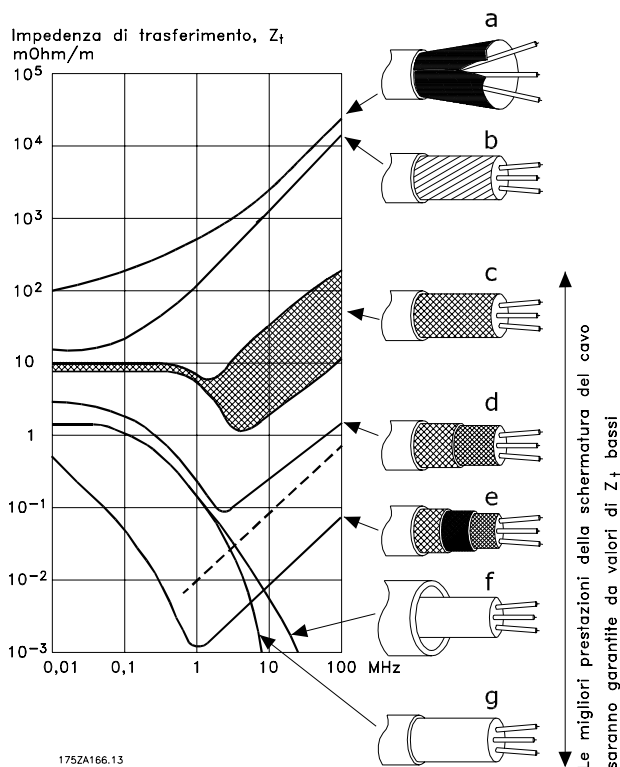
Danfoss consiglia l'utilizzo di cavi schermati/armati intrecciati per ottimizzare l'immunità EMC dei cavi di comando e le emissioni EMC dei cavi motore.

La capacità di un cavo di ridurre la radiazione entrante e uscente di un disturbo elettrico dipende dall'impedenza di trasferimento (Z_T). Lo schermo di un cavo è normalmente progettato per ridurre il trasferimento di un disturbo elettrico; tuttavia una schermatura con un'impedenza di trasferimento inferiore (Z_T) è più efficace di uno schermo con un'impedenza di trasferimento superiore (Z_T).

Anche se l'impedenza di trasferimento (Z_T) viene specificata di rado dai produttori dei cavi, è spesso possibile stimarla (Z_T) sulla base delle caratteristiche fisiche del cavo.

L'impedenza di trasferimento (Z_T) può essere valutata considerando i seguenti fattori:

- La conducibilità del materiale dello schermo
- La resistenza di contatto fra i singoli conduttori dello schermo
- La copertura dello schermo, ovvero l'area fisica di cavo coperta dallo schermo, spesso indicata come un valore percentuale
 - a. Conduttore in rame con rivestimento in alluminio
 - b. Conduttore di rame attorcigliato o cavo schermato con conduttori in acciaio
 - c. Conduttore in rame intrecciato a strato singolo con percentuale variabile di copertura dello schermo
Si tratta del tipico cavo di riferimento Danfoss.
 - d. Conduttore in rame intrecciato a doppio strato
 - e. Doppio strato di conduttore in rame intrecciato con uno strato intermedio magnetico schermato.
 - f. Cavo posato in un tubo in rame o in acciaio
 - g. Cavo sottopiombo con guaina di 1,1 mm di spessore

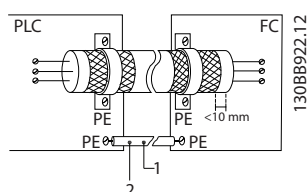


Disegno 6.64 Impedenza di trasferimento

6.8.3 Collegamento a massa di cavo di comando schermati

Schermatura corretta

In molti casi, la soluzione preferita è quella di proteggere i cavi di comando e di comunicazione seriale con morsetti di schermatura ad entrambe le estremità per garantire il migliore contatto possibile del cavo ad alta frequenza. Se il potenziale di massa fra il convertitore di frequenza e il PLC è diverso, si possono verificare disturbi elettrici nell'intero sistema. Risolvere questo problema installando un cavo di equalizzazione, da inserire vicino al cavo di comando. Sezione trasversale minima dei cavi: 16 mm².



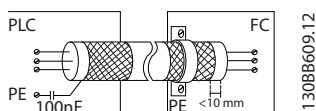
Disegno 6.65 Cavo di comando con cavo di equalizzazione

| | |
|---|-------------------------|
| 1 | Min. 16 mm ² |
| 2 | Cavo di equalizzazione |

Tabella 6.40 Legenda relativa a Disegno 6.65

Ritorni di massa 50/60 Hz

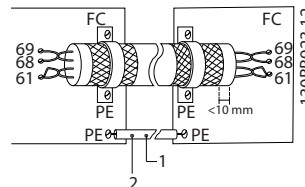
Se si usano cavi di comando molto lunghi, si possono avere ritorni di massa. Per eliminare i ritorni di massa, collegare un'estremità dello schermo a massa con un condensatore da 100 nF (tenendo i cavi corti).



Disegno 6.66 Schermo a terra collegato a un condensatore da 100 nF

Eliminare i disturbi EMC nella comunicazione seriale

Questo morsetto è collegato a massa mediante un collegamento RC interno. Utilizzare cavi a doppino intrecciato per ridurre l'interferenza tra conduttori.

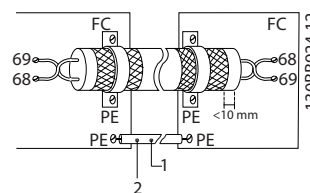


Disegno 6.67 Doppini intrecciati

| | |
|---|-------------------------|
| 1 | Min. 16 mm ² |
| 2 | Cavo di equalizzazione |

Tabella 6.41 Legenda relativa a Disegno 6.67

In alternativa è possibile omettere il collegamento al morsetto 61:



Disegno 6.68 Morsetto 61 non collegato

| | |
|---|-------------------------|
| 1 | Min. 16 mm ² |
| 2 | Cavo di equalizzazione |

Tabella 6.42 Legenda relativa a Disegno 6.68

6.8.4 Switch RFI

Alimentazione di rete isolata da massa

Se il convertitore di frequenza è alimentato da una rete isolata (rete IT, collegamento a triangolo sospeso) o da una rete TT/TN-S con neutro messo a terra (triangolo a terra), disattivare lo switch RFI mediante *14-50 Filtro RFI*.

In modalità OFF, i condensatori interni tra lo chassis (massa), il filtro di ingresso RFI ed il circuito intermedio sono disinseriti. Poiché lo switch RFI è disinserito, il convertitore di frequenza non è capace di soddisfare prestazioni EMC ottimali.

Aperto l'interruttore filtro RFI, si riducono anche le correnti di dispersione a massa, ma non le correnti di dispersione ad alta frequenza causate dall'interruttore dell'inverter. È importante utilizzare controlli di isolamento in grado di essere impiegati insieme ai componenti elettronici di potenza (IEC 61557-8). Ad es. Deif tipo SIM-Q, Bender tipo IRDH 275/375 o simili.

Consultare anche la nota sull'applicazione *VLT su reti IT*.

AVVISO!

Se lo switch RFI non viene disinserito ed il convertitore di frequenza funziona su sistemi di distribuzione isolate, i guasti verso terra possono potenzialmente provocare una carica del circuito intermedio e causare danni al condensatore CC e comportare una durata ridotta del prodotto.

6.9 Dispositivo a corrente residua

Usare relè RCD, un collegamento a massa di sicurezza multiplo o normale come protezione supplementare, a condizione che siano rispettate le norme di sicurezza locali. Se si verifica un guasto verso terra, si potrebbe sviluppare una componente CC nella corrente di guasto.

Se vengono impiegati relè RCD, osservare le norme locali. I relè devono essere adatti per la protezione di apparecchiature trifase con un raddrizzatore a ponte e per una scarica di breve durata all'accensione. Vedere *capitolo 2.11 Corrente di dispersione verso terra* per maggiori informazioni.

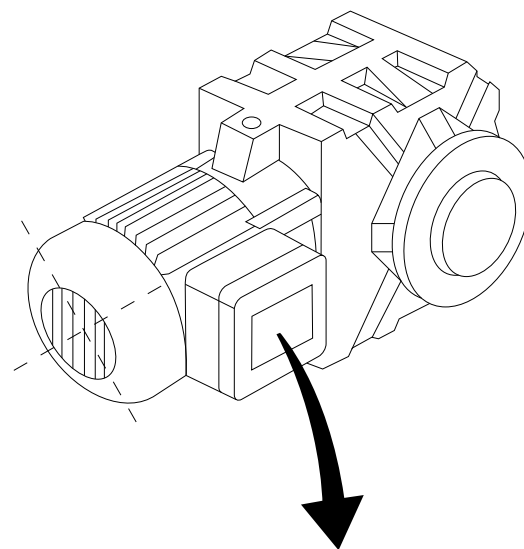
6.10 Impostazione finale e test

Per testare il setup e accertarsi che il convertitore di frequenza è in funzione, seguire le fasi riportate di seguito.

Fase 1. Individuare la targhetta del motore

AVVISO!

Il motore è collegato a stella (Y) o a triangolo (Δ). Questa informazione è riportata sulla targhetta dati del motore.



130BT307.10

6

| BAUER D-7 3734 ESLINGEN | | | | |
|---------------------------|-------|-------|-------|-----|
| 3~ MOTOR NR. 1827421 2003 | | | | |
| S/E005A9 | | | | |
| | 1,5 | KW | | |
| n ₂ | 31,5 | /MIN. | 400 | Y V |
| n ₁ | 1400 | /MIN. | 50 | Hz |
| cos | 0,80 | | 3,6 | A |
| 1,7L | | | | |
| B | IP 65 | | H1/1A | |

Disegno 6.69 Targhetta del motore

Fase 2. Inserire i dati della targhetta del motore nel seguente elenco dei parametri.

Per accedere a questa lista, premere [Quick Menu] e selezionare "Q2 Setup rapido".

1. 1-20 Potenza motore [kW].
1-21 Potenza motore [HP].
2. 1-22 Tensione motore.
3. 1-23 Frequen. motore.
4. 1-24 Corrente motore.
5. 1-25 Vel. nominale motore.

Fase 3. Attivare l'Adattamento automatico motore (AMA)

L'esecuzione di un AMA assicura una prestazione ottimale del motore. L'AMA misura i valori del diagramma equivalente al modello del motore.

1. Collegare il morsetto 37 al morsetto 12 (se il morsetto 37 è disponibile).
2. Collegare il morsetto 27 al morsetto 12 o impostare 5-12 Ingr. digitale morsetto 27 to [0] Nessuna funzione.
3. Attivare l'AMA 1-29 Adattamento automatico motore (AMA).
4. Scegliere tra AMA completo o ridotto. Se è montato un filtro sinusoidale, eseguire solo l'AMA ridotto oppure rimuovere il filtro sinusoidale durante la procedura AMA.
5. Premere [OK]. Sul display appare *Press [Hand on] to start*.
6. Premere [Hand On]. Una barra di avanzamento indica se l'AMA è in esecuzione.

Arrestare l'AMA durante il funzionamento

1. Premere [Off] - il convertitore di frequenza entra in modo allarme e il display indica che l'AMA è stato terminato dall'utente.

AMA riuscito

1. Il display indica *Press [OK] to finish AMA*.
2. Premere [OK] per uscire dallo stato AMA.

AMA non riuscito

1. Il convertitore di frequenza entra nel modo allarme. Una descrizione dell'allarme è riportata nel capitolo *Avvisi e allarmi* nel *Manuale di funzionamento* relativo al prodotto.
2. *Val. di rapporto* nell'[Alarm Log] indica l'ultima sequenza di misurazione effettuata dall'AMA, prima che il convertitore di frequenza entrasse in modo allarme. Questo numero insieme alla descrizione dell'allarme assistono nella ricerca e risoluzione dei guasti. Se si contatta Danfoss per assistenza, accertarsi di menzionare il numero e la descrizione dell'allarme.

AVVISO!

Un AMA non riuscito è spesso causato dalla registrazione scorretta dei dati della targhetta del motore o da una differenza troppo grande tra la taglia del motore e la taglia del convertitore di frequenza.

Fase 4. Impostare il limite di velocità e i tempi di rampa

Impostare i limiti desiderati per la velocità ed il tempo di rampa:

3-02 Riferimento minimo.

3-03 Riferimento max.

4-11 Lim. basso vel. motore [giri/min] oppure

4-12 Limite basso velocità motore [Hz].

4-13 Lim. alto vel. motore [giri/min] oppure

4-14 Limite alto velocità motore [Hz].

3-41 Rampa 1 tempo di accel.

3-42 Rampa 1 tempo di decel.

7 Esempi applicativi

7.1 Esempi applicativi

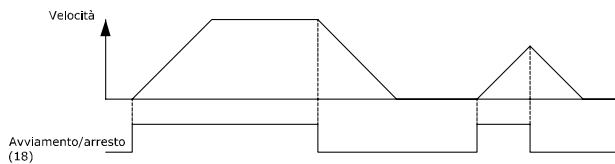
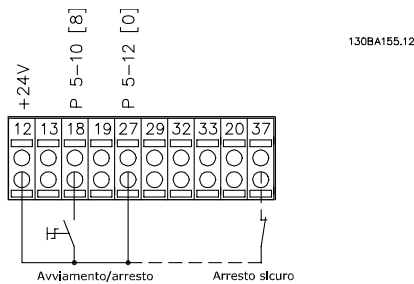
7.1.1 Avviamento/Arresto

Morsetto 18 = avviamento/arresto 5-10 Ingr. digitale morsetto 18 [8] Avviamento

Morsetto 27 = Nessuna funzione 5-12 Ingr. digitale morsetto 27 [0] Nessuna funzione (default evol. libera neg.

5-10 Ingr. digitale morsetto 18 = Avviamento (default)

5-12 Ingr. digitale morsetto 27 = Evol. libera neg. (default)



Disegno 7.1 Morsetto 37: solo disponibile con arresto di sicurezza

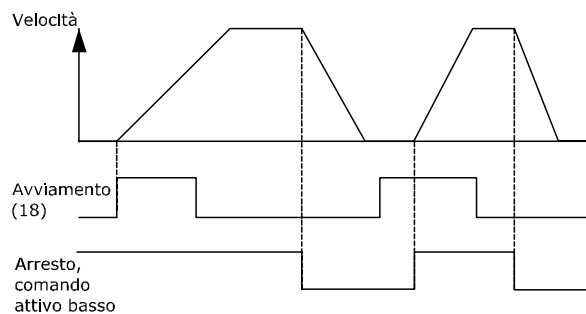
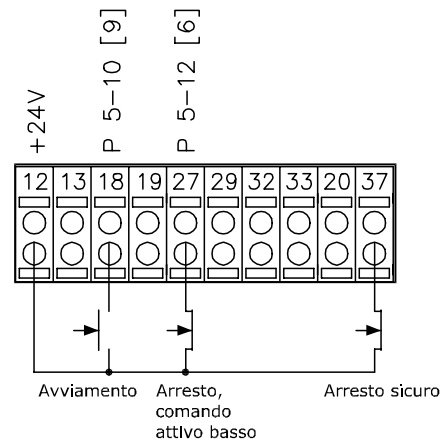
7.1.2 Avviamento/arresto a impulsi

Morsetto 18 = avviamento/arresto 5-10 Ingr. digitale morsetto 18 [9] Avv. a impulsi

Morsetto 27 = Arresto 5-12 Ingr. digitale morsetto 27 [6] Arresto, comando attivo basso

5-10 Ingr. digitale morsetto 18 = Avv. su impulso

5-12 Ingr. digitale morsetto 27 = Arresto, comando attivo basso



Disegno 7.2 Morsetto 37: Disponibile solo con la funzione Safe Torque Off

7.1.3 Riferimento del potenziometro

Riferimento tensione mediante potenziometro.

3-15 Risorsa di rif. 1 [1] = Ingr, analog. 53

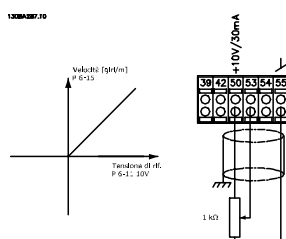
6-10 Tens. bassa morsetto 53 = 0 V

6-11 Tensione alta morsetto 53 = 10 V

6-14 Rif.basso/val.retroaz.morsetto 53 = 0 giri/min.

6-15 Rif. alto/valore retroaz. morsetto 53 = 1.500 giri/min.

Interruttore S201 = OFF (U)



Disegno 7.3 Riferimento tensione mediante potenziometro

7.1.4 Adattamento Automatico Motore (AMA)

L'AMA è un algoritmo per misurare i parametri motore elettrici quando questo non è in funzione. Ciò significa che AMA non fornisce alcuna coppia.

AMA è utile per il collaudo dei sistemi di messa in funzione e per ottimizzare la regolazione del convertitore di frequenza in funzione del motore utilizzato. Questa funzione viene usata in particolare quando l'impostazione di fabbrica non è adatta per il motore collegato.

1-29 Adattamento automatico motore (AMA) consente di selezionare un AMA completo con la determinazione di tutti i parametri elettrici del motore o un AMA ridotto con la sola determinazione della resistenza di statore Rs.

La durata di un AMA completo varia da pochi minuti, per motori di piccole dimensioni, a oltre 15 minuti, per motori di grandi dimensioni.

Limiti e condizioni:

- Per far sì che l'AMA sia in grado di determinare in modo ottimale i parametri del motore, immettere i dati di targa del motore corretti in 1-20 Potenza motore [kW] fino a 1-28 Controllo rotazione motore.

- Per la regolazione ottimale del convertitore di frequenza, eseguire l'AMA su un motore freddo. Ripetute esecuzioni di AMA possono causare il riscaldamento del motore, con un conseguente aumento della resistenza dello statore, Rs. Di norma non si tratta di un problema critico.
- L'AMA può essere eseguito solo se la corrente nominale del motore è almeno il 35% della corrente di uscita nominale del convertitore di frequenza. AMA può essere eseguito su massimo un motore sovradimensionato.
- Può essere eseguito un test AMA ridotto con un filtro sinusoidale installato. Evitare di eseguire un AMA completo con un filtro sinusoidale. Se è necessaria un'impostazione generale, rimuovere il filtro sinusoidale durante l'esecuzione di un AMA totale. Al completamento di AMA, reinserire il filtro sinusoidale.
- Se i motori sono accoppiati in parallelo, eseguire solo un AMA ridotto.
- Evitare di eseguire un AMA completo quando si utilizzano motori sincroni. Se vengono impiegati motori sincroni, eseguire un AMA ridotto e impostare manualmente i dati motore estesi. La funzione AMA non è adatta per motori a magneti permanenti.
- Durante un AMA il convertitore di frequenza non genera alcuna coppia. Durante un AMA è obbligatorio assicurare che l'applicazione non forzi l'albero motore a girare, cosa che succede ad es. nel caso di flussi d'aria nei sistemi di ventilazione. Ciò ostacola la funzione AMA.
- L'AMA non può essere attivato quando è in funzione un motore PM (quando 1-10 Struttura motore è impostato su [1] PM, SPM non saliente).

7.1.5 Smart Logic Control

Una utile funzione nel convertitore di frequenza è lo Smart Logic Control (SLC).

Nelle applicazioni dove un PLC genera una semplice sequenza, l'SLC può assumere il controllo di operazioni elementari dal controllo principale.

L'SLC è concepito per agire a partire dall'evento inviato o generato nel convertitore di frequenza. Quindi il convertitore di frequenza esegue l'intervento pre-programmato.

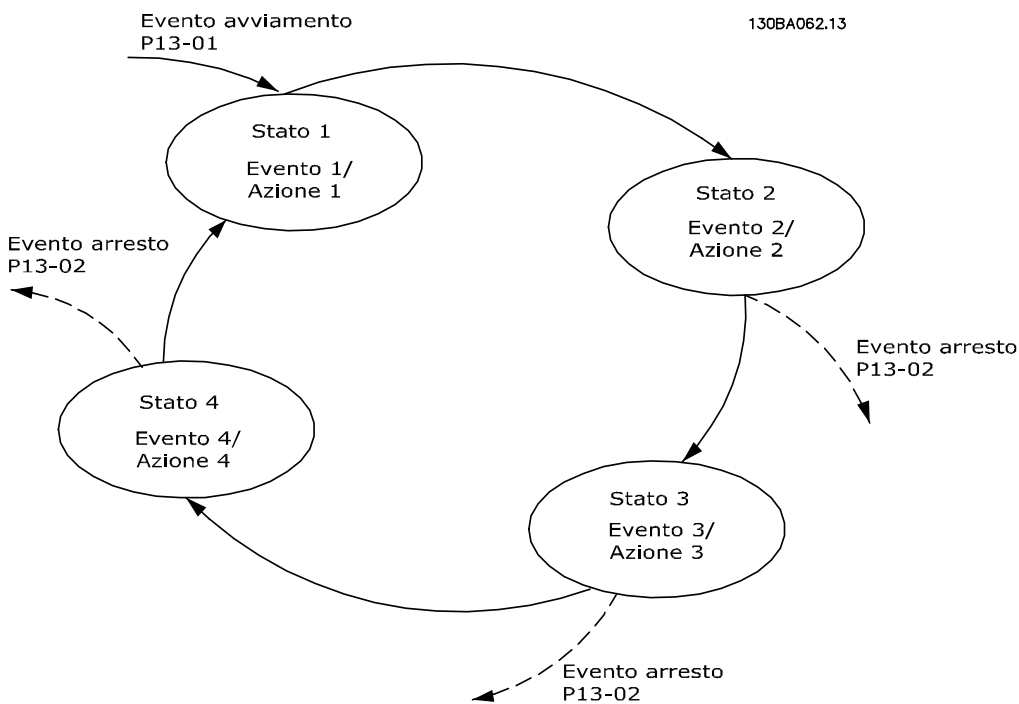
7.1.6 Programmazione Smart Logic Control

Lo Smart Logic Control (SLC) è essenzialmente una sequenza di azioni definite dall'utente (vedere 13-52 *Azione regol. SL*), le quali vengono eseguite dall'SLC quando l'evento associato definito dall'utente (vedere 13-51 *Evento regol. SL*) è valutato come TRUE dall'SLC.

Tutti gli *eventi* e le *azioni* sono numerati e collegati fra loro formando delle coppie nominate stati. Questo significa che quando l'evento [1] è soddisfatto (raggiunge il valore TRUE), viene eseguita l'azione [1]. In seguito le condizioni dell'evento [2] verranno valutate. Se verranno valutate come TRUE, verrà eseguita l'azione [2] e così via. Gli eventi e gli interventi vengono inseriti in parametri array.

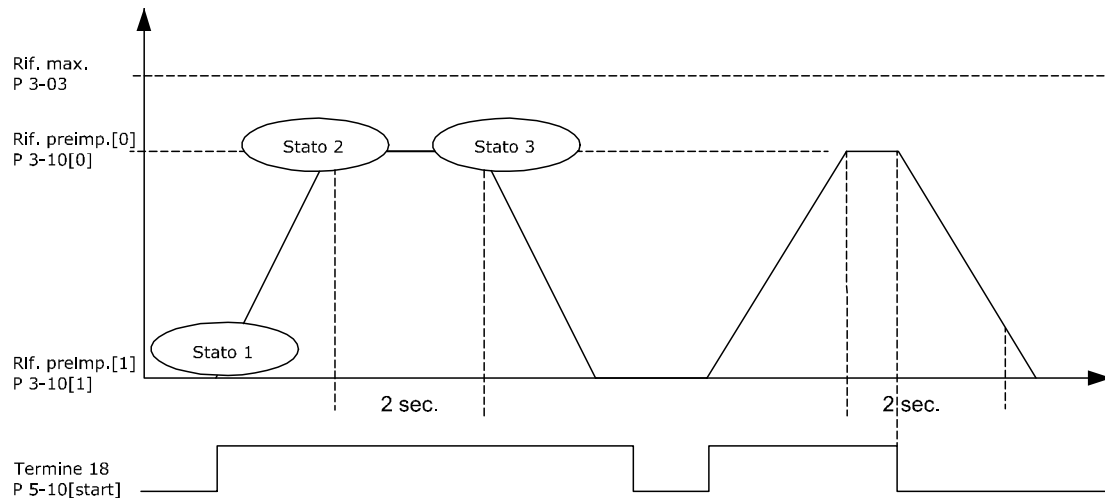
Verrà valutato un solo *evento* alla volta. Se un evento viene valutato come FALSE, durante l'intervallo di scansione in corso (nell'SLC) non succede nulla e non vengono valutati altri eventi. Questo significa che quando l'SLC inizia, valuta a ogni intervallo di scansione l'evento [1] (e solo evento [1]). Solo se l'evento [1] viene valutato TRUE, l'SLC esegue l'azione [1] e inizia a valutare l'evento [2].

È possibile programmare da 0 a 20 *eventi* e *azioni*. Una volta eseguito l'ultimo *evento/azione*, la sequenza inizia da capo con *evento [1]/ azione [1]*. Disegno 7.4 mostra un esempio con tre *eventi / azioni*.



Disegno 7.4 Un esempio con tre eventi/azioni

7.1.7 Esempio applicativo SLC



130BA157.11

Disegno 7.5 Una sequenza 1: Avvio - accelerazione - funzionamento a velocità di riferimento 2 sec - decelerazione e mantenimento albero fino all'arresto.

Impostare i tempi di rampa in 3-41 *Rampa 1 tempo di accel.* e 3-42 *Rampa 1 tempo di decel.* ai valori desiderati

$$trampa = \frac{t_{acc} \times n_{norm} (par. 1 - 25)}{rif [RPM]}$$

Impostare il mors. 27 su *Nessuna funzione (5-12 Ingr. digitale morsetto 27)*

Impostare il riferimento preimpostato 0 alla prima velocità preimpostata (3-10 *Riferim preimp. [0]*) come percentuale della velocità di riferimento max. (3-03 *Riferimento max.*). Ad es.: 60%

Impostare il riferimento preimpostato 1 alla seconda velocità preimpostata (3-10 *Riferim preimp. [1]*) Ad es.: 0 % (zero).

Impostare il contatore 0 su velocità di funzionamento costante in 13-20 *Timer regolatore SL [0]*. Ad es.: 2 sec.

Impostare l'Evento 1 in 13-51 *Evento regol. SL [1]* su *Vero [1]*

Impostare l'Evento 2 in 13-51 *Evento regol. SL [2]* su *Riferimento on [4]*

Impostare l'Evento 3 in 13-51 *Evento regol. SL [3]* su *Timeout 0 [30]*

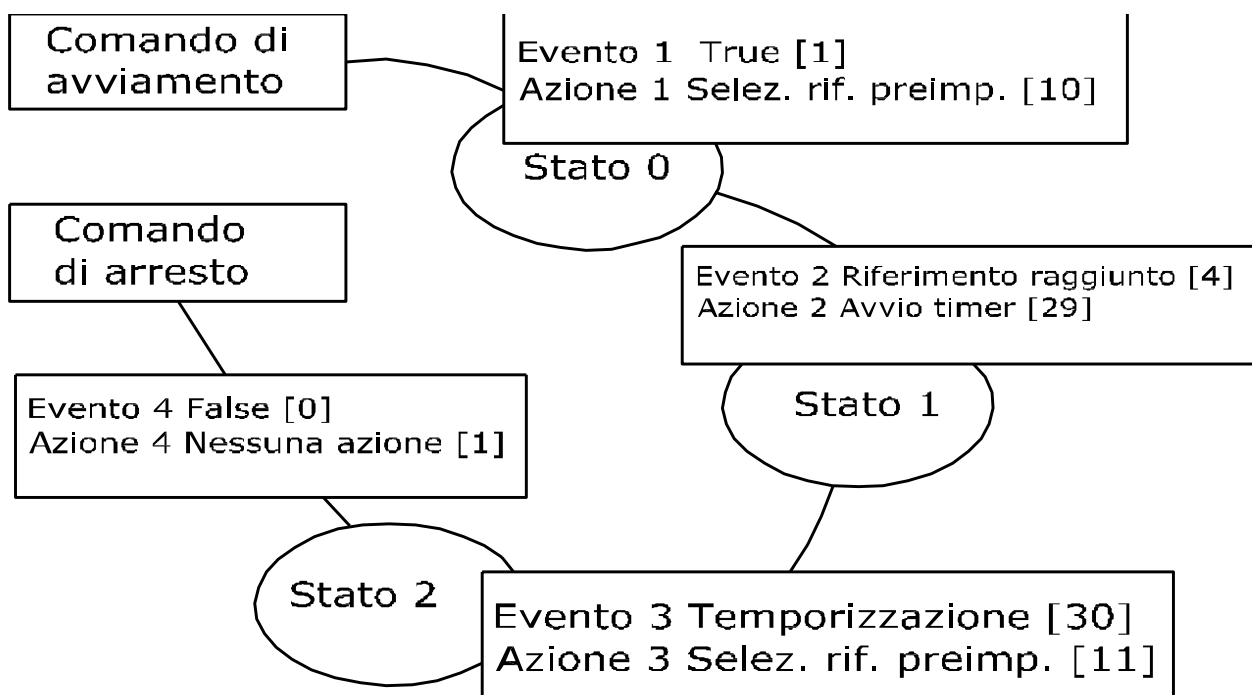
Impostare l'Evento 4 in 13-51 *Evento regol. SL [4]* su *Falso [0]*

Impostare l'Azione 1 in 13-52 *Azione regol. SL [1]* su *Seleziona preimp. 0 [10]*

Impostare l'Azione 2 in 13-52 *Azione regol. SL [2]* su *Avvio timer 0 [29]*

Impostare l'Azione 3 in 13-52 *Azione regol. SL [3]* su *Seleziona preimp. 1 [11]*

Impostare l'Azione 4 13-52 *Azione regol. SL [4]* su *Nessun'azione [1]*



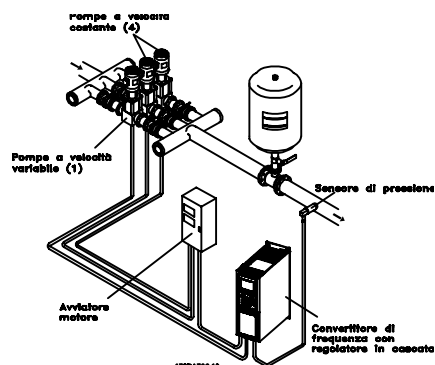
130BA148.11

Disegno 7.6 Impostare evento ed azione

Impostare il Smart Logic Control in *13-00 Modo regol. SL* su ON.

Il comando di avviamento/arresto viene applicato al morsetto 18. Se viene applicato un segnale di arresto, il convertitore di frequenza effettua una rampa di decelerazione e va in evoluzione libera.

7.1.8 Controllore in cascata



Disegno 7.7 Un'applicazione a pompa

Il controllore in cascata viene utilizzato per applicazioni con pompe che richiedono il mantenimento di una determinata pressione ("prevalenza") o di un determinato livello in un ampio intervallo dinamico. Far funzionare una grande pompa a velocità variabile in un ampio intervallo non è una soluzione ideale a causa della ridotta efficienza della pompa che ne consegue e perché esiste un limite pratico del 25% della velocità nominale a pieno carico per il funzionamento di una pompa.

Nel controllore in cascata, il convertitore di frequenza controlla un motore a velocità variabile come pompa a velocità variabile (lead) e può attivare e disattivare due pompe a velocità costante aggiuntive. Variando la velocità della pompa iniziale, viene fornito un controllo a velocità variabile dell'intero sistema. Questo sistema mantiene una pressione costante eliminando i picchi di pressione, causando uno sforzo minore del sistema e un funzionamento più uniforme dei sistemi di pompaggio.

Pompa primaria fissa

I motori devono essere di dimensioni uguali. Il controllore in cascata consente al convertitore di frequenza di controllare fino a 5 pompe di taglia uguale utilizzando i due relè incorporati nel convertitore di frequenza ed il morsetto 27, 29 (DI/DO). Quando la pompa variabile (lead) è collegata direttamente al convertitore di frequenza, le altre 4 pompe sono controllate dai due relè incorporati ed il morsetto 27, 29 (DI/DO). L'alternanza della pompa primaria non può essere selezionata quando la pompa primaria è fissa.

Alternanza pompa primaria

I motori devono essere di dimensioni uguali. Questa funzione consente di attivare ciclicamente il convertitore di frequenza tra le pompe nel sistema (quando $25-57 \text{ Relè per pompa} = 1$, il numero massimo di pompe è 4. Quando $25-57 \text{ Relè per pompa} = 2$, il numero massimo di pompe è 3). In questo modo di funzionamento, il tempo di ciclo tra le pompe viene distribuito uniformemente, riducendo la manutenzione della pompa richiesta e aumentando l'affidabilità e la durata del sistema. L'alternanza della pompa primaria può essere effettuata in occasione di un segnale di comando o durante l'attivazione (aggiunta di una pompa secondaria).

Il comando può essere un'alternanza manuale o un segnale dell'evento di alternanza. Se viene selezionato l'evento di alternanza, l'alternanza della pompa primaria viene effettuata ogni volta che si verifica l'evento. La selezione può avvenire ogni volta che trascorre il tempo del timer di alternanza o quando la pompa primaria entra in modo pausa. L'attivazione viene determinata dall'attuale carico del sistema.

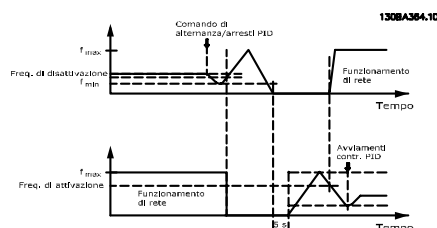
$25-55 \text{ Alternare se il carico} \leq 50\% = 1$, se il carico $> 50\%$ l'alternanza non avviene. Se il carico $\leq 50\%$, avviene l'alternanza. Quando $25-55 \text{ Alternare se il carico} \leq 50\% = 0$, l'alternanza avviene indipendentemente dal carico. La capacità totale della pompa viene determinata sommando le capacità della pompa primaria alle capacità delle pompe secondarie a velocità fissa.

Gestione della larghezza di banda

Nei sistemi di regolazione in cascata, per evitare frequenti attivazioni/disattivazioni di pompe a velocità fissa, la pressione desiderata del sistema è mantenuta entro una larghezza di banda piuttosto che a un livello costante. La larghezza di banda di attivazione fornisce la larghezza di banda necessaria per il funzionamento. Quando si verifica un cambiamento rapido e di grandi proporzioni nella pressione del sistema, la larghezza di banda di esclusione esclude la larghezza di banda di attivazione per prevenire una risposta immediata a un cambiamento di pressione di breve durata. Un timer della larghezza di banda di esclusione può essere programmato per evitare l'attivazione finché la pressione del sistema non si è stabilizzata ed è stato stabilito il controllo normale.

Quando il controllore in cascata è attivato e funziona normalmente e il convertitore di frequenza emette un allarme di scatto, l'altezza del sistema viene mantenuta tramite attivazione e disattivazione delle pompe a velocità fissa. Per prevenire una frequente attivazione e disattivazione e per minimizzare le fluttuazioni di pressione, viene usata una larghezza di banda a velocità fissa più ampia rispetto alla larghezza di banda di attivazione.

7.1.9 Attivazione della pompa con alternanza della pompa primaria



Disegno 7.8 Attivazione della pompa con alternanza della pompa primaria

Quando l'alternanza della pompa primaria è attivata, vengono controllate al massimo due pompe. In occasione di un comando di alternanza, la pompa primaria raggiungerà la frequenza minima (f_{min}) e dopo un ritardo la frequenza massima (f_{max}). Quando la velocità della pompa primaria raggiunge la frequenza di disattivazione, la pompa a velocità fissa viene disinserita (disattivata). La pompa primaria continua ad accelerare e quindi decelera fino all'arresto e i due relè vengono disinseriti.

Dopo un ritardo di tempo, si inserisce (attivato) il relè per la pompa a velocità fissa che diventa la nuova pompa primaria. La nuova pompa primaria accelera fino alla velocità massima e quindi decelera fino alla velocità minima. Durante la rampa di decelerazione e il raggiungimento della frequenza di attivazione, la vecchia pompa primaria viene inserita (attivata) sulla rete come nuova pompa a velocità fissa.

Se la pompa primaria ha funzionato a frequenza minima (f_{min}) per un periodo di tempo programmato, con una pompa a velocità fissa in funzione, la pompa primaria contribuisce poco al sistema. Trascorso il tempo programmato del timer, la pompa primaria viene rimossa, evitando il problema del ricircolo dell'acqua calda.

7.1.10 Stato del sistema e funzionamento

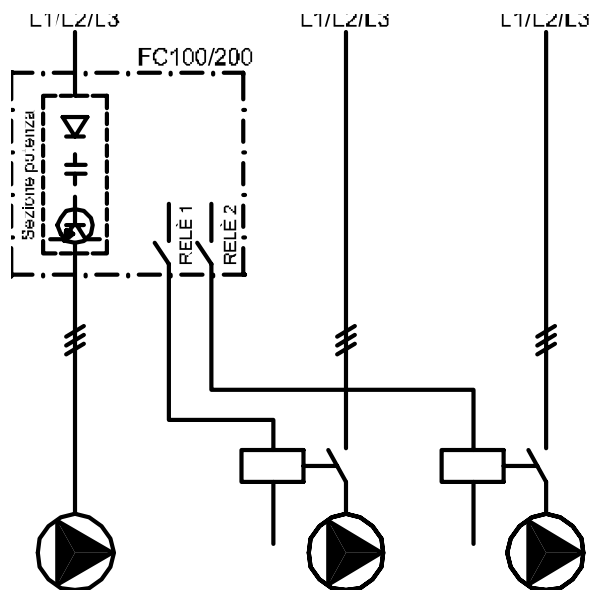
Se la pompa primaria entra in modo pausa, la funzione viene visualizzata sull'LCP. È possibile alternare la pompa primaria in una condizione modo pausa.

Quando è attivato il controllore in cascata, viene visualizzato lo stato di funzionamento di ogni pompa e il controllore in cascata viene visualizzato sull'LCP. Le informazioni visualizzate includono:

- Stato delle pompe, è una visualizzazione dello stato per i relè assegnati a ogni pompa. Il display mostra le pompe che sono disattivate, disinserite, che funzionano con convertitore di frequenza o che funzionano sulla rete/avviatore motore.
- Stato cascata, è una visualizzazione dello stato per il Controllore in cascata. Il display mostra che il controllore in cascata è disattivato, che tutte le pompe sono disinserite, che un'emergenza ha arrestato tutte le pompe, che tutte le pompe sono in funzione, che le pompe a velocità fissa sono in fase di attivazione/disattivazione e che sta avendo luogo l'alternanza della pompa primaria.
- La disattivazione a portata nulla assicura che tutte le pompe a velocità fissa vengono arrestate individualmente finché lo stato di portata nulla scompare.

7

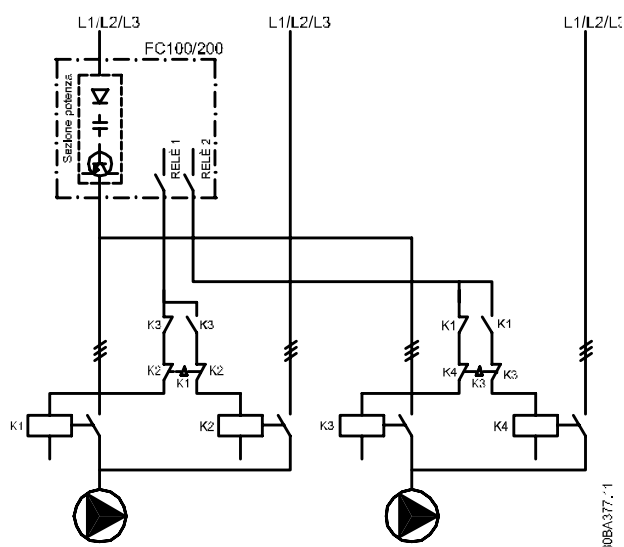
7.1.11 Schema di cablaggio pompa a velocità variabile fissa



Disegno 7.9 Schema di cablaggio pompa a velocità variabile fissa

130BA376.1.1

7.1.12 Schema di cablaggio dell'alternanza della pompa primaria



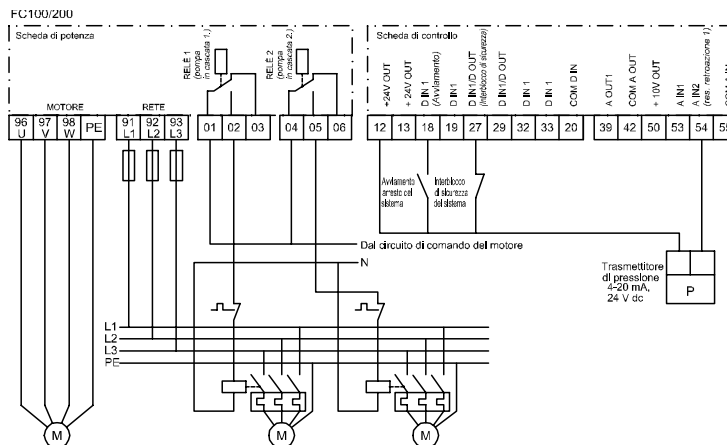
Disegno 7.10 Schema di cablaggio dell'alternanza della pompa primaria

Ogni pompa deve essere collegata a due contattori (K1/K2 e K3/K4) con un interblocco meccanico. Relè termici o altri dispositivi di protezione del motore devono essere utilizzati secondo le norme locali e/o le esigenze individuali.

- RELÈ 1 (R1) e RELÈ 2 (R2) sono i relè integrati nel convertitore di frequenza.
- Quando tutti i relè sono diseccitati, il primo relè integrato ad essere eccitato inserisce il contattore che corrisponde alla pompa regolata dal relè. Ad esempio RELÈ 1 inserisce il contattore di K1, che diventa la pompa primaria.
- K1 blocca K2 tramite l'interblocco meccanico impedendo che la rete venga collegata all'uscita del convertitore di frequenza (tramite K1).
- Un contatto in apertura ausiliario su K1 impedisce che si inserisca K3.
- Il RELÈ 2 controlla il contattore K4 per il controllo ON/OFF della pompa a velocità fissa.
- Durante l'alternanza, entrambi i relè si diseccitano e ora il RELÈ 2 viene eccitato come primo relè.

7.1.13 Schema di cablaggio del controllore in cascata

Lo schema di cablaggio mostra un esempio con il controllore in cascata BASIC incorporato con una pompa a velocità variabile (lead) e due pompe a velocità fissa, un trasmettitore di 4-20 mA e un interblocco di sicurezza del sistema.



Disegno 7.11 Schema di cablaggio del controllore in cascata



7.1.14 Condizioni di avviamento/arresto

Vedere 5-1* Ingressi digitali.

| Comandi ingresso digitale | Pompa a velocità variabile (lead) | Pompe a velocità fissa (lag) |
|---------------------------------------|--|--|
| Avviamento (AVVIAM. /ARRESTO SISTEMA) | Effettua una rampa di accelerazione (se è arrestata ed esiste una richiesta) | Attivazione (se è arrestata ed esiste una richiesta) |
| Avviam. pompa primaria | Effettua una rampa di accelerazione se è attivo AVVIAM. SISTEMA | Non influenzato |
| Ruota libera (ARRESTO DI EMERGENZA) | Arresto a ruota libera | Disinserimento (relè corrispondenti, morsetto 27/29 e 42/45) |
| Interblocco esterno | Arresto a ruota libera | Disinserimento (i relè incorporati vengono diseccitati) |

Tabella 7.1 Comandi assegnati agli ingressi digitali

| Tasti dell'LCP | Pompa a velocità variabile (lead) | Pompe a velocità fissa (lag) |
|----------------|--|---------------------------------|
| [Hand On] | Effettua una rampa di accelerazione (se arrestata da un normale comando di arresto) o rimane in funzione se è già in funzione | Disattivazione (se in funzione) |
| [Off] | Effettua una rampa di decelerazione | Disattivazione |
| [Auto On] | Si avvia e arresta in funzione dei comandi dati tramite i morsetti o il bus seriale; il controllore in cascata può solo funzionare quando il convertitore di frequenza è in modalità "Auto ON" | Attivazione/disattivazione |

Tabella 7.2 Funzioni del tasto LCP

8 Installazione e configurazione

8.1 Installazione e configurazione

8.1.1 Panoramica

L'RS-485 è un'interfaccia bus a due fili compatibile con topologia di rete multi-drop, vale a dire che i nodi possono essere collegati come un bus oppure tramite linee di discesa da una linea dorsale comune. Un totale di 32 nodi possono essere collegati a un segmento di rete. I ripetitori separano i vari segmenti di rete.

AVVISO!

Ciascun ripetitore funziona come un nodo all'interno del segmento nel quale è installato. Ogni nodo collegato all'interno di una data rete deve avere un indirizzo nodo unico attraverso tutti i segmenti.

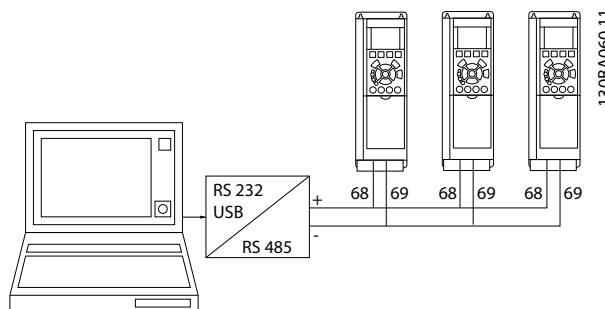
Terminare entrambe le estremità di ogni segmento utilizzando lo switch di terminazione (S801) dei convertitori di frequenza oppure una rete resistiva polarizzata di terminazione. Utilizzare sempre un doppino intrecciato schermato (STP) per il cablaggio del bus e, nell'effettuare l'installazione, seguire sempre le procedure consigliate. È importante assicurare un collegamento a massa a bassa impedenza dello schermo in corrispondenza di ogni nodo, anche alle alte frequenze. Pertanto, collegare a massa un'ampia superficie dello schermo, ad esempio mediante un pressacavo o un passacavo conduttivo. Può essere necessario utilizzare cavi di equalizzazione del potenziale per mantenere lo stesso potenziale di terra in tutta la rete, soprattutto nelle installazioni con cavi lunghi. Per prevenire un disadattamento d'impedenza, utilizzare sempre lo stesso tipo di cavo in tutta la rete. Quando si collega un motore al convertitore di frequenza, utilizzare sempre un cavo motore schermato.

| Cavo | Doppino intrecciato schermato (STP) |
|------------------------|---|
| Impedenza [Ω] | 120 |
| Lunghezza del cavo [m] | Max. 1200 m (incluse le diramazioni) Max. 500 m da stazione a stazione |

Tabella 8.1 Specifiche dei cavi

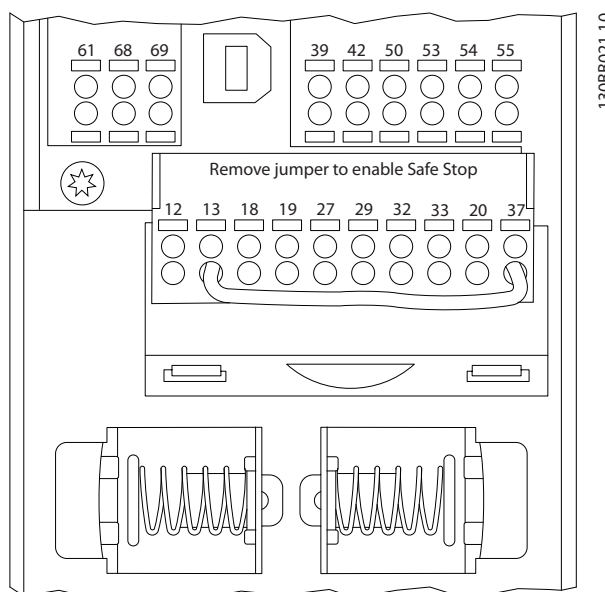
Uno o più convertitori di frequenza possono essere collegati a un controllore (o master) mediante l'interfaccia standardizzata RS-485. Il morsetto 68 viene collegato al segnale P (TX+, RX+), mentre il morsetto 69 viene collegato al segnale N (TX-,RX-). Vedere lo schema in capitolo 6.8.3 *Collegamento a massa di cavo di comando schermati*.

Se più di un convertitore di frequenza viene collegato a un master, usare collegamenti paralleli.



Disegno 8.1 Collegamenti paralleli

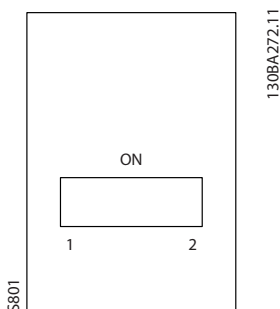
Per evitare potenziali correnti di equalizzazione di potenziale nella schermatura, collegare a massa lo schermo del cavo mediante il morsetto 61, che è collegato al telaio tramite un collegamento RC.



Disegno 8.2 Morsetti della scheda di controllo

8.1.2 Configurazione hardware del convertitore di frequenza

Usare il DIP-switch di terminazione sul quadro di comando principale del convertitore di frequenza per terminare il bus RS-485.



Disegno 8.3 Impostazione di fabbrica dell'interruttore di terminazione

L'impostazione di fabbrica del dip-switch è OFF.

8.1.3 Impostazione dei parametri per il convertitore di frequenza per la Comunicazione Modbus

I seguenti parametri valgono per l'interfaccia RS-485 (porta FC):

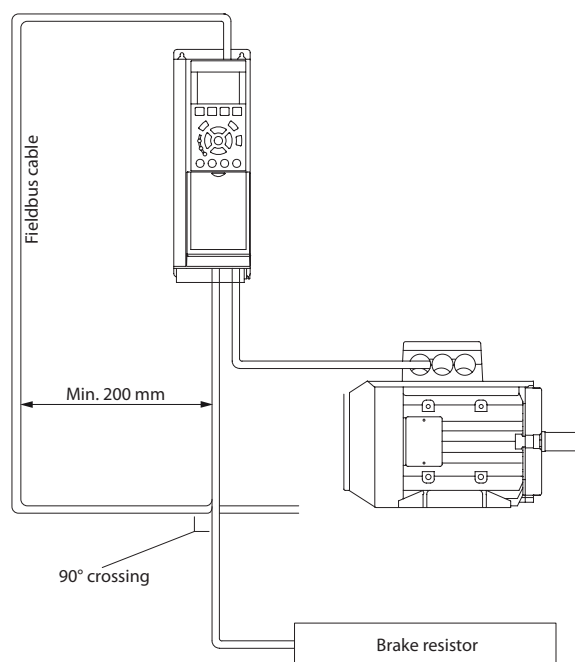
| Parametro | Funzione |
|------------------------------|---|
| 8-30 Protocollo | Selezionare il protocollo dell'applicazione sull'interfaccia RS-485 |
| 8-31 Indirizzo | Impostare l'indirizzo nodo. Nota: L'intervallo di indirizzi dipende dal protocollo selezionato in <i>8-30 Protocollo</i> |
| 8-32 Baud rate | Impostare il baud rate. Nota: Il baud rate di default dipende dal protocollo selezionato in <i>8-30 Protocollo</i> |
| 8-33 Parità / bit di stop | Impostare la parità e il numero di bit di stop. Nota: La selezione di default dipende dal protocollo selezionato in <i>8-30 Protocollo</i> |
| 8-35 Ritardo minimo risposta | Specifica un tempo di ritardo minimo tra la ricezione di una richiesta e la trasmissione di una risposta. Può essere utilizzato per superare i tempi di attesa del modem. |
| 8-36 Ritardo max. risposta | Specifica un tempo di ritardo massimo tra la trasmissione di una richiesta e la ricezione di una risposta. |
| 8-37 Ritardo max. intercar. | Specificare un ritardo massimo tra la ricezione di due byte per assicurare una temporizzazione se la trasmissione è interrotta. |

Tabella 8.2 I parametri valgono per l'interfaccia RS-485 (porta FC)

8.1.4 Precauzioni EMC

Le seguenti precauzioni EMC sono consigliate per ottenere un funzionamento senza interferenze della rete RS-485.

Rispettare sempre le norme nazionali e locali in materia, ad esempio quelle riguardanti la messa a terra di protezione. Tenere il cavo di comunicazione RS-485 lontano dai cavi motore e dai cavi della resistenza di frenatura al fine di evitare l'accoppiamento di disturbi alle alte frequenze tra cavi. Generalmente, è sufficiente una distanza di 200 mm (8 pollici), ma è consigliato mantenere la maggiore distanza possibile tra i cavi, specialmente dove i cavi sono installati in parallelo per lunghe distanze. Quando la posa incrociata è inevitabile, il cavo RS-485 deve incrociare i cavi motore e i cavi della resistenza di frenatura con un angolo di 90°.



Disegno 8.4 Instradamento dei cavi

130BD507.11

8.2 Panoramica protocollo FC

Il protocollo FC, chiamato anche bus FC o bus Standard è il bus di campo standard Danfoss. Definisce una tecnica di accesso secondo il principio master/follower per comunicazioni tramite un bus seriale.

Un master e un numero massimo di 126 follower possono essere collegati al bus. I singoli follower vengono selezionati dal master tramite un carattere di indirizzo nel telegramma. Un follower non può mai trasmettere senza essere prima attivato a tale scopo, e un trasferimento diretto di messaggi tra i singoli follower non è possibile. Le comunicazioni avvengono in modalità half duplex. La funzione master non può essere trasferita a un altro nodo (sistema a master singolo).

Il livello fisico è RS-485, quindi utilizza la porta RS-485 integrata nel convertitore di frequenza. Il protocollo FC supporta diversi formati di telegramma;

- Un formato breve a 8 byte per i dati di processo
- Un formato lungo a 16 byte che include anche un canale parametri
- Un formato utilizzato per test

8.2.1 FC con Modbus RTU

Il protocollo FC consente l'accesso alla parola di controllo e al riferimento bus del convertitore di frequenza.

La parola di controllo consente al master Modbus di controllare varie funzioni importanti del convertitore di frequenza:

- Avviamento
- Arresto del convertitore di frequenza in vari modi:
 - Arresto a ruota libera
 - Arresto rapido
 - Arresto freno CC
 - Arresto normale (rampa)
- Ripristino dopo uno scatto in caso di guasto
- Funzionamento a varie velocità preimpostate
- Marcia in senso inverso
- Cambio della programmazione attiva
- Controllo dei 2 relè integrati nel convertitore di frequenza

Il riferimento bus è generalmente usato per il controllo di velocità. È anche possibile accedere ai parametri, leggere i loro valori e dove possibile, modificarli. Questo consente una serie di opzioni di controllo, incluso il controllo del setpoint del convertitore di frequenza quando viene utilizzato il suo controllore PID.

8.3 Configurazione della rete

8.3.1 Setup del convertitore di frequenza

Impostare i seguenti parametri per abilitare il protocollo FC per il convertitore di frequenza.

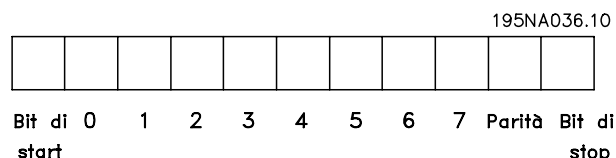
| Numero di parametro | Impostazione |
|---------------------------|--------------------------------------|
| 8-30 Protocollo | FC |
| 8-31 Indirizzo | 1 - 126 |
| 8-32 Baud rate | 2400 - 115200 |
| 8-33 Parità / bit di stop | Parità pari, 1 bit di stop (default) |

Tabella 8.3 I parametri abilitano il protocollo FC

8.4 Struttura frame di messaggi protocollo FC

8.4.1 Contenuto di un carattere (byte)

Ogni carattere trasmesso inizia con un bit di start. In seguito sono trasmessi 8 bit di dati, corrispondenti a un byte. Ogni carattere è verificato tramite un bit di parità. Questo bit è impostato a "1" in caso di parità. Parità significa un numero pari di 1 binari negli 8 bit di dati più il bit di parità. Un carattere è completato da un bit di stop ed è quindi formato da 11 bit.



Disegno 8.5 Contenuto di un carattere

8.4.2 Struttura dei telegrammi

Ogni telegramma ha la seguente struttura:

1. Carattere di start (STX)=02 Hex
2. Byte che indica la lunghezza del telegramma (LGE)
3. Un byte indicante l'indirizzo del convertitore di frequenza (ADR)

Segue un numero di byte di dati (variabile in base al tipo del telegramma) segue.

Il telegramma termina con un byte di controllo dati (BCC).



Disegno 8.6 Struttura dei telegrammi

8.4.3 Lunghezza del telegramma (LGE)

La lunghezza del telegramma è costituita dal numero di byte di dati, più il byte indirizzo ADR più il byte di controllo dati BCC.

| | |
|-----------------------------|----------------------|
| 4 byte di dati | $LGE=4+1+1=6$ byte |
| 12 byte di dati | $LGE=12+1+1=14$ byte |
| Telegrammi contenenti testo | $10^{1)+n}$ byte |

Tabella 8.4 Lunghezza di telegrammi

1) Il valore 10 rappresenta i caratteri fissi mentre "n" è variabile (in funzione della lunghezza del testo).

8.4.4 Indirizzo del convertitore di frequenza (ADR)

Vengono utilizzati 2 diversi formati di indirizzo. Il campo di indirizzi del convertitore di frequenza è 1-31 o 1-126.

1. Formato indirizzo 1-31:

- Bit 7 = 0 (formato indirizzo 1-31 attivo)
- Bit 6 non utilizzato
- Bit 5 = 1: broadcast, i bit di indirizzo (0-4) non sono usati
- Bit 5 = 0: nessun broadcast
- Bit 0-4 = indirizzo convertitore di frequenza 1-31

2. Formato indirizzo 1-126:

- Bit 7 = 1 (formato indirizzi 1-126 attivo)
- Bit 0-6 = indirizzo convertitore di frequenza 1-126
- Bit 0-6 = 0 Broadcast

Il follower restituisce il byte di indirizzo al master senza variazioni nel telegramma di risposta.

8.4.5 Byte di controllo dati (BCC)

La checksum viene calcolata come una funzione XOR. Prima che venga ricevuto il primo byte nel telegramma, la checksum calcolata è 0.

8.4.6 Il campo dati

La struttura dei blocchi di dati dipende dal tipo di telegramma. Esistono tre tipi di telegramma, utilizzati sia per la funzione di controllo (master→follower) che di risposta (follower→master).

I 3 tipi di telegrammi sono:

Blocco processo (PCD)

Il PCD è costituito da un blocco di dati di quattro byte (2 parole) e contiene:

- Parola di controllo e valore di riferimento (dal master al follower)
- Parola di stato e frequenza di uscita attuale (dal follower al master).



130BA269.10

Disegno 8.7 Blocco processo

8

Blocco parametri

Il blocco parametri, usato per la trasmissione dei parametri fra master e follower. Il blocco di dati è costituito da 12 byte (6 parole) e contiene anche il blocco di processo.

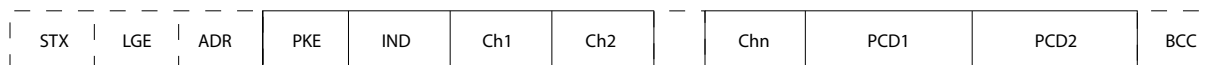
130BA2 / 1.10



Disegno 8.8 Blocco parametri

Blocco testo

Il blocco di testo utilizzato per leggere o scrivere testi mediante il blocco di dati.

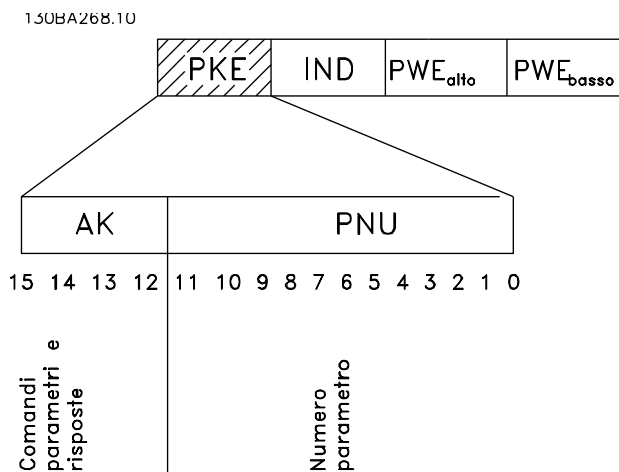


130BA270.10

Disegno 8.9 Blocco di testo

8.4.7 Il campo PKE

Il campo PKE contiene 2 campi secondari: comando relativo ai parametri e risposta (AK) e numero di parametro (PNU):



Disegno 8.10 Campo PKE

I bit n. 12-15 trasferiscono i comandi relativi ai parametri dal master al follower e restituiscono le risposte elaborate dal follower al master.

| N. bit | | | | Comando relativo ai parametri |
|--------|----|----|----|---|
| 15 | 14 | 13 | 12 | |
| 0 | 0 | 0 | 0 | Nessun comando |
| 0 | 0 | 0 | 1 | Letture valore del parametro |
| 0 | 0 | 1 | 0 | Scrittura valore del parametro nella RAM (parola) |
| 0 | 0 | 1 | 1 | Scrittura valore del parametro nella RAM (parola doppia) |
| 1 | 1 | 0 | 1 | Scrittura valore del parametro nella RAM e nella EEprom (parola doppia) |
| 1 | 1 | 1 | 0 | Scrittura valore del parametro nella RAM e nella EEprom (parola) |
| 1 | 1 | 1 | 1 | Letture/scrittura testo |

Tabella 8.5 Comandi relativi ai parametri Master → Follower

| N. bit | | | | Risposta |
|--------|----|----|----|---|
| 15 | 14 | 13 | 12 | |
| 0 | 0 | 0 | 0 | Nessuna risposta |
| 0 | 0 | 0 | 1 | Valore di parametro trasmesso (parola) |
| 0 | 0 | 1 | 0 | Valore di parametro trasmesso (parola doppia) |
| 0 | 1 | 1 | 1 | Impossibile eseguire il comando |
| 1 | 1 | 1 | 1 | Testo trasmesso |

Tabella 8.6 Risposta Follower → Master

Se il comando non può essere effettuato, il follower invia questa risposta:

0111 *Impossibile eseguire il comando*

- e inserisce il seguente messaggio d'errore nel valore del parametro (PWE):

| PWE basso (esadecimale) | Rapporto di guasto |
|-------------------------|---|
| 0 | Il numero di parametro usato non esiste |
| 1 | Nessun accesso in scrittura al parametro definito |
| 2 | Il valore dei dati supera i limiti del parametro |
| 3 | Il sottoindice utilizzato non esiste |
| 4 | Il parametro non è del tipo array |
| 5 | Il tipo di dati non corrisponde al parametro definito |
| 11 | La modifica dei dati nel parametro definito non è possibile nella modalità attuale del convertitore di frequenza. Alcuni parametri possono essere modificati solo se il motore è spento |
| 82 | Nessun accesso del bus al parametro definito |
| 83 | La modifica dei dati non è possibile in quanto è selezionato il setup di fabbrica |

Tabella 8.7 Valore del parametro rapporto di guasto

8.4.8 Numero di parametro (PNU)

I bit n. 0-11 trasmettono i numeri dei parametri. La funzione del parametro in questione è definita nella descrizione dei parametri in *capitolo 8.11.1 Parola di controllo secondo il Profilo FC (8-10 Profilo di controllo = profilo FC)*.

8.4.9 Indice (IND)

L'indice è usato insieme al numero di parametro per un accesso di lettura/scrittura ai parametri con un indice, p.es. *15-30 Log allarme: Codice guasto*. L'indice consiste di 2 byte, un byte basso e un byte alto.

Solo il byte basso è utilizzato come un indice.

8.4.10 Valore del parametro (PWE)

Il blocco del valore di parametro consiste di 2 parole (4 byte) e il valore dipende dal comando definito (AK). Il master richiede un valore di parametro quando il blocco PWE non contiene alcun valore. Per cambiare un valore di parametro (scrittura), scrivere il nuovo valore nel blocco PWE e inviarlo dal master al follower.

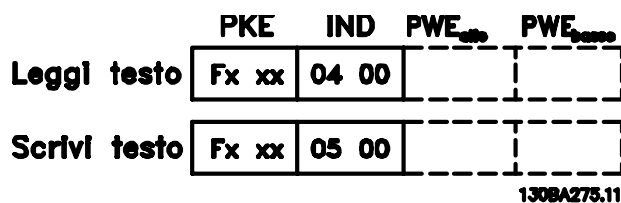
Se il follower risponde alla richiesta di parametro (comando di lettura), il valore di parametro corrente nel blocco PWE è trasmesso e rinviato al master. Se un parametro non contiene un valore numerico ma diverse opzioni dati, ad esempio *0-01 Lingua*, in cui [0] è Inglese e [4] è Danese, selezionare il valore dati inserendone il valore nel blocco PWE. Vedere Esempio - Selezione di un valore dei dati. La comunicazione seriale è solo in grado di leggere parametri contenenti il tipo di dati 9 (stringa di testo).

I par. da *15-40 Tipo FC* a *15-53 N. di serie scheda di potenza* contengono il tipo di dati 9.

Ad esempio, leggere le dimensioni dell'unità e l'intervallo della tensione di alimentazione in *15-40 Tipo FC*. Quando viene trasmessa una stringa di testo (lettura), la lunghezza del telegramma è variabile e i testi sono di lunghezza variabile. La lunghezza del telegramma è definita nel secondo byte del telegramma LGE. Quando si trasmettono testi, il carattere indice indica se si tratta di un comando di lettura o di scrittura.

Per leggere un testo mediante il blocco PWE, impostare il comando relativo ai parametri (AK) su 'F' esadecimale. Il carattere indice del byte alto deve essere "4".

Alcuni parametri contengono testo che può essere sovrascritto mediante il bus seriale. Per scrivere un testo mediante il blocco PWE, impostare il comando relativo ai parametri (AK) su 'F' esadecimale. I caratteri indice a byte alto devono essere "5".



Disegno 8.11 Testo tramite blocco PWE

8.4.11 Tipi di dati supportati dal convertitore di frequenza

Senza firma significa che il telegramma non contiene alcun segno operativo.

| Tipi di dati | Descrizione |
|--------------|---------------------|
| 3 | Numero intero 16 |
| 4 | Numero intero 32 |
| 5 | Senza firma 8 |
| 6 | Senza firma 16 |
| 7 | Senza firma 32 |
| 9 | Stringa di testo |
| 10 | Stringa di byte |
| 13 | Differenza di tempo |
| 33 | Riservato |
| 35 | Sequenza di bit |

Tabella 8.8 Tipi di dati e descrizione

8.4.12 Conversione

I vari attributi di ciascun parametro sono riportati in Impostazione di fabbrica. I valori parametrici vengono trasferiti solo come numeri interi. Pertanto i fattori di conversione sono utilizzati per trasmettere i codici decimali.

4-12 Limite basso velocità motore [Hz] ha un fattore di conversione di 0,1. Per preimpostare la frequenza minima a 10 Hz, trasmettere il valore 100. Un fattore di conversione di 0,1 significa che il valore trasmesso è moltiplicato per 0,1. Il valore 100 viene pertanto letto come 10.0.

Esempi:

0 s ⇒ indice di conversione 0

0,00 s ⇒ indice di conversione -2

0 ms ⇒ indice di conversione -3

0,00 ms ⇒ indice di conversione -5

| Indice di conversione | Fattore di conversione |
|-----------------------|------------------------|
| 100 | |
| 75 | |
| 74 | |
| 67 | |
| 6 | 1000000 |
| 5 | 100000 |
| 4 | 10000 |
| 3 | 1000 |
| 2 | 100 |
| 1 | 10 |
| 0 | 1 |
| -1 | 0,1 |
| -2 | 0,01 |
| -3 | 0,001 |
| -4 | 0,0001 |
| -5 | 0,00001 |
| -6 | 0,000001 |
| -7 | 0,0000001 |

Tabella 8.9 Tabella di conversione

8.4.13 Parole di processo (PCD)

Il blocco delle parole di processo è diviso in due blocchi di 16 bit, che si presentano sempre nella sequenza definita.

| PCD 1 | PCD 2 |
|---|-----------------------------|
| Telegramma di controllo (parola di controllo master ⇒ follower) | Valore di riferimento |
| Telegramma di controllo parola di stato (follower ⇒ master) | Frequenza di uscita attuale |

Tabella 8.10 Parole di processo (PCD)

8.5 Esempi

8.5.1 Scrittura di un valore di parametro

Cambiare 4-14 *Limite alto velocità motore [Hz]* a 100 Hz. Scrivere i dati nella EEPROM.

PKE = E19E Hex - Scrittura parola singola in 4-14 *Limite alto velocità motore [Hz]*

IND = 0000 Hex

PWEHIGH = 0000 Hex

PWELOW = 03E8 Hex - Valore dei dati 1000, corrispondente a 100 Hz, vedere capitolo 8.4.12 *Conversione*.

Il telegramma avrà il seguente aspetto:

| | | | | | | | |
|------|---|------|---|---------------------|---|--------------------|---|
| E19E | H | 0000 | H | 0000 | H | 03E8 | H |
| PKE | | IND | | PWE _{high} | | PWE _{low} | |

Disegno 8.12 Scrivere i dati nella EEPROM

130BA092.10

AVVISO!

4-14 *Limite alto velocità motore [Hz]* è una parola singola e il comando relativo ai parametri per la scrittura nell'EEPROM è "E". Il numero di parametro 4-14 è 19E in caratteri esadecimali.

La risposta dal follower al master è:

| | | | | | | | |
|------|---|------|---|---------------------|---|--------------------|---|
| 119E | H | 0000 | H | 0000 | H | 03E8 | H |
| PKE | | IND | | PWE _{high} | | PWE _{low} | |

Disegno 8.13 Risposta dal follower

130BA093.10

8.5.2 Lettura di un valore del parametro

Leggere il valore in 3-41 *Rampa 1 tempo di accel.*

PKE = 1155 Hex - Lettura valore del parametro in 3-41 *Rampa 1 tempo di accel.*

IND = 0000 Hex

PWEHIGH = 0000 Hex

PWELOW = 0000 Hex

| | | | | | | | |
|------|---|------|---|---------------------|---|--------------------|---|
| 1155 | H | 0000 | H | 0000 | H | 0000 | H |
| PKE | | IND | | PWE _{high} | | PWE _{low} | |

Disegno 8.14 Valore del parametro

130BA094.10

Se il valore in 3-41 *Rampa 1 tempo di accel.* è 10 s, la risposta dal follower al master è

| | | | | | | | |
|------|---|------|---|---------------------|---|--------------------|---|
| 1155 | H | 0000 | H | 0000 | H | 03E8 | H |
| PKE | | IND | | PWE _{high} | | PWE _{low} | |

Disegno 8.15 Risposta dal follower

130BA267.10

3E8 esadecimale corrisponde a 1000 decimale. L'indice di conversione per 3-41 *Rampa 1 tempo di accel.* è -2, vale a dire 0,01.

3-41 *Rampa 1 tempo di accel.* è del tipo *Senza firma 32*.

8.6 Panoramica Modbus RTU

8.6.1 Presupposti

Danfoss presuppone che il controllore installato supporti le interfacce descritte nel presente documento e che vengano osservati scrupolosamente tutti i requisiti richiesti dal controllore nonché dal convertitore di frequenza, insieme a tutte le restrizioni relative.

8.6.2 Ciò che l'utente dovrebbe già sapere

Il Modbus RTU (Remote Terminal Unit) è progettato per comunicare con qualsiasi controllore che supporta le interfacce definite nel presente documento. Si presuppone che l'utente abbia piena conoscenza delle capacità e dei limiti del controllore.

8.6.3 Panoramica Modbus RTU

Indipendentemente dal tipo di reti di comunicazione fisiche, la panoramica Modbus RTU descrive il processo che un controllore utilizza per richiedere l'accesso a un altro dispositivo. Ciò include il modo in cui il Modbus RTU risponderà a richieste da un altro dispositivo e il modo in cui gli errori verranno rilevati e segnalati. Stabilisce anche un formato comune per il layout e i contenuti dei campi dei messaggi.

Durante la comunicazione su rete Modbus RTU, il protocollo determina:

- il modo in cui ogni controllore rileva l'indirizzo di dispositivo
- riconosca un messaggio indirizzato ad esso
- decida quali interventi eseguire
- estragga dati o altre informazioni dal messaggio

Se è necessaria una risposta, il controllore crea il messaggio di risposta e lo invia.

I controllori comunicano utilizzando una tecnica master-follower nella quale solo il master può iniziare le transazioni (chiamate interrogazioni). I follower rispondono fornendo al master i dati richiesti oppure eseguendo l'azione richiesta nell'interrogazione.

Il master può indirizzare degli follower individuali oppure iniziare un messaggio di broadcast a tutti gli follower. I follower restituiscono una risposta alle interrogazioni indirizzate a loro individualmente. Non vengono restituite risposte alle interrogazioni broadcast dal master. Il protocollo Modbus RTU stabilisce il formato per l'interrogazione del master fornendo l'indirizzo del dispositivo (o broadcast), un codice funzione che definisce l'azione richiesta, qualsiasi dato da inviare e un campo per il controllo degli errori. Anche il messaggio di risposta del follower è costruito usando il protocollo Modbus.

Contiene campi che confermano l'intervento adottato, qualsiasi dato da restituire e un campo per il controllo degli errori. Se si verifica un errore nella ricezione del messaggio o se il follower non è in grado di effettuare l'azione richiesta, il follower genera un messaggio di errore e lo invia come risposta, oppure si verifica una temporizzazione.

8.6.4 Convertitore di frequenza con Modbus RTU

Il convertitore di frequenza comunica nel formato Modbus RTU tramite l'interfaccia RS-485 incorporata. Modbus RTU consente l'accesso alla parola di controllo e riferimento bus del convertitore di frequenza.

La parola di controllo consente al master Modbus di controllare varie funzioni importanti del convertitore di frequenza:

- Avviamento
- Arresto del convertitore di frequenza in vari modi:
 - Arresto a ruota libera
 - Arresto rapido
 - Arresto freno CC
 - Arresto normale (rampa)
- Ripristino dopo uno scatto in caso di guasto
- Funzionamento a varie velocità preimpostate
- Marcia in senso inverso
- Modificare la programmazione attiva
- Controllare il relè incorporato del convertitore di frequenza

Il riferimento bus è generalmente usato per il controllo di velocità. È anche possibile accedere ai parametri, leggere i loro valori e dove possibile, modificarli. Questo consente una serie di opzioni di controllo, incluso il controllo del setpoint del convertitore di frequenza quando viene utilizzato il suo controllore PI interno.

8.7 Configurazione della rete

Per attivare il Modbus RTU sul convertitore di frequenza, impostare i seguenti parametri

| Parametro | Impostazione |
|---------------------------|--------------------------------------|
| 8-30 Protocollo | Modbus RTU |
| 8-31 Indirizzo | 1-247 |
| 8-32 Baud rate | 2400-115200 |
| 8-33 Parità / bit di stop | Parità pari, 1 bit di stop (default) |

Tabella 8.11 Parametri Modbus RTU

8.8 Struttura frame di messaggi Modbus RTU

8.8.1 Convertitore di frequenza con Modbus RTU

I controllori sono impostati per comunicare sulla rete Modbus usando la modalità RTU (Remote Terminal Unit), con ogni byte in un messaggio contenente 2 caratteri-esadecimali a 4 bit. Il formato per ogni byte è mostrato in *Tabella 8.12*.

| Bit di start | Byte dati | Stop/parità | Arresto |
|--------------|-----------|-------------|---------|
| | | | |

Tabella 8.12 Formato per ciascun byte

| | |
|---------------------------|--|
| Sistema di codifica | Binario a 8 bit, esadecimale 0-9, A-F. Due (2) caratteri esadecimali contenuti in ogni campo a 8 bit del messaggio |
| Bit per byte | 1 bit di start 8 bit dati, bit meno significativo inviato per primo 1 bit per parità pari/dispari; nessun bit per nessuna parità 1 bit di stop se si utilizza parità; 2 bit in caso di nessuna parità |
| Campo di controllo errori | Controllo di ridondanza ciclica (CRC) |

8.8.2 Struttura dei messaggi Modbus RTU

Il dispositivo trasmittente inserisce un messaggio Modbus RTU in un frame con un punto di inizio e di fine noti. Questo consente ai dispositivi riceventi di iniziare all'inizio del messaggio, leggere la porzione di indirizzo, determinare quale è il dispositivo indirizzato (o tutti i dispositivi, se il messaggio viene inviato in broadcast), e riconoscere quando il messaggio è stato completato. I messaggi parziali vengono rilevati e come risultato vengono impostati errori. I caratteri per la trasmissione devono essere in formato esadecimale da 00 a FF in ogni campo. Il convertitore di frequenza monitora continuamente il bus di rete, anche durante gli intervalli 'silenti'. Quando viene ricevuto il primo campo (il campo indirizzo), ogni convertitore di frequenza o dispositivo lo decodifica al fine di determinare la periferica indirizzata. I messaggi Modbus RTU con indirizzo zero sono messaggi broadcast. Non è consentita alcuna risposta a messaggi broadcast.

Un message frame tipico è mostrato in *Tabella 8.13*.

| Avviam-ento | Indirizzo | Funzione | Dati | Controllo CRC | Fine |
|-------------|-----------|----------|-----------|---------------|-------------|
| T1-T2-T3-T4 | 8 bit | 8 bit | N x 8 bit | 16 bit | T1-T2-T3-T4 |

Tabella 8.13 Struttura tipica dei messaggi Modbus RTU

8.8.3 Campo Start/Stop

I messaggi iniziano con una pausa di almeno 3,5 intervalli di carattere. Questo è implementato come un multiplo di intervalli di carattere al baud rate selezionato della rete (mostrato come start T1-T2-T3-T4). Il primo campo che deve essere trasmesso è l'indirizzo del dispositivo. In seguito all'ultimo carattere trasmesso, un periodo simile di almeno 3,5 intervalli di carattere segna la fine del messaggio. Dopo questo periodo può iniziare un nuovo messaggio. L'intero frame del messaggio deve essere trasmesso come un flusso continuo. Se si verifica una pausa di oltre 1,5 caratteri prima che il frame sia completato, il dispositivo ricevente cancella il messaggio incompleto e assume che il byte successivo sarà il campo di indirizzo di un nuovo messaggio. Allo stesso modo, se un nuovo messaggio inizia prima di 3,5 intervalli di caratteri dopo un messaggio precedente, il dispositivo ricevente lo considera una continuazione del messaggio precedente. Ciò provoca una temporizzazione (nessuna risposta dal follower) poiché il valore nel campo CRC finale non è valido per i messaggi combinati.

8.8.4 Campo di indirizzo

Il campo di indirizzo di un frame messaggio contiene 8 bit. Gli indirizzi validi del dispositivo follower sono compresi nell'intervallo 0-247 decimale. Al singolo dispositivo follower vengono assegnati indirizzi tra 1 e 247. (il valore 0 è riservato per il modo broadcast, riconosciuto da tutti i follower). Un master indirizza un follower inserendo l'indirizzo follower nel campo di indirizzo del messaggio. Quando il follower invia la sua risposta, colloca il suo proprio indirizzo in questo campo di indirizzo per segnalare al master quale follower sta rispondendo.

8.8.5 Campo funzione

Il campo funzione di un frame messaggio contiene 8 bit. I codici validi sono compresi nell'intervallo tra 1 e FF. I campi funzione sono usati per la trasmissione di messaggi tra master e follower. Quando un messaggio viene inviato da un master a un dispositivo follower, il campo del codice funzione segnala al follower che tipo di azione deve effettuare. Quando il follower risponde al master, usa il campo codice funzione per indicare una risposta normale (senza errori) oppure per indicare che si è verificato un errore (risposta di eccezione). Per una risposta normale, il follower restituisce semplicemente il codice funzione originale. Per una risposta di eccezione, il follower restituisce un codice che è equivalente al codice funzione originale con il suo bit più significativo impostato su 1 logico. Inoltre il follower colloca un codice unico nel campo dati del messaggio di risposta. Ciò segnala al master il tipo di errore occorso oppure la ragione dell'eccezione. Consultare anche *capitolo 8.8.10 Codici funzione supportati da Modbus RTU* e *capitolo 8.8.11 Codici di eccezione Modbus*

8.8.6 Campo dati

Il campo dati è costruito usando serie di due cifre esadecimali nell'intervallo compreso tra 00 e FF esadecimale. Queste sono costituite da un carattere RTU. Il campo dati di messaggi inviati da un master a un dispositivo follower contiene informazioni supplementari che il follower deve usare per effettuare l'azione definita dal codice funzione. Ciò può includere elementi come indirizzi di bobine o indirizzi registro, la quantità di elementi da gestire e il conteggio di byte di dati effettivi nel campo.

8.8.7 Campo di controllo CRC

I messaggi includono un campo per il controllo degli errori basato sul metodo di un controllo di ridondanza ciclica (CRC). Il campo CRC controlla i contenuti dell'intero messaggio. Viene applicato indipendentemente da qualsiasi metodo di controllo parità per i caratteri individuali del messaggio. Il valore CRC viene calcolato dal dispositivo trasmittente che aggiunge il CRC come ultimo campo nel messaggio. Il dispositivo ricevente ricalcola un CRC durante la ricezione del messaggio e confronta il valore calcolato con il valore effettivo ricevuto nel campo CRC. Se i due valori non corrispondono, si verifica un timeout del bus. Il campo per il controllo degli errori contiene un valore binario a 16 bit implementato come due byte a 8 bit. Una volta effettuato questo, il byte di ordine inferiore del campo viene aggiunto per primo, seguito dal byte di ordine superiore. Il byte di ordine superiore CRC è l'ultimo byte inviato nel messaggio.

8.8.8 Indirizzamento del registro di bobina

In Modbus, tutti i dati sono organizzati in bobine e registri di mantenimento. Le bobine gestiscono un singolo bit, mentre i registri di mantenimento gestiscono una parola a 2 byte (vale a dire 16 bit). Tutti gli indirizzi di dati nei messaggi Modbus sono riferiti allo zero. Alla prima occorrenza di un elemento dati viene assegnato l'indirizzo dell'elemento numero zero. Per esempio: La bobina nota come 'coil 1' in un controllore programmabile viene indirizzata come bobina 0000 nel campo di indirizzo dati di un messaggio Modbus. La bobina 127 in codice decimale viene indirizzata come coil 007EHEX (126 in codice decimale).

Il registro di gestione 40001 viene indirizzato come registro 0000 nel campo indirizzo dati del messaggio. Il campo codice funzione specifica già un funzionamento 'registro di mantenimento'. Pertanto il riferimento '4XXXX' è implicito. Il registro di mantenimento 40108 viene indirizzato come registro 006BHEX (107 in codice decimale).

| Numero di bobina | Descrizione | Direzione del segnale |
|------------------|---|-----------------------|
| 1-16 | Parola di controllo del convertitore di frequenza | Da master a follower |
| 17-32 | Velocità del convertitore di frequenza o intervallo di riferimento del setpoint 0x0 - 0xFFFF (-200% ... ~200%) | Da master a follower |
| 33-48 | Parola di stato del convertitore di frequenza (vedere <i>Tabella 8.16</i>) | Da follower a master |
| 49-64 | Modalità anello aperto: Frequenza di uscita convertitore di frequenza modalità anello chiuso: segnale di retroazione convertitore di frequenza | Da follower a master |
| 65 | Controllo di scrittura parametro (dal master al follower) | Da master a follower |
| | 0 Le modifiche ai parametri = vengono memorizzate nella RAM del convertitore di frequenza | |
| | 1 Le modifiche ai parametri = vengono memorizzate nella RAM e nella EEPROM del convertitore di frequenza. | |
| 66-65536 | Riservato | |

Tabella 8.14 Descrizioni delle bobine

| Bobina | 0 | 1 |
|--------|-------------------------------|-------------------------------|
| 01 | Riferimento preimpostato, LSB | |
| 02 | Riferimento preimpostato, MSB | |
| 03 | Freno CC | Nessun freno CC |
| 04 | Arresto a ruota libera | Nessun arresto a ruota libera |
| 05 | Arresto rapido | Nessun arresto rapido |
| 06 | Frequenza bloccata | Nessuna freq. bloccata |
| 07 | Arresto rampa | Avviamento |
| 08 | Nessun ripristino | Ripristino |
| 09 | Nessuna marcia jog | Marcia jog |
| 10 | Rampa 1 | Rampa 2 |
| 11 | Dati non validi | Dati validi |
| 12 | Relè 1 off | Relè 1 on |
| 13 | Relè 2 off | Relè 2 on |
| 14 | Setup LSB | |
| 15 | Setup MSB | |
| 16 | Nessuna inversione | Inversione |

Tabella 8.15 Parola di controllo convertitore di frequenza (profilo FC)

| Bobina | 0 | 1 |
|--------|--------------------------------------|----------------------------------|
| 33 | Comando non pronto | Comando pronto |
| 34 | Convertitore di frequenza non pronto | Convertitore di frequenza pronto |
| 35 | Arresto a ruota libera | Chiuso per sicurezza |
| 36 | Nessun allarme | Allarme |
| 37 | Non utilizzato | Non utilizzato |
| 38 | Non utilizzato | Non utilizzato |
| 39 | Non utilizzato | Non utilizzato |
| 40 | Nessun avviso | Avviso |
| 41 | Non nel riferimento | Nel riferimento |
| 42 | Modalità manuale | Modalità automatica |
| 43 | Fuori campo freq. | Nel campo di frequenza |
| 44 | Arrestato | In funzione |
| 45 | Non utilizzato | Non utilizzato |
| 46 | Nessun avviso tensione | Avviso tensione |
| 47 | Non nel limite di corr. | Lim. corrente |
| 48 | Nessun avviso termico | Termica Avviso |

Tabella 8.16 Parola di stato convertitore di frequenza (profilo FC)

| Numero di registro | Descrizione |
|--------------------|---|
| 00001-00006 | Riservato |
| 00007 | Ultimo codice di errore da un'interfaccia oggetto dati FC |
| 00008 | Riservato |
| 00009 | Indice parametri* |
| 00010-00990 | Gruppo di parametri 000 (parametri da 001 a 099) |
| 01000-01990 | Gruppo di parametri 100 (parametri da 100 a 199) |
| 02000-02990 | Gruppo di parametri 200 (parametri da 200 a 299) |
| 03000-03990 | Gruppo di parametri 300 (parametri da 300 a 399) |
| 04000-04990 | Gruppo di parametri 400 (parametri da 400 a 499) |
| ... | ... |
| 49000-49990 | Gruppo di parametri 4900 (parametri da 4900 a 4999) |
| 50000 | Dati di ingresso: registro parola di controllo convertitore di frequenza (CTW). |
| 50010 | Dati di ingresso: registro riferimento bus (REF). |
| ... | ... |
| 50200 | Dati di uscita: registro parola di stato convertitore di frequenza (STW). |
| 50210 | Dati di uscita: registro valore effettivo principale convertitore di frequenza (MAV). |

Tabella 8.17 Registri di mantenimento

* Utilizzato per specificare il numero di indice da utilizzare quando si accede a un parametro indicizzato.

8.8.9 Controllo del convertitore di frequenza

Questa sezione descrive i codici che possono essere utilizzati nei campi funzione e nei campi dati di un messaggio Modbus RTU.

8.8.10 Codici funzione supportati da Modbus RTU

Modbus RTU supporta l'uso dei seguenti codici funzione nel campo funzione di un messaggio.

| Funzione | Codice funzione |
|----------------------------------|-----------------|
| Lettura bobine | 1 hex |
| Lettura registri di mantenimento | 3 hex |
| Scrittura bobina singola | 5 hex |
| Scrittura registro singolo | 6 hex |
| Scrittura bobine multiple | F hex |
| Scrittura registri multipli | 10 hex |
| Ottieni contatore eventi com. | B hex |
| Segnala ID follower | 11 hex |

Tabella 8.18 Codici funzione

| Funzione | Codice funzione | Codice sotto-funzione | Sottofunzione |
|-------------|-----------------|-----------------------|--|
| Diagnostica | 8 | 1 | Riavvia comunicazione |
| | | 2 | Restituisce il registro diagnostico |
| | | 10 | Azzeri i contatori e il registro diagnostico |
| | | 11 | Restituisce il conteggio dei messaggi bus |
| | | 12 | Restituisce il conteggio degli errori di comunicazione bus |
| | | 13 | Restituisce il conteggio degli errori di eccezione bus |
| | | 14 | Restituisce il conteggio dei messaggi follower |

Tabella 8.19 Codici funzione

8.8.11 Codici di eccezione Modbus

Per una spiegazione completa della struttura di una risposta del codice di eccezione, fare riferimento a *capitolo 8.8.5 Campo funzione*.

| Codice | Nome | Significato |
|--------|--------------------------------|--|
| 1 | Funzione illecita | Il codice funzione ricevuto nell'interrogazione non è un'azione consentita per il server (o follower). La causa può essere il fatto che il codice funzione è solo applicabile ai dispositivi più nuovi e non è stato implementato nell'unità selezionata. Potrebbe anche indicare che il server (o follower) è in uno stato sbagliato per elaborare una richiesta di questo tipo, ad esempio perché non è configurato ed è stato sollecitato di indicare i valori di registro. |
| 2 | Indirizzo dati illecito | L'indirizzo dati ricevuto nell'interrogazione non è un indirizzo consentito per il server (o follower). Più specificamente, non è valida la combinazione di numero di riferimento e lunghezza di trasferimento. Per un controllore con 100 registri, una richiesta con offset 96 e lunghezza 4 avrebbe successo, mentre una richiesta con offset 96 e lunghezza 5 genera l'eccezione 02. |
| 3 | Valore dei dati illecito | Un valore contenuto nel campo dati di interrogazione non è un valore consentito per un server (o follower). Questo indica un guasto nella struttura della parte residua di una richiesta complessa, ad esempio che la lunghezza implicita è scorretta. Specificatamente NON significa che un elemento di dati trasmesso per la memorizzazione in un registro abbia un valore al di fuori dell'ambito del programma applicativo poiché il protocollo Modbus non conosce il significato dei singoli valori nei singoli registri. |
| 4 | Guasto al dispositivo follower | Si è verificato un errore irreversibile mentre il server (o follower) tentava di eseguire l'azione richiesta. |

Tabella 8.20 Codici di eccezione Modbus

8.9 Come accedere ai parametri

8.9.1 Gestione dei parametri

Il PNU (numero di parametro) viene tradotto dall'indirizzo di registro contenuto nel messaggio di lettura o scrittura Modbus. Il numero di parametro viene convertito in Modbus come (10 x numero di parametro) CODICE DECIMALE. Esempio: Lettura 3-12 *Valore di catch-up/slow down* (16bit): Il registro di mantenimento 3120 contiene il valore dei parametri. Un valore di 1352 (decimale) significa che il parametro è impostato sul 12,52%.

Letture 3-14 *Rif. relativo preimpostato* (32bit): I registri di mantenimento 3410 & 3411 contengono il valore dei parametri. Un valore di 11300 (decimale) significa che il parametro è impostato su 1113.00 S.

Per informazioni sui parametri, dimensione e indice di conversione, consultare la guida alla programmazione prodotto pertinente.

8.9.2 Memorizzazione di dati

La bobina 65 in codice decimale determina se i dati scritti in un convertitore di frequenza vengono memorizzati nell'EEPROM e nella RAM (coil 65 = 1) oppure solo nella RAM (coil 65 = 0).

8.9.3 IND

Alcuni parametri nel convertitore di frequenza sono parametri array, ad es. 3-10 *Riferim preimp*. Poiché il Modbus non supporta gli array nei registri di mantenimento, il convertitore di frequenza ha riservato il registro di mantenimento 9 come puntatore all'array. Prima di leggere o scrivere un parametro array, impostare il registro di mantenimento su 9. L'impostazione del registro di mantenimento al valore di 2 fa sì che tutti i seguenti parametri array di lettura/scrittura siano nell'indice 2.

8.9.4 Blocchi di testo

Ai parametri memorizzati come stringhe di testo si accede allo stesso modo come agli altri parametri. La grandezza massima dei blocchi di testo è 20 caratteri. Se una richiesta di lettura per un parametro prevede più caratteri di quelli memorizzati dal parametro, la risposta viene troncata. Se la richiesta di lettura per un parametro prevede meno caratteri di quelli memorizzati dal parametro, la risposta viene riempita con spazi.

8.9.5 Fattore di conversione

I diversi attributi di ogni parametro sono contenuti nella sezione delle impostazioni di fabbrica. Siccome un valore parametrico può essere trasmesso solo come numero intero, per trasmettere decimali è necessario usare un fattore di conversione.

8.9.6 Valori dei parametri

Tipi di dati standard

I tipi di dati standard sono int 16, int 32, uint 8, uint 16 e uint 32. Sono memorizzati come registri 4x (40001 – 4FFFF). I parametri vengono letti utilizzando la funzione 03HEX "Read Holding Registers" (Lettura registri di mantenimento). I parametri vengono scritti usando la funzione 6HEX "Preset Single Register" per 1 registro (16 bit) e la funzione 10HEX "Preset Multiple Registers" per 2 registri (32 bit). Le grandezze leggibili vanno da 1 registro (16 bit) fino a 10 registri (20 caratteri).

Tipi di dati non standard

I tipi di dati non standard sono stringhe di testo e vengono memorizzati come registri 4x (40001–4FFFF). I parametri vengono letti usando la funzione 03HEX "Read Holding Registers" (Lettura registri di mantenimento) e scritti usando la funzione 10HEX "Preset Multiple Registers" (Preimposta registri multipli). Le grandezze leggibili vanno da 1 registro (2 caratteri) fino a 10 registri (20 caratteri).

8.10 Esempi

I seguenti esempi illustrano i vari comandi Modbus RTU.

8.10.1 Lettura stato bobine (Lettura stato bobina) (01 HEX)

Descrizione

Questa funzione legge lo stato ON/OFF di uscite discrete (bobine) nel convertitore di frequenza. Il broadcast non viene mai supportato per letture.

Interrogazione

Il messaggio di interrogazione specifica la bobina di partenza e la quantità di bobine che devono essere lette. Gli indirizzi delle bobine iniziano da zero, vale a dire che la bobina 33 viene indirizzato come 32.

Esempio di una richiesta di lettura delle bobine 33-48 (parola di stato) dal dispositivo follower 01.

| Nome campo | Esempio (HEX) |
|------------------------|--|
| Indirizzo follower | 01 (indirizzo del convertitore di frequenza) |
| Funzione | 01 (lettura bobina) |
| Indirizzo iniziale HI | 00 |
| Indirizzo iniziale LO | 20 (32 decimali) bobina 33 |
| N. di punti HI | 00 |
| N. di punti LO | 10 (16 decimali) |
| Controllo errori (CRC) | - |

Tabella 8.21 Interrogazione

Risposta

Lo stato nel messaggio di risposta è composto da un bit per ogni bobina impaccata nel campo dati. Lo stato è indicato come: 1=ON; 0=OFF. Il bit meno significativo del primo byte dati restituito contiene la bobina indirizzata nell'interrogazione; Le altre bobine seguono nei bit più significativi questo byte e da 'meno significativo a più significativo' nei byte successivi.

Se la quantità di bobine restituite non è un multiplo di otto, i rimanenti bit nel byte di dati finale è completati con zeri (in direzione dei bit più significativi del byte). Il campo conteggio byte specifica il numero di byte di dati completi.

| Nome campo | Esempio (HEX) |
|------------------------|--|
| Indirizzo follower | 01 (indirizzo del convertitore di frequenza) |
| Funzione | 01 (lettura bobina) |
| Conteggio byte | 02 (2 byte di dati) |
| Dati (bobine 40-33) | 07 |
| Dati (bobine 48-41) | 06 (STW=0607hex) |
| Controllo errori (CRC) | - |

Tabella 8.22 Risposta

AVVISO!

Bobine e registri sono indirizzati in maniera esplicita con un offset -1 in Modbus.

Ad esempio la bobina 33 è indirizzata come bobina 32.

8.10.2 Forza/Scrivi bobina singola (05 HEX)

Descrizione

Questa funzione permette di forzare lo stato della bobina su ON o su OFF. Nel modo broadcast, la funzione forza gli stessi riferimenti bobina in tutti i follower collegati.

Interrogazione

Il messaggio di interrogazione stabilisce che la bobina 65 (controllo scrittura parametri) deve essere forzata. Gli indirizzi delle bobine iniziano da zero, vale a dire che la bobina 65 viene indirizzato come 64. Forza dati=00 00HEX (OFF) or FF 00HEX (ON).

| Nome campo | Esempio (HEX) |
|------------------------|--|
| Indirizzo follower | 01 (indirizzo del convertitore di frequenza) |
| Funzione | 05 (scrittura bobina singola) |
| Indirizzo bobina HI | 00 |
| Indirizzo bobina LO | 40 (64 decimale) bobina 65 |
| Forza dati HI | FF |
| Forza dati LO | 00 (FF 00=ON) |
| Controllo errori (CRC) | - |

Tabella 8.23 Interrogazione

Risposta

La risposta normale è un'eco dell'interrogazione, restituita dopo aver forzato lo stato della bobina.

| Nome campo | Esempio (HEX) |
|------------------------|---------------|
| Indirizzo follower | 01 |
| Funzione | 05 |
| Forza dati HI | FF |
| Forza dati LO | 00 |
| Quantità di bobine HI | 00 |
| Quantità di bobine LO | 01 |
| Controllo errori (CRC) | - |

Tabella 8.24 Risposta

8.10.3 Forza/Scrivi bobine multiple (0F HEX)

Descrizione

Questa funzione forza ogni bobina in una sequenza di bobine su ON o OFF. Nel modo broadcast, la funzione forza gli stessi riferimenti bobina in tutti i follower collegati.

Interrogazione

Il messaggio di interrogazione specifica che le bobine da 17 a 32 (setpoint velocità) devono essere forzati.

| Nome campo | Esempio (HEX) |
|-----------------------------|--|
| Indirizzo follower | 01 (indirizzo del convertitore di frequenza) |
| Funzione | 0F (scrittura di bobine multiple) |
| Indirizzo bobina HI | 00 |
| Indirizzo bobina LO | 10 (indirizzo bobina 17) |
| Quantità di bobine HI | 00 |
| Quantità di bobine LO | 10 (16 bobine) |
| Conteggio byte | 02 |
| Forza dati HI (bobine 8-1) | 20 |
| Forza dati LO (bobine 16-9) | 00 (rif.=2000 hex) |
| Controllo errori (CRC) | - |

Tabella 8.25 Interrogazione

Risposta

La risposta normale restituisce l'indirizzo del follower, il codice funzione, l'indirizzo di avvio e la quantità di bobine forzate.

| Nome campo | Esempio (HEX) |
|------------------------|--|
| Indirizzo follower | 01 (indirizzo del convertitore di frequenza) |
| Funzione | 0F (scrittura di bobine multiple) |
| Indirizzo bobina HI | 00 |
| Indirizzo bobina LO | 10 (indirizzo bobina 17) |
| Quantità di bobine HI | 00 |
| Quantità di bobine LO | 10 (16 bobine) |
| Controllo errori (CRC) | - |

Tabella 8.26 Risposta

8.10.4 Lettura dei registri di mantenimento (03 HEX)

Descrizione

Questa funzione legge i contenuti dei registri di mantenimento nel follower.

Interrogazione

Il messaggio di interrogazione identifica il registro iniziale e la quantità di registri che devono essere letti. Gli indirizzi di registro iniziano da zero, vale a dire che i registri 1-4 vengono indirizzati come 0-3.

| Nome campo | Esempio (HEX) |
|------------------------|--|
| Indirizzo slave | 01 |
| Funzione | 03 (lettura registri di mantenimento) |
| Indirizzo iniziale HI | 0B (Indirizzo registro 3029) |
| Indirizzo iniziale LO | D5 (Indirizzo registro 3029) |
| N. di punti HI | 00 |
| N. di punti LO | 02 - (Par. 3-03 è lungo 32 bit, cioè 2 registri) |
| Controllo errori (CRC) | - |

Tabella 8.27 Esempio: Lettura 3-03 Riferimento max., registro 03030

Risposta

I dati di registro nel messaggio di risposta sono impaccati su due byte per registro, con i contenuti del binario allineati a destra all'interno di ogni byte. In ogni registro il primo byte contiene sempre i bit più significativi ed il secondo quelli meno significativi.

| Nome campo | Esempio (HEX) |
|-------------------------|---------------|
| Indirizzo slave | 01 |
| Funzione | 03 |
| Conteggio byte | 04 |
| Dati HI (Registro 3030) | 00 |
| Dati LO (Registro 3030) | 16 |
| Dati HI (Registro 3031) | E3 |
| Dati LO (Registro 3031) | 60 |
| Controllo errori (CRC) | - |

Tabella 8.28 Esempio: Hex 0016E360=1.500.000=1500 giri/min.

8.10.5 Preset Single Register (Preimposta registro singolo) (06 HEX)

Descrizione

Questa funzione preimposta un valore in un singolo registro di mantenimento.

Interrogazione

Il messaggio di interrogazione specifica il riferimento registro da preimpostare. Gli indirizzi di registro iniziano da zero, vale a dire che il registro 1 viene indirizzato come 0.

Esempio: Scrittura nel *1-00 Configuration Mode*, registro 1000.

| Nome campo | Esempio (HEX) |
|-------------------------|-----------------------------|
| Indirizzo follower | 01 |
| Funzione | 06 |
| Indirizzo registro HI | 03 (Indirizzo registro 999) |
| Indirizzo registro LO | E7 (Indirizzo registro 999) |
| Preimpostazione dati HI | 00 |
| Preimpostazione dati LO | 01 |
| Controllo errori (CRC) | - |

Tabella 8.29 Interrogazione

Risposta

La risposta normale è un'eco dell'interrogazione, restituita dopo aver trasferito i contenuti del registro.

| Nome campo | Esempio (HEX) |
|-------------------------|---------------|
| Indirizzo follower | 01 |
| Funzione | 06 |
| Indirizzo registro HI | 03 |
| Indirizzo registro LO | E7 |
| Preimpostazione dati HI | 00 |
| Preimpostazione dati LO | 01 |
| Controllo errori (CRC) | - |

Tabella 8.30 Risposta

8.10.6 Settaggio dei registri di gestione (10 HEX)

Descrizione

Questa funzione preimposta i valori in una sequenza di registri di mantenimento.

Interrogazione

Il messaggio di interrogazione specifica i riferimenti del registro da preimpostare. Gli indirizzi di registro iniziano da zero, vale a dire che il registro 1 viene indirizzato come 0.

Esempio di una richiesta a preimpostare due registri (impostare il parametro 1-24=738 (7,38 A))

| Nome campo | Esempio (HEX) |
|---|---------------|
| Indirizzo slave | 01 |
| Funzione | 10 |
| Indirizzo iniziale HI | 04 |
| Indirizzo iniziale LO | D7 |
| N. di registri HI | 00 |
| N. di registri LO | 02 |
| Conteggio byte | 04 |
| Scrittura Dati HI (Registro 4: 1049) | 00 |
| Scrittura Dati LO (Registro 4: 1049) | 00 |
| Scrittura Dati HI (Registro 4: 1050) | 02 |
| Scrittura Dati LO (Registro 4: 1050) | E2 |
| Controllo errori (CRC) | - |

Tabella 8.31 Interrogazione

Risposta

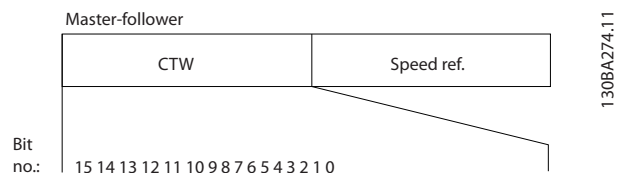
La risposta normale restituisce l'indirizzo slave, il codice funzione, l'indirizzo iniziale e la quantità di registri preimpostati.

| Nome campo | Esempio (HEX) |
|------------------------|---------------|
| Indirizzo slave | 01 |
| Funzione | 10 |
| Indirizzo iniziale HI | 04 |
| Indirizzo iniziale LO | D7 |
| N. di registri HI | 00 |
| N. di registri LO | 02 |
| Controllo errori (CRC) | - |

Tabella 8.32 Risposta

8.11 Profilo di controllo Danfoss FC

8.11.1 Parola di controllo secondo il Profilo FC (8-10 Profilo di controllo = profilo FC)



Disegno 8.16 Parola di controllo

| Bit | Valore del bit = 0 | Valore del bit = 1 |
|-----|----------------------------------|--------------------------|
| 00 | Valore di riferimento | Selezione esterna lsb |
| 01 | Valore di riferimento | Selezione esterna msb |
| 02 | Freno CC | Rampa |
| 03 | Rotazione libera | Nessuna rotazione libera |
| 04 | Arresto rapido | Rampa |
| 05 | Mantenimento frequenza di uscita | Utilizzare rampa |
| 06 | Arresto rampa | Avviamento |
| 07 | Nessuna funzione | Ripristino |
| 08 | Nessuna funzione | Marcia jog |
| 09 | Rampa 1 | Rampa 2 |
| 10 | Dati non validi | Dati validi |
| 11 | Nessuna funzione | Relè 01 attivo |
| 12 | Nessuna funzione | Relè 02 attivo |
| 13 | Programmazione parametri | Selezione lsb |
| 14 | Programmazione parametri | Selezione msb |
| 15 | Nessuna funzione | Inversione |

Tabella 8.33 Bit parola di controllo

Spiegazione dei bit di controllo

Bit 00/01

I bit 00 e 01 vengono utilizzati per scegliere fra i quattro valori di riferimento, preprogrammati in 3-10 Riferim preimp. secondo Tabella 8.34.

| Valore di rif. programmato | Parametro | Bit 01 | Bit 00 |
|----------------------------|--------------------------|--------|--------|
| 1 | 3-10 Riferim preimp. [0] | 0 | 0 |
| 2 | 3-10 Riferim preimp. [1] | 0 | 1 |
| 3 | 3-10 Riferim preimp. [2] | 1 | 0 |
| 4 | 3-10 Riferim preimp. [3] | 1 | 1 |

Tabella 8.34 Valori di riferimento

AVVISO!

Effettuare una selezione in 8-56 Selezione rif. preimpostato per definire come il Bit 00/01 si colleghi alla funzione corrispondente sugli ingressi digitali.

Bit 02, Freno CC

Bit 02 = '0' determina una frenatura in CC e l'arresto. La corrente di frenata e la durata sono impostate in 2-01 Corrente di frenatura CC e 2-02 Tempo di frenata CC. Bit 02 = '1' attiva la rampa.

Bit 03, Rotazione libera

Bit 03 = '0': Il convertitore di frequenza "rilascia" immediatamente il motore (i transistor di uscita sono "spenti"), e decelera a ruota libera fino all'arresto. Bit 03 = '1': Il convertitore di frequenza avvia il motore se le altre condizioni di avviamento sono soddisfatte.

Effettuare una selezione in 8-50 Selezione ruota libera per definire in che modo il Bit 03 è collegato alla funzione corrispondente su un ingresso digitale.

Bit 04, Arresto rapido

Bit 04 = '0': Fa sì che la velocità del motore si riduca gradualmente fino ad arrestarsi (impostato in 3-81 Tempo rampa arr. rapido).

Bit 05, Mantenimento frequenza di uscita:

Bit 05 = '0': La frequenza di uscita attuale (in Hz) viene bloccata. Cambiare la frequenza di uscita bloccata solo tramite gli ingressi digitali (da 5-10 Ingr. digitale morsetto 18 a 5-15 Ingr. digitale morsetto 33) programmati su Accelera-zione e Slow-down.

AVVISO!

Se è attivo Blocco uscita, il convertitore di frequenza può essere arrestato selezionando:

- Bit 03 arresto a ruota libera
- Bit 02 frenatura in CC
- Ingresso digitale (5-10 Ingr. digitale morsetto 18 a 5-15 Ingr. digitale morsetto 33) programmato su Frenatura in CC, Arresto a ruota libera o Ripristino e arresto a ruota libera.

Bit 06, Arresto/ avviamento rampa

Bit 06 = '0': Provoca un arresto e fa sì che la velocità del motore effettui una rampa di discesa fino all'arresto mediante i parametri della rampa di discesa selezionati. Bit 06 = '1': Consente al convertitore di frequenza di avviare il motore se le altre condizioni di avviamento sono soddisfatte.

Effettuare una selezione in 8-53 Selez. avvio per definire in che modo il Bit 06 Arresto/avviamento rampa è collegato alla funzione corrispondente su un ingresso digitale.

Bit 07, Ripristino

Bit 07 = '0': Nessun ripristino. Bit 07 = '1': Ripristino uno scatto. Il ripristino è attivato sul fronte di salita del segnale, cioè durante il passaggio da '0' logico a '1' logico.

Bit 08, Jog

Bit 08 = '1': La frequenza di uscita è determinata da 3-19 *Velocità marcia jog [RPM]*.

Bit 09, Selezione della rampa 1/2

Bit 09 = "0": È attiva la rampa 1 (da 3-41 *Rampa 1 tempo di accel.* a 3-42 *Rampa 1 tempo di decel.*). Bit 09 = "1": È attiva la rampa 2 (da 3-51 *Rampa 2 tempo di accel.* a 3-52 *Rampa 2 tempo di decel.*).

Bit 10, Dati non validi/dati validi

Comunicare al convertitore di frequenza se utilizzare o ignorare la parola di controllo. Bit 10 = '0': La parola di controllo viene ignorata. Bit 10 = '1': La parola di controllo viene utilizzata. Questa funzione è rilevante perché il telegramma contiene sempre la parola di controllo, indipendentemente dal tipo di telegramma. Disattivare la parola di controllo se non deve essere usata in occasione dell'aggiornamento o della lettura di parametri.

Bit 11, Relè 01

Bit 11 = "0": Relè non attivato. Bit 11 = "1": Relè 01 attivato, a condizione che in 5-40 *Funzione relè* sia selezionato *Parola di controllo Bit 11*.

Bit 12, Relè 04

Bit 12 = "0": Il relè 04 non è attivato. Bit 12 = "1": Il relè 04 è attivato, a condizione che in 5-40 *Funzione relè* sia stato selezionato *Parola di controllo Bit 12*.

Bit 13/14, Selezione del setup

Utilizzare i bit 13 e 14 per scegliere fra i quattro setup di menu in base a *Tabella 8.35*.

| Setup | Bit 14 | Bit 13 |
|-------|--------|--------|
| 1 | 0 | 0 |
| 2 | 0 | 1 |
| 3 | 1 | 0 |
| 4 | 1 | 1 |

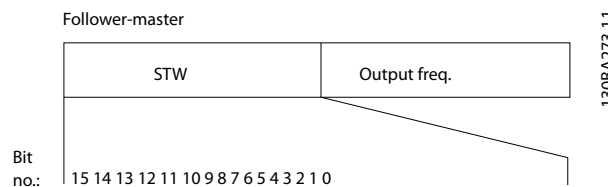
Tabella 8.35 4 setup di menu

La funzione è solo possibile se in 0-10 *Setup attivo* è selezionato *Multi setup*.

Effettuare una selezione in 8-55 *Selez. setup* per definire come il Bit 13/14 si colleghi alla funzione corrispondente sugli ingressi digitali.

Bit 15 Inversione

Bit 15 = '0': Nessuna inversione. Bit 15 = '1': Inversione. Nell'impostazione di fabbrica, l'inversione è impostata in 8-54 *Selez. inversione*. Il bit 15 determina l'inversione solo se viene selezionato *Comunicazione seriale*, *Logica "or"* o *Logica "and"*

8.11.2 Parola di stato secondo il profilo FC (STW) (8-10 *Profilo di controllo = profilo FC*)

Disegno 8.17 Parola di stato

| Bit | Bit = 0 | Bit = 1 |
|-----|-------------------------------|-----------------------------|
| 00 | Comando non pronto | Comando pronto |
| 01 | C. freq. n. pr. | Conv. freq. pronto |
| 02 | Rotazione libera | Abilitato |
| 03 | Nessun errore | Scatto |
| 04 | Nessun errore | Errore (nessuno scatto) |
| 05 | Riservato | - |
| 06 | Nessun errore | Scatto bloccato |
| 07 | Nessun avviso | Avviso |
| 08 | Velocità ≠ riferimento | Velocità = riferimento |
| 09 | Funzionamento locale | Controllo bus |
| 10 | Fuori dal limite di frequenza | Limite di frequenza OK |
| 11 | Nessuna funzione | In funzione |
| 12 | Convertitore di frequenza OK | Arrestato, avvio automatico |
| 13 | Tensione OK | Tensione superata |
| 14 | Coppia OK | Coppia superata |
| 15 | Temporizzatore OK | Timer superato |

Tabella 8.36 Bit parola di stato
Spiegazione dei bit di stato
Bit 00, Controllo non pronto/pronto

Bit 00 = '0': Il convertitore di frequenza scatta. Bit 00 = '1': I comandi del convertitore di frequenza sono pronti ma la sezione di potenza non è necessariamente alimentata (in caso di alimentazione a 24 V esterna ai comandi).

Bit 01, Convertitore di frequenza pronto

Bit 01 = '1': Il convertitore di frequenza è pronto per funzionare ma è attivo il comando di evoluzione libera dagli ingressi digitali o dalla comunicazione seriale.

Bit 02, arresto a ruota libera

Bit 02 = '0': Il convertitore di frequenza rilascia il motore. Bit 02 = '1': Il convertitore di frequenza avvia il motore con un comando di avviamento.

Bit 03, Nessuno errore/scatto

Bit 03 = '0': Il convertitore di frequenza non è in modalità di guasto. Bit 03 = '1': Il convertitore di frequenza scatta. Per ripristinare il funzionamento, immettere [Reset].

Bit 04, Nessun errore/errore (nessuno scatto)

Bit 04 = '0': Il convertitore di frequenza non è in modalità di guasto. Bit 04 = "1": Il convertitore di frequenza visualizza un errore ma non scatta.

Bit 05, Non utilizzato

Il bit 05 non è utilizzato nella parola di stato.

Bit 06, Nessun errore/scatto bloccato

Bit 06 = '0': Il convertitore di frequenza non è in modalità di guasto. Bit 06 = "1": Il convertitore di frequenza è scattato e si è bloccato.

Bit 07, No preallarme/avviso

Bit 07 = '0': Non sono presenti avvisi. Bit 07 = '1': È stato inviato un avviso.

Bit 08, Velocità ≠ riferimento/velocità = riferimento:

Bit 08 = '0': Il motore è in funzione, ma la velocità attuale è diversa dalla velocità di riferimento preimpostata. Può ad es. essere possibile quando la velocità accelera/decelera durante l'avviamento/arresto. Bit 08 = '1': La velocità del motore corrisponde al riferimento di velocità preimpostato.

Bit 09, Funzionamento locale/controllo bus

Bit 09 = '0': [STOP/RESET] è attivato sull'unità di controllo oppure *Comando locale* è selezionato in 3-13 *Sito di riferimento*. Il controllo tramite la comunicazione seriale non è possibile. Bit 09 = '1' È possibile controllare il convertitore di frequenza mediante il bus di campo / la comunicazione seriale.

Bit 10, Fuori dal limite di frequenza

Bit 10 = '0': La frequenza di uscita ha raggiunto il valore impostato in 4-11 *Lim. basso vel. motore [giri/min]* or 4-13 *Lim. alto vel. motore [giri/min]*. Bit 10 = "1": La frequenza di uscita rientra nei limiti definiti.

Bit 11, Non in funzione/in funzione

Bit 11 = '0': Il motore non è in funzione. Bit 11 = '1': Il convertitore di frequenza ha ricevuto un segnale di avviamento oppure la frequenza di uscita è maggiore di 0 Hz.

Bit 12, Drive OK/stallo, avviamento automatico

Bit 12 = '0': l'inverter non è soggetto a temperatura eccessiva temporanea. Bit 12 = '1': L'inverter si arresta a causa della sovratemperatura ma l'unità non scatta e continua a funzionare una volta cessata la sovratemperatura.

Bit 13, Tensione OK/limite superato

Bit 13 = '0': Non ci sono avvisi relativi alla tensione. Bit 13 = '1': La tensione CC nel circuito intermedio del convertitore di frequenza è troppo bassa o troppo alta.

Bit 14, Coppia OK/limite superato

Bit 14 = '0': La corrente motore è inferiore rispetto al limite di coppia selezionato in 4-18 *Limite di corrente*. Bit 14 = '1': Il limite di coppia in 4-18 *Limite di corrente* è stato superato.

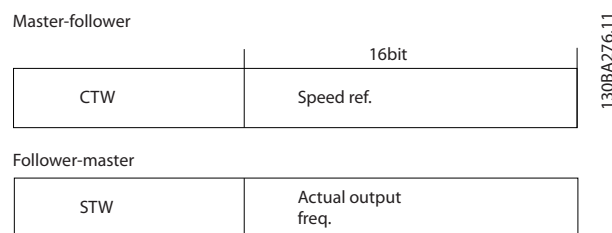
Bit 15, Timer OK/limite superato

Bit 15 = '0': I timer per la protezione termica del motore e per la protezione termica non hanno superato il 100%. Bit 15 = '1': Uno dei timer supera il 100%.

Tutti i bit nella STW vengono impostati su '0' se la connessione tra opzione Interbus e il convertitore di frequenza non è più presente o se si è verificato un problema di comunicazione interno.

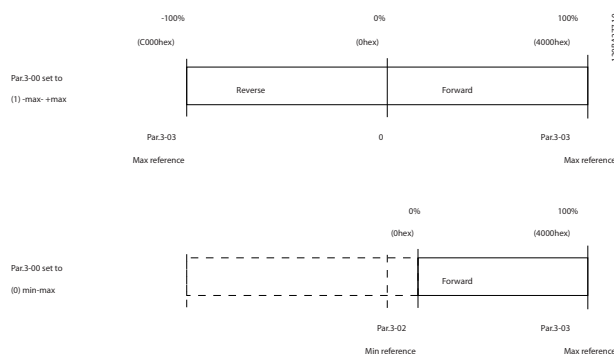
8.11.3 Valore di riferimento della velocità bus

Il valore di riferimento della velocità viene trasmesso al convertitore di frequenza come valore percentuale relativo. Il valore viene trasmesso sotto forma di una parola di 16 bit; in numeri interi (0-32767) il valore 16384 (4000 Hex) corrisponde a 100%. I numeri negativi sono formattati mediante un complemento a 2. La frequenza di uscita attuale (MAV) viene messa in scala allo stesso modo del riferimento bus.



Disegno 8.18 Frequenza di uscita attuale (MAV)

Il riferimento e il MAV vengono demoltiplicati nel modo seguente:



Disegno 8.19 Riferimento e MAV

9 Specifiche generali e ricerca guasti

9.1 Tabelle alimentazione di rete

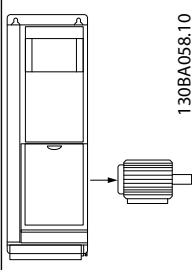
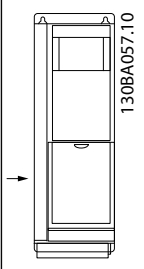
| Alimentazione di rete 3x200-240 V CA - sovraccarico normale del 110% per 1 minuto | | | | | | |
|---|---|----------|----------|----------|------|------|
| Convertitore di frequenza | | P1K1 | P1K5 | P2K2 | P3K0 | P3K7 |
| Potenza all'albero tipica [kW] | | 1.1 | 1.5 | 2.2 | 3 | 3.7 |
| IP20/Chassis (A2+A3 possono essere convertiti a IP21 usando un kit di conversione) | | A2 | A2 | A2 | A3 | A3 |
| IP55/NEMA 12 | | A4/A5 | A4/A5 | A4/A5 | A5 | A5 |
| IP66/NEMA 12 | | A5 | A5 | A5 | A5 | A5 |
| Potenza all'albero tipica [hp] a 208 V | | 1,5 | 2,0 | 2,9 | 4,0 | 4,9 |
| Corrente di uscita | | | | | | |
|  | Continua (3x200-240 V) [A] | 6,6 | 7,5 | 10,6 | 12,5 | 16,7 |
| | Intermittente (3x200-240 V) [A] | 7,3 | 8,3 | 11,7 | 13,8 | 18,4 |
| | Continua kVA (208 V CA) [kVA] | 2,38 | 2,70 | 3,82 | 4,50 | 6,00 |
| | Dimensione max. del cavo: (rete, motore, freno) [mm ² /AWG] ² | | | | | |
| | 4/10 | | | | | |
| Corrente di ingresso max. | | | | | | |
|  | Continua (3x200-240 V) [A] | 5,9 | 6,8 | 9,5 | 11,3 | 15,0 |
| | Intermittente (3x200-240 V) [A] | 6,5 | 7,5 | 10,5 | 12,4 | 16,5 |
| | Prefusibili max. ¹⁾ [A] | 20 | 20 | 20 | 32 | 32 |
| | Ambiente | | | | | |
| | Perdita di potenza stimata a carico nom. max. [W] ⁴⁾ | 63 | 82 | 116 | 155 | 185 |
| | Peso contenitore IP20 [kg] | 4,9 | 4,9 | 4,9 | 6,6 | 6,6 |
| | Peso contenitore IP21 [kg] | 5,5 | 5,5 | 5,5 | 7,5 | 7,5 |
| | Peso contenitore IP55 [kg] | 9.7/13.5 | 9.7/13.5 | 9.7/13.5 | 13,5 | 13,5 |
| | Peso contenitore IP66 [kg] | 9.7/13.5 | 9.7/13.5 | 9.7/13.5 | 13,5 | 13,5 |
| | Rendimento ³⁾ | 0,96 | 0,96 | 0,96 | 0,96 | 0,96 |

Tabella 9.1 Alimentazione di rete 3x200-240 V CA

| Alimentazione di rete 3x200-240 V CA - sovraccarico normale del 110% per 1 minuto | | | | | | | | | | | |
|---|---|-------------|------------|---------------------|------------|------------|------------|------------|------------------|----------------|-------|
| IP20/Chassis (B3+4 e C3+4 possono essere convertiti a IP21 usando un kit di conversione) | B3 | B3 | B3 | B4 | C3 | C3 | C3 | C4 | C4 | C4 | |
| IP21/NEMA 1 | B1 | B1 | B1 | B2 | C1 | C1 | C1 | C2 | C2 | C2 | |
| IP55/NEMA 12 | B1 | B1 | B1 | B2 | C1 | C1 | C1 | C2 | C2 | C2 | |
| IP66/NEMA 12 | B1 | B1 | B1 | B2 | C1 | C1 | C1 | C2 | C2 | C2 | |
| Potenza all'albero tipica [kW] | P5K5 5,5 | P7K5 7,5 | P11K 11 | P15K 15 | P22K 22 | P30K 30 | P37K 37 | P45K 45 | P50K 50 | P60K 60 | |
| Potenza all'albero tipica [hp] a 208 V | 7,5 | 10 | 15 | 20 | 25 | 30 | 40 | 50 | 60 | | |
| Corrente di uscita | | | | | | | | | | | |
| | Continua (3x200-240 V) [A] | | 24,2 | 30,8 | 46,2 | 59,4 | 74,8 | 88,0 | 115 | 143 | |
| | | | 16/6 | | 35/2 | | 70/3/0 | | 185/ kcmil350 | | |
| | Continua (3x200-240 V) [A] | | 22,0 | 28,0 | 42,0 | 54,0 | 68,0 | 80,0 | 104,0 | 130,0 | 154,0 |
| | Intermittente (3x200-240 V) [A] | | 24,2 | 30,8 | 46,2 | 59,4 | 74,8 | 88,0 | 114,0 | 143,0 | 169,0 |
| | Prefusibili max. ¹⁾ [A] | | 63 | 63 | 63 | 80 | 125 | 125 | 160 | 200 | 250 |
| | Ambiente: | | | | | | | | | | |
| | Perdita di potenza stimata a carico nom. max. [W] ⁴⁾ | | 269 | 310 | 447 | 602 | 737 | 845 | 1140 | 1353 | 1636 |
| | Peso contenitore IP20 [kg] | | 12 | 12 | 12 | 23,5 | 23,5 | 35 | 35 | 50 | 50 |
| | Peso contenitore IP21 [kg] | | 23 | 23 | 23 | 27 | 45 | 45 | 45 | 65 | 65 |
| | Peso contenitore IP55 [kg] | | 23 | 23 | 23 | 27 | 45 | 45 | 45 | 65 | 65 |
| Peso contenitore IP66 [kg] | | 23 | 23 | 23 | 27 | 45 | 45 | 45 | 65 | 65 | |
| Rendimento ³⁾ | | 0,96 | 0,96 | 0,96 | 0,96 | 0,96 | 0,97 | 0,97 | 0,97 | 0,97 | |
| Intermittente (3x200-240 V) [A] | | 26,6 | 33,9 | 50,8 | 65,3 | 82,3 | 96,8 | 127 | 157 | 187 | |
| Continua kVA (208 V CA) [kVA] | | 8,7 | 11,1 | 16,6 | 21,4 | 26,9 | 31,7 | 41,4 | 51,5 | 61,2 | |
| Dimensione max. del cavo: | | | | | | | | | | | |
| (rete, motore, freno) [mm ² /AWG] ²⁾ | | 10/7 | | 50/1/0 (B4=35/2) | | 35/2 | | 95/4/0 | | 120/250 MCM | |

Tabella 9.2 Alimentazione di rete 3x200-240 V CA

| Alimentazione di rete 3x380-480 V CA - sovraccarico normale del 110% per 1 minuto | | | | | | | | | |
|---|---|-------------|-------------|-------------|-------------|-------------|-------------|-------------|--|
| Convertitore di frequenza | | P1K1 | P1K5 | P2K2 | P3K0 | P4K0 | P5K5 | P7K5 | |
| Potenza all'albero tipica [kW] | | 1.1 | 1.5 | 2.2 | 3 | 4 | 5.5 | 7.5 | |
| Potenza all'albero tipica [hp] a 460 V | | 1,5 | 2,0 | 2,9 | 4,0 | 5,0 | 7,5 | 10 | |
| IP20/Chassis (A2+A3 possono essere convertiti a IP21 usando un kit di conversione) | | A2 | A2 | A2 | A2 | A2 | A3 | A3 | |
| IP55/NEMA 12 | | A4/A5 | A4/A5 | A4/A5 | A4/A5 | A4/A5 | A5 | A5 | |
| IP66/NEMA 12 | | A4/A5 | A4/A5 | A4/A5 | A4/A5 | A4/A5 | A5 | A5 | |
| Corrente di uscita | | | | | | | | | |
| 130BA058.10 | Continua (3x380-440V) [A] | 3 | 4,1 | 5,6 | 7,2 | 10 | 13 | 16 | |
| | Intermittente (3x380-440V) [A] | 3,3 | 4,5 | 6,2 | 7,9 | 11 | 14,3 | 17,6 | |
| | Continua (3x441-480V) [A] | 2,7 | 3,4 | 4,8 | 6,3 | 8,2 | 11 | 14,5 | |
| | Intermittente (3x441-480V) [A] | 3,0 | 3,7 | 5,3 | 6,9 | 9,0 | 12,1 | 15,4 | |
| | kVA continui (400 V CA) [kVA] | 2,1 | 2,8 | 3,9 | 5,0 | 6,9 | 9,0 | 11,0 | |
| | kVA continui (460 V CA) [kVA] | 2,4 | 2,7 | 3,8 | 5,0 | 6,5 | 8,8 | 11,6 | |
| | Dimensione max. del cavo: (rete, motore, freno) [mm ² /AWG] ² | 4/10 | | | | | | | |
| Corrente di ingresso max. | | | | | | | | | |
| 130BA057.10 | Continua (3x380-440 V) [A] | 2,7 | 3,7 | 5,0 | 6,5 | 9,0 | 11,7 | 14,4 | |
| | Intermittente (3x380-440 V) [A] | 3,0 | 4,1 | 5,5 | 7,2 | 9,9 | 12,9 | 15,8 | |
| | Continua (3x441-480 V) [A] | 2,7 | 3,1 | 4,3 | 5,7 | 7,4 | 9,9 | 13,0 | |
| | Intermittente (3x441-480 V) [A] | 3,0 | 3,4 | 4,7 | 6,3 | 8,1 | 10,9 | 14,3 | |
| | Prefusibili max. ¹⁾ [A] | 10 | 10 | 20 | 20 | 20 | 32 | 32 | |
| | Ambiente | | | | | | | | |
| | Perdita di potenza stimata a carico nom. max. [W] ⁴⁾ | 58 | 62 | 88 | 116 | 124 | 187 | 255 | |
| | Peso contenitore IP20 [kg] | 4,8 | 4,9 | 4,9 | 4,9 | 4,9 | 6,6 | 6,6 | |
| | Peso contenitore IP21 [kg] | | | | | | | | |
| | Peso contenitore IP55 [kg] | 9.7/13.5 | 9.7/13.5 | 9.7/13.5 | 9.7/13.5 | 9.7/13.5 | 14,2 | 14,2 | |
| | Peso contenitore IP66 [kg] | 9.7/13.5 | 9.7/13.5 | 9.7/13.5 | 9.7/13.5 | 9.7/13.5 | 14,2 | 14,2 | |
| Rendimento ³⁾ | 0,96 | 0,97 | 0,97 | 0,97 | 0,97 | 0,97 | 0,97 | | |

Tabella 9.3 Alimentazione di rete 3x380-480 V CA

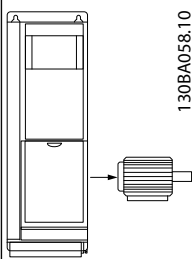
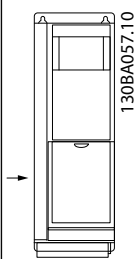
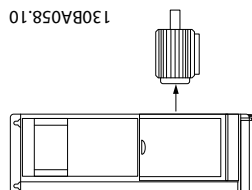
| Alimentazione di rete 3x380-480 V CA - sovraccarico normale del 110% per 1 minuto | | | | | | | | | | | | |
|--|---|------|------|------|------|------|------|------------------|------|------|--------|---------------|
| Convertitore di frequenza | P11K | P15K | P18K | P22K | P30K | P37K | P45K | P55K | P75K | P90K | | |
| Potenza all'albero tipica [kW] | 11 | 15 | 18,5 | 22 | 30 | 37 | 45 | 55 | 75 | 90 | | |
| Potenza all'albero tipica [hp] a 460 V | 15 | 20 | 25 | 30 | 40 | 50 | 60 | 75 | 100 | 125 | | |
| IP20/Chassis (B3+4 e C3+4 possono essere convertiti a IP21 usando un kit di conversione (contattare Danfoss)) | B3 | B3 | B3 | B4 | B4 | B4 | C3 | C3 | C4 | C4 | | |
| IP21/NEMA 1 | B1 | B1 | B1 | B2 | B2 | C1 | C1 | C1 | C2 | C2 | | |
| IP55/NEMA 12 | B1 | B1 | B1 | B2 | B2 | C1 | C1 | C1 | C2 | C2 | | |
| IP66/NEMA 12 | B1 | B1 | B1 | B2 | B2 | C1 | C1 | C1 | C2 | C2 | | |
| Corrente di uscita | | | | | | | | | | | | |
|  130BA058.10 | Continua (3x380-439 V) [A] | 24 | 32 | 37,5 | 44 | 61 | 73 | 90 | 106 | 147 | 177 | |
| | Intermittente (3x380-439 V) [A] | 26,4 | 35,2 | 41,3 | 48,4 | 67,1 | 80,3 | 99 | 117 | 162 | 195 | |
| | Continua (3x440-480 V) [A] | 21 | 27 | 34 | 40 | 52 | 65 | 80 | 105 | 130 | 160 | |
| | Intermittente (3x440-480 V) [A] | 23,1 | 29,7 | 37,4 | 44 | 61,6 | 71,5 | 88 | 116 | 143 | 176 | |
| | kVA continui (400 V CA) [kVA] | 16,6 | 22,2 | 26 | 30,5 | 42,3 | 50,6 | 62,4 | 73,4 | 102 | 123 | |
| | kVA continui (460 V CA) [kVA] | 16,7 | 21,5 | 27,1 | 31,9 | 41,4 | 51,8 | 63,7 | 83,7 | 104 | 128 | |
| | Dimensione max. del cavo: | | | | | | | | | | | |
| | (rete, motore, freno) [mm ² /AWG] ²⁾ | 10/7 | | | 35/2 | | | 50/1/0 (B4=35/2) | | | 95/4/0 | 120/MCM 250 |
| | Con sezionatore di rete incluso: | 16/6 | | | | | 35/2 | | 35/2 | | 70/3/0 | 185/kcmil 350 |
| | Corrente di ingresso max. | | | | | | | | | | | |
|  130BA057.10 | Continua (3x380-439 V) [A] | 22 | 29 | 34 | 40 | 55 | 66 | 82 | 96 | 133 | 161 | |
| | Intermittente (3x380-439 V) [A] | 24,2 | 31,9 | 37,4 | 44 | 60,5 | 72,6 | 90,2 | 106 | 146 | 177 | |
| | Continua (3x440-480 V) [A] | 19 | 25 | 31 | 36 | 47 | 59 | 73 | 95 | 118 | 145 | |
| | Intermittente (3x440-480 V) [A] | 20,9 | 27,5 | 34,1 | 39,6 | 51,7 | 64,9 | 80,3 | 105 | 130 | 160 | |
| | Prefusibili max. ¹⁾ [A] | 63 | 63 | 63 | 63 | 80 | 100 | 125 | 160 | 250 | 250 | |
| | Ambiente | | | | | | | | | | | |
| | Perdita di potenza stimata a carico nom. max. [W] ⁴⁾ | 278 | 392 | 465 | 525 | 698 | 739 | 843 | 1083 | 1384 | 1474 | |
| | Peso contenitore IP20 [kg] | 12 | 12 | 12 | 23,5 | 23,5 | 23,5 | 35 | 35 | 50 | 50 | |
| | Peso contenitore IP21 [kg] | 23 | 23 | 23 | 27 | 27 | 45 | 45 | 45 | 65 | 65 | |
| | Peso contenitore IP55 [kg] | 23 | 23 | 23 | 27 | 27 | 45 | 45 | 45 | 65 | 65 | |
| Peso contenitore IP66 [kg] | 23 | 23 | 23 | 27 | 27 | 45 | 45 | 45 | 65 | 65 | | |
| Rendimento ³⁾ | 0,98 | 0,98 | 0,98 | 0,98 | 0,98 | 0,98 | 0,98 | 0,98 | 0,98 | 0,98 | | |

Tabella 9.4 Alimentazione di rete 3x380-480 V CA

| Alimentazione di rete 3x525 - 600 VCA - sovraccarico normale del 110% per 1 minuto | | | | | | | | | | | | | | | | | | | |
|--|------|------|------|------|------|------|------|------|------|------|------|------|------|------|--------|------|--------|---------------------------|--|
| Dimensioni: | P1K1 | P1K5 | P2K2 | P3K0 | P3K7 | P4K0 | P5K5 | P7K5 | P11K | P15K | P18K | P22K | P30K | P37K | P45K | P55K | P75K | P90K | |
| Potenza all'albero tipica [kW] | 1,1 | 1,5 | 2,2 | 3 | 3,7 | 4 | 5,5 | 7,5 | 11 | 15 | 18,5 | 22 | 30 | 37 | 45 | 55 | 75 | 90 | |
| IP20 / Chassis | A3 | A3 | A3 | A3 | A2 | A3 | A3 | A3 | B3 | B3 | B3 | B4 | B4 | B4 | C3 | C3 | C4 | C4 | |
| IP21 / NEMA 1 | A3 | A3 | A3 | A3 | A2 | A3 | A3 | A3 | B1 | B1 | B1 | B2 | B2 | C1 | C1 | C1 | C2 | C2 | |
| IP55 / NEMA 12 | A5 | A5 | A5 | A5 | A5 | A5 | A5 | A5 | B1 | B1 | B1 | B2 | B2 | C1 | C1 | C1 | C2 | C2 | |
| IP66 / NEMA 12 | A5 | A5 | A5 | A5 | A5 | A5 | A5 | A5 | B1 | B1 | B1 | B2 | B2 | C1 | C1 | C1 | C2 | C2 | |
| Corrente di uscita | | | | | | | | | | | | | | | | | | | |
| Continua (3x525-550 V) [A] | 2,6 | 2,9 | 4,1 | 5,2 | - | 6,4 | 9,5 | 11,5 | 19 | 23 | 28 | 36 | 43 | 54 | 65 | 87 | 105 | 137 | |
| Intermittente (3x525-550 V) [A] | 2,9 | 3,2 | 4,5 | 5,7 | - | 7,0 | 10,5 | 12,7 | 21 | 25 | 31 | 40 | 47 | 59 | 72 | 96 | 116 | 151 | |
| Continua (3x525-600 V) [A] | 2,4 | 2,7 | 3,9 | 4,9 | - | 6,1 | 9,0 | 11,0 | 18 | 22 | 27 | 34 | 41 | 52 | 62 | 83 | 100 | 131 | |
| Intermittente (3x525-600 V) [A] | 2,6 | 3,0 | 4,3 | 5,4 | - | 6,7 | 9,9 | 12,1 | 20 | 24 | 30 | 37 | 45 | 57 | 68 | 91 | 110 | 144 | |
| kVA continui (525 V CA) [kVA] | 2,5 | 2,8 | 3,9 | 5,0 | - | 6,1 | 9,0 | 11,0 | 18,1 | 21,9 | 26,7 | 34,3 | 41 | 51,4 | 61,9 | 82,9 | 100 | 130,5 | |
| kVA continui (575 V CA) [kVA] | 2,4 | 2,7 | 3,9 | 4,9 | - | 6,1 | 9,0 | 11,0 | 17,9 | 21,9 | 26,9 | 33,9 | 40,8 | 51,8 | 61,7 | 82,7 | 99,6 | 130,5 | |
| Dimensione max. del cavo, IP21/55/66 (rete, motore, freno) [mm ²]/[AWG] ² | | | | 4/10 | | | | | | 10/7 | | | 25/4 | | 50/1/0 | | 95/4/0 | 120/MCM 250 | |
| Dimensione max. del cavo, IP20 (rete, motore, freno) [mm ²]/[AWG] ² | | | | 4/10 | | | | | | 16/6 | | | 35/2 | | 50/1/0 | | 95/4/0 | 150/MCM 250 ⁵⁾ | |
| Con sezionatore di rete incluso | | | | 4/10 | | | | | | | 16/6 | | | 35/2 | | | 70/3/0 | 185/kcmil 350 | |



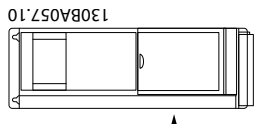
| Alimentazione di rete 3x525-600 VCA - sovraccarico normale del 110% per 1 minuto | | | | | | | | | | | | | | | | | | |
|---|------|------|------|------|------|------|------|------|------|------|------|------|------|------|------|------|------|-------|
| Dimensioni: | P1K1 | P1K5 | P2K2 | P3K0 | P3K7 | P4K0 | P5K5 | P7K5 | P11K | P15K | P18K | P22K | P30K | P37K | P45K | P55K | P75K | P90K |
| Corrente di ingresso max. | | | | | | | | | | | | | | | | | | |
|  | 2,4 | 2,7 | 4,1 | 5,2 | - | 5,8 | 8,6 | 10,4 | 17,2 | 20,9 | 25,4 | 32,7 | 39 | 49 | 59 | 78,9 | 95,3 | 124,3 |
| | 2,7 | 3,0 | 4,5 | 5,7 | - | 6,4 | 9,5 | 11,5 | 19 | 23 | 28 | 36 | 43 | 54 | 65 | 87 | 105 | 137 |
| | 10 | 10 | 20 | 20 | - | 20 | 32 | 32 | 63 | 63 | 63 | 63 | 80 | 100 | 125 | 160 | 250 | 250 |
| Ambiente: | | | | | | | | | | | | | | | | | | |
| Perdita di potenza stimata a carico nom. max. [W] ⁴⁾ | 50 | 65 | 92 | 122 | - | 145 | 195 | 261 | 300 | 400 | 475 | 525 | 700 | 750 | 850 | 1100 | 1400 | 1500 |
| Peso del contenitore IP20 [kg] | 6,5 | 6,5 | 6,5 | 6,5 | - | 6,5 | 6,6 | 6,6 | 12 | 12 | 12 | 23,5 | 23,5 | 23,5 | 35 | 35 | 50 | 50 |
| Peso del contenitore IP21/55 [kg] | 13,5 | 13,5 | 13,5 | 13,5 | 13,5 | 13,5 | 14,2 | 14,2 | 23 | 23 | 23 | 27 | 27 | 27 | 45 | 45 | 65 | 65 |
| Rendimento ⁴⁾ | 0,97 | 0,97 | 0,97 | 0,97 | - | 0,97 | 0,97 | 0,97 | 0,98 | 0,98 | 0,98 | 0,98 | 0,98 | 0,98 | 0,98 | 0,98 | 0,98 | 0,98 |

 Tabella 9.5⁵⁾ Con freno e condivisione del carico 95/ 4/0

| Alimentazione di rete 3x525-690 V CA | | | | | | | |
|--|-----------------|------|------|------|------|------|------|
| Convertitore di frequenza | P1K1 | P1K5 | P2K2 | P3K0 | P4K0 | P5K5 | P7K5 |
| Potenza all'albero tipica [kW] | 1.1 | 1.5 | 2.2 | 3 | 4 | 5.5 | 7.5 |
| Contenitore IP20 (solo) | A3 | A3 | A3 | A3 | A3 | A3 | A3 |
| Corrente di uscita Sovraccarico elevato 110% per 1 minuto | | | | | | | |
| Continua (3x525-550 V) [A] | 2,1 | 2,7 | 3,9 | 4,9 | 6,1 | 9 | 11 |
| Intermittente (3x525-550 V) [A] | 2,3 | 3,0 | 4,3 | 5,4 | 6,7 | 9,9 | 12,1 |
| kVA continui (3x551-690 V) [A] | 1,6 | 2,2 | 3,2 | 4,5 | 5,5 | 7,5 | 10 |
| kVA intermittenti (3x551-690 V) [A] | 1,8 | 2,4 | 3,5 | 4,9 | 6,0 | 8,2 | 11 |
| kVA continui 525 V CA | 1,9 | 2,6 | 3,8 | 5,4 | 6,6 | 9 | 12 |
| kVA continui 690 V CA | 1,9 | 2,6 | 3,8 | 5,4 | 6,6 | 9 | 12 |
| Corrente di ingresso max. | | | | | | | |
| Continua (3x525-550 V) [A] | 1,9 | 2,4 | 3,5 | 4,4 | 5,5 | 8 | 10 |
| Intermittente (3x525-550 V) [A] | 2,1 | 2,6 | 3,8 | 8,4 | 6,0 | 8,8 | 11 |
| kVA continui (3x551-690 V) [A] | 1,4 | 2,0 | 2,9 | 4,0 | 4,9 | 6,7 | 9 |
| kVA intermittenti (3x551-690 V) [A] | 1,5 | 2,2 | 3,2 | 4,4 | 5,4 | 7,4 | 9,9 |
| Specifiche supplementari | | | | | | | |
| IP20, sezione trasversale max. del cavo ⁵⁾ (rete, motore, freno e condivisione del carico) [mm ²]/(AWG) | [0,2-4]/(24-10) | | | | | | |
| Perdita di potenza stimata a carico nom. max. [W] ⁴⁾ | 44 | 60 | 88 | 120 | 160 | 220 | 300 |
| Peso, contenitore IP20 [kg] | 6,6 | 6,6 | 6,6 | 6,6 | 6,6 | 6,6 | 6,6 |
| Rendimento ⁴⁾ | 0,96 | 0,96 | 0,96 | 0,96 | 0,96 | 0,96 | 0,96 |

Tabella 9.6 Alimentazione di rete 3x525-690 V CA IP20

| Sovraccarico normale 110% per 1 minuto | | | | | | | | | | |
|---|------------|------|------|------|------|------------|------|------|------|-------|
| Convertitore di frequenza | P11K | P15K | P18K | P22K | P30K | P37K | P45K | P55K | P75K | P90K |
| Potenza all'albero tipica [kW] | 11 | 15 | 18.5 | 22 | 30 | 37 | 45 | 55 | 75 | 90 |
| Potenza all'albero tipica [HP] a 575 V | 10 | 16,4 | 20,1 | 24 | 33 | 40 | 50 | 60 | 75 | 100 |
| IP21/NEMA 1 | B2 | B2 | B2 | B2 | B2 | C2 | C2 | C2 | C2 | C2 |
| IP55/NEMA 12 | B2 | B2 | B2 | B2 | B2 | C2 | C2 | C2 | C2 | C2 |
| Corrente di uscita | | | | | | | | | | |
| Continua (3x525-550 V) [A] | 14 | 19 | 23 | 28 | 36 | 43 | 54 | 65 | 87 | 105 |
| Intermittente (3x525-550 V) [A] | 15,4 | 20,9 | 25,3 | 30,8 | 39,6 | 47,3 | 59,4 | 71,5 | 95,7 | 115,5 |
| Continua (3x551-690 V) [A] | 13 | 18 | 22 | 27 | 34 | 41 | 52 | 62 | 83 | 100 |
| Intermittente (3x551-690 V) [A] | 14,3 | 19,8 | 24,2 | 29,7 | 37,4 | 45,1 | 57,2 | 68,2 | 91,3 | 110 |
| kVA continui (550 V CA) [kVA] | 13,3 | 18,1 | 21,9 | 26,7 | 34,3 | 41 | 51,4 | 61,9 | 82,9 | 100 |
| kVA continui (575 V CA) [kVA] | 12,9 | 17,9 | 21,9 | 26,9 | 33,8 | 40,8 | 51,8 | 61,7 | 82,7 | 99,6 |
| kVA continui (690 V CA) [kVA] | 15,5 | 21,5 | 26,3 | 32,3 | 40,6 | 49 | 62,1 | 74,1 | 99,2 | 119,5 |
| Corrente di ingresso max. | | | | | | | | | | |
| Continua (3x525-690 V) [A] | 15 | 19,5 | 24 | 29 | 36 | 49 | 59 | 71 | 87 | 99 |
| Intermittente (3x525-690 V) [A] | 16,5 | 21,5 | 26,4 | 31,9 | 39,6 | 53,9 | 64,9 | 78,1 | 95,7 | 108,9 |
| Prefusibili max. ¹⁾ [A] | 63 | 63 | 63 | 63 | 80 | 100 | 125 | 160 | 160 | 160 |
| Specifiche supplementari | | | | | | | | | | |
| Perdita di potenza stimata a carico nom. max. [W] ⁴⁾ | 201 | 285 | 335 | 375 | 430 | 592 | 720 | 880 | 1200 | 1440 |
| Dimensione max. del cavo (rete, motore, freno) [mm ²]/(AWG) ²⁾ | [35]/(1/0) | | | | | [95]/(4/0) | | | | |
| Peso IP21 [kg] | 27 | 27 | 27 | 27 | 27 | 65 | 65 | 65 | 65 | 65 |
| Peso IP55 [kg] | 27 | 27 | 27 | 27 | 27 | 65 | 65 | 65 | 65 | 65 |
| Rendimento ⁴⁾ | 0,98 | 0,98 | 0,98 | 0,98 | 0,98 | 0,98 | 0,98 | 0,98 | 0,98 | 0,98 |

Tabella 9.7 Alimentazione di rete 3x525-690 V CA IP21-IP55/NEMA 1-NEMA 12

| Sovraccarico normale 110% per 1 minuto | | |
|---|-------------|-------------|
| Convertitore di frequenza | P45K | P55K |
| Potenza all'albero tipica [kW] | 45 | 55 |
| Potenza all'albero tipica [HP] a 575 V | 60 | 75 |
| IP20/Chassis | C3 | C3 |
| Corrente di uscita | | |
| Continua (3x525-550 V) [A] | 54 | 65 |
| Intermittente (3x525-550 V) [A] | 59,4 | 71,5 |
| Continua (3x551-690 V) [A] | 52 | 62 |
| Intermittente (3x551-690 V) [A] | 57,2 | 68,2 |
| kVA continui (550 V CA) [kVA] | 51,4 | 62 |
| kVA continui (575 V CA) [kVA] | 62,2 | 74,1 |
| kVA continui (690 V CA) [kVA] | 62,2 | 74,1 |
| Corrente di ingresso max. | | |
| Continua (3x525-550 V) [A] | 52 | 63 |
| Intermittente (3x525-550 V) [A] | 57,2 | 69,3 |
| Continua (3x551-690 V) [A] | 50 | 60 |
| Intermittente (3x551-690 V) [A] | 55 | 66 |
| Prefusibili max. ¹⁾ [A] | 100 | 125 |
| Specifiche supplementari | | |
| Perdita di potenza stimata a carico nom. max. [W] ⁴⁾ | 592 | 720 |
| Dimensione max. del cavo (rete, motore, freno) [mm ²]/(AWG) ²⁾ | 50 (1) | |
| Peso IP20 [kg] | 35 | 35 |
| Rendimento ⁴⁾ | 0,98 | 0,98 |

Tabella 9.8 Alimentazione di rete 3x525-690 V IP20

1) Per informazioni sul tipo di fusibile, consultare capitolo 6.2 Fusibili e interruttori

2) American Wire Gauge

3) Misurato utilizzando cavi motore schermati di 5 m a carico e frequenza nominali

4) La perdita di potenza tipica è a condizioni di carico normali ed è prevista essere entro il $\pm 15\%$ (la tolleranza si riferisce alle diverse tensioni e ai tipi di cavo).

I valori si basano sul rendimento di un motore tipico (limite IE1/IE2). I motori a scarso rendimento contribuiranno anch'essi alla perdita di potenza nel convertitore di frequenza e viceversa.

Se la frequenza di commutazione aumenta rispetto al valore nominale le perdite di potenza possono aumentare notevolmente.

Si tiene conto anche del consumo energetico tipico della scheda di controllo e dell'LCP. Ulteriori opzioni e carichi personalizzati possono aggiungere fino a 30 W di ulteriori perdite. (Sebbene di norma si tratta solo di un ulteriore 4 W per una scheda di controllo a pieno carico o le opzioni per lo slot A o B, ciascuna).

Anche se le misure vengono eseguite con strumentazione allo stato dell'arte, è consentito un certo errore di misura ($\pm 5\%$).

5) Cavo motore e dell'alimentazione di rete: 300 MCM/150 mm²

9.2 Specifiche generali

Alimentazione di rete (L1, L2, L3)

Tensione di alimentazione 200-240 V $\pm 10\%$, 380-480 V $\pm 10\%$, 525-690 V $\pm 10\%$

Tensione di alimentazione insufficiente / caduta tensione di rete

Durante una caduta di tensione di rete o con tensione di alimentazione insufficiente, l'FC continua a funzionare fino a quando la tensione sul circuito intermedio non scende al di sotto del livello minimo di funzionamento, di norma il 15% al di sotto della tensione di alimentazione nominale minima dell'FC. Accensione e funzionamento alla coppia massima non sono possibili se la tensione di alimentazione è oltre il 10% al di sotto della tensione di alimentazione nominale minima dell'FC.

Frequenza di alimentazione 50/60 Hz $\pm 5\%$

Sbilanciamento massimo temporaneo tra le fasi di alimentazione 3,0 % della tensione di alimentazione nominale

Fattore di potenza reale ($\cos \phi$) $\geq 0,9$ nominale al carico nominale

Fattore di dislocazione di potenza ($\cos \phi$) prossimo all'unità ($> 0,98$)

Commutazione sull'alimentazione di ingresso L1, L2, L3 (accensioni) \leq tipo di custodia A al massimo 2 volte/min.

Commutazione sull'alimentazione di ingresso L1, L2, L3 (accensioni) \geq tipo di custodia B, C al massimo 1 volta/min.

Commutazione sull'alimentazione di ingresso L1, L2, L3 (accensioni) \geq tipo di custodia D, E, F al massimo 1 volta/2 min.

Ambiente secondo la norma EN60664-1 categoria di sovratensione III / grado di inquinamento 2

L'unità è adatta per un uso con un circuito in grado di fornire non oltre 100,000 ampere simmetrici RMS, 480/600 V max.

Uscita motore (U, V, W)

Tensione di uscita 0 - 100% della tensione di alimentazione

Frequenza di uscita 0 - 590 Hz*

Commutazione sull'uscita Illimitata

Tempi di rampa 1 - 3600 s

* In funzione della potenza.

Caratteristiche della coppia

Coppia di avviamento (coppia costante) al massimo 110% per 1 min.*

Coppia di avviamento al massimo 135% fino a 0,5 s*

Coppia di sovraccarico (coppia costante) al massimo 110% per 1 min.*

*La percentuale si riferisce alla coppia nominale del convertitore di frequenza.

Lunghezze e sezioni trasversali dei cavi

Lunghezza max. del cavo motore, schermato/armato VLT® HVAC Drive: 150 m

Lunghezza max. cavo motore, cavo non schermato/non armato VLT® HVAC Drive: 300 m

Sezione trasversale max. al motore, rete, condivisione del carico e freno *

Sezione massima per i morsetti di controllo, cavo rigido 1,5 mm²/16 AWG (2 x 0,75 mm²)

Sezione massima per i morsetti di controllo, cavo flessibile 1 mm²/18 AWG

Sezione massima per i morsetti di controllo, cavo con anima 0,5 mm²/20 AWG

Sezione minima per i morsetti di controllo 0,25 mm²

* Consultare le tabelle Alimentazione di rete per maggiori informazioni!

Ingressi digitali

| | |
|-------------------------------------|---|
| Ingressi digitali programmabili | 4 (6) |
| Numero morsetto | 18, 19, 27 ¹⁾ , 29 ¹⁾ , 32, 33, |
| Logica | PNP o NPN |
| Livello di tensione | 0 - 24 V CC |
| Livello di tensione, '0' logico PNP | <5 V CC |
| Livello di tensione, '1' logico PNP | >10 V CC |
| Livello di tensione, '0' logico NPN | >19 V CC |
| Livello di tensione, '1' logico NPN | <14 V CC |
| Tensione massima sull'ingresso | 28 V CC |
| Resistenza di ingresso, R_i | ca. 4 k Ω |

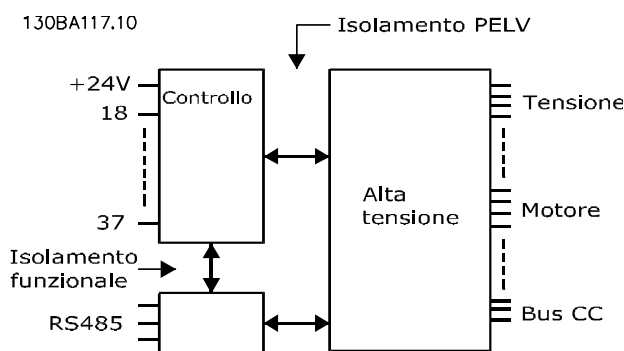
Tutti gli ingressi analogici sono isolati galvanicamente dalla tensione di alimentazione (PELV) nonché dagli altri morsetti ad alta tensione.

1) I morsetti 27 e 29 possono essere anche programmati come uscita.

Ingressi analogici

| | |
|--|---|
| Numero di ingressi analogici | 2 |
| Numero morsetto | 53, 54 |
| Modalità | Tensione o corrente |
| Selezione modo | Interruttore S201 e interruttore S202 |
| Modo tensione | Interruttore S201/interruttore S202 = OFF (U) |
| Livello di tensione | da 0 a +10 V (convertibile in scala) |
| Resistenza di ingresso, R_i | ca. 10 k Ω |
| Tensione max. | ± 20 V |
| Modo corrente | Interruttore S201/interruttore S202 = ON (I) |
| Livello di corrente | Da 0/4 a 20 mA (convertibile in scala) |
| Resistenza di ingresso, R_i | ca. 200 Ω |
| Corrente max. | 30 mA |
| Risoluzione per gli ingressi analogici | 10 bit (+ segno) |
| Precisione degli ingressi analogici | Errore max. 0,5% del fondo scala |
| Larghezza di banda | 200 Hz |

Gli ingressi analogici sono isolati galvanicamente dalla tensione di alimentazione (PELV) e dagli altri morsetti ad alta tensione.



Disegno 9.1 Isolamento PELV degli ingressi analogici

| | |
|--|-----------------------------------|
| Ingressi digitali | |
| Ingressi digitali programmabili | 2 |
| Numero morsetto a impulsi | 29, 33 |
| Frequenza max. al morsetto, 29,33 | 110 kHz (comando push-pull) |
| Frequenza max. al morsetto, 29,33 | 5 kHz (collettore aperto) |
| Frequenza min. al morsetto 29, 33 | 4 Hz |
| Livello di tensione | vedere capitolo 9.2.1 |
| Tensione massima sull'ingresso | 28 V CC |
| Resistenza di ingresso, R _i | ca. 4 kΩ |
| Precisione dell'ingresso digitale (0,1-1 kHz) | Errore max.: 0,1% del fondo scala |
| Uscita analogica | |
| Numero delle uscite analogiche programmabili | 1 |
| Numero morsetto | 42 |
| Intervallo di corrente sull'uscita analogica | 0/4-20 mA |
| Carico max. della resistenza a massa sull'uscita analogica | 500 Ω |
| Precisione sull'uscita analogica | Errore max.: 0,8% del fondo scala |
| Risoluzione sull'uscita analogica | 8 bit |

L'uscita analogica è isolata galvanicamente dalla tensione di alimentazione (PELV) e dagli altri morsetti ad alta tensione.

Scheda di controllo, comunicazione seriale RS-485

| | |
|--------------------|----------------------------------|
| Numero morsetto | 68 (P,TX+, RX+), 69 (N,TX-, RX-) |
| Numero morsetto 61 | Comune per i morsetti 68 e 69. |

Il circuito di comunicazione seriale RS-485 è separato funzionalmente da altri circuiti centrali e isolato galvanicamente dalla tensione di alimentazione (PELV).

Uscita digitale

| | |
|--|-----------------------------------|
| Uscite programmabili digitali/impulsi | 2 |
| Numero morsetto | 27, 29 ¹⁾ |
| Livello di tensione sull'uscita digitale/frequenza di uscita | 0-24 V |
| Corrente di uscita max. (sink o source) | 40 mA |
| Carico max. alla frequenza di uscita | 1 kΩ |
| Carico capacitivo max. alla frequenza di uscita | 10 nF |
| Frequenza di uscita minima in corrispondenza dell'uscita in frequenza | 0 Hz |
| Frequenza di uscita massima in corrispondenza dell'uscita in frequenza | 32 kHz |
| Precisione della frequenza di uscita | Errore max.: 0,1% del fondo scala |
| Risoluzione delle frequenze di uscita | 12 bit |

1) I morsetti 27 e 29 possono essere programmati anche come ingressi.

L'uscita digitale è isolata galvanicamente dalla tensione di alimentazione (PELV) e dagli altri morsetti ad alta tensione.

Scheda di controllo, tensione di uscita a 24 V CC

| | |
|-----------------|--------|
| Numero morsetto | 12, 13 |
| Carico max. | 200 mA |

L'alimentazione a 24 V CC è isolata galvanicamente dalla tensione di alimentazione (PELV) ma ha lo stesso potenziale degli ingressi e delle uscite analogici e digitali.

Uscite a relè

| | |
|--|---|
| Uscite a relè programmabili | 2 |
| Numero morsetto relè 01 | 1-3 (apertura), 1-2 (chiusura) |
| Carico max. sui morsetti (CA-1) ¹⁾ su 1-3 (NC), 1-2 (NO) (carico resistivo) | 240 V CA, 2 A |
| Carico max. morsetti (CA-15) ¹⁾ (carico induttivo @ cosφ 0,4) | 240 V CA, 0,2 A |
| Carico max. sui morsetti (CC-1) ¹⁾ su 1-2 (NO), 1-3 (NC) (carico resistivo) | 60 V CC, 1 A |
| Carico max. sui morsetti (CC-13) ¹⁾ (carico induttivo) | 24 V CC, 0,1 A |
| Numero morsetto relè 02 | 4-6 (apertura), 4-5 (chiusura) |
| Carico max. sui morsetti (CA-1) ¹⁾ su 4-5 (NO) (carico resistivo) ²⁾³⁾ | 400 V CA, 2 A |
| Carico max. sui morsetti (CA-15) ¹⁾ su 4-5 (NA) (carico induttivo @ cosφ 0,4) | 240 V CA, 0,2 A |
| Carico max. sui morsetti (CC-1) ¹⁾ su 4-5 (NO) (carico resistivo) | 80 V CC, 2 A |
| Carico max. sui morsetti (CC-13) ¹⁾ su 4-5 (NO) (carico induttivo) | 24 V CC, 0,1 A |
| Carico max. sui morsetti (CA-1) ¹⁾ su 4-6 (NC) (carico resistivo) | 240 V CA, 2 A |
| Carico max. sui morsetti (CA-15) ¹⁾ su 4-6 (NC) (carico induttivo @ cosφ 0,4) | 240 V CA, 0,2 A |
| Carico max. sui morsetti (CC-1) ¹⁾ su 4-6 (NC) (carico resistivo) | 50 V CC, 2 A |
| Carico max. sui morsetti (CC-13) ¹⁾ su 4-6 (NC) (carico induttivo) | 24 V CC, 0,1 A |
| Carico min. sui morsetti su 1-3 (NC), 1-2 (NO), 4-6 (NC), 4-5 (NO) | 24 V CC 10 mA, 24 V CA 20 mA |
| Ambiente secondo EN 60664-1 | categoria di sovratensione III /grado di inquinamento 2 |

1) IEC 60947 parti 4 e 5

I contatti del relè sono isolati galvanicamente dal resto del circuito mediante un isolamento rinforzato (PELV).

2) Categoria di sovratensione II

3) Applicazioni UL 300V CA 2A

9

Scheda di controllo, tensione di uscita a 10 V CC

| | |
|--------------------|---------------|
| Numero morsetto | 50 |
| Tensione di uscita | 10,5 V ±0,5 V |
| Carico max. | 25 mA |

L'alimentazione 10 V CC è isolata galvanicamente dalla tensione di alimentazione (PELV) nonché da altri morsetti ad alta tensione.

Caratteristiche di comando

| | |
|---|--|
| Risoluzione sulla frequenza di uscita a 0 - 590 Hz | ±0,003 Hz |
| Tempo di risposta del sistema (morsetti 18, 19, 27, 29, 32, 33) | ≤ 2 ms |
| Intervallo controllo di velocità (anello aperto) | 1:100 della velocità sincrona |
| Precisione della velocità (anello aperto) | 30-4000 giri/min.: errore max. di ±8 giri/minuto |

Tutte le caratteristiche di comando si basano su un motore asincrono a 4 poli.

Condizioni ambientali

| | |
|---|---|
| Tipo di contenitore A | IP 20/Chassis, IP 21kit/Tipo 1, IP55/Tipo12, IP 66/Tipo12 |
| Tipo di contenitore B1/B2 | IP 21/Tipo 1, IP55/Tipo12, IP 66/12 |
| Tipo di contenitore B3/B4 | IP20/Chassis |
| Tipo di contenitore C1/C2 | IP 21/Tipo 1, IP55/Tipo 12, IP66/12 |
| Tipo di contenitore C3/C4 | IP20/Chassis |
| Kit contenitore disponibile | IP21/NEMA 1/IP 4x sulla parte superiore del contenitore |
| Prova di vibrazione contenitore A, B, C | 1,0 g |
| Umidità relativa | 5% - 95% (IEC 721-3-3; classe 3K3 (senza condensa) durante il funzionamento |
| Ambiente aggressivo (IEC 60068-2-43) Test H ₂ S | classe Kd |
| Metodo di prova secondo la norma IEC 60068-2-43 H ₂ S (10 giorni) | |
| Temperatura ambiente (modalità di commutazione a 60 AVM) | |
| - con declassamento | max. 55° C ¹⁾ |
| - con la massima potenza di uscita dei motori IE2 tipici (fino al 90% della corrente di uscita) | max. 50 ° C ¹⁾ |
| - a corrente di uscita FC continua massima | max. 45 ° C ¹⁾ |

1) Per ulteriori informazioni sul declassamento, vedere capitolo 9.6 Condizioni speciali

| | |
|---|-----------------|
| Temperatura ambiente minima durante il funzionamento a pieno regime | 0 °C |
| Temperatura ambiente minima con prestazioni ridotte | - 10 °C |
| Temperatura durante il l'immagazzinamento/trasporto | -25 - +65/70 °C |
| Altezza massima sopra il livello del mare senza declassamento | 1000 m |
| Altezza massima sopra il livello del mare con declassamento | 3000 m |

Declassamento per altitudini elevate, vedere capitolo 9.6 Condizioni speciali

| | |
|----------------------|--|
| Norme EMC, emissione | EN 61800-3, EN 61000-6-3/4, EN 55011, IEC 61800-3 EN 61800-3, EN 61000-6-1/2, |
| Norme EMC, immunità | EN 61000-4-2, EN 61000-4-3, EN 61000-4-4, EN 61000-4-5, EN 61000-4-6 |

Vedere capitolo 9.6 Condizioni speciali

Prestazione scheda di comando

| | |
|--|------------------|
| Intervallo di scansione | 5 ms |
| Scheda di controllo, comunicazione seriale USB | |
| USB standard | 1.1 (Full speed) |
| Spina USB | Spina USB tipo B |

ATTENZIONE

Il collegamento al PC viene effettuato mediante un cavo USB standard host/device.

Il collegamento USB è isolato galvanicamente dalla tensione di rete (PELV) nonché dagli altri morsetti ad alta tensione.

Il collegamento USB non è isolato galvanicamente dalla tensione di rete. Usare solo computer portatili/PC isolati come collegamento al connettore USB sul oppure un cavo/convertitore USB isolato.

Protezione e caratteristiche

- Protezione termica elettronica del motore contro il sovraccarico.
- Il monitoraggio termico del dissipatore garantisce lo scatto del convertitore di frequenza nel caso in cui la temperatura raggiunga i $95\text{ °C} \pm 5\text{ °C}$. Una temperatura di sovraccarico non può essere ripristinata finché la temperatura del dissipatore non scende sotto i $70\text{ °C} \pm 5\text{ °C}$ (Istruzioni - queste temperature possono variare a seconda dei valori di potenza, dei contenitori ecc.). Il è dotato di una funzione di declassamento automatico al fine di evitare che il suo dissipatore raggiunga i 95 °C .
- Il convertitore di frequenza è protetto dai cortocircuiti sui morsetti del motore U, V, W.
- In mancanza di una fase di rete, il convertitore di frequenza scatta o emette un avviso (a seconda del carico).
- Il controllo della tensione del circuito intermedio garantisce lo scatto del convertitore di frequenza nel caso in cui la tensione del circuito intermedio sia troppo alta o troppo bassa.
- Il convertitore di frequenza è protetto dai guasti di terra sui morsetti del motore U, V, W.

9

9.3 Rendimento

Rendimento dei convertitori di frequenza (η_{VLT})

Il carico applicato sul convertitore di frequenza ha poca influenza sul suo rendimento. In generale, il rendimento alla frequenza nominale $f_{M,N}$, è lo stesso sia quando il motore fornisce il 100% della coppia nominale dell'albero, sia quando essa è soltanto pari al 75%, come in caso di carichi parziali.

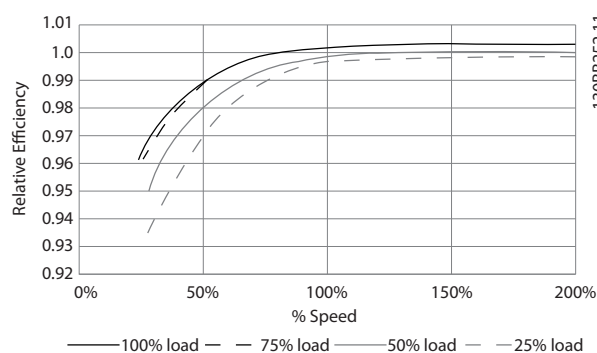
Ciò significa anche che il rendimento del convertitore di frequenza non varia pur scegliendo caratteristiche U/f diverse.

Tuttavia le caratteristiche U/f influenzano il rendimento del motore.

Il rendimento degrada lievemente impostando la frequenza di commutazione a un valore superiore a 5 kHz. L'efficienza verra inoltre lievemente ridotta in se la tensione di alimentazione è 480V.

Calcolo del rendimento del convertitore di frequenza

Calcolare il rendimento del convertitore di frequenza a carichi differenti in base a *Disegno 9.2*. Il fattore in questo grafico deve essere moltiplicato per il fattore di rendimento specifico riportato nelle tabelle a specifica:



Disegno 9.2 Curve di rendimento tipiche

Esempio: assumiamo un convertitore di frequenza da 22 kW, 380-480 V CA al 25% del carico e al 50% di velocità. Il grafico mostra 0,97 - il rendimento nominale per un FC da 22 kW è 0,98. Il rendimento effettivo è in tal caso pari a: $0,97 \times 0,98 = 0,95$.

Rendimento del motore (η_{MOTORE})

Il rendimento di un motore collegato al convertitore di frequenza dipende dal livello di magnetizzazione. In generale, il rendimento è buono, esattamente come con il funzionamento di rete. Il rendimento del motore dipende dal tipo di motore.

Nell'intervallo pari al 75-100% della coppia nominale, il rendimento del motore è praticamente costante, indipendentemente dal fatto che il motore sia controllato da un convertitore di frequenza o che sia direttamente collegato alla rete.

Nei motori di piccole dimensioni, l'influenza della caratteristica U/f sul rendimento è marginale, mentre se si impiegano motori a partire da 11 kW in poi, i vantaggi sono notevoli.

In generale, la frequenza di commutazione non influisce sul rendimento dei motori di piccole dimensioni. Nei motori oltre gli 11 kW, il rendimento è maggiore (1-2%). Questo è dovuto alla forma sinusoidale della corrente del motore che è quasi perfetta ad un'elevata frequenza di commutazione.

Rendimento del sistema (η_{SYSTEM})

Per calcolare le prestazioni del sistema, è necessario moltiplicare le prestazioni del convertitore di frequenza (η_{VLT}) per le prestazioni del motore (η_{MOTOR}):

$$\eta_{SYSTEM} = \eta_{VLT} \times \eta_{MOTOR}$$

9.4 Rumorosità acustica

La rumorosità acustica del convertitore di frequenza proviene da 3 fonti:

- Bobine del circuito intermedio CC.
- Ventola integrata.
- Choke filtro RFI.

I valori tipici, misurati ad una distanza di 1 m dall'unità:

| Tipo di contenitore | Con velocità delle ventole ridotta (50%) [dBA] | Velocità massima delle ventole [dBA] |
|---------------------|--|--------------------------------------|
| A2 | 51 | 60 |
| A3 | 51 | 60 |
| A4 | 50 | 55 |
| A5 | 54 | 63 |
| B1 | 61 | 67 |
| B2 | 58 | 70 |
| B3 | 59,4 | 70,5 |
| B4 | 53 | 62,8 |
| C1 | 52 | 62 |
| C2 | 55 | 65 |
| C3 | 56,4 | 67,3 |
| C4 | - | - |

Tabella 9.9 Valori misurati

9.5 Tensione di picco sul motore

Se un transistor dell'inverter viene aperto, la tensione applicata al motore aumenta in base a un rapporto dU/dt che dipende da:

- il cavo motore (tipo, sezione trasversale, lunghezza, schermato o non schermato)
- Induttanza

Le induttanze intrinseche generano una sovralongazione U_{PEAK} della tensione del motore prima che si stabilizzi a un livello determinato dalla tensione nel circuito intermedio. Il tempo di salita e la tensione di picco U_{PEAK} influenzano la durata del motore. Valori della tensione di picco troppo elevati influenzano soprattutto i motori senza isolamento dell'avvolgimento di fase. Se il cavo motore è corto (pochi metri), il tempo di salita e la tensione di picco sono più bassi.

Se il cavo motore è lungo (100 m), il tempo di salita e la tensione di picco aumentano.

Nei motori senza foglio di isolamento di fase tra le fasi o altro supporto di isolamento adatto al funzionamento con un'alimentazione di tensione (come un convertitore di frequenza), installare un filtro sinusoidale sull'uscita del convertitore di frequenza.

Per ottenere valori approssimativi per le lunghezze dei cavi e per le tensioni non menzionati in basso, applicare le seguenti regole di massima:

1. Il tempo di salita aumenta/diminuisce proporzionalmente con la lunghezza del cavo.
2. $U_{PEAK} = \text{Tensione bus CC} \times 1,9$
(Tensione bus CC = Tensione di alimentazione $\times 1,35$).
3. $dU/dt = \frac{0,8 \times U_{PEAK}}{\text{Tempo di salita}}$

I dati sono misurati secondo la IEC 60034-17.

Le lunghezze dei cavi sono espresse in metri.

| Lunghezza del cavo [m] | Tensione di alimentazione [V] | Tempo di salita [μsec] | Vpeak [kV] | dU/dt [kV/ μsec] |
|------------------------|-------------------------------|-------------------------------------|------------|------------------------------|
| 36 | 240 | 0,226 | 0,616 | 2,142 |
| 50 | 240 | 0,262 | 0,626 | 1,908 |
| 100 | 240 | 0,650 | 0,614 | 0,757 |
| 150 | 240 | 0,745 | 0,612 | 0,655 |

Tabella 9.10 Convertitore di frequenza, P5K5, T2

| Lunghezza del cavo [m] | Tensione di alimentazione [V] | Tempo di salita [μsec] | Vpeak [kV] | dU/dt [kV/ μsec] |
|------------------------|-------------------------------|-------------------------------------|------------|------------------------------|
| 5 | 230 | 0,13 | 0,510 | 3,090 |
| 50 | 230 | 0,23 | 0,590 | 2,034 |
| 100 | 230 | 0,54 | 0,580 | 0,865 |
| 150 | 230 | 0,66 | 0,560 | 0,674 |

Tabella 9.11 Convertitore di frequenza, P7K5, T2

| Lunghezza del cavo [m] | Tensione di alimentazione [V] | Tempo di salita [μsec] | Vpeak [kV] | dU/dt [kV/ μsec] |
|------------------------|-------------------------------|-------------------------------------|------------|------------------------------|
| 36 | 240 | 0,264 | 0,624 | 1,894 |
| 136 | 240 | 0,536 | 0,596 | 0,896 |
| 150 | 240 | 0,568 | 0,568 | 0,806 |

Tabella 9.12 Convertitore di frequenza, P11K, T2

| Lunghezza del cavo [m] | Tensione di alimentazione [V] | Tempo di salita [μsec] | Vpeak [kV] | dU/dt [kV/ μsec] |
|------------------------|-------------------------------|-------------------------------------|------------|------------------------------|
| 30 | 240 | 0,556 | 0,650 | 0,935 |
| 100 | 240 | 0,592 | 0,594 | 0,807 |
| 150 | 240 | 0,708 | 0,575 | 0,669 |

Tabella 9.13 Convertitore di frequenza, P15K, T2

| Lunghezza del cavo [m] | Tensione di alimentazione [V] | Tempo di salita [μ sec] | Vpeak [kV] | dU/dt [kV/ μ sec] |
|------------------------|-------------------------------|------------------------------|------------|-----------------------|
| 36 | 240 | 0,244 | 0,608 | 1,993 |
| 136 | 240 | 0,568 | 0,580 | 0,832 |
| 150 | 240 | 0,720 | 0,574 | 0,661 |

Tabella 9.14 Convertitore di frequenza, P18K, T2

| Lunghezza del cavo [m] | Tensione di alimentazione [V] | Tempo di salita [μ sec] | Vpeak [kV] | dU/dt [kV/ μ sec] |
|------------------------|-------------------------------|------------------------------|------------|-----------------------|
| 36 | 240 | 0,244 | 0,608 | 1,993 |
| 136 | 240 | 0,560 | 0,580 | 0,832 |
| 150 | 240 | 0,720 | 0,574 | 0,661 |

Tabella 9.15 Convertitore di frequenza, P22K, T2

| Lunghezza del cavo [m] | Tensione di alimentazione [V] | Tempo di salita [μ sec] | Vpeak [kV] | dU/dt [kV/ μ sec] |
|------------------------|-------------------------------|------------------------------|------------|-----------------------|
| 15 | 240 | 0,194 | 0,626 | 2,581 |
| 50 | 240 | 0,252 | 0,574 | 1,929 |
| 150 | 240 | 0,444 | 0,538 | 0,977 |

Tabella 9.16 Convertitore di frequenza, P30K, T2

| Lunghezza del cavo [m] | Tensione di alimentazione [V] | Tempo di salita [μ sec] | Vpeak [kV] | dU/dt [kV/ μ sec] |
|------------------------|-------------------------------|------------------------------|------------|-----------------------|
| 30 | 240 | 0,300 | 0,598 | 1,593 |
| 100 | 240 | 0,536 | 0,566 | 0,843 |
| 150 | 240 | 0,776 | 0,546 | 0,559 |

Tabella 9.17 Convertitore di frequenza, P37K, T2

| Lunghezza del cavo [m] | Tensione di alimentazione [V] | Tempo di salita [μ sec] | Vpeak [kV] | dU/dt [kV/ μ sec] |
|------------------------|-------------------------------|------------------------------|------------|-----------------------|
| 30 | 240 | 0,300 | 0,598 | 1,593 |
| 100 | 240 | 0,536 | 0,566 | 0,843 |
| 150 | 240 | 0,776 | 0,546 | 0,559 |

Tabella 9.18 Convertitore di frequenza, P45K, T2

| Lunghezza del cavo [m] | Tensione di alimentazione [V] | Tempo di salita [μ sec] | Vpeak [kV] | dU/dt [kV/ μ sec] |
|------------------------|-------------------------------|------------------------------|------------|-----------------------|
| 5 | 400 | 0,640 | 0,690 | 0,862 |
| 50 | 400 | 0,470 | 0,985 | 0,985 |
| 150 | 400 | 0,760 | 1,045 | 0,947 |

Tabella 9.19 Convertitore di frequenza, P1K5, T4

| Lunghezza del cavo [m] | Tensione di alimentazione [V] | Tempo di salita [μ sec] | Vpeak [kV] | dU/dt [kV/ μ sec] |
|------------------------|-------------------------------|------------------------------|------------|-----------------------|
| 5 | 400 | 0,172 | 0,890 | 4,156 |
| 50 | 400 | 0,310 | | 2,564 |
| 150 | 400 | 0,370 | 1,190 | 1,770 |

Tabella 9.20 Convertitore di frequenza, P4K0, T4

| Lunghezza del cavo [m] | Tensione di alimentazione [V] | Tempo di salita [μ sec] | Vpeak [kV] | dU/dt [kV/ μ sec] |
|------------------------|-------------------------------|------------------------------|------------|-----------------------|
| 5 | 400 | 0,04755 | 0,739 | 8,035 |
| 50 | 400 | 0,207 | 1,040 | 4,548 |
| 150 | 400 | 0,6742 | 1,030 | 2,828 |

Tabella 9.21 Convertitore di frequenza, P7K5, T4

| Lunghezza del cavo [m] | Tensione di alimentazione [V] | Tempo di salita [μ sec] | Vpeak [kV] | dU/dt [kV/ μ sec] |
|------------------------|-------------------------------|------------------------------|------------|-----------------------|
| 15 | 400 | 0,408 | 0,718 | 1,402 |
| 100 | 400 | 0,364 | 1,050 | 2,376 |
| 150 | 400 | 0,400 | 0,980 | 2,000 |

Tabella 9.22 Convertitore di frequenza, P11K, T4

| Lunghezza del cavo [m] | Tensione di alimentazione [V] | Tempo di salita [μ sec] | Vpeak [kV] | dU/dt [kV/ μ sec] |
|------------------------|-------------------------------|------------------------------|------------|-----------------------|
| 36 | 400 | 0,422 | 1,060 | 2,014 |
| 100 | 400 | 0,464 | 0,900 | 1,616 |
| 150 | 400 | 0,896 | 1,000 | 0,915 |

Tabella 9.23 Convertitore di frequenza, P15K, T4

| Lunghezza del cavo [m] | Tensione di alimentazione [V] | Tempo di salita [μ sec] | Vpeak [kV] | dU/dt [kV/ μ sec] |
|------------------------|-------------------------------|------------------------------|------------|-----------------------|
| 36 | 400 | 0,344 | 1,040 | 2,442 |
| 100 | 400 | 1,000 | 1,190 | 0,950 |
| 150 | 400 | 1,400 | 1,040 | 0,596 |

Tabella 9.24 Convertitore di frequenza, P18K, T4

| Lunghezza del cavo [m] | Tensione di alimentazione [V] | Tempo di salita [μ sec] | Vpeak [kV] | dU/dt [kV/ μ sec] |
|------------------------|-------------------------------|------------------------------|------------|-----------------------|
| 36 | 400 | 0,232 | 0,950 | 3,534 |
| 100 | 400 | 0,410 | 0,980 | 1,927 |
| 150 | 400 | 0,430 | 0,970 | 1,860 |

Tabella 9.25 Convertitore di frequenza, P22K, T4

| Lunghezza del cavo [m] | Tensione di alimentazione [V] | Tempo di salita [μsec] | Vpeak [kV] | dU/dt [kV/μsec] |
|------------------------|-------------------------------|------------------------|------------|-----------------|
| 15 | 400 | 0,271 | 1,000 | 3,100 |
| 100 | 400 | 0,440 | 1,000 | 1,818 |
| 150 | 400 | 0,520 | 0,990 | 1,510 |

Tabella 9.26 Convertitore di frequenza, P30K, T4

| Lunghezza del cavo [m] | Tensione di rete | Tempo di salita [μsec] | Vpeak [kV] | dU/dt [kV/μsec] |
|------------------------|------------------|------------------------|------------|-----------------|
| 5 | 480 | 0,270 | 1,276 | 3,781 |
| 50 | 480 | 0,435 | 1,184 | 2,177 |
| 100 | 480 | 0,840 | 1,188 | 1,131 |
| 150 | 480 | 0,940 | 1,212 | 1,031 |

Tabella 9.27 Convertitore di frequenza, P37K, T4

| Lunghezza del cavo [m] | Tensione di alimentazione [V] | Tempo di salita [μsec] | Vpeak [kV] | dU/dt [kV/μsec] |
|------------------------|-------------------------------|------------------------|------------|-----------------|
| 36 | 400 | 0,254 | 1,056 | 3,326 |
| 50 | 400 | 0,465 | 1,048 | 1,803 |
| 100 | 400 | 0,815 | 1,032 | 1,013 |
| 150 | 400 | 0,890 | 1,016 | 0,913 |

Tabella 9.28 Convertitore di frequenza, P45K, T4

| Lunghezza del cavo [m] | Tensione di alimentazione [V] | Tempo di salita [μsec] | Vpeak [kV] | dU/dt [kV/μsec] |
|------------------------|-------------------------------|------------------------|------------|-----------------|
| 10 | 400 | 0,350 | 0,932 | 2,130 |

Tabella 9.29 Convertitore di frequenza, P55K, T4

| Lunghezza del cavo [m] | Tensione di alimentazione [V] | Tempo di salita [μsec] | Vpeak [kV] | dU/dt [kV/μsec] |
|------------------------|-------------------------------|------------------------|------------|-----------------|
| 5 | 480 | 0,371 | 1,170 | 2,466 |

Tabella 9.30 Convertitore di frequenza, P75K, T4

| Lunghezza del cavo [m] | Tensione di alimentazione [V] | Tempo di salita [μsec] | Vpeak [kV] | dU/dt [kV/μsec] |
|------------------------|-------------------------------|------------------------|------------|-----------------|
| 5 | 400 | 0,364 | 1,030 | 2,264 |

Tabella 9.31 Convertitore di frequenza, P90K, T4

9.6 Condizioni speciali

9.6.1 Scopo del declassamento

Tenere presente il declassamento quando il convertitore di frequenza viene utilizzato con una ridotta pressione dell'aria (altitudini elevate), a basse velocità, con cavi motore lunghi, cavi con una grande sezione trasversale o con un'elevata temperatura ambiente. Questa sezione descrive le azioni necessarie.

9.6.2 Declassamento in base alla temperatura ambiente

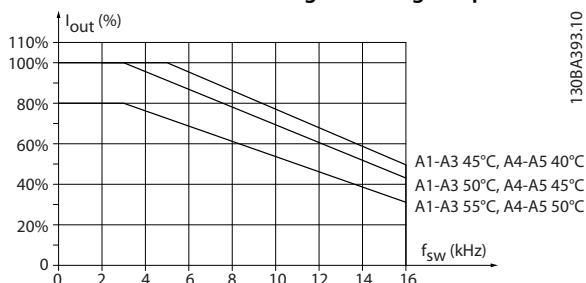
Il 90% della corrente di uscita nominale del convertitore di frequenza può essere mantenuto fino a una temperatura ambiente max. di 50 °C.

Con una corrente tipica a pieno carico di 2 motori IE2, la piena potenza all'albero di trasmissione può essere mantenuta fino a 50 °C.

Per dati più specifici e/o informazioni sul declassamento per altri motori o condizioni, contattare Danfoss.

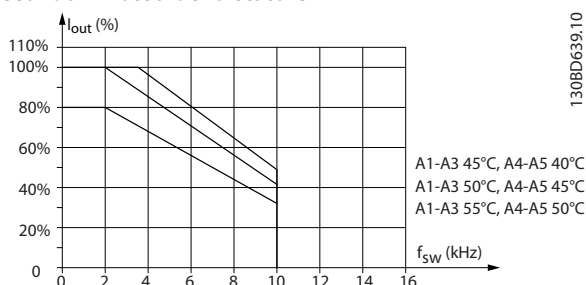
9.6.3 Declassamento in base alla temperatura ambiente, tipo di contenitore A

60° AVM - Modulazione di larghezza degli impulsi



Disegno 9.3 Declassamento di I_{out} in base a diverse $T_{AMB, MAX}$ per contenitore di tipo A, utilizzando 60° AVM

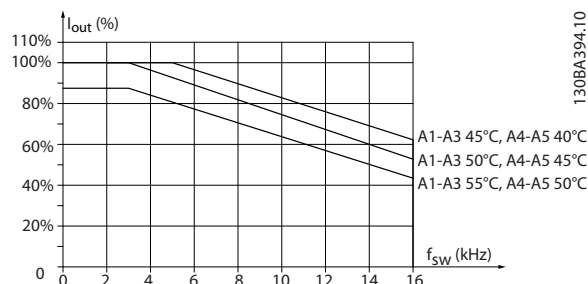
SFAVM - Modulazione vettoriale asincrona orientata secondo il flusso dello statore



Disegno 9.4 Declassamento di I_{out} in base a diverse $T_{AMB, MAX}$ per il contenitore di tipo A utilizzando la SFAVM

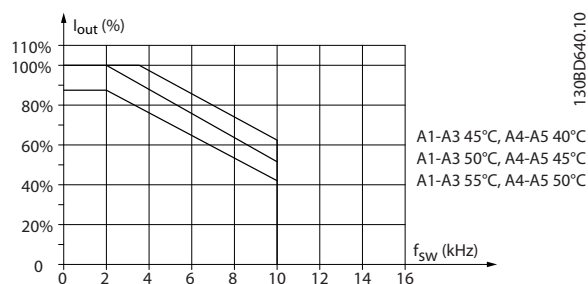
Quando si utilizza un cavo motore di 10 m o meno nel contenitore di tipo A, è necessario un declassamento minore. Questo è dovuto al fatto che la lunghezza del cavo motore ha un'influenza relativamente elevata sul declassamento raccomandato.

60° AVM



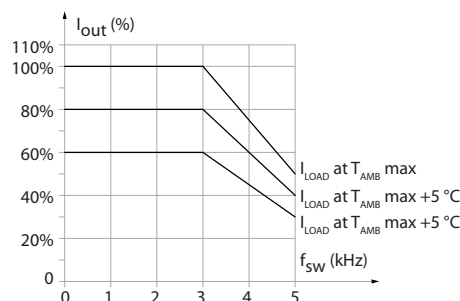
Disegno 9.5 Declassamento di I_{out} in base a diverse $T_{AMB, MAX}$ per contenitori tipo A utilizzando 60° AVM e un cavo motore lungo al massimo 10 m

SFAVM



Disegno 9.6 Declassamento di I_{out} in base a diverse $T_{AMB, MAX}$ per il contenitori di tipo A utilizzando il SFAVM e un cavo motore lungo al massimo 10 m

9.6.3.1 Tipo di contenitore A3, T7



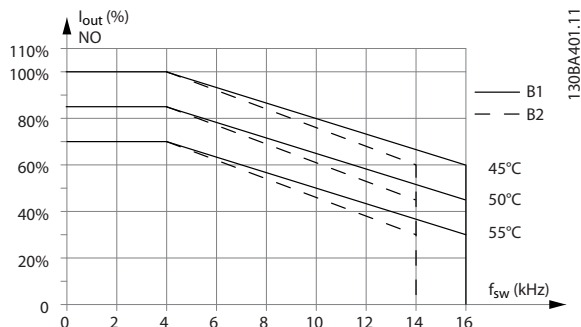
Disegno 9.7 Declassamento di I_{out} in base a diverse $T_{AMB, MAX}$ per la contenitore di tipo A3

9.6.4 Declassamento in base alla temperatura ambiente, contenitore di tipo B

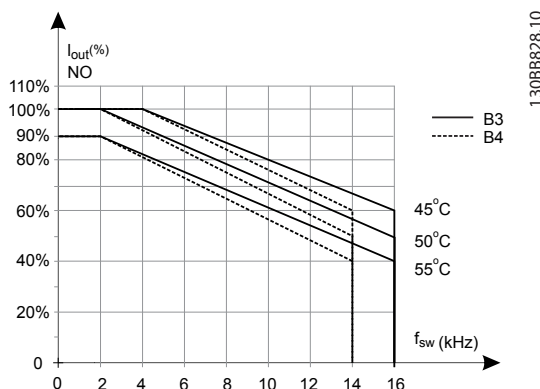
9.6.4.1 Contenitore di tipo B, T2, T4 e T5

Per i tipi di contenitore B e C, il declassamento dipende anche dalla modalità di sovraccarico selezionata in *1-04 Modo sovraccarico*

60° AVM - Modulazione di larghezza degli impulsi

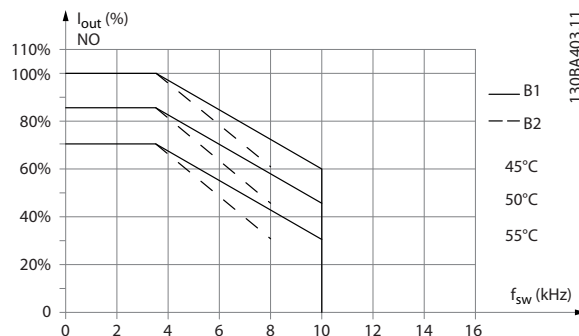


Disegno 9.8 Declassamento di I_{out} in base a diverse $T_{AMB, MAX}$ per contenitori di tipo B1 e B2, utilizzando 60° AVM nella modalità di sovraccarico normale (sovraccoppia del 110%)

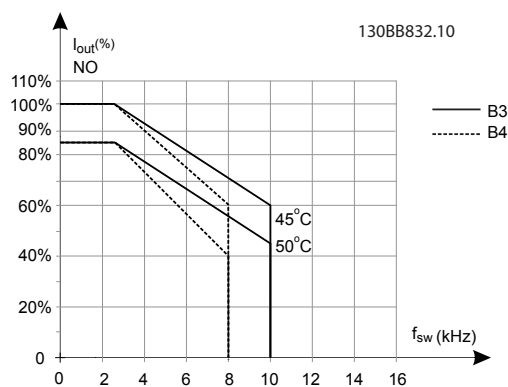


Disegno 9.9 Declassamento di I_{out} in base a diverse $T_{AMB, MAX}$ per contenitori di tipo B3 e B4, utilizzando 60° AVM nella modalità di sovraccarico normale (sovraccoppia del 110%)

SFAVM - Modulazione vettoriale asincrona orientata secondo il flusso dello statore



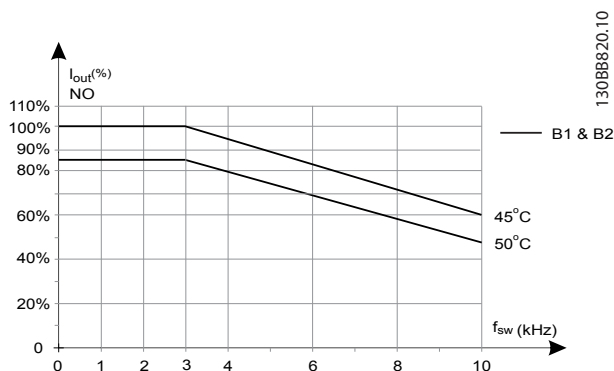
Disegno 9.10 Declassamento di I_{out} in base a diverse $T_{AMB, MAX}$ per contenitori di tipo B1 e B2, utilizzando SFAVM nella modalità di sovraccarico normale (sovraccoppia del 110%)



Disegno 9.11 Declassamento di I_{out} in base a diverse $T_{AMB, MAX}$ per contenitori di tipo B3 e B4, utilizzando SFAVM nella modalità di sovraccarico normale (sovraccoppia del 110%)

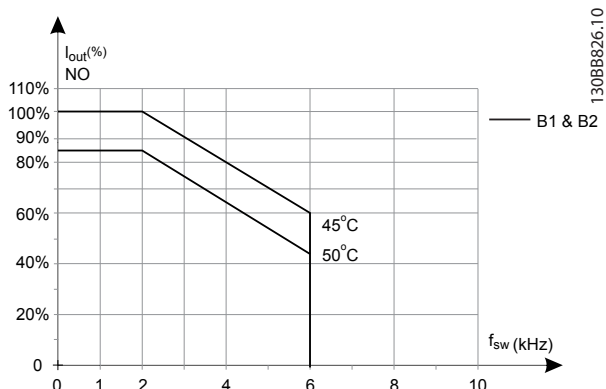
9.6.4.2 Tipo di contenitore B, T6

60° AVM - Modulazione di larghezza degli impulsi



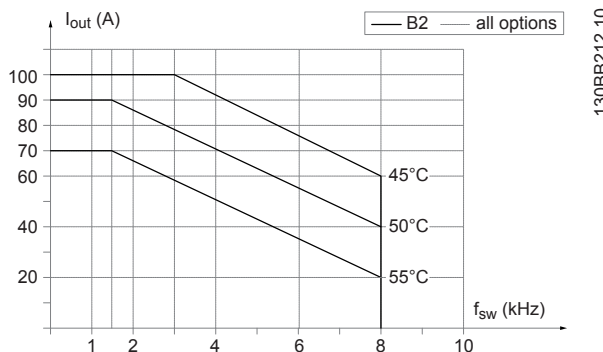
Disegno 9.12 Declassamento della corrente di uscita con la frequenza di commutazione e la temperatura ambiente per convertitori di frequenza da 600 V, contenitore di tipo B, 60 AVM, NO

SFAVM - Modulazione vettoriale asincrona orientata secondo il flusso dello statore



Disegno 9.13 Declassamento della corrente di uscita con la frequenza di commutazione e la temperatura ambiente per convertitori di frequenza da 600 V, tipo di contenitore B, SFAVM, NO

SFAVM - Modulazione vettoriale asincrona orientata secondo il flusso dello statore

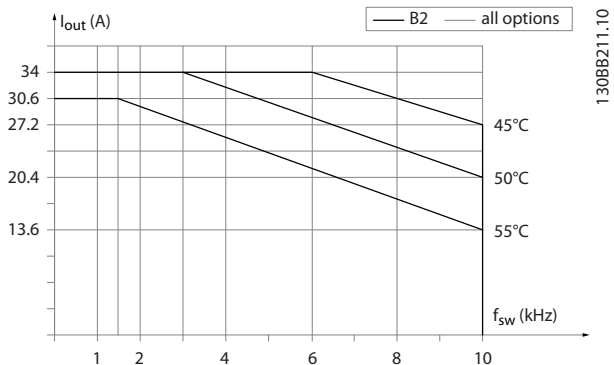


Disegno 9.15 Declassamento della corrente di uscita con la frequenza di commutazione e la temperatura ambiente per tipi di contenitore B2, SFAVM. Nota: il grafico riporta la corrente come valore assoluto ed è valido sia in sovraccarico normale sia in sovraccarico elevato.

9.6.4.3 Tipo di contenitore B, T7

Tipo di contenitore B2, 525-690 V

60° AVM - Modulazione di larghezza degli impulsi

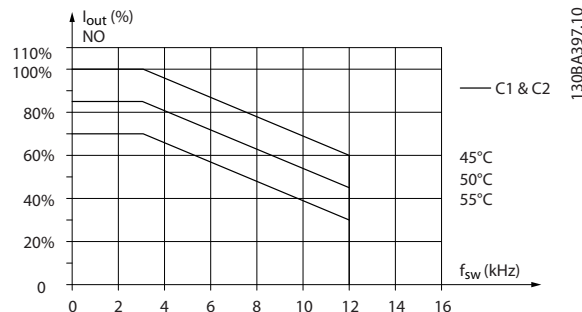


Disegno 9.14 Declassamento della corrente di uscita con la frequenza di commutazione e la temperatura ambiente per telai di dimensione B2, 60° AVM. Nota: il grafico riporta la corrente come valore assoluto ed è valido sia in sovraccarico normale sia in sovraccarico elevato.

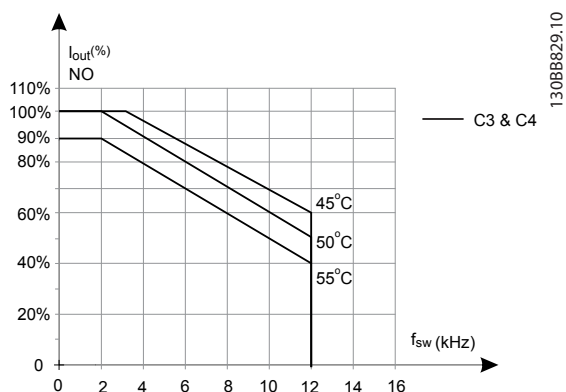
9.6.5 Declassamento in base alla temperatura ambiente, contenitore di tipo C

9.6.5.1 Contenitore di tipo C, T2, T4 e T5

60° AVM - Modulazione di larghezza degli impulsi

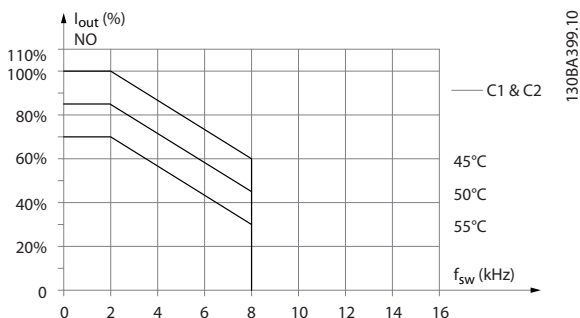


Disegno 9.16 Declassamento di I_{out} in base a diverse $T_{AMB, MAX}$ per contenitori di tipo C1 e C2, utilizzando 60° AVM nella modalità di sovraccarico normale (sovrappiù del 110%)

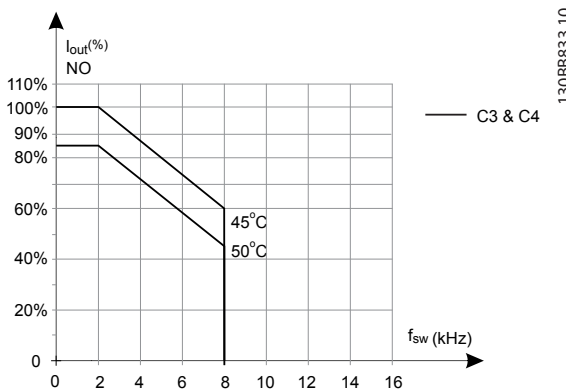


Disegno 9.17 Declassement of I_{out} in base a diverse $T_{AMB, MAX}$ per contenitori di tipo C3 e C4, utilizzando 60° AVM nella modalità di sovraccarico normale (sovraccoppia del 110%)

SFAVM - Modulazione vettoriale asincrona orientata secondo il flusso dello statore



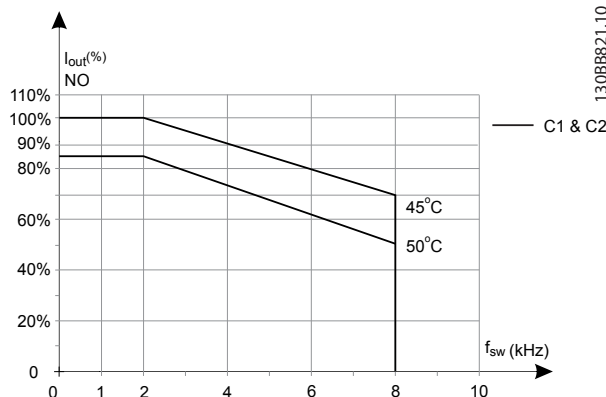
Disegno 9.18 Declassement of I_{out} in base a diverse $T_{AMB, MAX}$ per i contenitori di tipo C1 e C2, utilizzando SFAVM nella modalità di sovraccarico normale (sovraccoppia del 110%)



Disegno 9.19 Declassement of I_{out} in base a diverse $T_{AMB, MAX}$ per contenitori di tipo C3 e C4 utilizzando SFAVM nella modalità di sovraccarico normale (sovraccoppia del 110%)

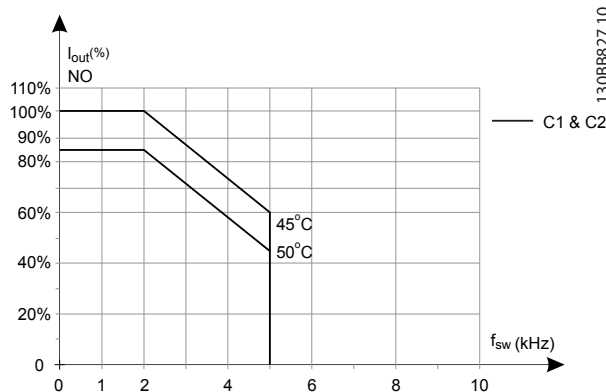
9.6.5.2 Contenitore di tipo C, T6

60° AVM - Modulazione di larghezza degli impulsi



Disegno 9.20 Declassement della corrente di uscita con la frequenza di commutazione e la temperatura ambiente per convertitori di frequenza da 600 V, contenitore di tipo C, 60 AVM, NO

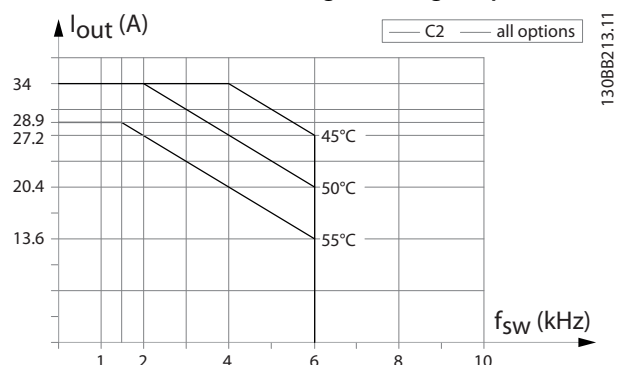
SFAVM - Modulazione vettoriale asincrona orientata secondo il flusso dello statore



Disegno 9.21 Declassement della corrente di uscita con la frequenza di commutazione e la temperatura ambiente per convertitori di frequenza da 600 V, contenitori di tipo C, SFAVM, NO

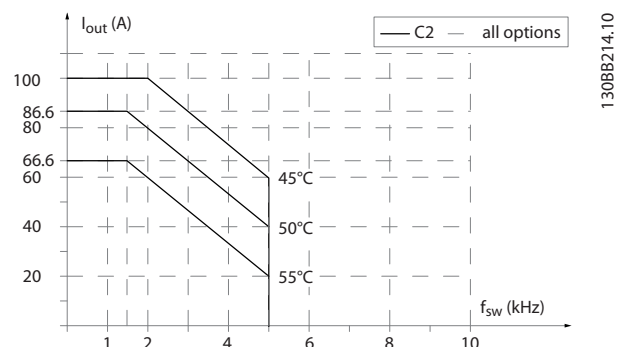
9.6.5.3 Contenitore di tipo C, T7

60° AVM - Modulazione di larghezza degli impulsi



Disegno 9.22 Declassement della corrente di uscita con la frequenza di commutazione e la temperatura ambiente per telai di dimensione C2, 60° AVM. Nota: il grafico riporta la corrente come valore assoluto ed è valido sia in sovraccarico normale sia in sovraccarico elevato.

SFAVM - Modulazione vettoriale asincrona orientata secondo il flusso dello statore



Disegno 9.23 Declassement della corrente di uscita con la frequenza di commutazione e la temperatura ambiente per dimensione telaio C2, SFAVM. Nota: il grafico riporta la corrente come valore assoluto ed è valido sia in sovraccarico normale sia in sovraccarico elevato.

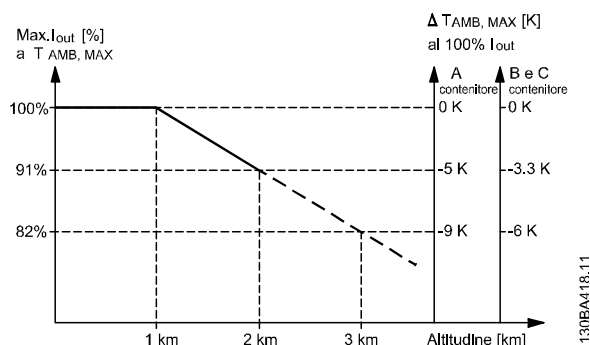
9.6.6 Adattamenti automatici per assicurare le prestazioni

Il convertitore di frequenza sorveglia continuamente i livelli critici di temperatura interna, la corrente di carico, l'alta tensione sul circuito intermedio e le basse velocità del motore. Come risposta a un livello critico, il convertitore di frequenza può regolare la frequenza di commutazione e/o modificare il modello di commutazione al fine di assicurare le prestazioni del convertitore di frequenza. La capacità di ridurre automaticamente la corrente di uscita estende le condizioni di funzionamento accettabili.

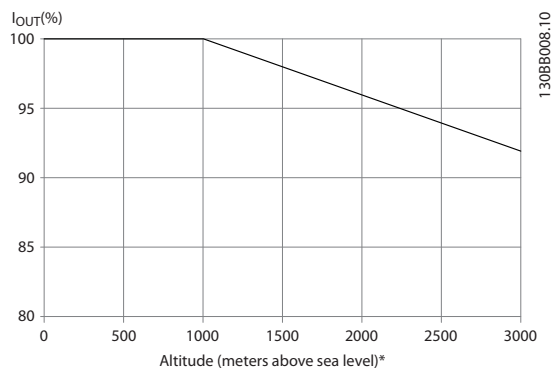
9.6.7 Declassement per bassa pressione dell'aria

Il potere di raffreddamento dell'aria viene ridotto nel caso di una minore pressione dell'aria.

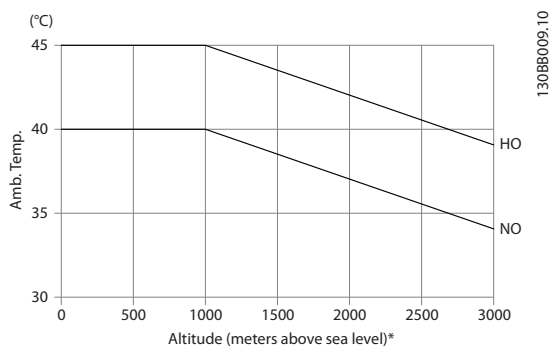
Sotto i 1000 m di altitudine non è necessario alcun declassement, ma sopra i 1000 m la temperatura ambiente (T_{AMB}) o la corrente di uscita massima (I_{out}) dovrebbero essere ridotte in base al seguente grafico.



Disegno 9.24 Declassement della corrente di uscita rispetto all'altitudine a $T_{AMB, MAX}$ per contenitori di tipo A, B e C. Per altitudini superiori ai 2000 m, contattare Danfoss per informazioni sulle caratteristiche PELV.



Disegno 9.25 Un'alternativa è costituita dall'abbassamento della temperatura ambiente in caso di altitudini elevate, assicurando in questo modo il 100% della corrente di uscita ad altitudini elevate.



Disegno 9.26 Esempio: A una temperatura di 2000 m e una temperatura di 45 °C ($T_{AMB, MAX} - 3,3 K$), è disponibile il 91% della corrente di uscita nominale. Ad una temperatura di 41,7 °C, è disponibile il 100% della corrente nominale di uscita.

Declassamento della corrente di uscita rispetto all'altitudine, con $T_{AMB, MAX}$ per contenitori di tipo D, E e F.

9.6.8 Declassamento in relazione ad un funzionamento a bassa velocità

Se un motore è collegato ad un convertitore di frequenza, è necessario controllare che il raffreddamento del motore sia adeguato.

Il livello di riscaldamento dipende dal carico del motore oltre che dalla velocità e dai tempi di funzionamento.

Applicazioni a coppia costante (modo CT)

Possono verificarsi problemi a bassi regimi nelle applicazioni a coppia costante. Nelle applicazioni a coppia costante un motore può surriscaldarsi alle basse velocità a causa della minore quantità d'aria proveniente dalla ventola integrato nel motore.

Pertanto, se il motore deve essere fatto funzionare in continuo ad un numero di giri inferiore alla metà del valore nominale, il motore dovrà essere rifornito con aria di raffreddamento supplementare (oppure può essere utilizzato un motore concepito per questo tipo di esercizio).

Un'alternativa consiste nella riduzione del livello di carico del motore selezionando un motore più grande. Tuttavia la struttura del convertitore di frequenza impone dei limiti alle dimensioni del motore.

Applicazioni a coppia variabile (quadratica) (VT)

Nelle applicazioni VT, ad esempio pompe centrifughe e ventilatori, in cui la coppia è proporzionale al quadrato della velocità e la potenza è proporzionale al cubo della velocità, non è necessario un raffreddamento supplementare o il declassamento del motore.

Nei grafici riportati di seguito, la curva tipica VT rimane al di sotto della coppia massima con declassamento e della coppia massima con ventilazione forzata per qualsiasi velocità.

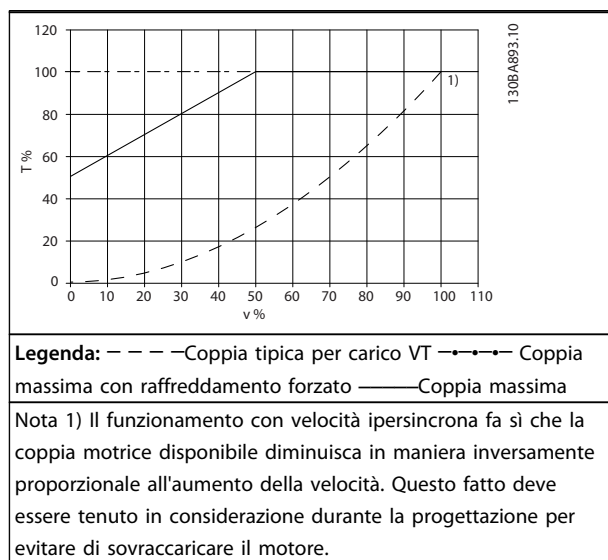


Tabella 9.32 Carico massimo per un motore standard a 40 °C

9.7 Ricerca guasti

Un avviso o un allarme vengono segnalati dal LED corrispondente nella parte anteriore del e quindi da un codice a display.

Un avviso rimane attivo fino all'eliminazione della causa. In alcuni casi è possibile continuare a far funzionare il motore. I messaggi di avviso possono essere critici, ma non sempre lo sono.

In caso di allarme, il scatta. Per riavviare il sistema, è necessario ripristinare gli allarmi dopo averne eliminato la causa.

Ciò può essere fatto in 4 modi:

1. Utilizzando il tasto [RESET] sull'LCP.
2. Tramite un ingresso digitale con la funzione "Reset".
3. Mediante la comunicazione seriale/un bus di campo opzionale.
4. Tramite un ripristino automatico utilizzando la funzione Auto Reset che è un'impostazione di fabbrica per VLT® HVAC Drive, vedere *14-20 Modo ripristino* nella *FC 102 Guida alla Programmazione*

AVVISO!

Dopo un ripristino manuale premendo [RESET] sull'LCP, premere [Auto On] o [Hand On] per riavviare il motore.

Se un allarme non è ripristinabile, è possibile che la causa non sia stata eliminata oppure l'allarme è bloccato (vedere anche *Tabella 9.33*).

ATTENZIONE

Gli allarmi bloccati offrono un'ulteriore protezione perché l'alimentazione di rete deve essere disinserita prima di poter ripristinare l'allarme. Dopo la riaccensione, il non è più bloccato e può essere ripristinato come descritto sopra dopo aver eliminato la causa.

È inoltre possibile ripristinare gli allarmi che non sono bloccati utilizzando la funzione di ripristino automatico in *14-20 Modo ripristino* (Avviso: è possibile la fine pausa automatica!)

Se è contrassegnato un avviso e un allarme per un codice nella tabella della pagina seguente ciò significa che un avviso precederà l'allarme o che è possibile programmare se un dato guasto deve generare un avviso o un allarme.

Ciò è possibile, ad esempio in *1-90 Protezione termica motore*. Dopo un allarme o uno scatto, il motore continua la rotazione libera e sull' lampeggeranno sia l'allarme sia l'avviso. Dopo aver eliminato il problema, continuerà a lampeggiare solo l'allarme.

AVVISO!

Nessun rilevamento mancante della fase motore (no 30-32) e nessun rilevamento di stallo è attivo quando *1-10 Struttura motore* è impostato su [1] PM, SPM non saliente.

| No. | Descrizione | Avviso | Allarme/ scatto | All./scatto blocc. | Riferimento parametro |
|-----|--|--------|--------------------|--------------------|-----------------------|
| 1 | 10 V basso | X | | | |
| 2 | Gu. tens.zero | (X) | (X) | | 6-01 |
| 3 | Nessun motore | (X) | | | 1-80 |
| 4 | Perdita di fase di rete | (X) | (X) | (X) | 14-12 |
| 5 | Tensione bus CC alta | X | | | |
| 6 | Tensione bus CC bassa | X | | | |
| 7 | Sovratens. CC | X | X | | |
| 8 | Sottotens. CC | X | X | | |
| 9 | Inverter sovracc. | X | X | | |
| 10 | Sovratemp. ETR motore | (X) | (X) | | 1-90 |
| 11 | Sovratemperatura del termistore motore | (X) | (X) | | 1-90 |
| 12 | Limite di coppia | X | X | | |
| 13 | Sovracorrente | X | X | X | |
| 14 | Guasto verso terra | X | X | X | |
| 15 | Errore hardware | | X | X | |
| 16 | Cortocircuito | | X | X | |
| 17 | Temporizz. par. contr. | (X) | (X) | | 8-04 |
| 18 | Avviam. fall. | | X | | |
| 23 | Guasto interno ventola | X | | | |
| 24 | Guasto ventilatore esterno | X | | | 14-53 |
| 25 | Resistenza di frenatura in cortocircuito | X | | | |
| 26 | Limite di potenza resistenza di frenatura | (X) | (X) | | 2-13 |
| 27 | Chopper di frenatura in cortocircuito | X | X | | |
| 28 | Controllo freno | (X) | (X) | | 2-15 |
| 29 | Sovratemperatura conv. freq. | X | X | X | |
| 30 | Fase U del motore mancante | (X) | (X) | (X) | 4-58 |
| 31 | Fase V del motore mancante | (X) | (X) | (X) | 4-58 |
| 32 | Fase W del motore mancante | (X) | (X) | (X) | 4-58 |
| 33 | Guasto di accensione | | X | X | |
| 34 | Errore comunicazione bus di campo | X | X | | |
| 35 | Fuori dal campo di frequenza | X | X | | |
| 36 | Guasto di rete | X | X | | |
| 37 | Sbilanciamento di fase | X | X | | |
| 38 | Guasto interno | | X | X | |
| 39 | Sensore dissipatore | | X | X | |
| 40 | Sovraccarico del morsetto uscita digitale 27 | (X) | | | 5-00, 5-01 |
| 41 | Sovraccarico del morsetto uscita digitale 29 | (X) | | | 5-00, 5-02 |
| 42 | Sovraccarico dell'uscita digitale su X30/6 | (X) | | | 5-32 |
| 42 | Sovraccarico dell'uscita digitale su X30/7 | (X) | | | 5-33 |
| 46 | Alim. sch. pot | | X | X | |
| 47 | Alim. 24 V bassa | X | X | X | |
| 48 | Al. 1,8V bass. | | X | X | |
| 49 | Lim. velocità | X | (X) | | 1-86 |
| 50 | Calibrazione AMA non riuscita | | X | | |
| 51 | AMA controllo U_{nom} e I_{nom} | | X | | |
| 52 | AMA I_{nom} bassa | | X | | |
| 53 | AMA, motore troppo grande | | X | | |
| 54 | AMA, motore troppo piccolo | | X | | |
| 55 | Parametro AMA fuori intervallo | | X | | |
| 56 | AMA interrotto dall'utente | | X | | |
| 57 | Timeout AMA | | X | | |
| 58 | AMA, guasto interno | X | X | | |

| No. | Descrizione | Avviso | Allarme/ scatto | All./scatto blocc. | Riferimento parametro |
|-----|---|--------|--------------------|--------------------|-----------------------|
| 59 | Lim. corrente | X | | | |
| 60 | Interblocco esterno | X | | | |
| 62 | Limite massimo frequenza di uscita | X | | | |
| 64 | Limite di tensione | X | | | |
| 65 | Sovratemperatura quadro di comando | X | X | X | |
| 66 | Temp. dissip. bassa | X | | | |
| 67 | Configurazione opzioni cambiata | | X | | |
| 68 | Arresto di sicurezza | (X) | X ¹⁾ | | 5-19 |
| 69 | Temp. sch. p. | | X | X | |
| 70 | Configurazione FC non valida | | | X | |
| 71 | Arr. sic. PTC 1 | X | X ¹⁾ | | |
| 72 | Guasto pericoloso | | | X ¹⁾ | |
| 73 | Riavvio automatico arresto di sicurezza | | | | |
| 76 | Setup unità pot. | X | | | |
| 79 | Conf. PS n. cons. | | X | X | |
| 80 | Convertitore di frequenza inicial. al valore di default | | X | | |
| 91 | Errato setup ingresso analogico 54 | | | X | |
| 92 | Portata nulla | X | X | | 22-2* |
| 93 | Pompa a secco | X | X | | 22-2* |
| 94 | Fine curva | X | X | | 22-5* |
| 95 | Cinghia rotta | X | X | | 22-6* |
| 96 | Ritardo all'avviamento | X | | | 22-7* |
| 97 | Arresto ritardato | X | | | 22-7* |
| 98 | Errore orologio | X | | | 0-7* |
| 201 | Fire M era att. | | | | |
| 202 | Limiti Fire M superati | | | | |
| 203 | Motore mancante | | | | |
| 204 | Rotore bloccato | | | | |
| 243 | IGBT freno | X | X | | |
| 244 | Temp. dissip. | X | X | X | |
| 245 | Sensore dissipatore | | X | X | |
| 246 | Alim. sch. pot | | X | X | |
| 247 | Temp. sch. pot | | X | X | |
| 248 | Conf. PS n. cons. | | X | X | |
| 250 | Nuove parti di ricambio | | | X | |
| 251 | Nuovo cod. tipo | | X | X | |

Tabella 9.33 Lista di codici di allarme/avviso

(X) Dipendente dal parametro

1) Non è possibile autoripristinare tramite 14-20 Modo ripristino

Uno scatto è l'intervento originato dalla presenza di un allarme. Lo scatto fa marciare il motore a ruota libera e può essere ripristinato premendo [Reset] o eseguendo il ripristino mediante un ingresso digitale (gruppo di parametri 5-1* [1]). L'evento originale che ha provocato l'allarme non può danneggiare il o causare condizioni pericolose. Uno scatto bloccato è un intervento che ha origine nel caso di un allarme che può provocare danni al o ai componenti collegati. Una situazione di scatto bloccato può essere ripristinata solo con un'operazione di spegnimento e riaccensione.

| | |
|-----------------|--------------------|
| Avviso | giallo |
| Allarme | rosso lampeggiante |
| Scatto bloccato | giallo e rosso |

Tabella 9.34 Indicazioni LED

| Parola di allarme, parola di stato estesa | | | | | |
|---|----------|------------|--|-------------------------|-------------------------------------|
| Bit | Hex | Dec | Parola di allarme | Parola di avviso | Parola di stato estesa |
| 0 | 00000001 | 1 | Controllo freno | Controllo freno | Funz. rampa |
| 1 | 00000002 | 2 | Temp. sch. p. | Temp. sch. p. | AMA in funz. |
| 2 | 00000004 | 4 | Guasto di terra | Guasto di terra | Avviamento s. orario/ antiorario |
| 3 | 00000008 | 8 | Temp. sch. contr. | Temp. sch. contr. | Slow Down |
| 4 | 00000010 | 16 | Timeout par. contr. | Timeout par. contr. | Catch-Up |
| 5 | 00000020 | 32 | Sovracorrente | Sovracorrente | Retroazione alta |
| 6 | 00000040 | 64 | Limite di coppia | Limite di coppia | Retroazione bassa |
| 7 | 00000080 | 128 | Sovrtp.ter.mot | Sovrtp.ter.mot. | Corrente di uscita alta |
| 8 | 00000100 | 256 | Sovr. ETR mot. | Sovr. ETR mot. | Corrente di uscita bassa |
| 9 | 00000200 | 512 | Sovracc. invert. | Sovracc. invert. | Frequenza di uscita alta |
| 10 | 00000400 | 1024 | Sottotens. CC | Sottotens. CC | Frequenza di uscita bassa |
| 11 | 00000800 | 2048 | Sovrat. CC | Sovrat. CC | Controllo freno OK |
| 12 | 00001000 | 4096 | Cortocircuito | Tens. CC bas. | Frenata max. |
| 13 | 00002000 | 8192 | Guasto di accensione | Tens. CC alta | Frenata |
| 14 | 00004000 | 16384 | Gua. fase rete | Gua. fase rete | Fuori dall'intervallo di velocità |
| 15 | 00008000 | 32768 | AMA Non OK | Nessun motore | OVC attivo |
| 16 | 00010000 | 65536 | Gu. tens.zero | Gu. tens.zero | |
| 17 | 00020000 | 131072 | Guasto interno | 10V basso | |
| 18 | 00040000 | 262144 | Sovracc. freno | Sovracc. freno | |
| 19 | 00080000 | 524288 | Guasto fase U | Resistenza di frenatura | |
| 20 | 00100000 | 1048576 | Guasto fase V | IGBT freno | |
| 21 | 00200000 | 2097152 | Guasto fase W | Limite velocità | |
| 22 | 00400000 | 4194304 | Guasto F.bus | Guasto F.bus | |
| 23 | 00800000 | 8388608 | Alim. 24 V bassa | Alim. 24 V bassa | |
| 24 | 01000000 | 16777216 | Guasto di rete | Guasto di rete | |
| 25 | 02000000 | 33554432 | Alim. 1,8V bassa | Limite di corrente | |
| 26 | 04000000 | 67108864 | Resistenza di frenatura | Bassa temp. | |
| 27 | 08000000 | 134217728 | IGBT freno | Limite di tensione | |
| 28 | 10000000 | 268435456 | Cambio di opz. | Inutilizzato | |
| 29 | 20000000 | 536870912 | Convertitore di frequenza inizializz. | Inutilizzato | |
| 30 | 40000000 | 1073741824 | Arresto di sicurezza | Inutilizzato | |
| 31 | 80000000 | 2147483648 | Fr. mecc. basso (A63) | Parola di stato estesa | |

Tabella 9.35 Descrizione di parola di allarme, parola di avviso e parola di stato estesa

Le parole di allarme, le parole di avviso e le parole di stato estese possono essere visualizzate tramite il bus seriale o il bus di campo opzionale per una diagnosi. Vedere anche 16-90 Parola d'allarme, 16-92 Parola di avviso e 16-94 Parola di stato est.

9.7.1 Parole di allarme

| Bit (esad.) | Parola di allarme (16-90 Parola d'allarme) |
|----------------|---|
| 00000001 | |
| 00000002 | Sovratemp. sch. di pot. |
| 00000004 | Guasto di terra |
| 00000008 | |
| 00000010 | Temporizz. par. contr. |
| 00000020 | Sovracorrente |
| 00000040 | |
| 00000080 | Sovratemp. term. motore |
| 00000100 | Sovratemp. ETR motore |
| 00000200 | Inverter sovracc. |
| 00000400 | Sottotens. collegamento CC |
| 00000800 | Sovratens. collegamento CC |
| 00001000 | Cortocircuito |
| 00002000 | |
| 00004000 | Perdita di fase di rete |
| 00008000 | AMA non OK |
| 00010000 | Gu. tens.zero |
| 00020000 | Guasto interno |
| 00040000 | |
| 00080000 | Fase U del motore mancante |
| 00100000 | Fase V del motore mancante |
| 00200000 | Fase W del motore mancante |
| 00800000 | Guasto tensione di comando |
| 01000000 | |
| 02000000 | VDD, alimentazione bassa |
| 04000000 | Resistenza di frenatura in cortocircuito |
| 08000000 | Guasto al chopper di fren. |
| 10000000 | Guasto di terra DESAT |
| 20000000 | Inverter inicial. |
| 40000000 | Arresto di sicurezza [A68] |
| 80000000 | |

Tabella 9.36 16-90 Parola d'allarme

| Bit (esad.) | Parola di allarme 2 (16-91 Parola di allarme 2) |
|----------------|---|
| 00000001 | |
| 00000002 | Riservato |
| 00000004 | Corsa di manutenzione, codice tipo / parte di ricambio |
| 00000008 | Riservato |
| 00000010 | Riservato |
| 00000020 | |
| 00000040 | |
| 00000080 | |
| 00000100 | Cinghia rotta |
| 00000200 | Non utilizzato |
| 00000400 | Non utilizzato |
| 00000800 | Riservato |
| 00001000 | Riservato |
| 00002000 | Riservato |
| 00004000 | Riservato |
| 00008000 | Riservato |
| 00010000 | Riservato |
| 00020000 | Non utilizzato |
| 00040000 | Errore ventilatori |
| 00080000 | Errore ECB |
| 00100000 | Riservato |
| 00200000 | Riservato |
| 00400000 | Riservato |
| 00800000 | Riservato |
| 01000000 | Riservato |
| 02000000 | Riservato |
| 04000000 | Riservato |
| 08000000 | Riservato |
| 10000000 | Riservato |
| 20000000 | Riservato |
| 40000000 | Arresto di sicurezza PTC 1 [A71] |
| 80000000 | Guasto pericoloso [A72] |

Tabella 9.37 16-91 Parola di allarme 2

9.7.2 Parole di avviso

| Bit (esad.) | Parola di avviso (16-92 Parola di avviso) |
|----------------|--|
| 00000001 | |
| 00000002 | Sovratemp. sch. di pot. |
| 00000004 | Guasto di terra |
| 00000008 | |
| 00000010 | Temporizz. par. contr. |
| 00000020 | Sovracorrente |
| 00000040 | |
| 00000080 | Sovratemp. term. motore |
| 00000100 | Sovratemp. ETR motore |
| 00000200 | Inverter sovracc. |
| 00000400 | Sottotens. collegamento CC |
| 00000800 | Sovratens. collegamento CC |
| 00001000 | |
| 00002000 | |
| 00004000 | Perdita di fase di rete |
| 00008000 | Nessun motore |
| 00010000 | Gu. tens.zero |
| 00020000 | |
| 00040000 | |
| 00080000 | |
| 00100000 | |
| 00200000 | |
| 00400000 | |
| 00800000 | |
| 01000000 | |
| 02000000 | Lim. corrente |
| 04000000 | |
| 08000000 | |
| 10000000 | |
| 20000000 | |
| 40000000 | Arresto di sicurezza [W68] |
| 80000000 | Non utilizzato |

Tabella 9.38 16-92 Parola di avviso

| Bit (esad.) | Parola di avviso 2 (16-93 Parola di avviso 2) |
|----------------|--|
| 00000001 | |
| 00000002 | |
| 00000004 | Errore orologio |
| 00000008 | Riservato |
| 00000010 | Riservato |
| 00000020 | |
| 00000040 | |
| 00000080 | Fine curva |
| 00000100 | Cinghia rotta |
| 00000200 | Non utilizzato |
| 00000400 | Riservato |
| 00000800 | Riservato |
| 00001000 | Riservato |
| 00002000 | Riservato |
| 00004000 | Riservato |
| 00008000 | Riservato |
| 00010000 | Riservato |
| 00020000 | Non utilizzato |
| 00040000 | Avviso ventola |
| 00080000 | |
| 00100000 | Riservato |
| 00200000 | Riservato |
| 00400000 | Riservato |
| 00800000 | Riservato |
| 01000000 | Riservato |
| 02000000 | Riservato |
| 04000000 | Riservato |
| 08000000 | Riservato |
| 10000000 | Riservato |
| 20000000 | Riservato |
| 40000000 | Arresto di sicurezza PTC 1 [W71] |
| 80000000 | Riservato |

Tabella 9.39 16-93 Parola di avviso 2

9.7.3 Parole di stato estese

| Bit (esad.) | Parola di stato estesa (16-94 Parola di stato est.) |
|-------------|---|
| 00000001 | Funz. rampa |
| 00000002 | Taratura AMA |
| 00000004 | Avviamento s. orario/antiorario |
| 00000008 | Non utilizzato |
| 00000010 | Non utilizzato |
| 00000020 | Retroazione alta |
| 00000040 | Retroazione bassa |
| 00000080 | Corrente di uscita alta |
| 00000100 | Corrente di uscita bassa |
| 00000200 | Frequenza di uscita alta |
| 00000400 | Frequenza di uscita bassa |
| 00000800 | Controllo freno OK |
| 00001000 | Max frenatura |
| 00002000 | Frenata |
| 00004000 | Fuori interv. vel. |
| 00008000 | OVC attivo |
| 00010000 | Freno CA |
| 00020000 | Blocco del tempo password |
| 00040000 | Protezione password |
| 00080000 | Riferimento alto |
| 00100000 | Riferimento basso |
| 00200000 | Rif. locale/Rif. remoto |
| 00400000 | Riservato |
| 00800000 | Riservato |
| 01000000 | Riservato |
| 02000000 | Riservato |
| 04000000 | Riservato |
| 08000000 | Riservato |
| 10000000 | Riservato |
| 20000000 | Riservato |
| 40000000 | Riservato |
| 80000000 | Riservato |

Tabella 9.40 Parola di stato estesa, 16-94 Parola di stato est.

| Bit (esad.) | Parola di stato estesa 2 (16-95 Parola di stato est. 2) |
|-------------|---|
| 00000001 | Off |
| 00000002 | Manuale/Automatico |
| 00000004 | Non utilizzato |
| 00000008 | Non utilizzato |
| 00000010 | Non utilizzato |
| 00000020 | Relè 123 attivo |
| 00000040 | Avviamento impedito |
| 00000080 | Comando pronto |
| 00000100 | Conv. freq. pronto |
| 00000200 | Arresto rapido |
| 00000400 | Freno CC |
| 00000800 | Arresto |
| 00001000 | Standby |
| 00002000 | Richiesta uscita congelata |
| 00004000 | Blocco uscita |
| 00008000 | Rich. jog |
| 00010000 | Marcia jog |
| 00020000 | Richiesta avviamento |
| 00040000 | Avviamento |
| 00080000 | Avviamento applicato |
| 00100000 | Ritardo all'avviamento |
| 00200000 | Pausa |
| 00400000 | Modo pre-p. |
| 00800000 | In funzione |
| 01000000 | Bypass |
| 02000000 | Mod. incendio |
| 04000000 | Riservato |
| 08000000 | Riservato |
| 10000000 | Riservato |
| 20000000 | Riservato |
| 40000000 | Riservato |
| 80000000 | Riservato |

Tabella 9.41 Parola di stato estesa 2, 16-95 Parola di stato est. 2

L'informazione di avviso/allarme in basso definisce la condizione di avviso/allarme, fornisce la causa probabile per la condizione e indica un rimedio o una procedura di ricerca ed eliminazione dei guasti.

AVVISO 1, 10V basso

La tensione della scheda di controllo è inferiore a 10 V al morsetto 50.

Rimuovere parte del carico dal morsetto 50, poiché l'alimentazione 10 V è sovraccaricata. Max. 15 mA o almeno 590 Ω.

Un cortocircuito in un potenziometro collegato o un cablaggio scorretto del potenziometro può causare questa condizione.

Ricerca ed eliminazione dei guasti

Rimuovere il cavo dal morsetto 50. Se l'avviso scompare, il problema è legato al cablaggio. Se l'allarme è sempre presente, sostituire la scheda di controllo.

AVVISO/ALLARME 2, Gu. tens.zero

L'avviso o allarme compare solo se programmato in *6-01 Funz. temporizz. tensione zero*. Il segnale presente su uno degli ingressi analogici è inferiore al 50% del valore minimo programmato per quell'ingresso. Questa condizione può essere causata da un cablaggio interrotto o da un dispositivo guasto che invia il segnale.

Ricerca ed eliminazione dei guasti

Verificare i collegamenti su tutti i morsetti di ingresso analogici. Segnali sui morsetti 53 e 54 della scheda di controllo, comune morsetto 55. Segnali sui morsetti 11 e 12 di MCB 101, comune morsetto 10. Segnali sui morsetti 1, 3, 5 di MCB 109 e comune morsetti 2, 4, 6.

Verificare che la programmazione del convertitore di frequenza e le impostazioni dell'interruttore siano compatibili con il tipo di segnale analogico.

Eeguire il test del segnale del morsetto di ingresso.

AVVISO/ALLARME 4, Perdita di fase di rete

Mancanza di una fase sul lato alimentazione o sbilanciamento eccessivo della tensione di rete. Questo messaggio viene visualizzato anche per un guasto nel raddrizzatore di ingresso del convertitore di frequenza. Le opzioni vengono programmate in *14-12 Funz. durante sbilanciamento di rete*.

Ricerca ed eliminazione dei guasti

Controllare la tensione di alimentazione e le correnti di alimentazione al convertitore di frequenza.

AVVISO 5, Tensione bus CC alta

La tensione del circuito intermedio (CC) supera il limite di avviso alta tensione. Il limite dipende dalla tensione nominale del convertitore di frequenza. L'unità è ancora attiva.

AVVISO 6, Tensione bus CC bassa

La tensione del circuito intermedio (CC) è inferiore al limite di avviso bassa tensione. Il limite dipende dalla tensione nominale del convertitore di frequenza. L'unità è ancora attiva.

AVVISO/ALLARME 7, Sovratens. CC

Se la tensione del circuito intermedio supera il limite, il convertitore di frequenza scatterà dopo un tempo preimpostato.

Ricerca ed eliminazione dei guasti

Collegare una resistenza di frenatura

Estendere il tempo di rampa

Cambiare il tipo di rampa

Attivare le funzioni in *2-10 Funzione freno*

Aumentare *14-26 Ritardo scatto al guasto inverter*

Se l'allarme/avviso si verifica durante un abbassamento di potenza, usare il backup dell'energia cinetica (*14-10 Guasto di rete*)

AVVISO/ALLARME 8, Sottotens. CC

Se la tensione del collegamento CC scende sotto il limite di sotto tensione, il convertitore di frequenza verifica l'eventuale presenza di un'alimentazione a 24 V CC. Se non è collegata alcuna alimentazione ausiliaria a 24 V CC, il convertitore di frequenza scatta dopo un ritardo di tempo prefissato. Il ritardo di tempo varia in funzione della dimensione dell'unità.

Ricerca ed eliminazione dei guasti

Controllare se la tensione di alimentazione è compatibile con i valori nominali del convertitore di frequenza.

Eeguire il test della tensione di ingresso.

Eeguire il test del circuito di soft charge.

AVVISO/ALLARME 9, Sovraccarico inverter

Il convertitore di frequenza sta per disinserirsi a causa di un sovraccarico (corrente troppo elevata per un intervallo di tempo troppo lungo). Il contatore della protezione termica elettronica dell'inverter emette un avviso al 98% e scatta al 100%, emettendo un allarme. Il convertitore di frequenza *non può* essere ripristinato finché il contatore non mostra un valore inferiore al 90%. Il guasto è dovuto al fatto che il convertitore di frequenza ha funzionato con oltre il 100% di sovraccarico per troppo tempo.

Ricerca ed eliminazione dei guasti

Confrontare la corrente di uscita visualizzata sull'LCP con la corrente nominale del convertitore di frequenza.

Confrontare la corrente di uscita visualizzata sull'LCP con la corrente misurata sul motore.

Visualizzare il carico termico del convertitore di frequenza sull'LCP e monitorare il valore. In caso di funzionamento continuo oltre il valore di corrente nominale del convertitore di frequenza il contatore aumenta. In caso di funzionamento continuo al di sotto del valore di corrente nominale del convertitore di frequenza, il contatore diminuisce.

AVVISO/ALLARME 10, Temperatura sovraccarico motore

La protezione termica elettronica (ETR), rileva un surriscaldamento del motore. Consente all'utente di selezionare se il convertitore di frequenza deve generare un avviso o un allarme quando il contatore raggiunge il 100% in *1-90 Protezione termica motore*. Il guasto si verifica quando il motore funziona con oltre il 100% di sovraccarico per troppo tempo.

Ricerca ed eliminazione dei guasti

Verificare un eventuale surriscaldamento del motore.

Controllare un eventuale sovraccarico meccanico del motore.

Verificare che la corrente motore impostata in *1-24 Corrente motore* sia corretta.

Assicurarsi che i dati del motore nei parametri da *1-20* a *1-25* siano impostati correttamente.

Se si utilizza un ventilatore esterno, verificare che sia stata selezionata in *1-91 Ventilaz. est. motore*.

Eseguendo l'AMA in *1-29 Adattamento automatico motore (AMA)*, si tara il convertitore di frequenza sul motore con maggiore precisione e si riduce il carico termico.

AVVISO/ALLARME 11, Sovratemp. term. motore

Controllare se il termistore è scollegato. Consente all'utente di selezionare se il convertitore di frequenza deve generare un avviso o un allarme in *1-90 Protezione termica motore*.

Ricerca ed eliminazione dei guasti

Verificare un eventuale surriscaldamento del motore.

Controllare un eventuale sovraccarico meccanico del motore.

Quando si utilizzano i morsetti 53 o 54, controllare che il termistore sia collegato correttamente tra il morsetto 53 o 54 (ingresso di tensione analogico) e il morsetto 50 (alimentazione +10 V). Controllare anche che il commutatore del morsetto 53 o 54 sia impostato su tensione. Controllare che il *1-93 Fonte termistore* selezioni il morsetto 53 o 54.

Quando si utilizzano i morsetti 18 o 19, controllare che il termistore sia collegato correttamente tra il morsetto 18 o 19 (ingresso digitale solo PNP) e il morsetto 50. Controllare che il *1-93 Fonte termistore* selezioni i morsetti 18 o 19.

AVVISO/ALLARME 12, Limite di coppia

La coppia è superiore al valore in *4-16 Lim. di coppia in modo motore* oppure a quello in *4-17 Lim. di coppia in modo generatore*. *14-25 Ritardo scatto al limite di coppia* può cambiare questo avviso da una condizione di solo avviso a una di avviso seguito da un allarme.

Ricerca ed eliminazione dei guasti

Se durante la rampa di accelerazione viene superato il limite di coppia del motore, aumentare il valore del tempo di rampa di accelerazione.

Se il limite di coppia del generatore viene superato durante la rampa di discesa, aumentare il valore del tempo di rampa di discesa.

Se il limite di coppia viene superato durante il normale funzionamento, aumentare, se possibile, il valore del limite. Assicurarsi che il sistema possa funzionare in condizioni di sicurezza ad un valore maggiore di coppia.

Controllare l'applicazione per evitare che il motore assorba una corrente eccessiva.

AVVISO/ALLARME 13, Sovracorrente

È stato superato il limite di corrente di picco dell'inverter (circa il 200% della corrente nominale). L'avviso permane per circa 1,5 s., dopodiché il convertitore di frequenza scatta ed emette un allarme. Questo guasto può essere causato da carichi impulsivi o da una rapida accelerazione con elevati carichi inerziali. Se l'accelerazione durante la rampa è rapida, il guasto può anche apparire dopo il backup dell'energia cinetica. Se è stato selezionato il controllo del freno meccanico esteso, lo scatto può essere ripristinato esternamente.

Ricerca ed eliminazione dei guasti

Scollegare l'alimentazione e controllare se è possibile ruotare l'albero motore.

Controllare se la taglia del motore è adatta al convert. di freq.

Controllare i parametri da *1-20* a *1-25* per assicurare che i dati del motore siano corretti.

ALLARME 14, Guasto di terra (massa)

È presente una corrente dalle fasi di uscita verso terra, nel cavo fra il convertitore di frequenza e il motore o nel motore stesso.

Ricerca ed eliminazione dei guasti

Scollegare l'alimentazione al convertitore di frequenza e rimuovere il guasto di terra.

Verificare la presenza di guasti di terra misurando la resistenza verso terra dei cavi del motore e del motore con un megaohmetro.

ALLARME 15, Errore hardware

Un'opzione installata non può funzionare con l'attuale hardware o software del quadro di comando.

Registrare il valore dei seguenti parametri e contattare il vostro fornitore Danfoss:

15-40 Tipo FC

15-41 Sezione potenza

15-42 Tensione

15-43 Versione software

15-45 Stringa codice tipo eff.

15-49 Scheda di contr. SW id

15-50 Scheda di pot. SW id

15-60 Opzione installata

15-61 Versione SW opzione (per ogni slot opzione)

ALLARME 16, Cortocircuito

Si è verificato un cortocircuito nel motore o nei cavi del motore.

Scollegare l'alimentazione dal convertitore di frequenza ed eliminare il cortocircuito.

AVVISO/ALLARME 17, Temporizz. par. contr.

Nessuna comunicazione con il convertitore di frequenza. L'avviso è solo attivo quando 8-04 Funzione temporizz. parola di controllo NON è impostato su [0] Off.

Se 8-04 Funzione temporizz. parola di controllo è impostato su [5] Arresto e Scatto, viene visualizzato un avviso e il convertitore di frequenza decelera gradualmente fino all'arresto e quindi visualizza un allarme.

Ricerca ed eliminazione dei guasti

Verificare i collegamenti del cavo di comunicazione seriale.

Aumentare 8-03 Temporizzazione parola di controllo

Verificare il funzionamento dei dispositivi di comunicazione.

Verificare la corretta installazione conformemente ai requisiti EMC.

ALLARME 18, Avviam. fall.

La velocità non ha superato il valore 1-77 Vel. max. di avviam. comp. [giri/min] durante l'avviamento, entro il tempo consentito (impostato in 1-79 T. max scatto avviam. compr.). Può essere dovuto a un motore bloccato.

AVVISO 23, Guasto ventola interna

La funzione di avviso ventola è una protezione aggiuntiva che verifica se la ventola è montata e funziona. L'avviso ventola può essere disattivato in 14-53 Monitor. ventola ([0] Disattivato).

Per i filtri con telaio D, E e F, viene monitorata la tensione regolata fornita alla ventole.

Ricerca ed eliminazione dei guasti

Controllare il corretto funzionamento della ventola.

Accendere e spegnere il convertitore di frequenza, verificando che la ventola funzioni per un breve periodo di tempo all'accensione.

Controllare i sensori sul dissipatore e sulla scheda di comando.

AVVISO 24, Guasto ventilatore esterno

La funzione di avviso ventola è una protezione aggiuntiva che verifica se la ventola è montata e funziona. L'avviso ventola può essere disattivato in 14-53 Monitor. ventola ([0] Disattivato).

Ricerca ed eliminazione dei guasti

Controllare il corretto funzionamento della ventola.

Accendere e spegnere il convertitore di frequenza, verificando che la ventola funzioni per un breve periodo di tempo all'accensione.

Controllare i sensori sul dissipatore e sulla scheda di comando.

AVVISO 25, Resistenza freno in cortocircuito

La resistenza di frenatura viene monitorata durante il funzionamento. In caso di cortocircuito, la funzione freno è disattivata e viene visualizzato l'avviso. Il convertitore di frequenza è ancora in grado di funzionare, ma senza la funzione freno. Scollegare l'alimentazione al convertitore di frequenza e sostituire la resistenza di frenatura (vedere 2-15 Controllo freno).

AVVISO/ALLARME 26, Limite di potenza resistenza freno

La potenza trasmessa alla resistenza freno viene calcolata come valore medio derivante dagli ultimi 120 sec. di funzionamento. Il calcolo è basato sulla tensione del circuito intermedio e dal valore della resistenza freno impostato in 2-16 Corrente max. per freno CA. L'avviso è attivo quando la potenza di frenata dissipata è superiore al 90% rispetto alla potenza della resistenza freno. Se in 2-13 Monitor. potenza freno è stato selezionato [2] Scatto, il convertitore di frequenza scatta quando la potenza di frenata dissipata supera il 100%.

AVVISO/ALLARME 27, Guasto al chopper di fren.

Il transistor di frenatura viene controllato durante il funzionamento e, se entra in cortocircuito, la funzione freno viene disattivata e viene visualizzato un avviso. Il convertitore di frequenza è ancora in grado di funzionare ma, poiché il transistor di frenatura è entrato in cortocircuito, una potenza elevata viene trasmessa alla resistenza freno, anche se non è attiva.

Scollegare l'alimentazione al convertitore di frequenza e rimuovere la resistenza freno.

AVVISO/ALLARME 28, Controllo freno fallito

La resistenza di frenatura non è collegata o non funziona. Controllare 2-15 *Controllo freno*.

ALLARME 29, Temp. dissip.

La temperatura massima ammessa per il dissipatore è stata superata. Il guasto dovuto alla temperatura non si ripristina finché la temperatura non scende al di sotto di una temperatura dissipatore prestabilita. I punti di scatto e di ripristino sono diversi a seconda della taglia del convertitore di frequenza.

Ricerca ed eliminazione dei guasti

Verificare le seguenti condizioni:

Temperatura ambiente troppo elevata.

Cavo motore troppo lungo.

Spazio scorretto per il flusso d'aria sopra e sotto il convertitore di frequenza.

Circolazione aria assente attorno al convertitore di frequenza.

Ventola dissipatore danneggiata.

Dissipatore sporco.

ALLARME 30, Fase U del motore mancante

Manca la fase U del motore fra il convertitore di frequenza e il motore.

Scollegare l'alimentazione dal convertitore di frequenza e controllare la fase U del motore.

ALLARME 31, Fase V del motore mancante

Manca la fase V del motore tra il convertitore di frequenza e il motore.

Scollegare l'alimentazione dal convertitore di frequenza e controllare la fase motore V.

ALLARME 32, Fase W del motore mancante

Manca la fase motore W tra il convertitore di frequenza e il motore.

Scollegare l'alimentazione al convertitore di frequenza e controllare la fase del motore W.

ALLARME 33, Guasto di accensione

Sono state effettuate troppe accensioni in un intervallo di tempo troppo breve. Lasciare raffreddare l'unità alla temperatura di esercizio.

AVVISO/ALLARME 34, Errore comunicazione bus di campo

Il bus di campo sull'opzione di comunicazione non funziona.

AVVISO/ALLARME 36, Guasto di rete

Questo avviso/allarme è attivo solo se la tens. di aliment. al conv. di freq. non è più presente e se 14-10 *Guasto di rete* NON è impostato su [0] *Nessuna funzione*. Verificare i fusibili del convertitore di frequenza e l'alimentazione di rete all'unità.

ALLARME 38, Guasto interno

Quando si verifica un guasto interno, viene visualizzato un codice numerico, come definito in *Tabella 9.42*.

Ricerca ed eliminazione dei guasti

Spegnere e riavviare l'unità

Verificare che l'opzione sia installata correttamente

Controllare se vi sono collegamenti allentati o mancanti

Può essere necessario contattare il rivenditore o l'ufficio assistenza Danfoss. Annotare il codice numerico per poter ricevere ulteriori indicazioni sul tipo di guasto.

| No. | Testo |
|-----------|---|
| 0 | Impossibile inizializzare la porta seriale. Contattare il Danfoss rivenditore o l'ufficio assistenza Danfoss. |
| 256-258 | I dati dell'EEPROM della scheda di potenza sono corrotti o obsoleti. Sostituire la scheda di potenza. |
| 512-519 | Guasto interno. Contattare il Danfoss rivenditore o l'ufficio assistenza Danfoss. |
| 783 | Il valore di parametro supera i limiti min/max |
| 1024-1284 | Guasto interno. Contattare il rivenditore Danfoss o l'ufficio assistenza Danfoss. |
| 1299 | L'opzione SW nello slot A è troppo vecchia |
| 1300 | L'opzione SW nello slot B è troppo vecchia |
| 1302 | L'opzione SW nello slot C1 è troppo vecchia |
| 1315 | L'opzione SW nello slot A non è supportata (non è consentita) |
| 1316 | L'opzione SW nello slot B non è supportata (non è consentita) |
| 1318 | L'opzione SW nello slot C1 non è supportata (non è consentita) |
| 1379-2819 | Guasto interno. Contattare il Danfoss rivenditore o l'ufficio assistenza Danfoss. |
| 1792 | Ripristino HW del DSP |
| 1793 | I parametri derivati dal motore non sono stati trasferiti correttamente al DSP |
| 1794 | I dati di potenza non sono stati trasferiti correttamente al DSP all'accensione |
| 1795 | Il DSP ha ricevuto troppi telegrammi SPI sconosciuti |
| 1796 | Errore di copia RAM |
| 2561 | Sostituire la scheda di controllo. |
| 2820 | Overflow dello stack LCP |

| No. | Testo |
|-----------|--|
| 2821 | Overflow della porta seriale |
| 2822 | Overflow della porta USB |
| 3072-5122 | Il valore del parametro non rientra nei limiti |
| 5123 | Opzione nello slot A: hardware incompatibile con l'hardware del quadro di comando |
| 5124 | Opzione nello slot B: hardware incompatibile con l'hardware del quadro di comando |
| 5125 | Opzione nello slot C0: hardware incompatibile con l'hardware del quadro di comando |
| 5126 | Opzione nello slot C1: hardware incompatibile con l'hardware del quadro di comando |
| 5376-6231 | Guasto interno. Contattare il Danfoss rivenditore o l'ufficio assistenza Danfoss. |

Tabella 9.42 Codici di guasto interni

ALLARME 39, Sens. dissip.

Nessuna retroazione dal sensore di temperatura del dissipatore.

Il segnale dal sensore di temperatura IGBT non è disponibile sulla scheda di potenza. Il problema potrebbe essere sulla scheda di potenza, sulla scheda di pilotaggio gate, sul cavo a nastro tra la scheda di potenza e la scheda di pilotaggio gate.

AVVISO 40, Sovraccarico dell'uscita dig. mors. 27

Verificare il carico collegato al morsetto 27 o rimuovere il collegamento in corto circuito. Controllare 5-00 *Modo I/O digitale* e 5-01 *Modo Morsetto 27*.

AVVISO 41, Sovraccarico dell'uscita dig. mors. 29

Verificare il carico collegato al morsetto 29 o rimuovere il collegamento in corto circuito. Controllare 5-00 *Modo I/O digitale* e 5-02 *Modo morsetto 29*.

AVVISO 42, Sovraccarico uscita digitale su X30/6 o sovraccarico uscita digitale su X30/7

Per X30/6, verificare il carico collegato al morsetto X30/6 o rimuovere il collegamento in corto circuito. Controllare 5-32 *Uscita dig. mors. X30/6 (MCB 101)*.

Per X30/7, verificare il carico collegato al morsetto X30/7 o rimuovere il collegamento in corto circuito. Controllare 5-33 *Uscita dig. mors. X30/7 (MCB 101)*.

ALLARME 45, Guasto di terra 2

Guasto verso terra.

Ricerca ed eliminazione dei guasti

Controllare la corretta messa a terra ed eventuali collegamenti allentati.

Verificare la dimensione dei cavi.

Controllare i cavi motore per individuare eventuali cortocircuiti o correnti di dispersione.

ALLARME 46, Alimentazione scheda di potenza

L'alimentaz. sulla scheda di pot. è fuori campo

Sono disponibili tre alimentazioni generate dall'alimentatore switching (SMPS) sulla scheda di potenza: 24 V, 5 V, ± 18 V. Alimentando a 24 V CC mediante l'opzione MCB 107, sono monitorate solamente le alimentazioni 24 V e 5 V. Alimentando con tensione di alimentazione trifase, sono monitorate tutte e 3 le alimentazioni.

Ricerca ed eliminazione dei guasti

Verificare se la scheda di potenza è difettosa.

Verificare se la scheda di controllo è difettosa.

Verificare se una scheda opzionale è difettosa.

Se si utilizza un alimentatore a 24 V CC, assicurare che la tensione di alimentazione sia corretta.

AVVISO 47, Alim. 24 V bassa

I 24 V CC sono misurati sulla scheda di controllo. L'alimentazione ausiliaria esterna a 24 V CC potrebbe essere sovraccarica; in caso contrario, contattare il rivenditore Danfoss.

AVVISO 48, Al. 1,8V bass.

L'alimentazione a 1,8 V CC utilizzata sulla scheda di controllo non rientra nei limiti consentiti. L'alimentazione è misurata sulla scheda di controllo. Verificare se la scheda di controllo è difettosa. Se è presente una scheda opzionale, verificare una eventuale condizione di sovratensione.

AVVISO 49, Lim. velocità

Quando la velocità non è compresa nell'intervallo specificato in 4-11 *Lim. basso vel. motore [giri/min]* e 4-13 *Lim. alto vel. motore [giri/min]*, il convertitore di frequenza mostra un avviso. Quando la velocità è inferiore al limite specificato in 1-86 *Velocità scatto bassa [giri/min]* (tranne che all'avviamento o all'arresto) il convertitore di frequenza scatta.

ALLARME 50, Calibrazione AMA non riuscita

Contattare il Danfoss rivenditore o l'ufficio assistenza Danfoss.

ALLARME 51, AMA controllo U_{nom} e I_{nom}

Impostazioni errate della tensione motore, della corrente motore e della potenza motore. Controllare le impostazioni dei parametri da 1-20 a 1-25.

ALLARME 52, AMA I_{nom} bassa

La corrente motore è troppo bassa. Controllare le impostazioni.

ALLARME 53, AMA, motore troppo grande

Il motore è troppo grande per il funzionamento dell'AMA.

ALLARME 54, AMA, motore troppo piccolo

Il motore è troppo piccolo perché l'AMA funzioni.

ALLARME 55, Parametro AMA fuori intervallo

I valori dei parametri del motore sono al di fuori del campo accettabile. AMA non è in grado di funzionare.

ALLARME 56, AMA interrotto dall'utente

L'utente ha interrotto l'AMA.

ALLARME 57, AMA, guasto interno

Tentare di riavviare l'AMA. Ripetuti avviamenti possono surriscaldare il motore.

ALLARME 58, Guasto interno AMA

Contattare il proprio rivenditore Danfoss.

AVVISO 59, Lim. corrente

La corrente è superiore al valore in *4-18 Limite di corrente*. Controllare che i dati del motore nei parametri da 1-20 a 1-25 siano impostati correttamente. Aumentare possibilmente il limite di corrente. Accertarsi che il sistema possa operare in sicurezza a un limite superiore.

AVVISO 60, Interblocco esterno

Un ingresso digitale indica una condizione di guasto esterna al convertitore di frequenza. Un interblocco esterno ha comandato lo scatto del convertitore di frequenza. Eliminare la condizione di guasto esterna. Per riprendere il funz. normale, applicare 24 V CC al mors. progr. per interbl. esterno. Ripristinare il convertitore di frequenza.

AVVISO 62, Frequenza di uscita al limite massimo

La frequenza di uscita ha raggiunto il valore impostato in *4-19 Freq. di uscita max*. Controllare l'applicazione per individuare la causa. Aumentare, se possibile, il limite della frequenza di uscita. Accertarsi che il sistema possa operare in sicurezza con una frequenza di uscita maggiore. L'avviso viene annullato quando l'uscita torna ad un valore inferiore al limite massimo.

AVVISO/ALLARME 65, Sovratemperatura scheda di controllo

la temperatura di disinserimento della scheda di controllo è di 80 °C.

Ricerca ed eliminazione dei guasti

- Verificare che la temperatura ambiente di funzionamento sia entro i limiti
- Controllare eventuali filtri intasati
- Controllare il funzionamento della ventola
- Controllare la scheda di comando

AVVISO 66, Temp. dissip. bassa

La temperatura del convertitore di frequenza è troppo bassa per il normale funzionamento. L'avviso si basa sul sensore di temperatura nel modulo IGBT. Aumentare la temperatura ambiente dell'unità. Una modesta quantità di corrente di mantenimento può essere inviata al convertitore di frequenza anche quando il motore è fermo impostando *2-00 Corrente CC funzionamento/preriscaldamento* al 5% e *1-80 Funzione all'arresto*

ALLARME 67, Configurazione modulo opzionale cambiata

Una o più opzioni sono state aggiunte o rimosse dall'ultimo spegnimento. Verificare che la modifica alla configurazione sia voluta e ripristinare l'unità.

ALLARME 68, Arresto di sic. att.

Safe Torque Off è stato attivato. Per riprendere il funzionamento normale, applicare 24 V CC al morsetto 37, quindi inviare un segnale di ripristino (tramite bus, I/O digitale o premendo [Reset]).

ALLARME 69, Temperatura scheda di potenza

Il sensore di temperatura sulla scheda di potenza rileva una temperatura troppo alta o bassa.

Ricerca ed eliminazione dei guasti

Verificare che la temperatura ambiente di funzionamento sia entro i limiti.

Controllare eventuali filtri intasati.

Controllare il funzionamento della ventola.

Controllare la scheda di potenza.

ALLARME 70, Configurazione FC non valida

La scheda di controllo e la scheda di potenza sono incompatibili. Per verificare la compatibilità, contattare il proprio fornitore, indicando il codice dell'unità ricavato dalla targhetta e i codici articolo delle schede.

ALLARME 71, Arresto di sicurezza PTC 1

Safe Torque Off è stato attivato dalla scheda termistore PTC MCB 112 (motore troppo caldo). Il normale funzionamento riprenderà quando MCB 112 applicherà nuovamente una tensione di 24 V CC al morsetto T-37 (quando la temperatura del motore avrà raggiunto un valore accettabile) e quando l'ingresso digitale proveniente da MCB 112 viene disattivato. Inoltre è necessario inviare un segnale di reset (tramite bus, I/O digitale o premendo [Reset]).

ALLARME 72, Guasto peric.

Safe Torque Off con scatto bloccato. Si è verificata una combinazione inattesa di comandi Safe Torque Off:

- La scheda termistore PTC VLT consente X44/10, ma l'arresto di sicurezza non è consentito.
- MCB 112 è il solo dispositivo ad usare Safe Torque Off (specificato attraverso la selezione [4] o [5] in *5-19 Arresto di sicurezza morsetto 37*), Safe Torque Off è attivato, e X44/10 non è attivato.

ALLARME 80, Inverter inizial. al valore di default

Le impostazioni dei parametri sono inizializzate alle impostazioni di fabbrica dopo un ripristino manuale. Ripristinare l'unità per cancellare l'allarme.

ALLARME 92, Portata nulla

Nel sistema è stata rilevata una condizione di assenza di flusso *22-23 Funzione assenza di portata* è impostato per dare l'allarme. Effettuare la ricerca del guasto e ripristinare il convertitore di frequenza dopo aver eliminato il guasto.

ALLARME 93, Funzione pompa a secco

L'assenza di portata nel sistema mentre il convertitore di frequenza funziona ad alta velocità può indicare una situazione di pompa a secco. *22-26 Funzione pompa a secco* è impostato per l'allarme. Effettuare la ricerca del guasto e ripristinare il convertitore di frequenza dopo aver eliminato il guasto.

ALLARME 94, Fine curva

La retroazione è inferiore al valore predefinito. Potrebbe indicare una perdita nel sistema. *22-50 Funzione fine curva* è impostato per emettere un allarme. Effettuare la ricerca del guasto e ripristinare il convertitore di frequenza dopo aver eliminato il guasto.

ALLARME 95, Cinghia rotta

La coppia è al disotto del livello di coppia impostato per assenza di carico e indica che una cinghia è rotta. *22-60 Funzione cinghia rotta* è impostato per emettere un allarme. Effettuare la ricerca del guasto e ripristinare il convertitore di frequenza dopo aver eliminato il guasto.

ALLARME 96, Ritardo all'avviamento

L'avviamento del motore è stato ritardato a causa della protezione contro le accensioni ravvicinate. *22-76 Intervallo tra gli avviamenti* è abilitato. Effettuare la ricerca del guasto e ripristinare il convertitore di frequenza dopo aver eliminato il guasto.

AVVISO 97, Arresto ritardato

L'arresto del motore è stato ritardato a causa della protezione contro le accensioni ravvicinate. *22-76 Intervallo tra gli avviamenti* è abilitato. Effettuare la ricerca del guasto e ripristinare il convertitore di frequenza dopo aver eliminato il guasto.

AVVISO 98, Errore orologio

L'ora non è impostata o l'orologio RTC si è guastato. Ripristinare l'orologio in *0-70 Data e ora*.

AVVISO 200, Modalità incendio

Questo avviso indica che il convertitore di frequenza funziona in modalità incendio. L'avviso viene cancellato quando viene rimossa la modalità incendio. Vedere i dati relativi alla modalità incendio nel log allarmi.

AVVISO 201, Modalità incendio era attiva

Indica che il convertitore di frequenza è passato alla modalità Fire Mode. Spegnerne e riavviare l'unità per rimuovere l'avviso. Vedere i dati relativi alla modalità incendio nel log allarmi.

AVVISO 202, Limiti modalità incendio superati

Durante il funzionamento nella modalità incendio, una o più condizioni di allarme sono state ignorate che in condizioni normali causerebbero lo scatto dell'unità. Un funzionamento in queste condizioni rende nulla la garanzia. Spegnerne e riavviare l'unità per rimuovere l'avviso. Vedere i dati relativi alla modalità incendio nel log allarmi.

AVVISO 203, Motore mancante

È stata rilevata una condizione di sottocarico per un convertitore di frequenza che funziona con motori multipli. Ciò potrebbe indicare la mancanza di un motore. Verificare che il sistema funzioni correttamente.

AVVISO 204, Rotore bloccato

È stata rilevata una condizione di sovraccarico per un convertitore di frequenza che funziona con motori multipli. Può essere dovuto a un rotore bloccato. Ispezionare il motore e controllarne il funzionamento.

AVVISO 250, Nuova parte di ric.

È stato sostituito un componente del convertitore di frequenza. Ripristinare il convertitore di frequenza per riprendere il funzionamento normale.

AVVISO 251, Nuovo cod. tipo

La scheda di potenza o altri componenti sono stati sostituiti e il codice identificativo è cambiato. Effettuare un ripristino per rimuovere l'avviso e riprendere il funzionamento normale.

Indice

A

| | |
|---|--------------------|
| Abbreviazioni..... | 7 |
| Accesso ai morsetti di controllo..... | 120 |
| Adattamenti automatici per assicurare le prestazioni..... | 188 |
| Adattamento Automatico Motore..... | 3 |
| Adattamento automatico motore (AMA)..... | 134 |
| Addetto al bilanciamento..... | 33 |
| Alimentazione di rete..... | 10, 164, 168 |
| Alimentazione esterna a 24 V CC..... | 64 |
| Allarmi e avvisi..... | 189 |
| AMA..... | 134, 136, 198, 201 |
| Ambiente..... | 177 |
| Ambienti aggressivi..... | 13 |
| Anelli di terra..... | 132 |
| Applicazioni a coppia costante (modo CT)..... | 189 |
| Applicazioni a coppia variabile (quadratica) (VT)..... | 189 |
| Arresto a ruota libera..... | 8 |
| Attenzione..... | 12 |
| Avviamento/Arresto..... | 135 |
| Avviamento/arresto a impulsi..... | 135 |
| Avviatori a stella / triangolo..... | 25 |
| Avviso contro l'avvio involontario..... | 11 |
| AWG..... | 164 |

B

| | |
|--------------------------|----|
| BACnet..... | 78 |
| Buste per accessori..... | 91 |

C

| | |
|--|---------------|
| Cablaggio della resistenza di frenatura..... | 55 |
| Caduta di tensione dell'alimentazione di rete..... | 56 |
| Calcolo della resistenza di frenatura..... | 54 |
| Campi di frequenza di bypass..... | 30 |
| Caratteristiche della coppia..... | 173 |
| Caratteristiche di comando..... | 176 |
| Cavi conformi ai requisiti EMC..... | 131 |
| Cavi di comando..... | 124, 129, 132 |
| Cavi di comando schermati..... | 132 |
| Cavi motore..... | 129 |
| Cavo motore..... | 115 |
| Circuito intermedio..... | 55, 179 |
| Codice identificativo bassa e media potenza..... | 75 |
| Codici di eccezione Modbus..... | 156 |
| Codici funzione..... | 156 |

| | |
|--|----------|
| Collegamento a massa..... | 128 |
| Collegamento a massa di protezione..... | 128 |
| Collegamento CC..... | 197 |
| Collegamento del bus di campo..... | 120 |
| Collegamento del motore..... | 98 |
| Collegamento in rete..... | 144 |
| Collegamento relè..... | 105 |
| Collegamento USB..... | 121 |
| Comando locale (Hand On) e remoto (Auto On)..... | 39 |
| Commutazione sull'uscita..... | 55 |
| Compensazione $\cos \phi$ | 25 |
| Comunicazione Modbus..... | 145 |
| Comunicazione seriale..... | 132, 177 |
| Condivisione del carico..... | 126 |
| Condizioni di avviamento/arresto..... | 143 |
| Condizioni di funzionamento estreme..... | 55 |
| Condizioni di raffreddamento..... | 92 |
| Configuratore del convertitore di frequenza..... | 74 |
| Configurazione hardware del convertitore di frequenza.... | 145 |
| Conformità CE ed etichettatura..... | 12 |
| Confronto dei risparmi energetici..... | 22 |
| Connessione bus CC..... | 126 |
| Considerazioni generali sulle armoniche..... | 49 |
| Controllo ad anello chiuso per un sistema di ventilazione... | 44 |
| Controllo continuo di portata e pressione..... | 25 |
| Controllo multizona..... | 65 |
| Controllo vettoriale avanzato..... | 9 |
| Controllore PID a tre zone e a 3 setpoint..... | 29 |
| Coppia di interruzione..... | 8 |
| Coppia di serraggio del coperchio anteriore..... | 90 |
| Corrente di dispersione a massa..... | 128 |
| Corrente di uscita..... | 197 |
| Corrente motore..... | 201 |
| Corrente nominale..... | 198 |
| Correzione del fattore di potenza..... | 25 |
| Cortocircuito..... | 199 |
| Cortocircuito (fase del motore – fase)..... | 55 |
| Cos'è la conformità e il marchio CE?..... | 12 |

D

| | |
|--|----------|
| Dati motore..... | 198, 202 |
| Declassamento in base alla temperatura ambiente..... | 184 |
| Declassamento in relazione ad un funzionamento a bassa velocità..... | 189 |
| Declassamento per bassa pressione dell'aria..... | 188 |
| Definizioni..... | 8 |

| | | | |
|--|-----------|--|--------------|
| Determinazione della velocità locale..... | 33 | Ingressi digitali - morsetto X30/1-4..... | 61 |
| DeviceNet..... | 78 | Ingressi trasmettitore/sensore..... | 65 |
| Diagramma di principio..... | 65 | Ingresso analogico..... | 197 |
| Dimensioni meccaniche..... | 88 | Ingresso digitale..... | 198 |
| Direttiva EMC 2004/108/CE..... | 13 | Installazione ad altitudini elevate..... | 11 |
| Diritti di copyright, limitazioni della responsabilità e diritti di revisione..... | 6 | Installazione dell'alimentazione CC esterna da 24 V..... | 121 |
| Dispositivo a corrente residua..... | 133 | Installazione elettrica..... | 122, 124 |
| Documentazione..... | 6 | Installazione elettrica - precauzioni EMC..... | 129 |
| E | | Installazione fianco a fianco..... | 92 |
| Emissione condotta..... | 0 , 48 | Interruttore S201, S202 e S801..... | 122 |
| Emissione irradiata..... | 0 , 48 | Istruzioni per lo smaltimento..... | 12 |
| Emissioni EMC..... | 46 | J | |
| Esempi applicativi..... | 27 | Jog..... | 8, 162 |
| Esempio di cablaggio di base..... | 123 | K | |
| Esempio di controllo PID ad anello chiuso..... | 44 | Kit contenitore IP21/IP41/ TIPO1..... | 71 |
| ETR..... | 118 | Kit contenitore IP21/Tipo 1..... | 71 |
| F | | L | |
| Fasi del motore..... | 55 | La direttiva EMC (2004/108/CE)..... | 12 |
| Fattore di potenza..... | 10 | La direttiva macchine (2006/42/CE)..... | 12 |
| FC con Modbus RTU..... | 146 | La direttiva sulla bassa tensione (2006/95/CE)..... | 12 |
| Filtri di uscita..... | 73 | La funzione di batteria di riserva per l'orologio..... | 65 |
| Filtri dU/dt..... | 73 | LCP..... | 8, 9, 39, 70 |
| Filtri sinusoidali..... | 73 | Leggi di proporzionalità..... | 22 |
| Filtro sinusoidale..... | 100 | Lettura dei registri di mantenimento (03 HEX)..... | 159 |
| Flussimetro..... | 33 | Lista di codici di allarme/avviso..... | 192 |
| Frenata..... | 199 | Livello di tensione..... | 174 |
| Freno CC..... | 161 | Lunghezza del telegramma (LGE)..... | 147 |
| Frequenza minima programmabile dall'utente..... | 30 | Lunghezze e sezioni trasversali dei cavi..... | 173 |
| Funzione freno..... | 55 | M | |
| Fusibili..... | 106, 200 | Mantenimento frequenza di uscita..... | 161 |
| G | | MCT 31..... | 127 |
| Gestione dei riferimenti..... | 43 | Messa a terra..... | 98 |
| Girante della pompa..... | 32 | Migliore controllo..... | 25 |
| I | | Modbus RTU..... | 152 |
| I filtri antiarmoniche..... | 80 | Momento di inerzia..... | 55 |
| I/O per gli ingressi di setpoint..... | 65 | Montaggio meccanico..... | 92 |
| IGVs..... | 28 | Morsetti di controllo..... | 121, 122 |
| Indice (IND)..... | 149 | Morsetto di ingresso..... | 197 |
| Ingressi analogici..... | 8, 9, 174 | N | |
| Ingressi analogici in tensione - morsetto X30/10-12..... | 61 | Norme di sicurezza..... | 11 |
| Ingressi digitali..... | 174, 175 | Nota di sicurezza..... | 11 |

| | | | |
|---|----------------|---|--------------|
| Numeri d'ordine..... | 74 | Programmazione..... | 197 |
| Numeri d'ordine:..... | 83, 84, 85, 86 | Programmazione Smart Logic Control..... | 137 |
| Numeri d'ordine: Filtri antiarmoniche..... | 80 | Protezione..... | 13, 52 |
| Numeri d'ordine: Opzioni e accessori..... | 77 | Protezione del circuito di derivazione..... | 106 |
| Numero di parametro (PNU)..... | 149 | Protezione del motore..... | 118 |
| O | | Protezione e caratteristiche..... | 178 |
| Opzione..... | 62 | Protezione termica..... | 7 |
| Opzione backup 24 V MCB 107 (opzione D)..... | 1 | Protezione termica del motore..... | 56, 116, 163 |
| Opzione di comunicazione..... | 200 | Protezione termica elettronica del motore..... | 178 |
| Opzione I/O analogici MCB 109..... | 65 | Prova di alta tensione..... | 127 |
| Opzione relè..... | 62 | R | |
| Opzioni e accessori..... | 59 | Raffreddamento..... | 189 |
| Ordine di programmazione..... | 45 | RCD..... | 9 |
| P | | Real-time clock (RTC)..... | 66 |
| Panoramica del protocollo..... | 146 | Regolazione del controllore ad anello chiuso del convertitore di frequenza..... | 45 |
| Parametri motore..... | 136 | Regolazione PID manuale..... | 45 |
| Parola di controllo..... | 161 | Rendimento..... | 178 |
| Parola di stato..... | 162 | Requisiti di immunità..... | 50 |
| Parola di stato estesa..... | 196 | Requisiti relativi alle emissioni..... | 47 |
| Parola di stato estesa 2..... | 196 | Requisiti relativi alle emissioni armoniche..... | 49 |
| Parole di allarme..... | 194 | Requisito di sicurezza..... | 87 |
| Parole di avviso..... | 195 | Reset..... | 197 |
| Passacavi..... | 95 | Resistenza di frenatura..... | 53 |
| Perdita di fase..... | 197 | Resistenze di frenatura..... | 86 |
| Periodo di ammortizzazione..... | 23 | Rete di alimentazione pubblica..... | 49 |
| Piastra di disaccoppiamento..... | 98 | Rete IT..... | 133 |
| Pompe multiple..... | 35 | Retroazione..... | 201, 203 |
| Pompe per condensa..... | 32 | Ricerca guasti..... | 189 |
| Pompe primarie..... | 33 | Riferimento del potenziometro..... | 136 |
| Pompe secondarie..... | 35 | Ripristino..... | 202 |
| Porta di comunicazione seriale..... | 8 | Risparmi energetici..... | 22, 23 |
| Portata d'aria costante..... | 29 | Risultati del test armoniche (emissioni)..... | 49 |
| Portata d'aria variabile..... | 28 | Risultati test EMC..... | 48 |
| Portata dell'evaporatore..... | 33 | Rotazione del motore..... | 118 |
| Portata variabile su un periodo di un anno..... | 23 | Rotazione in senso orario..... | 118 |
| Potenza freno..... | 9, 55 | Rotazione libera..... | 161, 162 |
| Potenza motore..... | 201 | RS-485..... | 144 |
| Potenziale di controllo..... | 35 | Rumorosità acustica..... | 179 |
| Precauzioni EMC..... | 145 | S | |
| Pressacavi..... | 129 | Safe Torque Off..... | 14 |
| Pressione differenziale..... | 35 | Sbilanciamento della tensione..... | 197 |
| Prestazione di uscita (U, V, W)..... | 173 | Scheda di controllo..... | 197 |
| Prestazione scheda di controllo..... | 177 | Scheda di controllo, comunicazione seriale RS-485..... | 175 |
| Profibus..... | 78 | | |

| | | | |
|---|----------|--|-----|
| Scheda di controllo, comunicazione seriale USB..... | 177 | Uscita analogica..... | 175 |
| Scheda di controllo, tensione di uscita a 10 V CC..... | 176 | Uscita congelata..... | 8 |
| Scheda di controllo, tensione di uscita a 24 V CC..... | 175 | Uscita digitale..... | 175 |
| Schema di cablaggio dell'alternanza della pompa primaria..... | 142 | Uscita motore..... | 173 |
| Schermato/armato..... | 98, 125 | Uscite a relè..... | 176 |
| Segnale analogico..... | 197 | Uscite analogiche - morsetto X30/5+8..... | 61 |
| Selezione I/O analogici..... | 65 | Uscite digitali - morsetto X30/5-7..... | 61 |
| Senso di rotazione del motore..... | 118 | Uscite per attuatori..... | 65 |
| Sensore di 2..... | 29 | V | |
| Sensore di temperatura Ni1000..... | 66 | Valori dei parametri..... | 157 |
| Sensore di temperatura Pt1000..... | 66 | Valvola di strozzamento..... | 32 |
| Serrande..... | 28 | VAV..... | 28 |
| Setup del convertitore di frequenza..... | 146 | Velocità nominale del motore..... | 8 |
| Sezionatori di rete..... | 115 | Ventilatore di ritorno..... | 28 |
| Sistema CAV..... | 29 | Ventola della torre di raffreddamento..... | 30 |
| Sistema di gestione di edifici..... | 65 | Versione software..... | 6 |
| Sistema di gestione per edifici..... | 22 | Versioni del software..... | 78 |
| Sistema di ventilazione controllato da convertitori di frequenza..... | 27 | Vibrazione..... | 14 |
| Sistemi VAV centralizzati..... | 28 | Vibrazioni..... | 30 |
| Smart Logic Control..... | 136 | VVCplus)..... | 10 |
| Soft starter..... | 25 | | |
| Sovraccarico statico nella modalità VVCplus..... | 56 | | |
| Sovratensione generata dal motore..... | 55 | | |
| Specifiche generali..... | 173 | | |
| Stato del sistema e funzionamento..... | 141 | | |
| Struttura di controllo ad anello aperto..... | 36 | | |
| Struttura di controllo ad anello chiuso..... | 40 | | |
| Switch RFI..... | 133 | | |
| T | | | |
| Targhetta del motore..... | 133, 134 | | |
| Temperatura dell'evaporatore troppo bassa..... | 33 | | |
| Tempo di salita..... | 179 | | |
| Tempo di scarica..... | 12 | | |
| Tensione del motore..... | 179 | | |
| Tensione di alimentazione..... | 200 | | |
| Tensione di picco sul motore..... | 179 | | |
| Termistore..... | 10 | | |
| Tipi di dati supportati dal convertitore di frequenza..... | 150 | | |
| U | | | |
| Umidità dell'aria..... | 13 | | |
| Un vantaggio evidente: il risparmio energetico..... | 21 | | |
| Urto..... | 14 | | |



www.danfoss.com/drives

.....
La Danfoss non si assume alcuna responsabilità circa eventuali errori nei cataloghi, pubblicazioni o altri documenti scritti. La Danfoss si riserva il diritto di modificare i suoi prodotti senza previo avviso, anche per i prodotti già in ordine, sempre che tali modifiche si possano fare senza la necessità di cambiamenti nelle specifiche che sono già state concordate. Tutti i marchi di fabbrica citati sono di proprietà delle rispettive società. Il nome Danfoss e il logotipo Danfoss sono marchi depositati della Danfoss A/S. Tutti i diritti riservati.
.....

Danfoss A/S
Ulsnaes 1
DK-6300 Graasten
www.danfoss.com/drives

