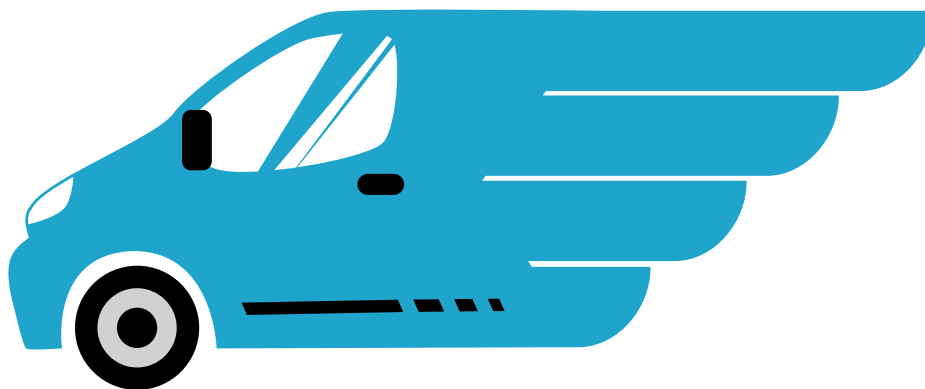


ITA

CATALOGO
DISTRIBUTORI



GEFRAN



LEADER INTERNAZIONALE RICONOSCIUTO

Gefran, grazie a quarant'anni di esperienza, è leader mondiale nella progettazione e produzione di soluzioni per il **rilevamento, controllo e azionamento dei processi produttivi industriali**. L'azienda conta filiali in 14 Paesi ed un network di oltre 80 distributori nel mondo.



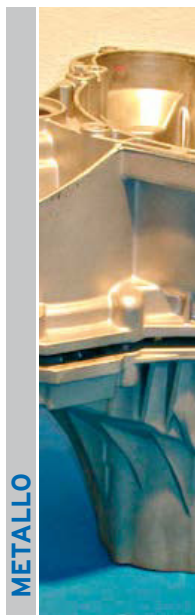
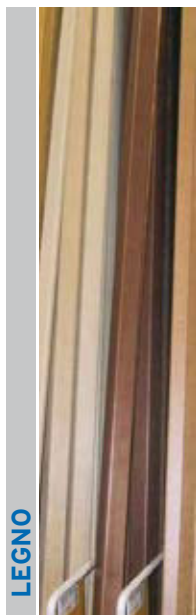
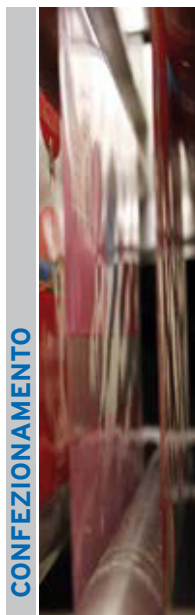
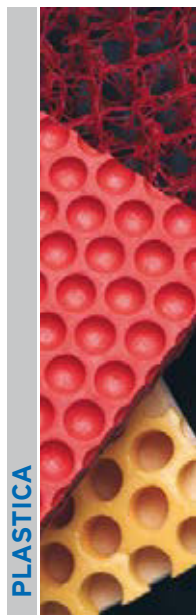
QUALITÀ E TECNOLOGIA

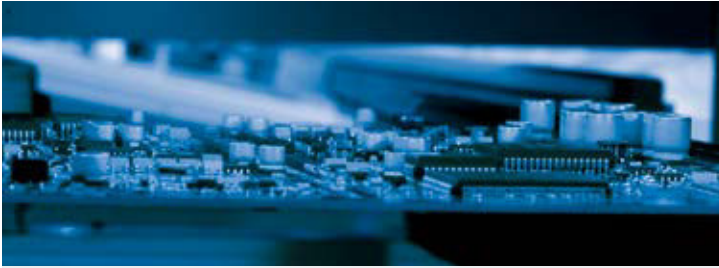
I componenti Gefran sono un **concentrato di tecnologia**, frutto del costante orientamento alla ricerca e della **collaborazione con importanti Centri di Ricerca**.

Per questo Gefran è sinonimo di **qualità e competenza nella progettazione e produzione di:**

- > **sensori** per la misurazione delle principali variabili quali **temperatura, pressione, posizione e forza**
- > **componenti e soluzioni all'avanguardia per l'indicazione e la regolazione**, rispondendo alle esigenze di ottimizzazione dei processi e gestione intelligente dei consumi energetici
- > **piattaforme per l'automazione** di diversa complessità
- > **azionamenti elettronici e motori elettrici** in corrente continua ed alternata per tutte le esigenze di automazione industriale, lift e fotovoltaico.

Know how ed esperienza di Gefran garantiscono al cliente continuità e concretezza delle soluzioni.





PERFORMANCE

Oltre ad anticipare le esigenze applicative del mercato, Gefran instaura rapporti di partnership con i propri clienti per studiare la **soluzione migliore ad ottimizzare e potenziare le performance di diverse applicazioni.**

I prodotti Gefran sono in grado di comunicare tra di loro offrendo soluzioni integrate e di dialogare con dispositivi di terze parti, grazie alla compatibilità con numerosi fieldbus.



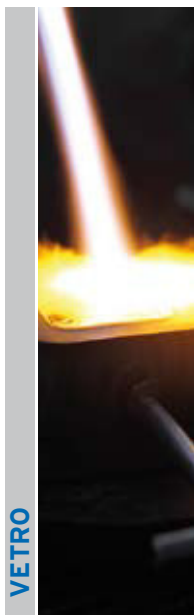
SERVIZI

PRE - POST VENDITA

Un team qualificato di esperti Gefran è disponibile ad affiancare il cliente nella fase di scelta del prodotto ideale alla propria applicazione e di supporto all'installazione e configurazione dei dispositivi (customercare@gefran.com).

TRAINING

Gefran propone un ricco calendario di corsi di diverso livello dedicati all'approfondimento tecnico-commerciale della gamma Gefran e di corsi specifici *on demand*.



REGOLATORI PROGRAMMATORI	
Versione 48x48x99 da pannello	8
450; 600	
Versione 48X48X80 da pannello	10
650	
Versione 48x48x129 da pannello	12
800; 800V; 800P	
Versione 48x96x113 da pannello	15
1200	
Versione 48X96X80 da pannello	17
1250	
Versione 48x96x113 da pannello	19
1600; 1600V; 1600P	
Versione 96x96x100 da pannello	22
1300	
Versione 96X96X80 da pannello	24
1350	
Versione 96x96x113 da pannello	26
1800; 1800V; 1800P	
Versione 96x96x170 da pannello	29
2500	
Regolatori da retroquadro, barra DIN	30
GFXTERMO4	
Accessori	32
INDICATORE/INTERCETTATORE	
Versione 48x48x99 da pannello	36
4A 48; 4T 48; 40A 48; 40B 48; 40T 48	
Versione 36x72x54 da pannello	39
40T 72	
Versione 48x96x105 da pannello	40
4A 96; 4T 96; 40A 96; 40B 96; 40F 96; 40T 96	
Versione 48x96x157 da pannello	46
2308	
Versione 48x96x170 da pannello	47
2400	
Versione 96x96x112 da pannello	48
40TB	
Accessori	49
UNITÀ DI POTENZA	
Relè statici monofase con ingresso logico	52
GS; GQ; GQ; GD	
Relè statici monofase con ingresso analogico	56
GT	
Gruppi statici monofase con ingresso logico	57
GTS; GTD	
Gruppi statici monofase con ingresso analogico	59
GTT	
Relè statici trifase con ingresso logico	60
GZ	
Gruppi statici trifase con ingresso logico	61
GTZ	
Controllori di potenza intelligenti, da una a tre fasi	62
GTF; GFW_1PH; GFW_3PH	
Relé statico, modello speciale	67
GI	
Accessori	68







CONTROLLORI MODULARI DI POTENZA	
Controllori di potenza per applicazioni in 4 zone	71
GFX4; GFX4-IR	
Accessori	73
TRASDUTTORI DI POSIZIONE	
Fissaggio a snodi sferici autoallineanti	78
PC; PC67; PZ-12; PZ-34; PZ-67A	
Fissaggio a staffette	83
LT; PK; PAI; PYI; PY2; PY3; MK4-A; ONP1-A; PZ-67S; PZ-12; PZ-34	
Fissaggio a flangia	98
PZ-12; PZ-34	
SENSORI DI PRESSIONE	
Applicazioni industriali (0,25%)	102
KS	
Applicazioni industriali (0,5% o 0,25%)	104
TK	
Applicazioni speciali (0,2%)	106
TPFADA	
Alta accuratezza (0,15%)	108
TPS	
Alta accuratezza (0,1%)	110
TPSA; TPSADA; TPH; TPHADA	
SENSORI DI MELT	
Misura pressione fino a 400°C	120
M3; M2; ME; MN	
Misura pressione fino a 315°C con olio FDA	124
WE; WN	
Misura pressione fino a 538°C	126
KE; KN	
CELLE DI CARICO E TRASDUTTORI DI FORZA	
Carico a compressione	130
CU; AM	
Carico a trazione o compressione	132
TU; TR	
Amplificatore	135
CIR	
TERMOCOPPIE E TERMORESISTENZE	
Termocoppie con connessione a cavo	138
TC1	
Termocoppie per estrusori	140
TC5; TCM	
Termoresistenza con connessione a cavo	143
TR1	
Termoresistenza con connessione a testina	145
TR6	
INVERTER INDUSTRIALI	
Inverter Linea Basic	148
BDI50	
Inverter vettoriale General Purpose	149
VDI100	
CONVERTITORE D'ARMATURA	
Convertitori digitali	151
TPD32 EV	




Gefran è molto di più. Tutte le configurazioni sono possibili consultabili sulle schede prodotto del sito www.gefran.com

STRUMENTAZIONE E CONTROLLO		REGOLATORI E PROGRAMMATORI	a
		INDICATORI/INTERCETTATORI	b
		UNITÀ DI POTENZA	c
		CONTROLLORI MODULARI DI POTENZA	d
SENSORI		TRASDUTTORI DI POSIZIONE	e
		SENSORI DI PRESSIONE	f
		SENSORI DI MELT	g
		CELLE DI CARICO E TRASDUTTORI DI FORZA	h
		TERMOCOPPIE E TERMORESISTENZE	i
DRIVE & MOTION CONTROL		INVERTER INDUSTRIALI	j
		CONVERTITORI D'ARMATURA	k

REGOLATORI E PROGRAMMATORI

a

SERIE BASIC	SERIE VALUE		SERIE PERFORMANCE		
SINGLE LOOP					
Doppio display		Doppio/Triplo Display		Doppio display	
		Regolatori/Regolatori Valvole Programmatori		Regolatori Valvole - Programmatori	
					
	1300	1350	1800	1800V	1800P
					
	1200	1250	1600	1600V	1600P
					
450	600	650	800	800V	800P
					
	600 OF				
Freddo, Plastica, Packaging, Forni laboratorio, Chillers, Life Science			Forni, impianti, industria di processo, banchi prova, macchine da laboratorio, life science		

SERIE MULTIFUNCTION				
SINGLE LOOP	MULTILOOP			
Triplo display	Display LCD, touch screen Grafico			
High speed - accuracy	Programmatori con Data Logger	Regolatori con Data Logger		
	FIELDBUS*			
				169x120 mm
	GF_Promer 5,7"	GF_Looper 5,7"		
				96x96 mm (1/4 DIN)
2500 (Fieldbus Profibus)	GF_Promer 3,5"	GF_Looper 3,5"		
				48x96 mm (1/8 DIN)
				48x48 mm (1/16 DIN)
				90x45x45 mm (Open frame)
				25x140x140 mm (barra DIN)
			GFXTERMO4	
Plastica, tessile, processo	Forni, trattamenti termici, camere climatiche, alimentare, processo			

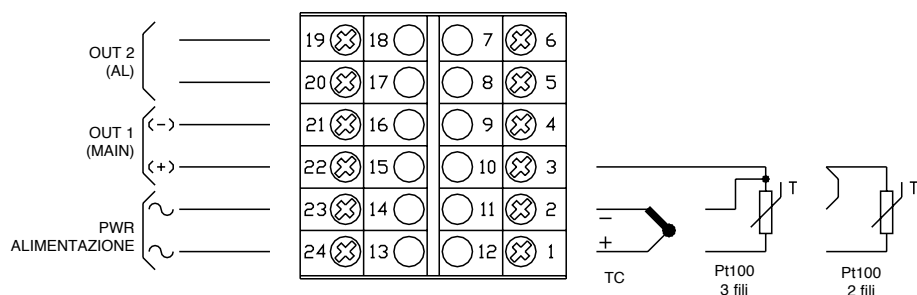
450



REGOLATORE CONFIGURABILE DOPPIO DISPLAY

Regolatore di temperatura a microprocessore, configurabile da tastiera. Ingresso universale, doppio display 4 cifre, due uscite.

- Ingresso TC, RTD
- Protezione frontale: IP 65
- Regolazione: PID caldo/freddo
- Allarmi: Configurabili



CE UL pending

Uscite	Alimentazione	Sigla di ordinazione	Codice SAP/METEL	
1 relè + 1 logica	11..27Vac/Vdc	450-D-R-0	F056775	A
1 relè + 1 logica	100..240Vac/Vdc	450-D-R-1	F056773	A
2 relè	11..27Vac/Vdc	450-R-R-0	F056776	A
2 relè	100..240Vac/Vdc	450-R-R-1	F056774	A

Tutte le configurazioni disponibili sul sito www.gefran.com

A = codici ad alta rotazione e disponibili a stock. Per i restanti codici si consiglia di contattare la rete vendita Gefran.

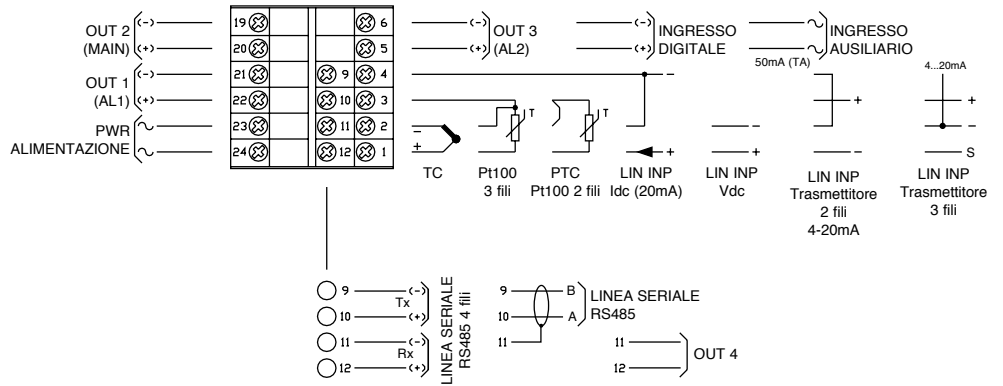
600



REGOLATORE CON ALLARMI CONFIGURABILI

Regolatore a microprocessore, configurabile da tastiera. Ingresso universale, doppio display a 4 cifre.

- Ingresso TC, RTD, PTC, NTC, ingressi lineari mV, V, mA
- Protezione frontale: IP 65
- Regolazione: PID caldo/freddo
- Out analogica
- RS485



CE UL

Uscite	Funzioni speciali	Comunicazione seriale	Alimentazione	Sigla di ordinazione	Codice SAP/METEL
2 relè + 1 logica	-		20..27Vac/Vdc	600-R-D-R-0-0	F000537
2 relè + 1 logica	-		100..240Vac/Vdc	600-R-D-R-0-1	F000060 A
3 relè	-		20..27Vac/Vdc	600-R-R-R-0-0	F023397
3 relè	-		100..240Vac/Vdc	600-R-R-R-0-1	F000053 A
3 relè + 1 logica	-		20..27Vac/Vdc	600-R-D-R-R-0	F000538 A
3 relè + 1 logica	-		100..240Vac/Vdc	600-R-D-R-R-1	F000540
4 relè	-		20..27Vac/Vdc	600-R-R-R-R-0	F000519
4 relè	-		100..240Vac/Vdc	600-R-R-R-R-1	F000522 A
1 relè + 1 logica	uscita analogica		20..27Vac/Vdc	600-R-D-W-0-0	F026524
1 relè + 1 logica	uscita analogica		100..240Vac/Vdc	600-R-D-W-0-1	F000546
2 relè + 1 logica	uscita analogica		20..27Vac/Vdc	600-R-D-W-R-0	F027407
2 relè + 1 logica	uscita analogica		100..240Vac/Vdc	600-R-D-W-R-1	F031074
2 relè	uscita analogica		20..27Vac/Vdc	600-R-R-W-0-0	F026579 A
2 relè	uscita analogica		100..240Vac/Vdc	600-R-R-W-0-1	F000056 A
3 relè	uscita analogica		20..27Vac/Vdc	600-R-R-W-R-0	F027158
3 relè	uscita analogica		100..240Vac/Vdc	600-R-R-W-R-1	F027849
1 relè + 1 logica	Ingresso TA		20..27Vac/Vdc	600-R-D-H-0-0	F026417
1 relè + 1 logica	Ingresso TA		100..240Vac/Vdc	600-R-D-H-0-1	F026756
2 relè + 1 logica	Ingresso TA		20..27Vac/Vdc	600-R-D-H-R-0	F027394
2 relè + 1 logica	Ingresso TA		100..240Vac/Vdc	600-R-D-H-R-1	F000550
2 relè + 1 logica	-	RS485	20..27Vac/Vdc	600-R-D-R-2-0	F032295
2 relè + 1 logica	-	RS485	100..240Vac/Vdc	600-R-D-R-2-1	F000061 A
2 relè	uscita analogica	RS485	20..27Vac/Vdc	600-R-R-W-2-0	F000525
2 relè	uscita analogica	RS485	100..240Vac/Vdc	600-R-R-W-2-1	F000527

Tutte le configurazioni disponibili sul sito www.gefran.com

A = codici ad alta rotazione e disponibili a stock. Per i restanti codici si consiglia di contattare la rete vendita Gefran.

650



REGOLATORE DI TEMPERATURA PID 1/16 DIN

Regolatore PID con Interfaccia Operatore LCD, Ingresso universale, doppio display 4 e 5 cifre colore Bianco-Verde.

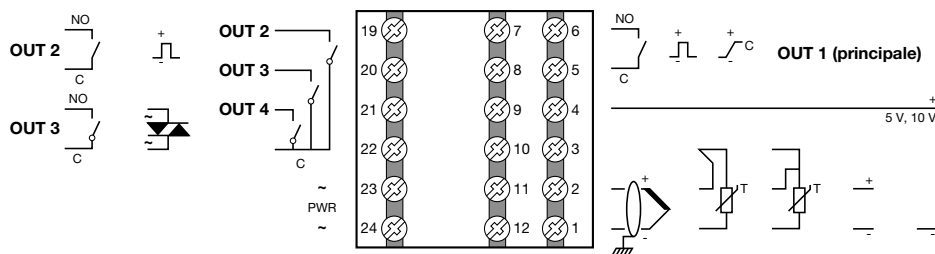
Messaggi scorrevoli configurabili.

Contatori di KWh e numero cicli delle uscite

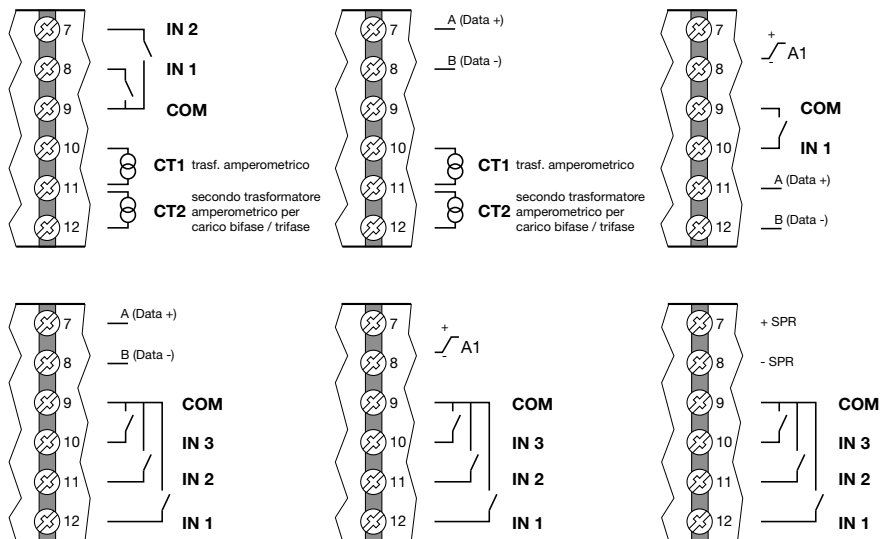
Funzioni Logiche configurabili

Modelli per controllo Valvole e modelli Programmatori di setpoint.

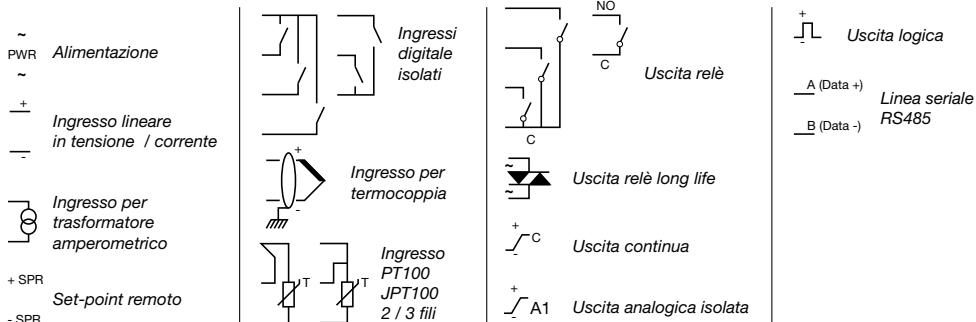
- **Ingresso TC, RTD, ingressi lineari mV, V, mA**
- **Protezione frontale: IP 65**
- **Regolazione: PID caldo/freddo**
- **Out analogica isolata**
- **RS485**



OPZIONI



LEGENDA



Uscite	Funzioni speciali	Comunicazione seriale	Alimentazione	Sigla di ordinazione	Codice SAP / METEL
1 Logica + 1 Relè			20...27Vac/dc	650-D-R00-00000-0-G	F065795
1 Logica + 1 Relè			100...240Vac/dc	650-D-R00-00000-1-G	F060558
2 Relè			20...27Vac/dc	650-R-R00-00000-0-G	F065796
2 Relè			100...240Vac/dc	650-R-R00-00000-1-G	F059574
1 Logica + 1 Relè	1 ingresso TA + 2 ingressi Digitali		20...27Vac/dc	650-D-R00-00120-0-G	F065797
1 Logica + 1 Relè	1 ingresso TA + 2 ingressi Digitali		100...240Vac/dc	650-D-R00-00120-1-G	F060566
1 Logica + 2 Relè			20...27Vac/dc	650-D-RR0-00000-0-G	F065798
1 Logica + 2 Relè			100...240Vac/dc	650-D-RR0-00000-1-G	F060562
3 Relè			20...27Vac/dc	650-R-RR0-00000-0-G	F065799
3 Relè			100...240Vac/dc	650-R-RR0-00000-1-G	F065788
1 Logica + 2 Relè	3 ingressi Digitali		20...27Vac/dc	650-D-RR0-00030-0-G	F065801
1 Logica + 2 Relè	3 ingressi Digitali		100...240Vac/dc	650-D-RR0-00030-1-G	F065790
1 Logica + 2 Relè	2 ingressi TA		20...27Vac/dc	650-D-RR0-00200-0-G	F065802
1 Logica + 2 Relè	2 ingressi TA		100...240Vac/dc	650-D-RR0-00200-1-G	F060567
2 Relè	1 analogica isolata mA		20...27Vac/dc	650-C-RR0-00000-0-G	F065803
2 Relè	1 analogica isolata mA		100...240Vac/dc	650-C-RR0-00000-1-G	F060564
1 Logica + 1 Relè	1 analogica isolata V/mA + 3 ingressi Digitali		20...27Vac/dc	650-D-R00-01030-0-G	F065804
1 Logica + 1 Relè	1 analogica isolata V/mA + 3 ingressi Digitali		100...240Vac/dc	650-D-R00-01030-1-G	F060573
2 Relè	1 analogica isolata V/mA + 3 ingressi Digitali		20...27Vac/dc	650-R-R00-01030-0-G	F065805
2 Relè	1 analogica isolata V/mA + 3 ingressi Digitali		100...240Vac/dc	650-R-R00-01030-1-G	F065791
3 Relè	1 ingresso TA	RS485	20...27Vac/dc	650-R-RR0-00101-0-G	F065806
3 Relè	1 ingresso TA	RS485	100...240Vac/dc	650-R-RR0-00101-1-G	F060574
1 Logica + 3 Relè			20...27Vac/dc	650-D-RRR-00000-0-G	F065807
1 Logica + 3 Relè			100...240Vac/dc	650-D-RRR-00000-1-G	F060563
4 Relè			20...27Vac/dc	650-R-RRR-00000-0-G	F065808
4 Relè			100...240Vac/dc	650-R-RRR-00000-1-G	F065792

Tutte le configurazioni disponibili sul sito www.gefran.com

Accessori 650	Descrizione	Sigla di ordinazione	Codice SAP/METEL
	Cavetto per programmazione con PC, USB-TTL 3V con connettori USB-microUSB, lunghezza 1,8mt		F060800 A
	Configuratore portatile a batteria ZAPPER, completo di cavo	GF_ZAP	F060908
	Software GF_eXpress su CD-ROM completo di cavetto per programmazione con PC, USB-TTL 3V con connettori USB-microUSB, lunghezza 1,8mt.	GF_eXK-3-0-0	F060909

A = codici ad alta rotazione e disponibili a stock. Per i restanti codici si consiglia di contattare la rete vendita Gefran.

800



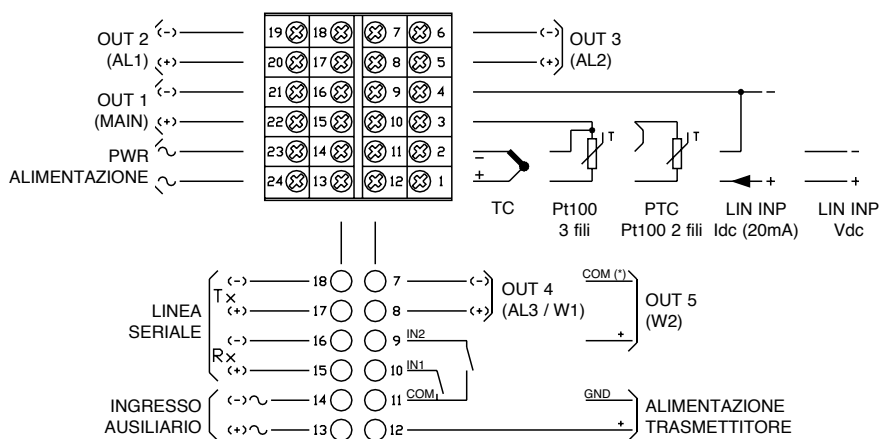
a



REGOLATORE

Regolatore a microprocessore, protezione frontale IP65, ingresso universale, precisione 0.2% f.s., regolazione caldo - freddo, fino a 4 uscite rele o logiche, uscite analogiche isolate, 2 ingressi digitali configurabili, ingresso set point remoto o da trasformatore amperometrico, linea seriale RS485 / RS232C Modbus o Cencal, 3 allarmi, allarme carico interrotto, selftuning, autotuning, softstart, manuale/auto con bumpless, locale/remoto, multiset, rampa di set, timer interno.

- Ingresso TC, RTD, PTC, ingressi lineari mV, V, mA
- Protezione frontale: IP 65
- Allarmi configurabili



(*) COM è sul morsetto 7 per uscita OUT4 di tipo continuo (W1).
COM è sul morsetto 11 per uscita OUT4 di tipo relè o logico.



Uscite	Funzioni speciali	Alimentazione	Sigla di ordinazione	Codice SAP/METEL
3 relè + 1 logica	Ingresso TA	20..27Vac/Vdc	800-DRRR-00520	F058190
3 relè + 1 logica	Ingresso TA	100..240Vac/Vdc	800-DRRR-00521	F026850
4 relè	2 In digitali + In analogico	20..27Vac/Vdc	800-RRRR-03320	F058191
4 relè	2 In digitali + In analogico	100..240Vac/Vdc	800-RRRR-03321	F001157

Tutte le configurazioni disponibili sul sito www.gefran.com

800V



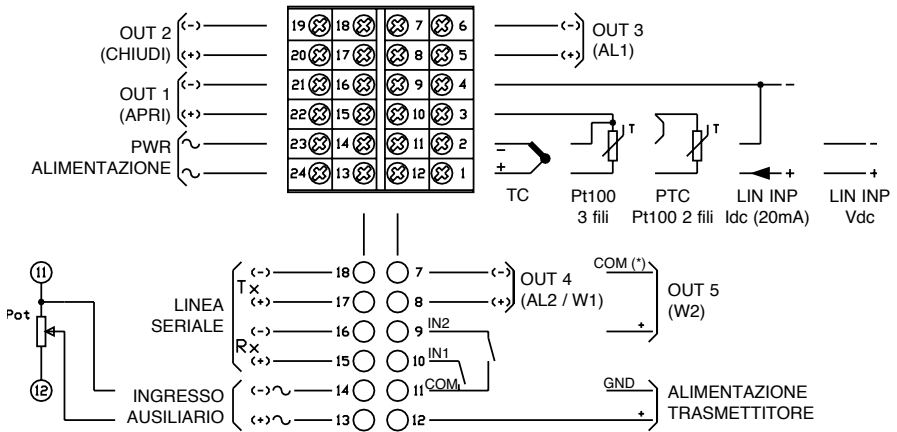
a

REGOLATORE CON CONTROLLO VALVOLA



Regolatore a microprocessore per valvole motorizzate, protezione frontale IP65, ingresso universale, precisione 0.2% f.s., regolazione caldo - freddo, uscite apri/chiudi relè, fino a 2 uscite relè di allarme, 2 ingressi digitali configurabili, ingresso set point remoto, linea seriale RS485 / RS232C Modbus o Cencal, 3 allarmi, allarme carico interrotto, selftuning, autotuning, softstart, manuale/auto con bumpless, locale/remoto, multiset, rampa di set, timer interno.

- Ingresso TC, RTD, PTC, NTC, ingressi lineari mV, V, mA
- Protezione frontale: IP 65
- Regolazione apri/chiudi valvola,
- 4 uscite relè
- 2 Allarmi configurabili



(*) COM è sul morsetto 7 per uscita OUT4 di tipo continuo (W1).
COM è sul morsetto 11 per uscita OUT4 di tipo relè o logico.

Uscite	Funzioni speciali	Alimentazione	Sigla di ordinazione	Codice SAP/METEL
4 relè	Ingresso pot posizione valvola	20..27Vac/Vdc	800V-RRRR-03220	F058192
4 relè	Ingresso pot posizione valvola	100..240Vac/Vdc	800V-RRRR-03221	F030979

Tutte le configurazioni disponibili sul sito www.gefran.com

800P



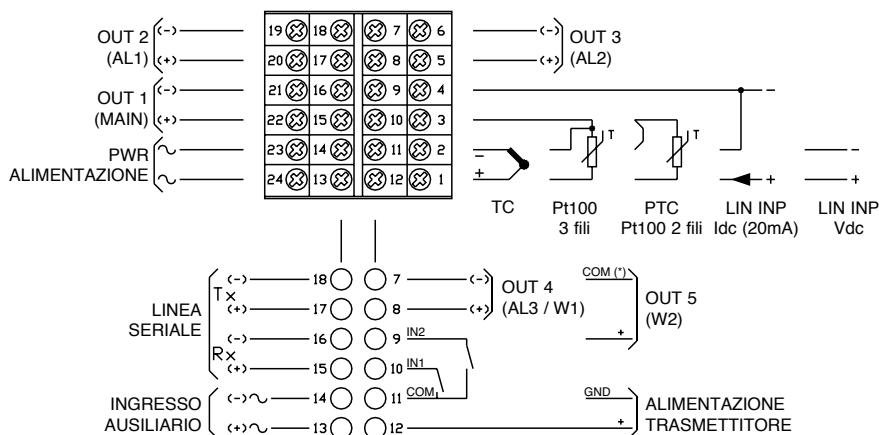
a



REGOLATORE / PROGRAMMATORE

Regolatore/Programmatore a microprocessore, formato 48x48, protezione frontale IP65, ingresso universale, precisione 0.2% f.s., regolazione caldo - freddo, 2 uscite relè, una logica configurabile, una uscita analogica isolata, 2 ingressi digitali configurabili, linea seriale RS485/RS232C Modbus o Cencal, 3 allarmi, 4 programmi, fino a16 passi, 4 eventi, hold back band, 4 gruppi parametri di regolazione.

- Ingresso TC, RTD, PTC, NTC, ingressi lineari mV, V, mA
- Protezione frontale: IP 65
- Allarmi configurabili



(*) COM è sul morsetto 7 per uscita OUT4 di tipo continuo (W1).
COM è sul morsetto 11 per uscita OUT4 di tipo relè o logico.



Uscite	Funzioni speciali	Alimentazione	Sigla di ordinazione	Codice SAP/METEL
2 relè + 1 logica	2 In digitali + out analogica	20..27Vac/Vdc	800P-DRRI-04020	F058193
2 relè + 1 logica	2 In digitali + out analogica	100..240Vac/Vdc	800P-DRRI-04021	F058194

Tutte le configurazioni disponibili sul sito www.gefran.com

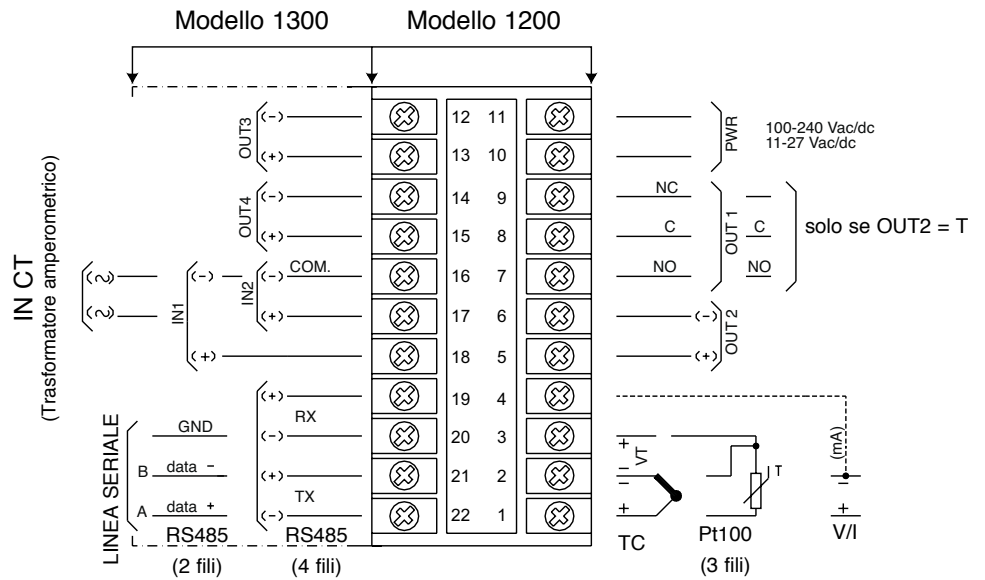
1200



REGOLATORE CONFIGURABILE

Regolatore di temperatura a microprocessore configurabile da tastiera, ingresso universale, self-tuning, auto-tuning "one shot", doppio display a 4 cifre, protezione frontale IP65, dimensioni 48x96mm, linea seriale RS485/RS232C Modbus o Cencal.

- Ingresso TC, RTD, PTC, NTC, mV, V, mA
- Protezione frontale: IP 65



Uscite	Funzioni speciali	Comunicazione seriale	Alimentazione	Sigla di ordinazione	Codice SAP/METEL	
1 relè + 1 logica	-		11..27Vac/Vdc	1200-RD00-00-0-0	F026905	A
1 relè + 1 logica	-		100..240Vac/Vdc	1200-RD00-00-0-1	F023423	A
2 relè	-		11..27Vac/Vdc	1200-RR00-00-0-0	F023430	A
2 relè	-		100..240Vac/Vdc	1200-RR00-00-0-1	F023210	A
1 relè + 1 logica	-		11..27Vac/Vdc	1200-RD00-00-0-0	F026905	A
1 relè + 1 logica	-		100..240Vac/Vdc	1200-RD00-00-0-1	F023423	A
2 relè	-		11..27Vac/Vdc	1200-RR00-00-0-0	F023430	A
2 relè	-		100..240Vac/Vdc	1200-RR00-00-0-1	F023210	A
2 relè + 1 logica	-		20..27Vac/Vdc	1200-RDR0-00-0-0	F024902	
2 relè + 1 logica	-		100..240Vac/Vdc	1200-RDR0-00-0-1	F024894	A
3 relè	-		20..27Vac/Vdc	1200-RRR0-00-0-0	F024903	
3 relè	-		100..240Vac/Vdc	1200-RRR0-00-0-1	F023421	A
3 relè + 1 logica	-		20..27Vac/Vdc	1200-RDRR-00-0-0	F024904	
3 relè + 1 logica	-		100..240Vac/Vdc	1200-RDRR-00-0-1	F024897	
4 relè	-		20..27Vac/Vdc	1200-RRRR-00-0-0	F026419	
4 relè	-		100..240Vac/Vdc	1200-RRRR-00-0-1	F023422	A
1 relè + 1 logica	uscita analogica		20..27Vac/Vdc	1200-RDW0-00-0-0	F033976	
1 relè + 1 logica	uscita analogica		100..240Vac/Vdc	1200-RDW0-00-0-1	F026723	
2 relè + 1 logica	uscita analogica		20..27Vac/Vdc	1200-RDWR-00-0-0	F042269	
2 relè + 1 logica	uscita analogica		100..240Vac/Vdc	1200-RDWR-00-0-1	F027435	

REGOLATORI E PROGRAMMATORI

Uscite	Funzioni speciali	Comunicazione seriale	Alimentazione	Sigla di ordinazione	Codice SAP/METEL	
2 relè	uscita analogica		20..27Vac/Vdc	1200-RRW0-00-0-0	F028520	
2 relè	uscita analogica		100..240Vac/Vdc	1200-RRW0-00-0-1	F023426	A
3 relè	uscita analogica		20..27Vac/Vdc	1200-RRWR-00-0-0	F024394	
3 relè	uscita analogica		100..240Vac/Vdc	1200-RRWR-00-0-1	F027053	
1 relè + 1 logica	Ingresso TA		20..27Vac/Vdc	1200-RD00-02-0-0	F041232	
1 relè + 1 logica	Ingresso TA		100..240Vac/Vdc	1200-RD00-02-0-1	F027054	
2 relè + 1 logica	Ingresso TA		20..27Vac/Vdc	1200-RDR0-02-0-0	F043044	
2 relè + 1 logica	Ingresso TA		100..240Vac/Vdc	1200-RDR0-02-0-1	F024895	
2 relè + 1 logica	-	RS485	20..27Vac/Vdc	1200-RDR0-00-2-0	F028285	
2 relè + 1 logica	-	RS485	100..240Vac/Vdc	1200-RDR0-00-2-1	F026418	
2 relè	uscita analogica	RS485	20..27Vac/Vdc	1200-RRW0-00-2-0	F046971	
2 relè	uscita analogica	RS485	100..240Vac/Vdc	1200-RRW0-00-2-1	F029297	
3 relè + 1 logica	Ingresso TA	RS485	20..27Vac/Vdc	1200-RDRR-02-2-0	F051729	
3 relè + 1 logica	Ingresso TA	RS485	100..240Vac/Vdc	1200-RDRR-02-2-1	F024900	A

Tutte le configurazioni disponibili sul sito www.gefran.com

A = codici ad alta rotazione e disponibili a stock. Per i restanti codici si consiglia di contattare la rete vendita Gefran.

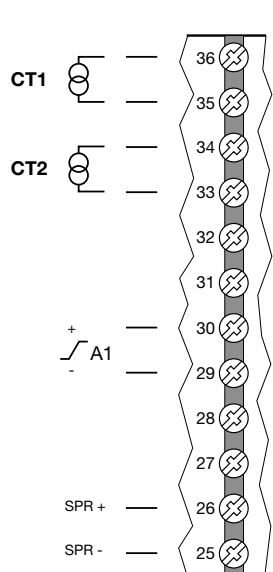
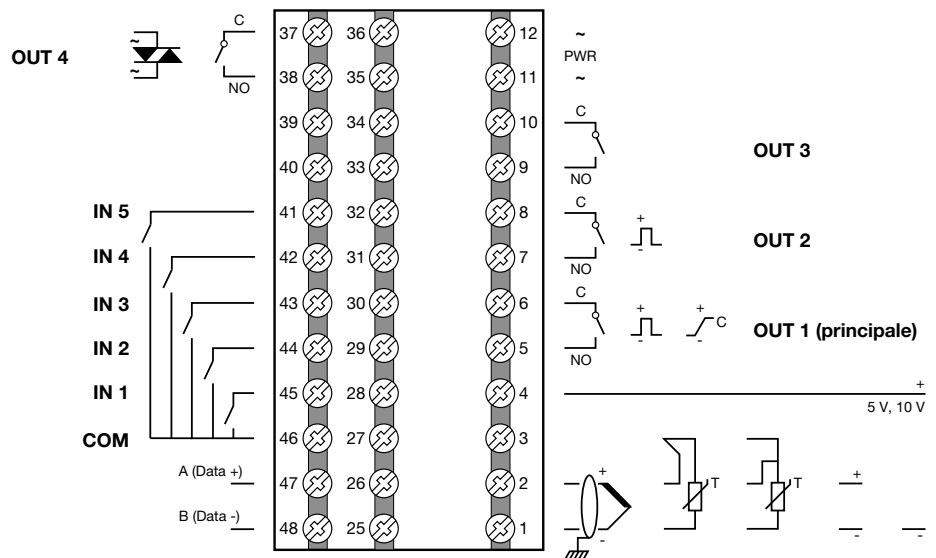
1250



REGOLATORE DI TEMPERATURA PID 1/8 DIN

Regolatore PID con Interfaccia Operatore LCD, Ingresso universale, triplo display 4 e 5 cifre colore Bianco-Verde-Ambra con bargraph.
 Messaggi scorrevoli configurabili.
 Contatori di KWh e numero cicli delle uscite
 Funzioni Logiche configurabili
 Modelli per controllo Valvole e modelli Programmatori di setpoint.

- Ingresso TC, RTD, ingressi lineari mV, V, mA
- Protezione frontale: IP 65
- Regolazione: PID caldo/freddo
- Out analogica isolata
- RS485



LEGENDA

- ~ PWR Alimentazione
- ~ Ingresso lineare in tensione / corrente
- + Ingresso per trasformatore amperometrico
- SPR + Set-point remoto
- SPR -
- A (Data +) Linea seriale RS485
- B (Data -)
- + A1 Uscita analogica isolata
- + Uscita logica
- Ingressi digitale isolati
- Ingresso per termocoppia
- Ingresso PT100 JPT100 2 / 3 fili
- Uscita relè
- Uscita relè long life



REGOLATORI E PROGRAMMATORI

Uscite	Funzioni speciali	Comunicazione seriale	Alimentazione	Sigla di ordinazione	Codice SAP / METEL
1 Logica + 1 Relè			20...27Vac/dc	1250-D-R00-00000-0-G	F060861
1 Logica + 1 Relè			100...240Vac/dc	1250-D-R00-00000-1-G	F060836
2 Relè			20...27Vac/dc	1250-R-R00-00000-0-G	F060862
2 Relè			100...240Vac/dc	1250-R-R00-00000-1-G	F060837
1 Logica + 1 Relè	1 ingresso TA + 5 ingressi Digitali		20...27Vac/dc	1250-D-R00-00150-0-G	F060863
1 Logica + 1 Relè	1 ingresso TA + 5 ingressi Digitali		100...240Vac/dc	1250-D-R00-00150-1-G	F060838
1 Logica + 2 Relè			20...27Vac/dc	1250-D-RR0-00000-0-G	F060864
1 Logica + 2 Relè			100...240Vac/dc	1250-D-RR0-00000-1-G	F060839
3 Relè			20...27Vac/dc	1250-R-RR0-00000-0-G	F060865
3 Relè			100...240Vac/dc	1250-R-RR0-00000-1-G	F060840
1 Logica + 2 Relè	5 ingressi Digitali		20...27Vac/dc	1250-D-RR0-00050-0-G	F060866
1 Logica + 2 Relè	5 ingressi Digitali		100...240Vac/dc	1250-D-RR0-00050-1-G	F060841
1 Logica + 2 Relè	2 ingressi TA		20...27Vac/dc	1250-D-RR0-00200-0-G	F060867
1 Logica + 2 Relè	2 ingressi TA		100...240Vac/dc	1250-D-RR0-00200-1-G	F060842
2 Relè	1 analogica isolata mA		20...27Vac/dc	1250-C-RR0-00000-0-G	F060868
2 Relè	1 analogica isolata mA		100...240Vac/dc	1250-C-RR0-00000-1-G	F060843
1 Logica + 1 Relè	1 analogica isolata V/mA + 5 ingressi Digitali		20...27Vac/dc	1250-D-R00-01050-0-G	F060869
1 Logica + 1 Relè	1 analogica isolata V/mA + 5 ingressi Digitali		100...240Vac/dc	1250-D-R00-01050-1-G	F060844
2 Relè	1 analogica isolata V/mA + 5 ingressi Digitali		20...27Vac/dc	1250-R-R00-01050-0-G	F060870
2 Relè	1 analogica isolata V/mA + 5 ingressi Digitali		100...240Vac/dc	1250-R-R00-01050-1-G	F060845
3 Relè	1 ingresso TA	RS485	20...27Vac/dc	1250-R-RR0-00101-0-G	F060871
3 Relè	1 ingresso TA	RS485	100...240Vac/dc	1250-R-RR0-00101-1-G	F060846
1 Logica + 3 Relè			20...27Vac/dc	1250-D-RRR-00000-0-G	F060872
1 Logica + 3 Relè			100...240Vac/dc	1250-D-RRR-00000-1-G	F060847
4 Relè			20...27Vac/dc	1250-R-RRR-00000-0-G	F060873
4 Relè			100...240Vac/dc	1250-R-RRR-00000-1-G	F060848

Tutte le configurazioni disponibili sul sito www.gefran.com

Accessori 1250	Descrizione	Sigla di ordinazione	Codice SAP/METEL
	Cavetto per programmazione con PC, USB-TTL 3V con connettori USB-microUSB, lunghezza 1,8mt		F060800 A
	Configuratore portatile a batteria ZAPPER, completo di cavo	GF_ZAP	F060908
	Software GF_eXpress su CD-ROM completo di cavetto per programmazione con PC, USB-TTL 3V con connettori USB-microUSB, lunghezza 1,8mt.	GF_eXK-3-0-0	F060909

A = codici ad alta rotazione e disponibili a stock. Per i restanti codici si consiglia di contattare la rete vendita Gefran.

1600



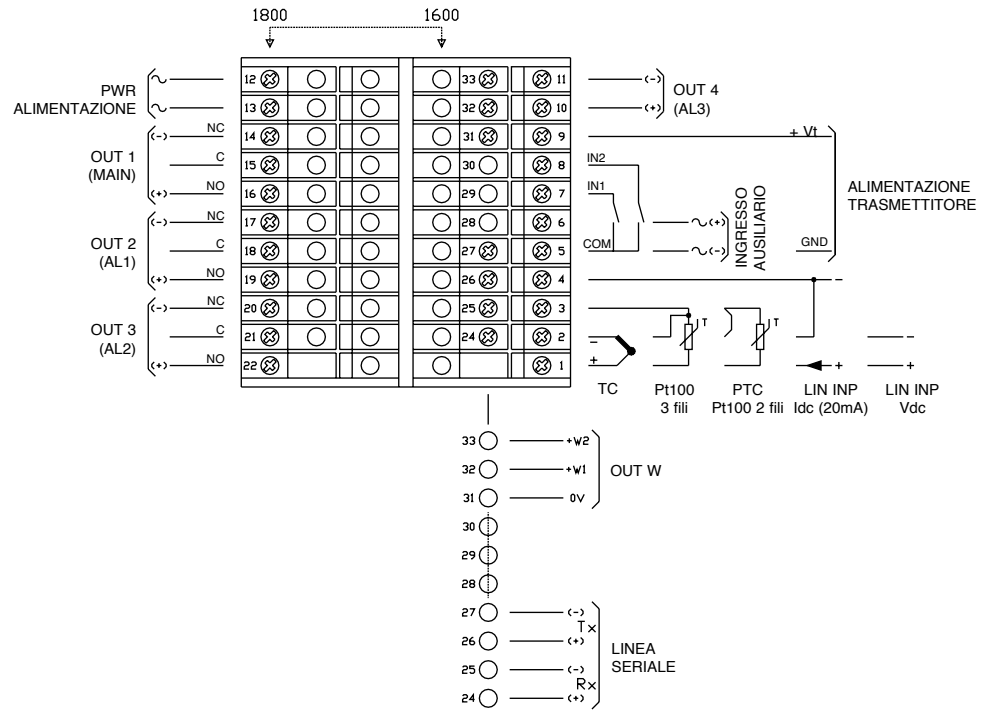
a

REGOLATORE

Regolatore a microprocessore, protezione frontale IP65, ingresso universale, precisione 0.2% f.s., regolazione caldo - freddo, fino a 4 uscite relè o logiche, fino a 2 uscite analogiche isolate, 2 ingressi digitali configurabili, ingresso set point remoto o da trasformatore amperometrico, linea seriale RS485 / RS232C Modbus o Cencal, 3 allarmi, allarme carico interrotto, selftuning, autotuning, softstart, manuale/auto con bumpless, locale/remoto, multiset, rampa di set, timer interno.



- Ingresso TC, RTD, PTC, NTC, ingressi lineari mV, V, mA
- Protezione frontale: IP 65
- Regolazione: PID caldo/freddo
- Allarmi configurabili



CE UL

Uscite	Funzioni speciali	Alimentazione	Sigla di ordinazione	Codice SAP/METEL
4 relè	2 In digitali + In analogico + 2 uscite analogiche	20..27Vac/Vdc	1600-RRRRII-1120	F058195
4 relè	2 In digitali + In analogico + 2 uscite analogiche	100..240Vac/Vdc	1600-RRRRII-1121	F001461

Tutte le configurazioni disponibili sul sito www.gefran.com

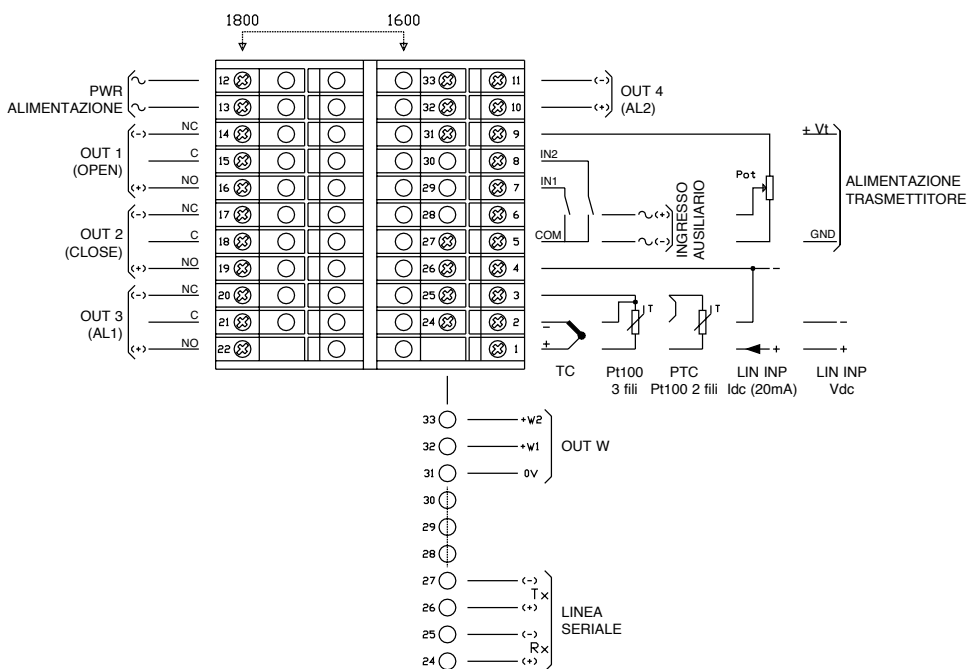
1600V



REGOLATORE CON CONTROLLO VALVOLA

Regolatore a microprocessore, per valvole motorizzate, protezione frontale IP65, ingresso universale, precisione 0.2% f.s., regolazione caldo - freddo, uscite apri/chiedi relè, fino a 2 uscite relè di allarme, 2 ingressi digitali configurabili, ingresso set point remoto, linea seriale RS485 / RS232C Modbus o Cencal, 3 allarmi, selftuning, autotuning, softstart, manuale/ auto con bumpless, locale/remoto multiset, rampa di set, timer interno.

- Ingresso TC, RTD, PTC, NTC, ingressi lineari mV, V, mA
- 4 uscite relè
- Protezione frontale: IP 65
- Regolazione apri/chiedi valvola,
- Allarmi configurabili



CE UL

Uscite	Funzioni speciali	Alimentazione	Sigla di ordinazione	Codice SAP/METEL
4 relè	Ingresso pot posizione valvola + 2 ingressi digitali	20..27Vac/Vdc	1600V-RRRR00-1120	F045071
4 relè	Ingresso pot posizione valvola + 2 ingressi digitali	100..240Vac/Vdc	1600V-RRRR00-1121	F032659

Tutte le configurazioni disponibili sul sito www.gefran.com

1600P



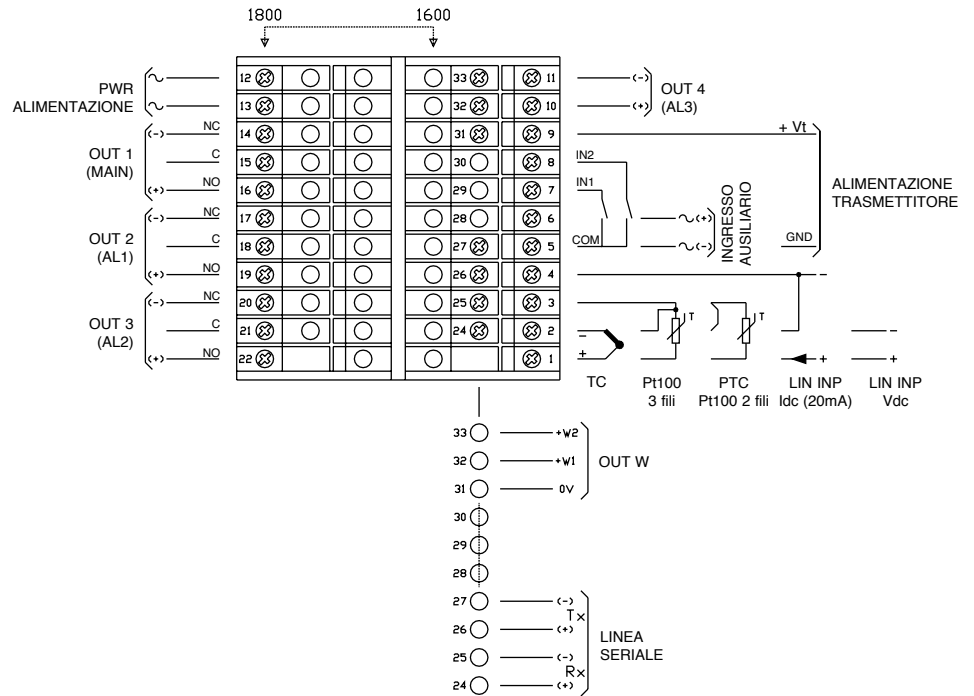
a

REGOLATORE / PROGRAMMATORE



Regolatore/Programmatore a microprocessore, protezione frontale IP65, ingresso universale, precisione 0.2% f.s., regolazione caldo - freddo, 4 uscite relè o logiche, 2 uscite analogiche isolate, 2 ingressi digitali configurabili, ingresso set point remoto, linea seriale RS485 o RS232C Modbus o Cencal, 3 allarmi.

- Ingresso TC, RTD, PTC, NTC, ingressi lineari mV, V, mA
- Uscite 3 relè + 1 logica
- Protezione frontale: IP 65
- Allarmi configurabili
- Linea seriale RS485 / RS232C
- Programmatore: 4 programmi, fino a 16 passi



CE UL

Uscite	Funzioni speciali	Alimentazione	Sigla di ordinazione	Codice SAP/METEL
3 relè + 1 logica	2 In digitali + In analogico + 2 uscite analogiche	20..27Vac/Vdc	1600P-DRR0II-1320	F058197
3 relè + 1 logica	2 In digitali + In analogico + 2 uscite analogiche	100..240Vac/Vdc	1600P-DRRRI0-1321	F058198

Tutte le configurazioni disponibili sul sito www.gefran.com

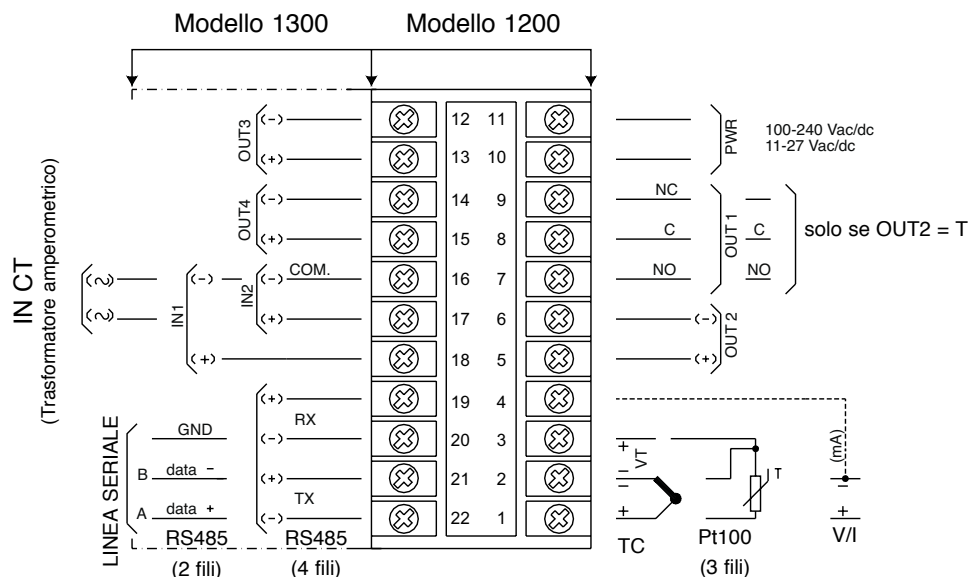
1300



REGOLATORE CONFIGURABILE

Regolatore di temperatura a microprocessore configurabile da tastiera, ingresso universale, self-tuning, auto-tuning "one shot", doppio display a 4 cifre, protezione frontale IP65, dimensioni 96x96mm. Linea seriale RS485 / RS232C Modbus o Cencal, 3 allarmi, self-tuning, autotuning, softstart, manuale/auto con bumpless, locale/remoto multiset, rampa di set, timer interno.

- Ingresso TC, RTD, PTC, NTC, ingressi lineari mV, V, mA
- Protezione frontale: IP 65



CE UL

Uscite	Funzioni speciali	Comunicazione seriale	Alimentazione	Sigla di ordinazione	Codice SAP/METEL	
1 relè + 1 logica	-		11..27Vac/Vdc	1300-RD00-00-0-0	F024931	
1 relè + 1 logica	-		100..240Vac/Vdc	1300-RD00-00-0-1	F024912	
2 relè	-		11..27Vac/Vdc	1300-RR00-00-0-0	F024932	
2 relè	-		100..240Vac/Vdc	1300-RR00-00-0-1	F023211	A
1 relè + 1 logica	-		11..27Vac/Vdc	1300-RD00-00-0-0	F024931	
1 relè + 1 logica	-		100..240Vac/Vdc	1300-RD00-00-0-1	F024912	
2 relè	-		11..27Vac/Vdc	1300-RR00-00-0-0	F024932	
2 relè	-		100..240Vac/Vdc	1300-RR00-00-0-1	F023211	A
2 relè + 1 logica	-		20..27Vac/Vdc	1300-RDR0-00-0-0	F029362	
2 relè + 1 logica	-		100..240Vac/Vdc	1300-RDR0-00-0-1	F024913	
3 relè	-		20..27Vac/Vdc	1300-RRR0-00-0-0	F031207	
3 relè	-		100..240Vac/Vdc	1300-RRR0-00-0-1	F024914	
3 relè + 1 logica	-		20..27Vac/Vdc	1300-RDRR-00-0-0	F058257	
3 relè + 1 logica	-		100..240Vac/Vdc	1300-RDRR-00-0-1	F024919	
4 relè	-		20..27Vac/Vdc	1300-RRRR-00-0-0	F024933	
4 relè	-		100..240Vac/Vdc	1300-RRRR-00-0-1	F024122	
1 relè + 1 logica	uscita analogica		20..27Vac/Vdc	1300-RDWO-00-0-0	F058258	
1 relè + 1 logica	uscita analogica		100..240Vac/Vdc	1300-RDWO-00-0-1	F030570	
2 relè + 1 logica	uscita analogica		20..27Vac/Vdc	1300-RDWR-00-0-0	F058259	
2 relè + 1 logica	uscita analogica		100..240Vac/Vdc	1300-RDWR-00-0-1	F026940	
2 relè	uscita analogica		20..27Vac/Vdc	1300-RRWO-00-0-0	F027113	
2 relè	uscita analogica		100..240Vac/Vdc	1300-RRWO-00-0-1	F028801	
3 relè	uscita analogica		20..27Vac/Vdc	1300-RRWR-00-0-0	F058260	
3 relè	uscita analogica		100..240Vac/Vdc	1300-RRWR-00-0-1	F039611	
1 relè + 1 logica	Ingresso TA		20..27Vac/Vdc	1300-RD00-02-0-0	F035566	

Uscite	Funzioni speciali	Comunicazione seriale	Alimentazione	Sigla di ordinazione	Codice SAP/METEL
1 relè + 1 logica	Ingresso TA		100..240Vac/Vdc	1300-RD00-02-0-1	F024915
2 relè + 1 logica	Ingresso TA		20..27Vac/Vdc	1300-RDR0-02-0-0	F058261
2 relè + 1 logica	Ingresso TA		100..240Vac/Vdc	1300-RDR0-02-0-1	F025279
2 relè + 1 logica	-	RS485	20..27Vac/Vdc	1300-RDR0-00-2-0	F058262
2 relè + 1 logica	-	RS485	100..240Vac/Vdc	1300-RDR0-00-2-1	F024917
2 relè	uscita analogica	RS485	20..27Vac/Vdc	1300-RRW0-00-2-0	F058263
2 relè	uscita analogica	RS485	100..240Vac/Vdc	1300-RRW0-00-2-1	F033531
3 relè + 1 logica	Ingresso TA	RS485	20..27Vac/Vdc	1300-RDRR-02-2-0	F056806
3 relè + 1 logica	Ingresso TA	RS485	100..240Vac/Vdc	1300-RDRR-02-2-1	F058264

Tutte le configurazioni disponibili sul sito www.gefran.com

A = codici ad alta rotazione e disponibili a stock. Per i restanti codici si consiglia di contattare la rete vendita Gefran.

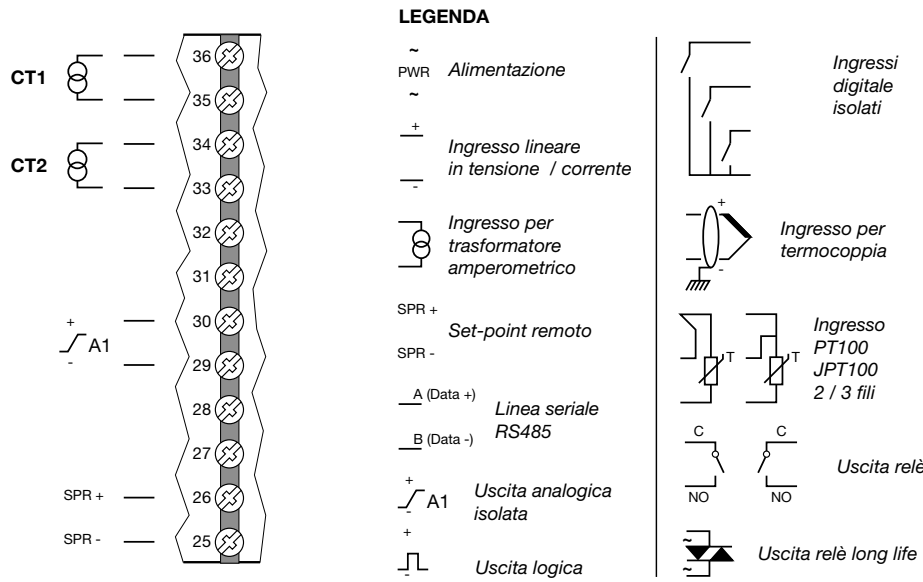
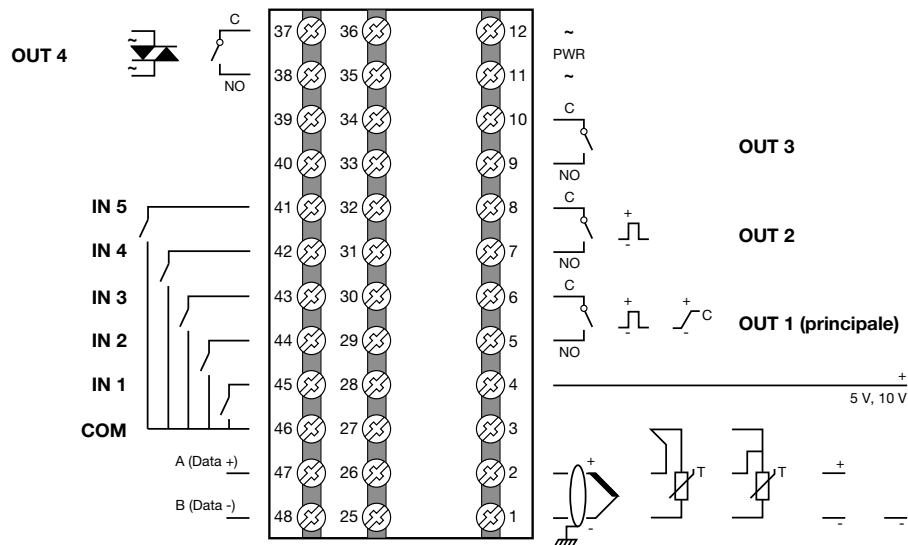
1350



REGOLATORE DI TEMPERATURA PID 1/4 DIN

Regolatore PID con Interfaccia Operatore LCD, Ingresso universale, triplo display 4 e 7 cifre colore Bianco-Verde-Ambra con bargraph.
 Messaggi scorrevoli configurabili.
 Contatori di KWh e numero cicli delle uscite
 Funzioni Logiche configurabili
 Modelli per controllo Valvole e modelli Programmatori di setpoint.

- **Ingresso TC, RTD, ingressi lineari mV, V, mA**
- **Protezione frontale: IP 65**
- **Regolazione: PID caldo/freddo**
- **Out analogica isolata**
- **RS485**



Uscite	Funzioni speciali	Comunicazione seriale	Alimentazione	Sigla di ordinazione	Codice SAP / METEL
1 Logica + 1 Relè			20...27Vac/dc	1350-D-R00-00000-0-G	F061854
1 Logica + 1 Relè			100...240Vac/dc	1350-D-R00-00000-1-G	F061830
2 Relè			20...27Vac/dc	1350-R-R00-00000-0-G	F061855
2 Relè			100...240Vac/dc	1350-R-R00-00000-1-G	F061831
1 Logica + 1 Relè	1 ingresso TA + 5 ingressi Digitali		20...27Vac/dc	1350-D-R00-00150-0-G	F061856
1 Logica + 1 Relè	1 ingresso TA + 5 ingressi Digitali		100...240Vac/dc	1350-D-R00-00150-1-G	F061832
1 Logica + 2 Relè			20...27Vac/dc	1350-D-RR0-00000-0-G	F061857
1 Logica + 2 Relè			100...240Vac/dc	1350-D-RR0-00000-1-G	F061833
3 Relè			20...27Vac/dc	1350-R-RR0-00000-0-G	F061858
3 Relè			100...240Vac/dc	1350-R-RR0-00000-1-G	F061834
1 Logica + 2 Relè	5 ingressi Digitali		20...27Vac/dc	1350-D-RR0-00050-0-G	F061859
1 Logica + 2 Relè	5 ingressi Digitali		100...240Vac/dc	1350-D-RR0-00050-1-G	F061835
1 Logica + 2 Relè	2 ingressi TA		20...27Vac/dc	1350-D-RR0-00200-0-G	F061860
1 Logica + 2 Relè	2 ingressi TA		100...240Vac/dc	1350-D-RR0-00200-1-G	F061836
2 Relè	1 analogica isolata mA		20...27Vac/dc	1350-C-RR0-00000-0-G	F061861
2 Relè	1 analogica isolata mA		100...240Vac/dc	1350-C-RR0-00000-1-G	F061837
1 Logica + 1 Relè	1 analogica isolata V/mA + 5 ingressi Digitali		20...27Vac/dc	1350-D-R00-01050-0-G	F061862
1 Logica + 1 Relè	1 analogica isolata V/mA + 5 ingressi Digitali		100...240Vac/dc	1350-D-R00-01050-1-G	F061838
2 Relè	1 analogica isolata V/mA + 5 ingressi Digitali		20...27Vac/dc	1350-R-R00-01050-0-G	F061863
2 Relè	1 analogica isolata V/mA + 5 ingressi Digitali		100...240Vac/dc	1350-R-R00-01050-1-G	F061839
3 Relè	1 ingresso TA	RS485	20...27Vac/dc	1350-R-RR0-00101-0-G	F061864
3 Relè	1 ingresso TA	RS485	100...240Vac/dc	1350-R-RR0-00101-1-G	F061840
1 Logica + 3 Relè			20...27Vac/dc	1350-D-RRR-00000-0-G	F061865
1 Logica + 3 Relè			100...240Vac/dc	1350-D-RRR-00000-1-G	F061841
4 Relè			20...27Vac/dc	1350-R-RRR-00000-0-G	F061866
4 Relè			100...240Vac/dc	1350-R-RRR-00000-1-G	F061842

Tutte le configurazioni disponibili sul sito www.gefran.com

Accessori 1350	Descrizione	Sigla di ordinazione	Codice SAP/METEL
	Cavetto per programmazione con PC, USB-TTL 3V con connettori USB-microUSB, lunghezza 1,8mt		F060800 A
	Configuratore portatile a batteria ZAPPER, completo di cavo	GF_ZAP	F060908
	Software GF_eXpress su CD-ROM completo di cavetto per programmazione con PC, USB-TTL 3V con connettori USB-microUSB, lunghezza 1,8mt.	GF_eXK-3-0-0	F060909

A = codici ad alta rotazione e disponibili a stock. Per i restanti codici si consiglia di contattare la rete vendita Gefran.

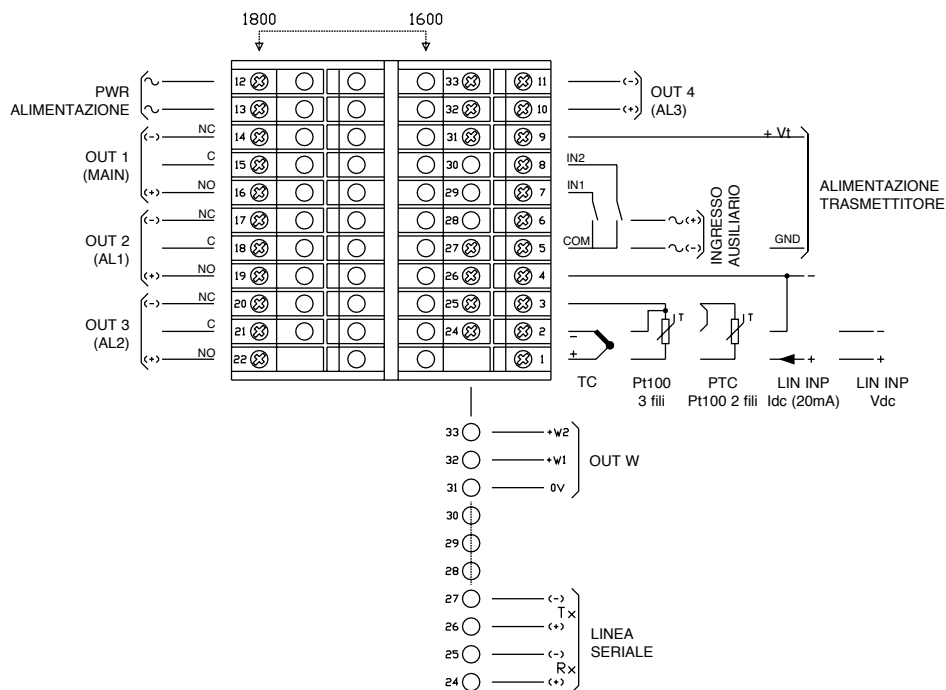
1800



TERMOREGOLATORE CONFIGURABILE DOPPIO DISPLAY

Regolatore di temperatura a microprocessore, configurabile da tastiera. Ingresso universale, doppio display 4 cifre, dimensioni 96x96mm.

- Ingresso TC, RTD, PTC, NTC, ingressi lineari mV, V, mA
- 4 uscite relè
- Protezione frontale: IP 65
- Regolazione: PID caldo/freddo
- Allarmi configurabili
- linea seriale RS485 o RS232C



Uscite	Funzioni speciali	Alimentazione	Sigla di ordinazione	Codice SAP/METEL
4 relè	2 In digitali + In analogico + 2 uscite analogiche	20..27Vac/Vdc	1800-RRRRII-1120	F058222
4 relè	2 In digitali + In analogico + 2 uscite analogiche	100..240Vac/Vdc	1800-RRRRII-1121	F001832

Tutte le configurazioni disponibili sul sito www.gefran.com

1800V



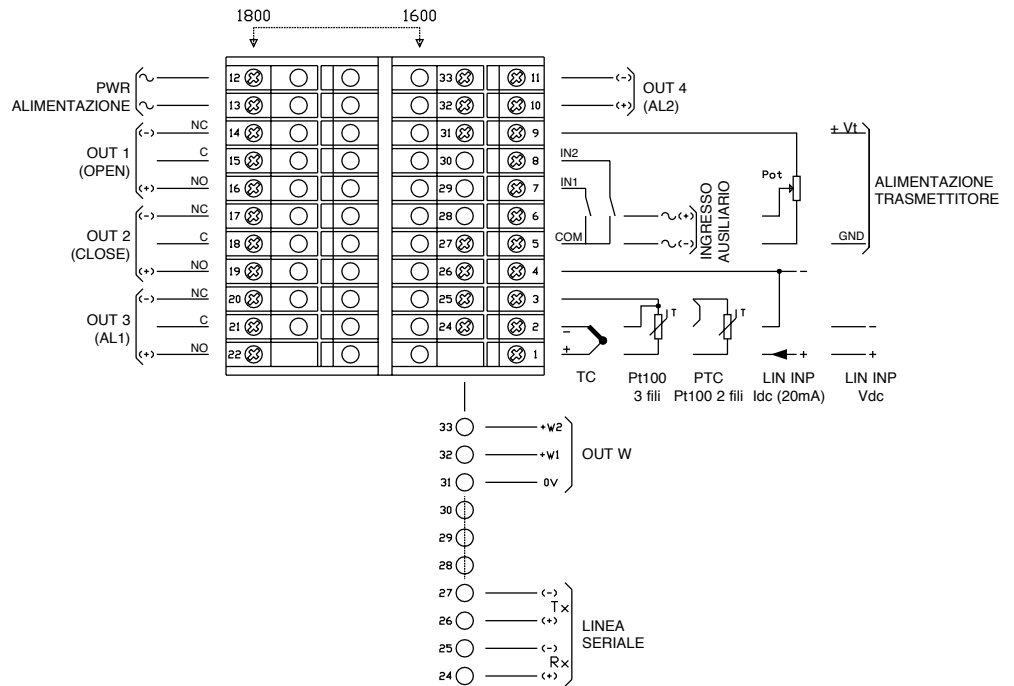
a



REGOLATORE CON CONTROLLO VALVOLA

Regolatore a microprocessore per valvole motorizzate, protezione frontale IP65, ingresso universale, precisione 0.2% f.s., regolazione caldo - freddo, uscite apri/chiudi relè fino a 2 uscite relè di allarme, 2 ingressi digitali configurabili, ingresso set point remoto, linea seriale RS485 / RS232C Modbus o Cencal, 3 allarmi, selftuning, autotuning, softstart, manuale/ auto con bumpless, locale/remoto, multiset, rampa di set, timer interno.

- Ingresso TC, RTD, PTC, NTC, ingressi lineari mV, V, mA
- 4 uscite relè
- Protezione frontale: IP 65
- Regolazione apri/chiudi valvola,
- Allarmi configurabili
- Linea seriale RS485 / RS232C



CE UL

Uscite	Funzioni speciali	Alimentazione	Sigla di ordinazione	Codice SAP/METEL
4 relè	Ingresso pot posizione valvola + 2 ingressi digitali	20..27Vac/Vdc	1800V-RRRR00-1120	F058223
4 relè	Ingresso pot posizione valvola + 2 ingressi digitali	100..240Vac/Vdc	1800V-RRRR00-1121	F001927

Tutte le configurazioni disponibili sul sito www.gefran.com

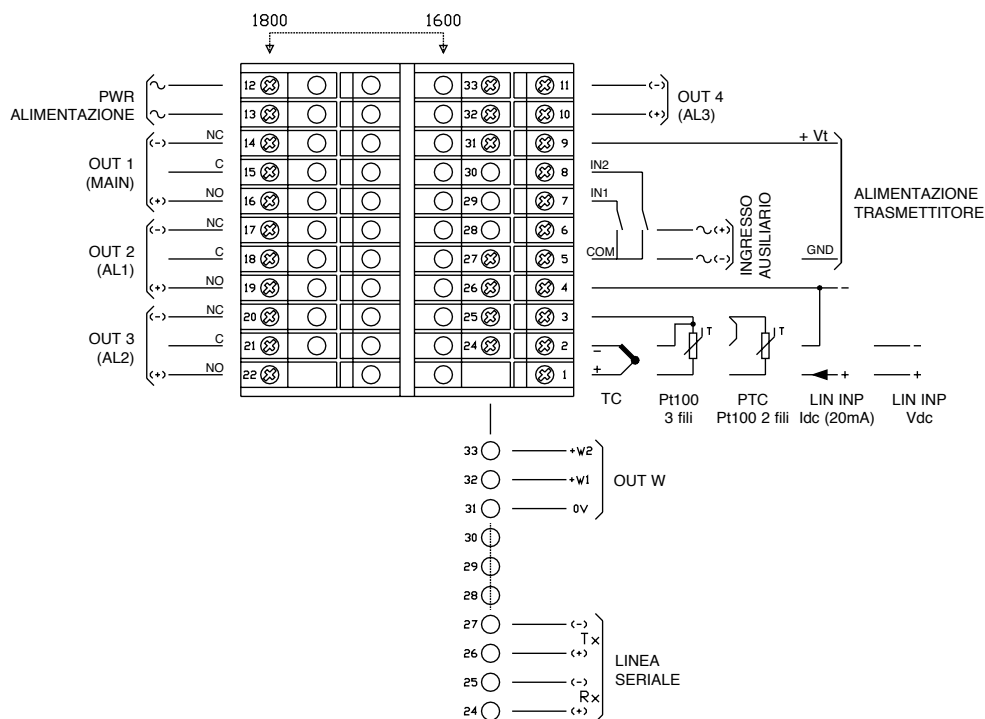
1800P



REGOLATORE / PROGRAMMATORE

Regolatore/Programmatore a microprocessore, protezione frontale IP65, ingresso universale, precisione 0.2% f.s., regolazione caldo - freddo, fino a 4 uscite relè o logiche configurabili, fino a 2 uscite analogiche isolate, 2 ingressi digitali configurabili, ingresso set point remoto, linea seriale RS485/RS232C Modbus o Cencal, 3 allarmi, 4 eventi, hold back band, 4 gruppi parametri di regolazione.

- **Ingresso TC, RTD**
- **Uscite 3 relè + 1 logica**
- **Protezione frontale: IP 65**
- **Regolazione: PID caldo/freddo**
- **Allarmi configurabili**
- **Programmatore: 4 programmi, fino a 16 passi**



Uscite	Funzioni speciali	Alimentazione	Sigla di ordinazione	Codice SAP/METEL
3 relè + 1 logica	2 In digitali + In analogico + 2 uscite analogiche	20..27Vac/Vdc	1800P-DRR0II-1320	F058226
3 relè + 1 logica	2 In digitali + In analogico + 2 uscite analogiche	100..240Vac/Vdc	1800P-DRRRIO-1321	F058227

Tutte le configurazioni disponibili sul sito www.gefran.com

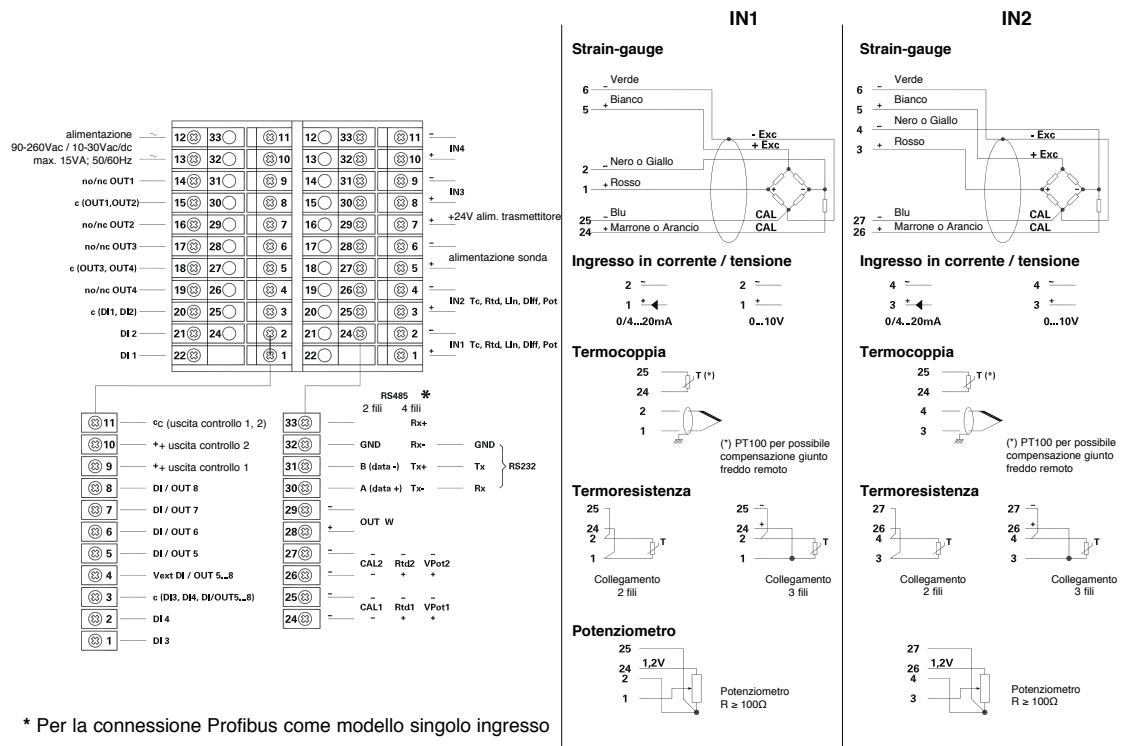
2500



REGOLATORE ALTE PRESTAZIONI CONFIGURABILE

Regolatore a microprocessore configurabile. Fino a 2 ingressi universali per strain-gauge/TC/RTD/lineare/potenzio., due ingressi analogici ausiliari lineari/pot., 2 uscite analogiche di controllo isolate, 4 ingressi digitali PNP/NPN, 4 out relè, trasmissione analogica isolata, RS485, alimentazione trasmettitore e sonda strain-gauge, funzioni differenziale e matematiche, 3 display a 5 cifre (1 bicolore), bargraph, frontale IP54, dimensioni 96x96mm.

- 4 uscite relè
- Protezione frontale: IP 65
- Regolazione diretta / inversa,
- Regolatore di rapporto
- Regolatore pressione differenziale
- 2 Allarmi configurabili
- Precisione: 0.1%
- 8 set di parametri PID
- Funzioni matematiche
- Tempo min di campionamento: 2 msec



CE UL * Per la connessione Profibus come modello singolo ingresso

Ingresso	Funzioni speciali	Comunicazione seriale	Alimentazione	Sigla di ordinazione	Codice SAP/METEL
Sensore di Pressione	Regolazione PID veloce		20...27Vac/Vdc	2500-0-0-0-0-0-0	F028679
Sensore di Pressione	Regolazione PID veloce		100...240Vac/Vdc	2500-0-0-0-0-0-1	F028429 A
Cella di carico	Regolazione PID veloce		20...27Vac/Vdc	2500-0-0-0-0-0-0	F028679
Cella di carico	Regolazione PID veloce		100...240Vac/Vdc	2500-0-0-0-0-0-1	F028429 A
Sensore di Pressione	Regolazione PID veloce + uscita analogica	RS485	20...27Vac/Vdc	2500-0-0-0-W-2-0	F045058
Sensore di Pressione	Regolazione PID veloce + uscita analogica	RS485	100...240Vac/Vdc	2500-0-0-0-W-2-1	F028681
Cella di carico	Regolazione PID veloce + uscita analogica	RS485	20...27Vac/Vdc	2500-0-0-0-W-2-0	F045058
Cella di carico	Regolazione PID veloce + uscita analogica	RS485	100...240Vac/Vdc	2500-0-0-0-W-2-1	F028681

Tutte le configurazioni disponibili sul sito www.gefran.com

A = codici ad alta rotazione e disponibili a stock. Per i restanti codici si consiglia di contattare la rete vendita Gefran.

GFXTERMO4



CONTROLLORE MODULARE 4 ZONE

Unità autonoma per la regolazione indipendente di quattro anelli di controllo PID.
Tensione di alimentazione 24Vdc ± 25%.

- Ingresso TC, RTD, mA, Vdc
- 4 uscite logiche per SSR
- 2 allarmi configurabili
- Attacco Barra DIN

Modbus^{RTU}

PROFIBUS

PROFINET

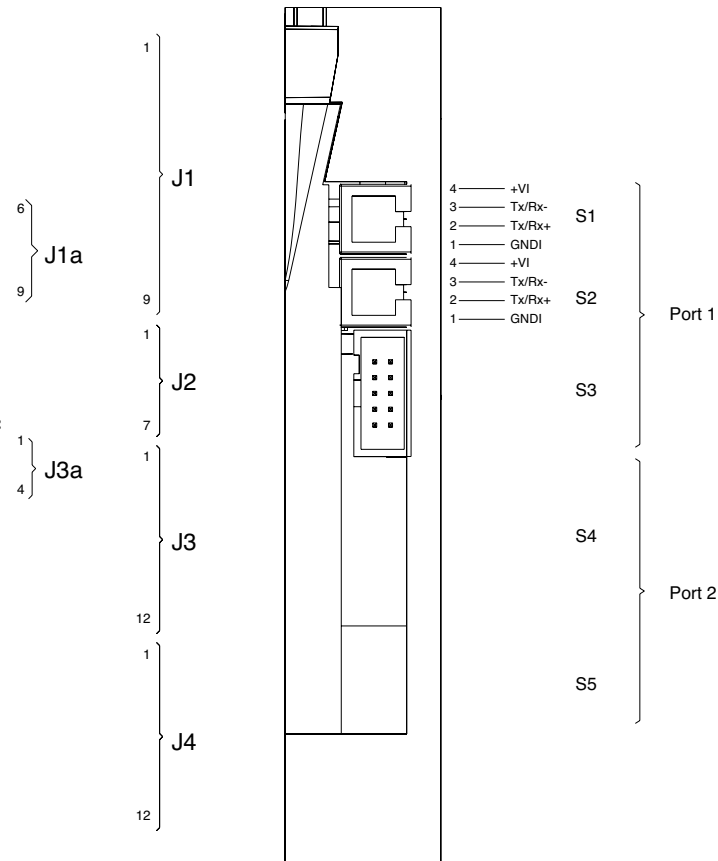
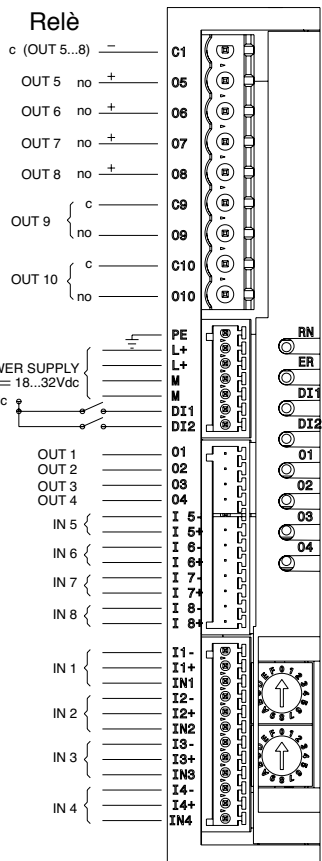
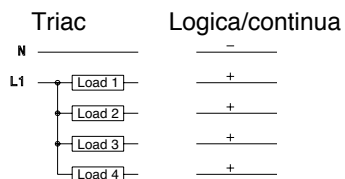
CANopen

EtherCAT

DeviceNet

EtherNet/IP

logica / comunicazione



CE UL

Regolazione	Funzioni speciali	Comunicazione seriale	Sigla di ordinazione	Codice SAP/METEL	
Caldo	2 ingressi digitali	Modbus RTU (slave)	GFXTERMO4-0-0-0	F030922	A
Caldo + Freddo	2 ingressi digitali + 4 ingressi TA	Modbus RTU (slave)	GFXTERMO4-R-1-0	F029790	A
Caldo + Freddo	2 ingressi digitali + 4 ingressi TA	N. 2 Modbus RTU (slave)	GFXTERMO4-R-1-M	F033048	
Caldo + Freddo	2 ingressi digitali + 4 ingressi TA	Profibus DP (slave)	GFXTERMO4-R-1-P	F036208	
Caldo + Freddo	2 ingressi digitali + 4 ingressi TA	CANopen (slave)	GFXTERMO4-R-1-C	F032855	

Tutte le configurazioni disponibili sul sito www.gefran.com

A = codici ad alta rotazione e disponibili a stock. Per i restanti codici si consiglia di contattare la rete vendita Gefran.

Accessori

Trasformatore amperometrico	Descrizione	Sigla di ordinazione	Codice SAP/METEL
	Trasformatore amperometrico (ingresso 50Aac / uscita 50mAac)		330200
	Trasformatore amperometrico (ingresso 25Aac / uscita 50mAac)		330201

Kit di Configurazione GF_eXpress	Descrizione	Sigla di ordinazione	Codice SAP/METEL
Software di configurazione per i prodotti Gefran: Strumenti, Drive, Sensori, Automazione. Compatibile con Windows 2000, XP, Vista. Fornito in CD ROM con lingua Italiano/Inglese selezionabile e completo di cavetto con connettori per collegamento diretto PC-seriale di programmazione dello strumento.	Software GF_eXpress su CD-ROM, convertitore USB/485/TTL completo di cavi per il collegamento a PC, Geflex e strumento.	GF_eXK-2-0-0	F049095 A
	Conv. USB-RS485 (per GFXTERMO4)	USBR485	F055002 A
	Conv. USB - TTL + cavo 1M8+RJ (ordinare insieme al cod. F057076 *)	USB TTL	F055001 A
	Adatt. RJ10 - 3 PIM + Protezione		F057076 A

N.B.: (*) Non necessario per strumento 2500

Supporti per fissaggio a barra DIN	Descrizione	Sigla di ordinazione	Codice SAP/METEL
	Base per fissaggio barra DIN. EN50022 (fissaggio verticale) (48x48mm)		51155
	Base per fissaggio barra DIN. EN50022 (fissaggio orizzontale) (48x96mm)		51156
	Base per fissaggio barra DIN. (48x48mm) per modelli serie 800/400/4-40/600		51399
	Base per fissaggio barra DIN. (48x96mm) per modelli serie 1600 e 1800		51479

Connettori	Descrizione	Sigla di ordinazione	Codice SAP/METEL
Disponibili per GFX4 e GFXTERMO4	Connettore a nove pin per uscite di allarme e raffreddamento (J1)	COU4-9	353483
	Connettore a quattro pin per uscite di allarme (J1a)	COU4-4	353493
	Connettore a sette pin per alimentazione-ingressi digitali (J2)	CSIG4-7	353485
	Connettore a dodici pin per ingressi analogici ausiliari e uscite di regolazione (J3); ingressi analogici di processo (J4)	CSIG4-12	353487
	Connettore a quattro pin per uscite principali (J3a)	CSIG4-4	353489












Cavi	Descrizione	Sigla di ordinazione	Codice SAP/METEL
Serie di cavi per il bus di campo e per l'estensione dei collegamenti tra i Geflex.	Cavo schermato,1 coppia ,22 AWG, L=1m conforme MODBUS	CAVO 2x0.35	343409
	Cavo schermato,1 coppia ,22 AWG, L=1m conforme Profibus	CAVO PROFIBUS	397240
	Cavo schermato,2 coppie ,22 AWG L=1m conforme CANopen	CAVO CANBUS	343430
	Cavo telefonico 4 poli	CV4-RJ10	59192
	Cavo collegamento GFX-OP <-> Geflex o Geflex <-> Geflex completo di connettori; lunghezza 1m	CV-1	F023140
	cavo collegamento GFX-OP <-> Geflex o Geflex <-> Geflex completo di connettori; lunghezza 2,5m	CV-2	F023141
	Cavo collegamento GFX-OP <-> Geflex o Geflex <-> Geflex completo di connettori; lunghezza 5m	CV-5	F023142
	Cavo L=0,3m per collegamento seriale Modbus (RJ10) (bus locale) GFX4 <-> GFX4	CV4-03	F032861 A
	Cavo L=1m per collegamento seriale Modbus (RJ10) (bus locale) GFX4 <-> GFX4	CV4-1	F032862
	Cavo L=2m per collegamento seriale Modbus (RJ10) (bus locale) GFX4 <-> GFX4	CV4-2	F032863 A
	Cavo L=5m per collegamento seriale Modbus (RJ10) (bus locale) GFX4 <-> GFX4	CV4-5	F032864
	Cavo L=2m per collegamento seriale Modbus (RJ10) GF_PROMER/GF_LOOPER <-> GFXM 1/2	CV3-2	F047232

Calotte	Descrizione	Sigla di ordinazione	Codice SAP/METEL	
Calotte di protezione frontale IP54 / IP65	Calotta antipolvere in policarbonato. Colore trasparente. Mod. CFA110. Per strumenti formato 48x48mm (1/16 DIN)		51060	
	Calotta antipolvere in policarbonato. Colore trasparente. Mod. CFA120. Per strumenti formato 48x96mm (1/8 DIN)		51061	
	Calotta antipolvere in policarbonato. Colore trasparente. Mod. CFA220. Per strumenti formato 96x96mm (1/4 DIN)		51062	
	Calotta in policarbonato. Grado di protezione IP54. Colore grigio (cornice) / trasparente (sportello). Per strumenti formato 48x96mm (1/8 DIN)		51066	
	Calotta in policarbonato. Grado di protezione IP54. Colore grigio (cornice) / trasparente (sportello). Per strumenti formato 96x96mm (1/4 DIN)		51065	
	Calotta in policarbonato con guarnizione in gomma. Grado di protezione IP65. Colore grigio (cornice) / trasparente (sportello). Per strumenti formato 48x96mm (1/8 DIN)		51067	
	Calotta in policarbonato con guarnizione in gomma. Grado di protezione IP65. Colore grigio (cornice) / trasparente (sportello). Per strumenti formato 96x96mm (1/4 DIN)		51064	

A = codici ad alta rotazione e disponibili a stock. Per i restanti codici si consiglia di contattare la rete vendita Gefran.

INDICATORI/INTERCETTATORI

b

		72X36	48X48 (1/16 DIN)
modelli multicanale 			
	modelli alte prestazioni  Alta velocità Elevata Risoluzione		
Modelli Universali 	RPM Frequency		
	V/Ac		 4A48 40A48 
	Pressione Forza Posizione		 4B48 40B48 
	Temperature Lineari Potenziometri	 40T72 	 4T48 40T48 ● 

LEGENDA:  Configurabile via PC
  
 Modbus TCP/RTU

48X96 (1/8 DIN)	96X96 (1/4 DIN)	
<p>8 Canali °C/°F bar 0...10V 4...20mA 2308</p>  	<p>2 Canali °C/°F bar 0...10V 4...20mA 40TB</p>  	<p>Plastica, Impianti</p>
<p>4 Canali 2400</p>  	<p>°C/°F Kg bar 0...10V 4...20mA</p>  <p>Potenziometri</p>	<p>Camere climatiche, Dosatori, Plastica, Banchi Prova, Laboratori</p>
<p>40F96</p>  	<p>Hz RPM</p>	<p>Plastica, Vari</p>
<p>4A96 - 40A96</p>  	<p>V/Aac</p>	<p>Plastica, Vari</p>
<p>4B96 - 40B96</p>  	<p>Kg bar Potenziometri Magnetostrittivi</p> 	<p>Plastica, Packaging</p>
<p>4T96 - 40T96</p>  	<p>°C/°F 0...10V 4...20mA Potenziometri</p> 	<p>Plastica, Packaging, Legno, Metallo, Forni</p>

4A 48



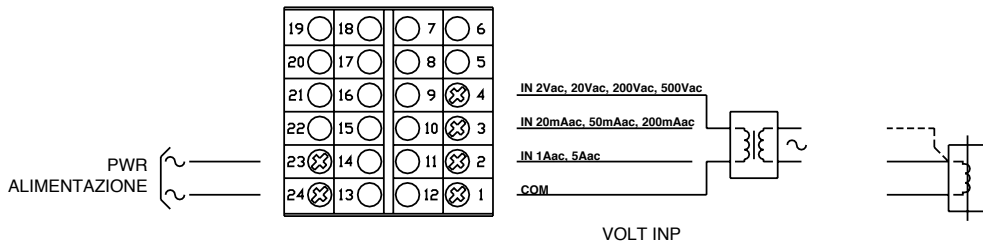
INDICATORE CONFIGURABILE DI CORRENTE E TENSIONE ALTERNATA

Indicatore di corrente e tensione alternata, 4 cifre, gestito da microprocessore, configurabile da tastiera frontale e da PC.

- Ingresso: VAC, AAC
- Protezione frontale: IP 65



CE UL



Alimentazione	Sigla di ordinazione	Codice SAP/METEL
11..27Vac/Vdc	4A-48-4-00-0	F000177
100..240Vac/Vdc	4A-48-4-00-1	F000178

Tutte le configurazioni disponibili sul sito www.gefran.com
 A = codici ad alta rotazione e disponibili a stock. Per i restanti codici si consiglia di contattare la rete vendita Gefran.

4T 48



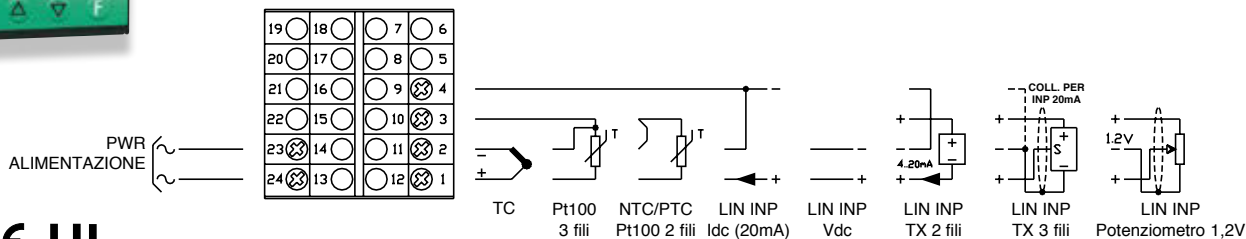
INDICATORE DI TEMPERATURA, INGRESSO UNIVERSALE

Indicatore universale, a 4 cifre, gestito da microprocessore e configurabile da tastiera frontale e da PC; ingressi di temperatura, lineari. Protezione frontale: IP 65

- Ingresso TC, RTD, PTC, NTC, ingressi lineari mV, V, mA
- Protezione frontale: IP 65
- Alimentazione per sensore esterno



CE UL



Ingresso	Funzioni speciali	Alimentazione	Sigla di ordinazione	Codice SAP/METEL
TC, PT100, Lin.	-	11..27Vac/Vdc	4T-48-4-00-0	F000165
TC, PT100, Lin.	-	100..240Vac/Vdc	4T-48-4-00-1	F000166
TC, PT100, Lin., Potenziometro	Alimentazione trasm. 1,25 Vdc	11..27Vac/Vdc	4T-48-4-01-0	F000885
TC, PT100, Lin., Potenziometro	Alimentazione trasm. 1,25 Vdc	100..240Vac/Vdc	4T-48-4-01-1	F000169
TC, PT100, Lin.	Alimentazione trasm. 24 Vdc	11..27Vac/Vdc	4T-48-4-24-0	F000167
TC, PT100, Lin.	Alimentazione trasm. 24 Vdc	100..240Vac/Vdc	4T-48-4-24-1	F000168

Tutte le configurazioni disponibili sul sito www.gefran.com
 A = codici ad alta rotazione e disponibili a stock. Per i restanti codici si consiglia di contattare la rete vendita Gefran.

Versione 48x48x99 da pannello

Modelli Universali

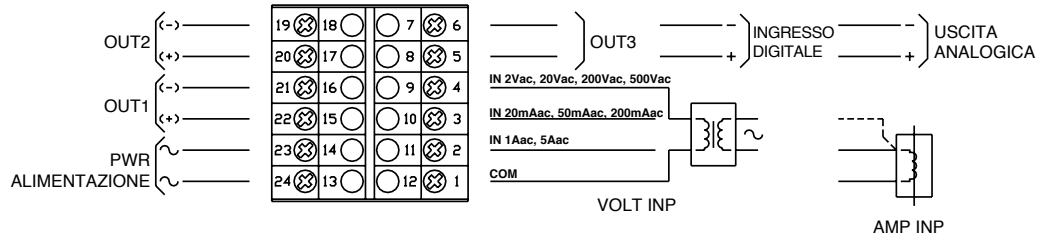
40A 48



INDICATORE - INTERCETTATORE DI CORRENTE E TENSIONE ALTERNATA

Indicatore ed Intercettatore di corrente e di tensione alternata, 4 cifre, gestito da microprocessore, configurabile da tastiera frontale e da PC.

- Ingresso: VAC, AAC
- Protezione frontale: IP 65
- Allarmi: 2 (configurabili)



Alimentazione	Sigla di ordinazione	Codice SAP/METEL
11..27Vac/Vdc	40A-48-4-00-RR-0-0-0	F000213
100..240Vac/Vdc	40A-48-4-00-RR-0-0-1	F000213

Tutte le configurazioni disponibili sul sito www.gefran.com

Versione 48x48x99 da pannello

Modelli Universali

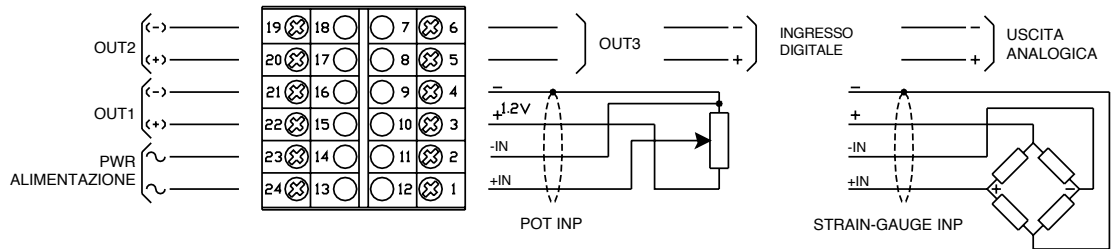
40B 48



INDICATORE - INTERCETTATORE DI POSIZIONE, FORZA E PRESSIONE CON INGRESSO PER STRAIN-GAUGE E PER POTENZIOMETRI

Indicatore - intercettatore per celle di carico, trasduttori di pressione a strain-gauge e per potenziometri, gestito da microprocessore e configurabile da tastiera frontale e da PC.

- Ingresso: Strain Gauge e potenziometro
- Uscita ritrasmessa
- Protezione frontale: IP 65
- Allarmi: 2 (configurabili)
- Alimentazione per sensore esterno



Uscite	Funzioni speciali	Alimentazione	Sigla di ordinazione	Codice SAP/METEL
2 relè	Alimentazione trasm. 10 Vdc	11..27Vac/Vdc	40B-48-4-10-RR-0-0-0	F000996
2 relè	Alimentazione trasm. 10 Vdc	100..240Vac/Vdc	40B-48-4-10-RR-0-0-1	F000206
2 relè + Analogica	Alimentazione trasm. 10 Vdc	11..27Vac/Vdc	40B-48-4-10-RR-0-2-0	F001000
2 relè + Analogica	Alimentazione trasm. 10 Vdc	100..240Vac/Vdc	40B-48-4-10-RR-0-2-1	F001001

Tutte le configurazioni disponibili sul sito www.gefran.com

A = codici ad alta rotazione e disponibili a stock. Per i restanti codici si consiglia di contattare la rete vendita Gefran.

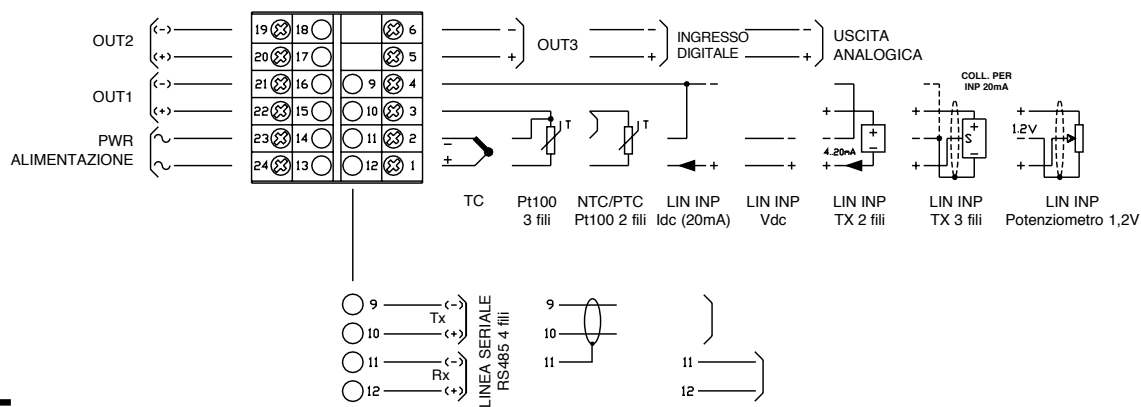
40T 48



INDICATORE - INTERCETTATORE DI TEMPERATURA, INGRESSO UNIVERSALE

Indicatore ed Intercettatore universale, 4 cifre, microprocessore e configurabile da tastiera frontale e da PC, ingressi di temperatura, lineari, da potenziometro.

- Ingresso TC, RTD, PTC, NTC, ingressi lineari mV, V, mA
- Uscita ritrasmissione
- Protezione frontale: IP 65
- Allarmi configurabili
- Linea seriale RS485



CE UL

Uscite	Funzioni speciali	Comunicazione seriale	Alimentazione	Sigla di ordinazione	Codice SAP/METEL
2 relè	-	-	11..27Vac/Vdc	40T-48-4-00-RR-0-0-0-0	F000187 A
2 relè	-	-	100..240Vac/Vdc	40T-48-4-00-RR-0-0-0-1	F000188 A
2 relè + Analogica	-	-	11..27Vac/Vdc	40T-48-4-00-RR-0-2-0-0	F000934
2 relè + Analogica	-	-	100..240Vac/Vdc	40T-48-4-00-RR-0-2-0-1	F000189
3 relè	-	-	11..27Vac/Vdc	40T-48-4-00-RR-R-0-0-0	F000935
3 relè	-	-	100..240Vac/Vdc	40T-48-4-00-RR-R-0-0-1	F000936
2 relè + Analogica	Alimentazione trasm. 24 Vdc	-	11..27Vac/Vdc	40T-48-4-24-RR-0-2-0-0	F000937
2 relè + Analogica	Alimentazione trasm. 24 Vdc	-	100..240Vac/Vdc	40T-48-4-24-RR-0-2-0-1	F000938 A
3 relè	Alimentazione trasm. 24 Vdc	-	11..27Vac/Vdc	40T-48-4-24-RR-R-0-0-0	F000939
3 relè	Alimentazione trasm. 24 Vdc	-	100..240Vac/Vdc	40T-48-4-24-RR-R-0-0-1	F000192 A
2 relè	Alimentazione trasm. 24 Vdc + Ingresso digitale	RS485 Modbus	11..27Vac/Vdc	40T-48-4-24-RR-0-1-2-0	F048509
2 relè	Alimentazione trasm. 24 Vdc + Ingresso digitale	RS485 Modbus	100..240Vac/Vdc	40T-48-4-24-RR-0-1-2-1	F058307

Tutte le configurazioni disponibili sul sito www.gefran.com

A = codici ad alta rotazione e disponibili a stock. Per i restanti codici si consiglia di contattare la rete vendita Gefran.

Versione 36x72x54 da pannello

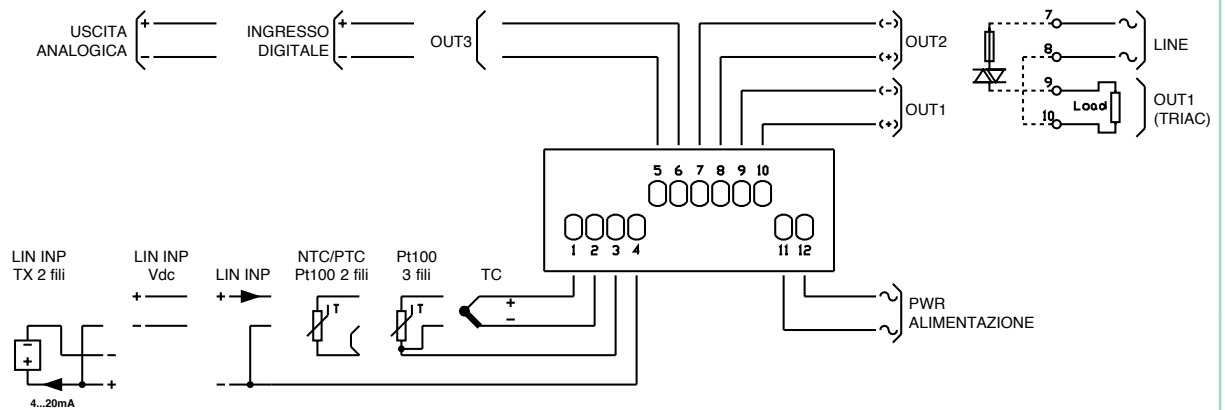
Modelli Universali

40T 72

**INDICATORE - INTERCETTATORE DI TEMPERATURA UNIVERSALE**

Indicatore ed Intercettatore universale, gestito da microprocessore e configurabile da tastiera frontale e da PC.

- Ingresso TC, RTD, PTC, NTC, ingressi lineari mV, V, mA, Potenziometro
- Uscita ritrasmissa
- Protezione frontale: IP 65
- 3 Allarmi: (configurabili)



CE UL

Ingresso	Uscite	Funzioni speciali	Alimentazione	Sigla di ordinazione	Codice SAP/METEL
TC, PT100, Lin.	2 relè	-	11..27Vdc /18..27Vac	40T-72-3-00-RR-00-9	F000182 A
TC, PT100, Lin.	2 relè + Analogica	-	11..27Vdc /18..27Vac	40T-72-3-00-RR-02-9	F000183
TC, PT100, Lin.	3 relè	-	11..27Vdc /18..27Vac	40T-72-3-00-RR-R0-9	F000184
TC, PT100, Lin.	2 relè	4 cifre	11..27Vdc /18..27Vac	40T-72-4-00-RR-00-9	F000185 A
TC, PT100, Lin.	2 relè + Analogica	4 cifre	11..27Vdc /18..27Vac	40T-72-4-00-RR-02-9	F000915
TC, PT100, Lin.	3 relè	4 cifre	11..27Vdc /18..27Vac	40T-72-4-00-RR-R0-9	F000916
TC, PT100, Lin., Potenziometro	2 relè	4 cifre + Alimentazione trasmettitore 1,25 Vdc	11..27Vdc /18..27Vac	40T-72-4-01-RR-00-9	F000186 A
TC, PT100, Lin., Potenziometro	3 relè	4 cifre + Alimentazione trasmettitore 1,25 Vdc	11..27Vdc /18..27Vac	40T-72-4-01-RR-R0-9	F041099
TC, PT100, Lin., Potenziometro	2 relè + Analogica	4 cifre + Alimentazione trasmettitore 1,25 Vdc	11..27Vdc /18..27Vac	40T-72-4-01-RR-02-9	F026040 A
TC, PT100, Lin.	2 relè	4 cifre + Alimentazione trasmettitore 24 Vdc	11..27Vdc /18..27Vac	40T-72-4-24-RR-00-9	F000917
TC, PT100, Lin.	2 relè + Analogica	4 cifre + Alimentazione trasmettitore 24 Vdc	11..27Vdc /18..27Vac	40T-72-4-24-RR-02-9	F000918
TC, PT100, Lin.	3 relè	4 cifre + Alimentazione trasmettitore 24 Vdc	11..27Vdc /18..27Vac	40T-72-4-24-RR-R0-9	F000919

Tutte le configurazioni disponibili sul sito www.gefran.com

A = codici ad alta rotazione e disponibili a stock. Per i restanti codici si consiglia di contattare la rete vendita Gefran.

4A 96



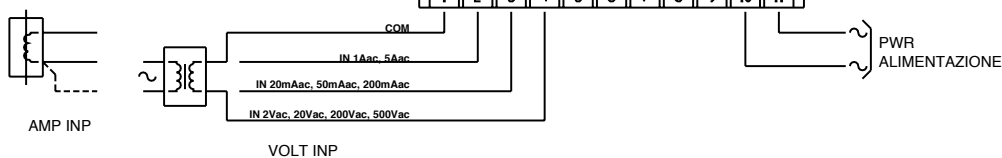
INDICATORE CONFIGURABILE DI CORRENTE E TENSIONE ALTERNATA

Indicatore di corrente e tensione alternata, 4 cifre, gestito da microprocessore, configurabile da tastiera frontale e da PC

- Ingresso: VAC, AAC
- Protezione frontale: IP 65



CE UL



Alimentazione	Sigla di ordinazione	Codice SAP/METEL
11..27Vac/Vdc	4A-96-4-00-0	F000180
100..240Vac/Vdc	4A-96-4-00-1	F000181

Tutte le configurazioni disponibili sul sito www.gefran.com

4T 96



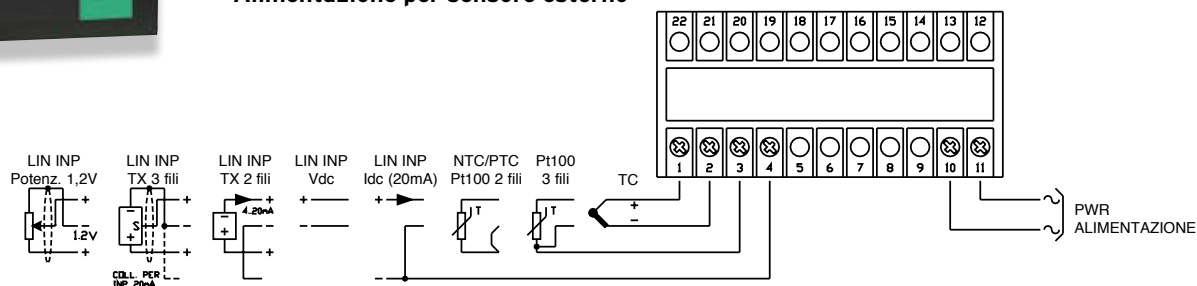
INDICATORE DI TEMPERATURA, INGRESSO UNIVERSALE

Indicatore universale, a 4 cifre, gestito da microprocessore, configurabile da tastiera frontale e da PC, ingressi di temperatura, lineari.

- Ingresso TC, RTD, PTC, NTC, ingressi lineari mV, V, mA
- Protezione frontale: IP 65
- Alimentazione per sensore esterno



CE UL



Ingresso	Funzioni speciali	Alimentazione	Sigla di ordinazione	Codice SAP/METEL
TC, PT100, Lin.	-	11..27Vac/Vdc	4T-96-4-00-0	F000171 A
TC, PT100, Lin.	-	100..240Vac/Vdc	4T-96-4-00-1	F000172 A
TC, PT100, Lin., Potenziometro	Alimentazione trasm. 1,25 Vdc	11..27Vac/Vdc	4T-96-4-01-0	F000175 A
TC, PT100, Lin., Potenziometro	Alimentazione trasm. 1,25 Vdc	100..240Vac/Vdc	4T-96-4-01-1	F000176 A
TC, PT100, Lin.	Alimentazione trasm. 24 Vdc	11..27Vac/Vdc	4T-96-4-24-0	F000173 A
TC, PT100, Lin.	Alimentazione trasm. 24 Vdc	100..240Vac/Vdc	4T-96-4-24-1	F000174 A

Tutte le configurazioni disponibili sul sito www.gefran.com

A = codici ad alta rotazione e disponibili a stock. Per i restanti codici si consiglia di contattare la rete vendita Gefran.

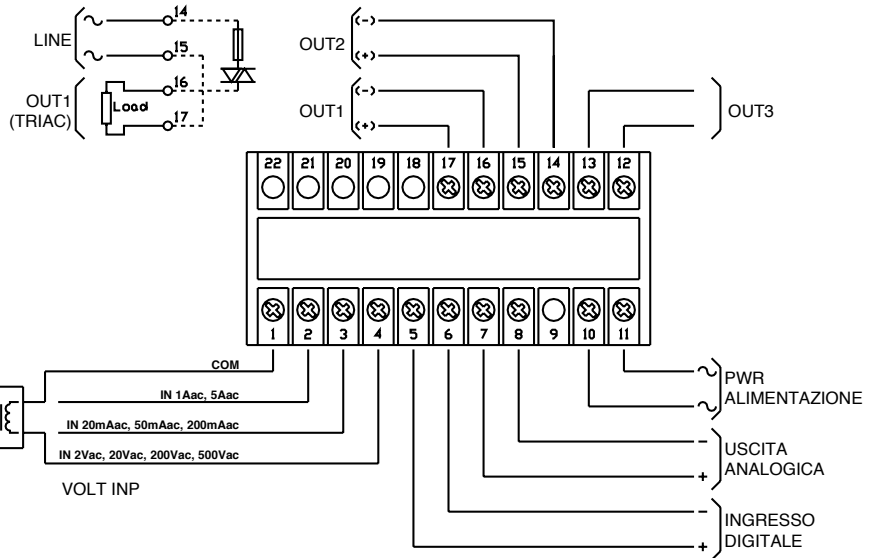
40A 96



INDICATORE - INTERCETTATORE DI CORRENTE E TENSIONE ALTERNATA

Indicatore ed Intercettatore di corrente e di tensione alternata, gestito da microprocessore, configurabile da tastiera frontale e da PC.

- **Ingresso:** VAC, AAC
- **Protezione frontale:** IP 65
- **Allarmi:** 2 (configurabili)



CE UL

Alimentazione	Sigla di ordinazione	Codice SAP/METEL
11..27Vac/Vdc	40A-96-4-00-RR-0-0-0	F000214
100..240Vac/Vdc	40A-96-4-00-RR-0-0-1	F000215

Tutte le configurazioni disponibili sul sito www.gefran.com

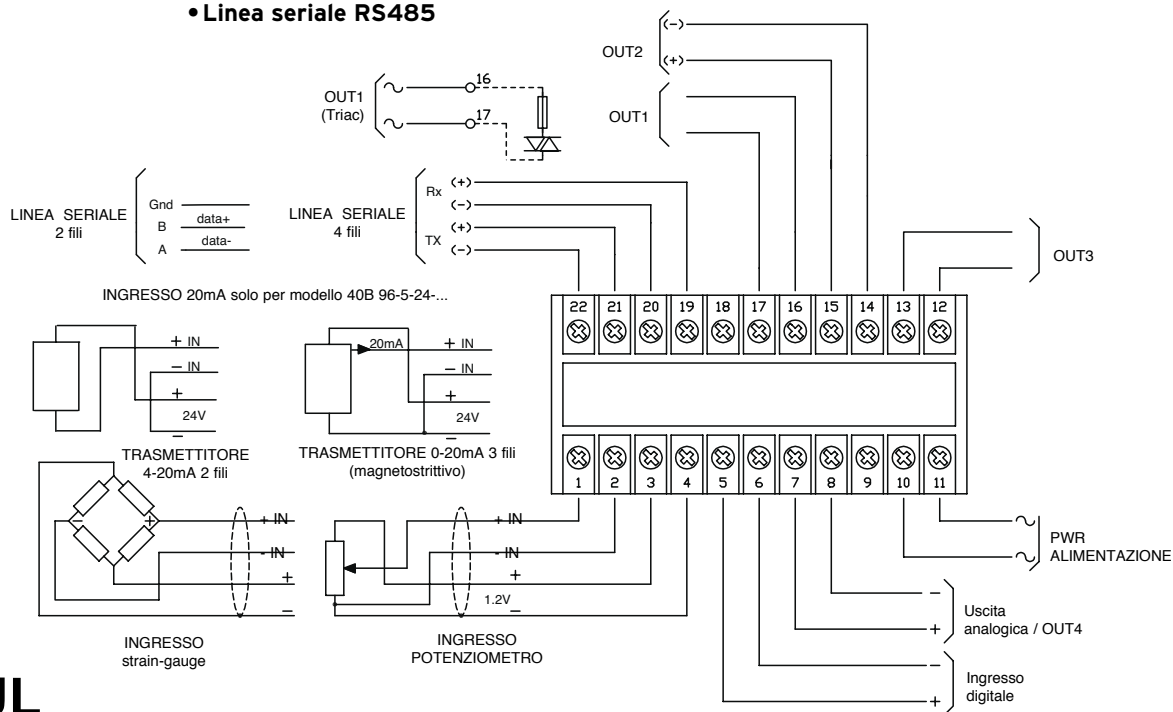
40B 96



INDICATORE - INTERCETTATORE DI POSIZIONE, FORZA E PRESSIONE CON INGRESSO PER STRAIN-GAUGE E POTENZIOMETRO

Indicatore e Intercettatore per celle di carico e trasduttori di pressione a strain-gauge, potenziometri e sensori di posizione mangnetostrittivi, gestito da microprocessore e configurabile da tastiera frontale e da PC.

- Ingresso: Strain Gauge e potenziometro
- Uscita ritrasmissa
- Protezione frontale: IP 65
- Allarmi configurabili
- Linea seriale RS485



CE UL

Ingresso	Uscite	Funzioni speciali	Comunicazione seriale	Alimentazione	Sigla di ordinazione	Codice SAP/METEL
Strain Gauge, Lin.	2 relè	Alimentazione trasm. 10 Vdc	-	11..27Vac/Vdc	40B-96-5-10-RR-00-0-0-0	F026435
Strain Gauge, Lin.	2 relè	Alimentazione trasm. 10 Vdc	-	100..240Vac/Vdc	40B-96-5-10-RR-00-0-0-1	F026436 A
Strain Gauge, Lin.	2 relè + Analogica	Alimentazione trasm. 10 Vdc	-	11..27Vac/Vdc	40B-96-5-10-RR-00-2-0-0	F028340 A
Strain Gauge, Lin.	2 relè + Analogica	Alimentazione trasm. 10 Vdc	-	100..240Vac/Vdc	40B-96-5-10-RR-00-2-0-1	F027728
Strain Gauge, Lin.	3 relè + Analogica	Alimentazione trasm. 10 Vdc + ingresso digitale	-	11..27Vac/Vdc	40B-96-5-10-RR-R0-3-0-0	F026438
Strain Gauge, Lin.	3 relè + Analogica	Alimentazione trasm. 10 Vdc + ingresso digitale	-	100..240Vac/Vdc	40B-96-5-10-RR-R0-3-0-1	F027945 A
Strain Gauge, Lin. Potenziometro	4 relè	Alimentazione trasm. 10 Vdc + ingresso digitale	RS485 Modbus	11..27Vac/Vdc	40B-96-5-99-RR-RR-1-2-0	F058308
Strain Gauge, Lin. Potenziometro	4 relè	Alimentazione trasm. 10 Vdc + ingresso digitale	RS485 Modbus	100..240Vac/Vdc	40B-96-5-99-RR-RR-1-2-1	F058309

Tutte le configurazioni disponibili sul sito www.gefran.com

A = codici ad alta rotazione e disponibili a stock. Per i restanti codici si consiglia di contattare la rete vendita Gefran.

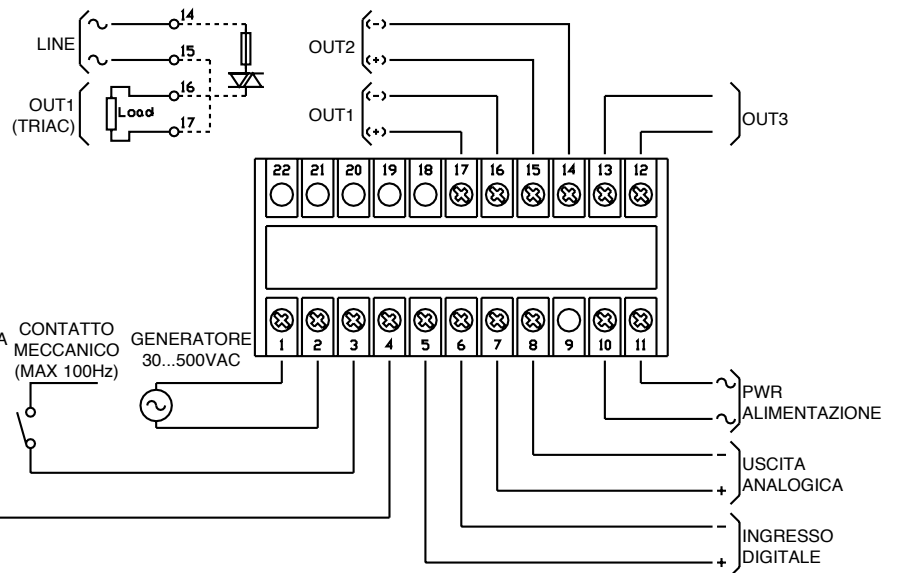
Versione 48x96x105 da pannello

Modelli Universali

40F 96**INDICATORE - INTERCETTATORE DI FREQUENZA CONFIGURABILE**

Indicatore e Intercettatore per segnali in frequenza, display 4 cifre; gestito da microprocessore e configurabile da tastiera frontale e da PC.

- **Ingresso: Frequenza/Prox/Encoder 100KHz con duty cycle 50%**
- **Uscita ritrasmissione**
- **Protezione frontale: IP 65**
- **Allarmi configurabili**

**CE UL**

Uscite	Funzioni speciali	Alimentazione	Sigla di ordinazione	Codice SAP/METEL
2 relè + Analogica	Alimentazione trasm. 12 Vdc + ingresso digitale	11..27Vac/Vdc	40F-96-4-12-RR-0-3-0	F030556
2 relè + Analogica	Alimentazione trasm. 12 Vdc + ingresso digitale	100..240Vac/Vdc	40F-96-4-12-RR-0-3-1	F026629
3 relè + Analogica	Alimentazione trasm. 24 Vdc + ingresso digitale	11..27Vac/Vdc	40F-96-4-24-RR-0-3-0	F026287
3 relè + Analogica	Alimentazione trasm. 24 Vdc + ingresso digitale	100..240Vac/Vdc	40F-96-4-24-RR-0-3-1	F001037
3 relè + Analogica	Alimentazione trasm. 24 Vdc + ingresso digitale	11..27Vac/Vdc	40F-96-4-24-RR-R-3-0	F001040
3 relè + Analogica	Alimentazione trasm. 24 Vdc + ingresso digitale	100..240Vac/Vdc	40F-96-4-24-RR-R-3-1	F001041

Tutte le configurazioni disponibili sul sito www.gefran.com

40T 96

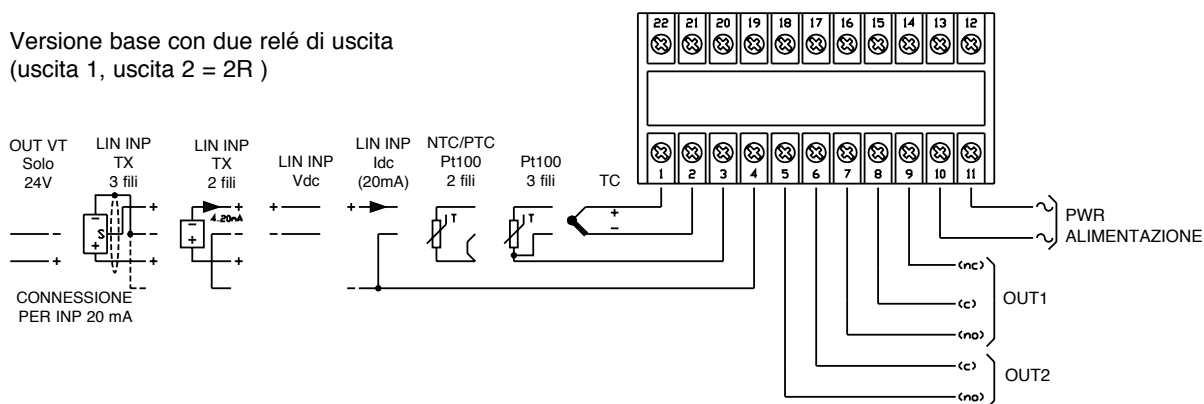


INDICATORE - INTERCETTATORE DI TEMPERATURA, INGRESSO UNIVERSALE

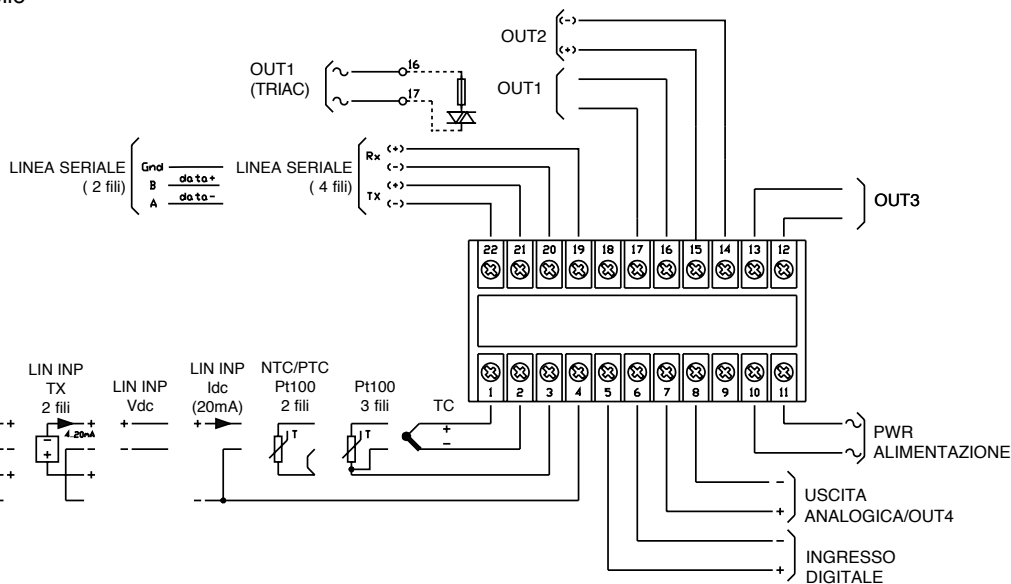
Indicatore ed Intercettatore universale, display 4 cifre; gestito da microprocessore e configurabile da tastiera frontale e da PC, ingressi di temperatura, lineari.

- Ingresso TC, RTD, PTC, NTC, ingressi lineari mV, V, mA
- Uscita ritrasmissione
- Protezione frontale: IP 65
- Allarmi configurabili
- Linea seriale SR485

Versione base con due relé di uscita
(uscita 1, uscita 2 = 2R)



Versione espandibile



Uscite	Funzioni speciali	Comunicazione seriale	Alimentazione	Sigla di ordinazione	Codice SAP/METEL
2 relè	-	-	11..27Vac/Vdc	40T96-4-00-RR00-000	F000193 A
2 relè	-	-	100..240Vac/Vdc	40T96-4-00-RR00-001	F000194 A
2 relè + Analogica	-	-	11..27Vac/Vdc	40T96-4-00-RR00-200	F000958
2 relè + Analogica	-	-	100..240Vac/Vdc	40T96-4-00-RR00-201	F000960
3 relè	-	-	11..27Vac/Vdc	40T96-4-00-RR00-000	F000962

Uscite	Funzioni speciali	Comunicazione seriale	Alimentazione	Sigla di ordinazione	Codice SAP/METEL	
3 relè	-	-	100..240Vac/Vdc	40T96-4-00-RRR0-001	F000195	A
3 relè + Analogica	-	-	11..27Vac/Vdc	40T96-4-00-RRR0-200	F027057	
3 relè + Analogica	-	-	100..240Vac/Vdc	40T96-4-00-RRR0-201	F000963	
4 relè	-	-	11..27Vac/Vdc	40T96-4-00-RRRR-000	F027184	
4 relè	-	-	100..240Vac/Vdc	40T96-4-00-RRRR-001	F026532	A
2 relè	Alimentazione trasm. 24 Vdc	-	11..27Vac/Vdc	40T96-4-24-RR00-000	F000196	A
2 relè	Alimentazione trasm. 24 Vdc	-	100..240Vac/Vdc	40T96-4-24-RR00-001	F000197	A
2 relè + Analogica	Alimentazione trasm. 24 Vdc	-	11..27Vac/Vdc	40T96-4-24-RR00-200	F000971	
2 relè + Analogica	Alimentazione trasm. 24 Vdc	-	100..240Vac/Vdc	40T96-4-24-RR00-201	F000973	A
3 relè	Alimentazione trasm. 24 Vdc	-	11..27Vac/Vdc	40T96-4-24-RRR0-000	F000974	
3 relè	Alimentazione trasm. 24 Vdc	-	100..240Vac/Vdc	40T96-4-24-RRR0-001	F000199	A
3 relè + Analogica	Alimentazione trasm. 24 Vdc	-	11..27Vac/Vdc	40T96-4-24-RRR0-200	F032600	
3 relè + Analogica	Alimentazione trasm. 24 Vdc	-	100..240Vac/Vdc	40T96-4-24-RRR0-201	F000976	
3 relè + Analogica	Alimentazione trasm. 24 Vdc + Ingresso digitale	-	11..27Vac/Vdc	40T96-4-24-RRR0-300	F000200	
3 relè + Analogica	Alimentazione trasm. 24 Vdc + Ingresso digitale	-	100..240Vac/Vdc	40T96-4-24-RRR0-301	F000201	A
4 relè	Alimentazione trasm. 24 Vdc	RS485 Modbus	11..27Vac/Vdc	40T96-4-24-RRRR-020	F043687	
4 relè	Alimentazione trasm. 24 Vdc	RS485 Modbus	100..240Vac/Vdc	40T96-4-24-RRRR-021	F049252	
4 relè	Alimentazione trasm. selezionabile	-	11..27Vac/Vdc	40T96-4-99-RRRR-000	F029295	
4 relè	Alimentazione trasm. selezionabile	-	100..240Vac/Vdc	40T96-4-99-RRRR-001	F029368	

Tutte le configurazioni disponibili sul sito www.gefran.com

A = codici ad alta rotazione e disponibili a stock. Per i restanti codici si consiglia di contattare la rete vendita Gefran.

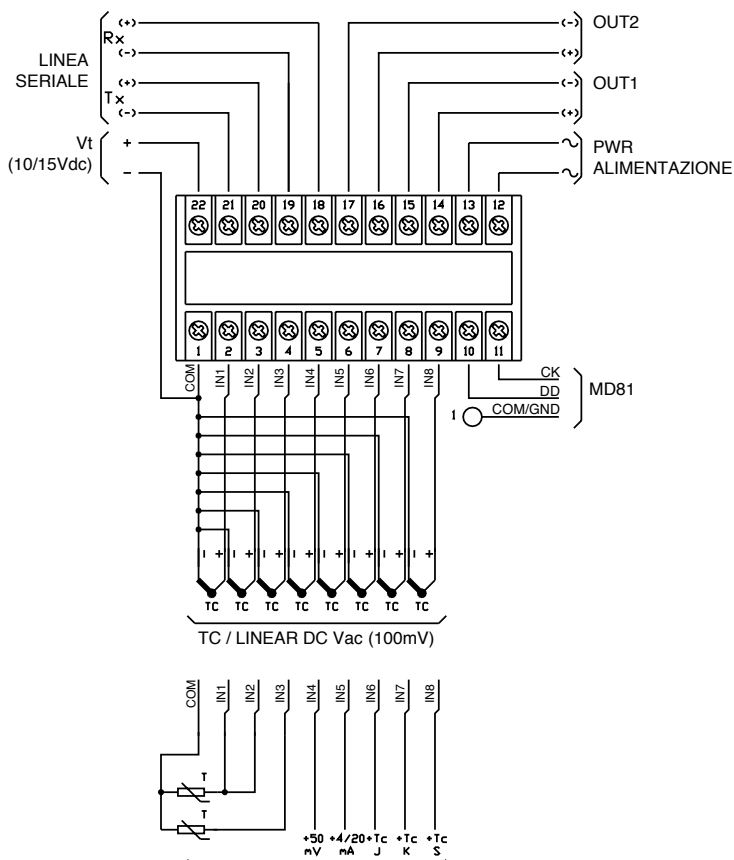
2308



VISUALIZZATORE / INTERCETTATORE MULTIZONA

Indicatore e Intercettatore ad 8 canali per ingressi da termocoppie, termoresistenze, per segnali lineari, per potenziometri, 5 cifre, gestito da microprocessore

- **Ingresso: 8 Ingressi TC, RTD, ingressi lineari mV, V, mA**
- **Uscite: 2 (configurabili)**
- **Protezione frontale: IP 65**
- **Alimentazione per sensore**
- **Linea seriale**



INGRESSI ETEROGENE! le termoresistenze 3 fili occupano 2 ingressi: l'ingresso effettivo obbligatoriamente dispari (1-3-5-7) ed il successivo canale pari per il terzo filo.



Comunicazione seriale	Alimentazione	Sigla di ordinazione	Codice SAP/METEL	
Current loop	11..27 Vac/Vdc	2308-1-R0-0	F000476	A
Current loop	100..240 Vac/Vdc	2308-1-R0-1	F000477	A
RS485 Modbus	11..27 Vac/Vdc	2308-2-R0-0	F000481	
RS485 Modbus	100..240 Vac/Vdc	2308-2-R0-1	F000040	

Tutte le configurazioni disponibili sul sito www.gefran.com

A = codici ad alta rotazione e disponibili a stock. Per i restanti codici si consiglia di contattare la rete vendita Gefran.

Versione 48x96x170 da pannello

Modelli alte prestazioni

2400



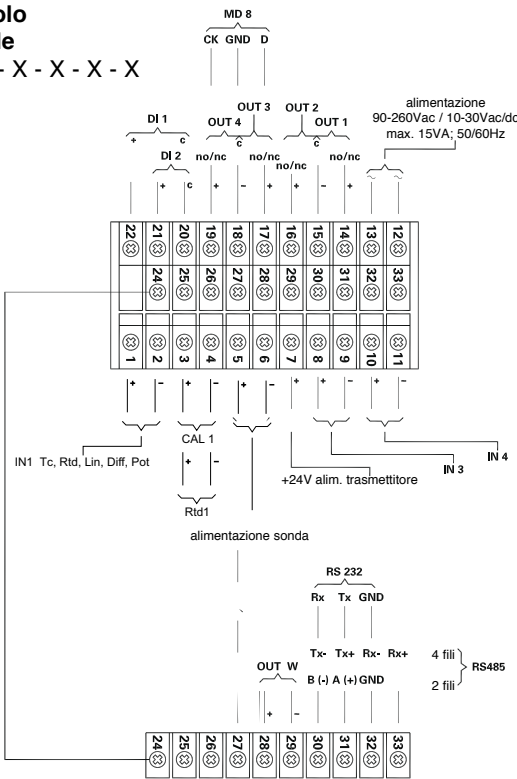
INDICATORE / INTERCETTATORE VELOCE CONFIGURABILE

Indicatore e intercettatore per celle di carico e trasduttori di pressione a strain-gauge. Fino a 2 ingressi universali per strain-gauge/TC/RTD/lineare/potenzio., 2 ingressi analogici ausiliari lineari/pot., 2 ingressi digitali PNP/NPN, 4 out relè, ritrasmissione analogica isolata, RS485, Profibus DP slave, alim.trasmittitore e sonda strain-gauge, funzioni matematiche, display a 5 cifre bicolore, frontale IP54.

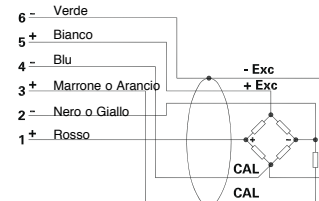
- **Ingresso: TC, RTD, ingressi lineari mV, V, mA, Strain-gauge, Potenzimetro.**
- **Uscita ritrasmissione**
- **Protezione frontale: IP 65**
- **Precisione: 0.1 %**
- **Tempo campionamento: 2 msec**

Modello con singolo ingresso principale

Modello: 2400 - 0 - X - X - X - X



Strain-gauge



IN1

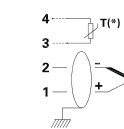
Ingresso in corrente



Ingresso in tensione

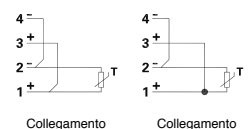


Termocoppia

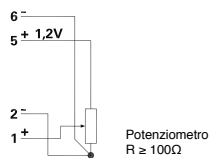


(*) PT100 per possibile compensazione giunto freddo esterno

Termoresistenza



Potenzimetro



Uscite	Funzioni speciali	Comunicazione seriale	Alimentazione	Sigla di ordinazione	Codice SAP/METEL
4 relè	Alimentazione trasm. Selezionabile	-	20..27Vac/Vdc	2400-0-0-4R-0-0	F032204 A
4 relè	Alimentazione trasm. selezionabile	-	100..240Vac/Vdc	2400-0-0-4R-0-1	F028431 A
4 relè + Analogica	Alimentazione trasm. selezionabile	-	20..27Vac/Vdc	2400-0-W-4R-0-0	F035857 A
4 relè + Analogica	Alimentazione trasm. selezionabile	-	100..240Vac/Vdc	2400-0-W-4R-0-1	F028816 A
4 relè	Alimentazione trasm. selezionabile	RS485 Modbus	20..27Vac/Vdc	2400-0-0-4R-2-0	F035475
4 relè	Alimentazione trasm. selezionabile	RS485 Modbus	100..240Vac/Vdc	2400-0-0-4R-2-1	F030659
4 relè	Alimentazione trasm. selezionabile	PROFIBUS DP	20..27Vac/Vdc	2400-0-0-4R-P-0	F039775
4 relè	Alimentazione trasm. selezionabile	PROFIBUS DP	100..240Vac/Vdc	2400-0-0-4R-P-1	F041522
4 relè	Alimentazione trasm. selezionabile	RS485 Modbus	20..27Vac/Vdc	2400-1-0-4R-2-0	F039405
4 relè	Alimentazione trasm. selezionabile	RS485 Modbus	100..240Vac/Vdc	2400-1-0-4R-2-1	F031317
4 relè	Alimentazione trasm. selezionabile	PROFIBUS DP	20..27Vac/Vdc	2400-1-0-4R-P-0	F035048
4 relè	Alimentazione trasm. selezionabile	PROFIBUS DP	100..240Vac/Vdc	2400-1-0-4R-P-1	F041945

Tutte le configurazioni disponibili sul sito www.gefran.com

A = codici ad alta rotazione e disponibili a stock. Per i restanti codici si consiglia di contattare la rete vendita Gefran.

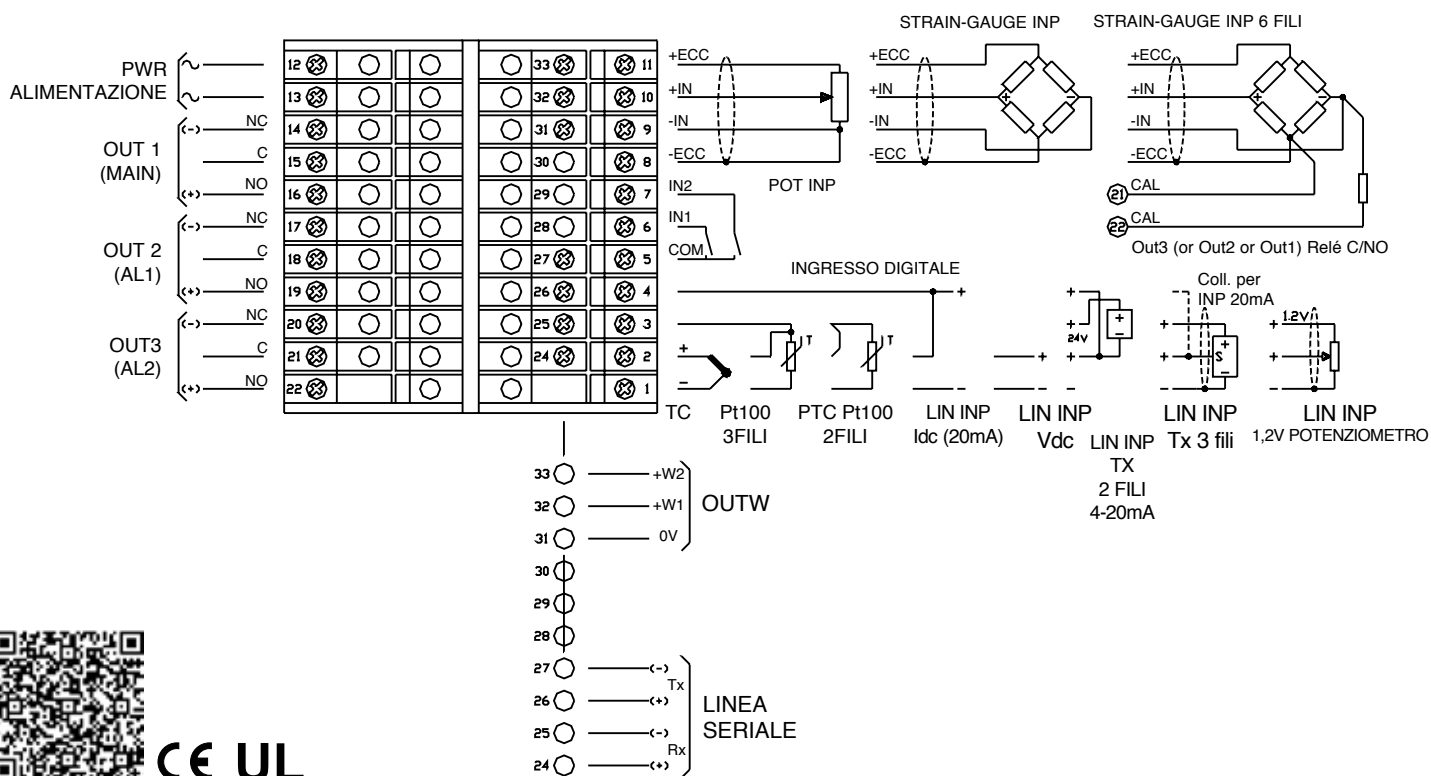
40TB



DOPPIO INDICATORE / INTERCETTATORE DI TEMPERATURA E PRESSIONE

Indicatore e Intercettatore a due canali; primo canale per sensori strain-gauge, potenziometro e 4...20mA; secondo canale universale per ingressi di temperatura, lineari; dimensioni 96x96mm, doppio display 4 cifre; 2 ingressi digitali; tre uscite relè; gestito da microprocessore e configurabile da tastiera frontale e da PC.

- **Ingresso:** TC, RTD, ingressi lineari mV, V, mA, Strain-gauge, Potenziometro.
- **Uscita ritrasmessa**
- **Protezione frontale:** IP 65
- **Allarmi configurabili**
- **Alimentazione per sensore esterno**
- **Linea seriale RS485**



Uscite	Funzioni speciali	Comunicazione seriale	Alimentazione	Sigla di ordinazione	Codice SAP/METEL
3 relè	Alimentazione trasm. 10 Vdc	-	20..27Vac/Vdc	40TB-10-RRR-0-0-0	F031044
3 relè	Alimentazione trasm. 10 Vdc	-	100..240Vac/Vdc	40TB-10-RRR-0-0-1	F000220
3 relè + Analogica	Alimentazione trasm. 10 Vdc	-	20..27Vac/Vdc	40TB-10-RRR-1-0-0	F001047
3 relè + Analogica	Alimentazione trasm. 10 Vdc	-	100..240Vac/Vdc	40TB-10-RRR-1-0-1	F001049
3 relè	Alimentazione trasm. 10 Vdc	RS485 MODBUS	20..27Vac/Vdc	40TB-10-RRR-0-2-0	F028432
3 relè	Alimentazione trasm. 10 Vdc	RS485 MODBUS	100..240Vac/Vdc	40TB-10-RRR-0-2-1	F001046

Tutte le configurazioni disponibili sul sito www.gefran.com

Accessori

Trasformatore amperometrico	Descrizione	Sigla di ordinazione	Codice SAP/ METEL
	Trasformatore amperometrico (ingresso 50Aac / uscita 50mAac)		330200
	Trasformatore amperometrico (ingresso 25Aac / uscita 50mAac)		330201

Kit di Configurazione GF_eXpress	Descrizione	Sigla di ordinazione	Codice SAP/ METEL
Software di configurazione per i prodotti Gefran: Strumenti, Drive, Sensori, Automazione. Compatibile con Windows 2000, XP, Vista. Fornito in CD ROM con lingua Italiano/Inglese selezionabile e completo di cavetto con connettori per collegamento diretto PC-seriale di programmazione dello strumento.	Software GF_eXpress su CD-ROM, convertitore USB/485/TTL completo di cavi per il collegamento a PC, Geflex e strumento.	GF_eXK-2-0-0	F049095 A
	Conv. USB - TTL + cavo 1M8+RJ (ordinare insieme al cod. F057076)	USB TTL	F055001 A
	Adatt. RJ10 - 3 PIM + Protezione per regolatori e indicatori		F057076 A











Supporti per fissaggio a barra DIN	Descrizione	Sigla di ordinazione	Codice SAP/ METEL
	Base per fissaggio barra DIN. EN50022 (fissaggio verticale) (48x48mm)		51155
	Base per fissaggio barra DIN. EN50022 (fissaggio orizzontale) (48x96mm)		51156
	Base per fissaggio barra DIN. (48x48mm) per modelli serie 800/400/4-40/600		51399
	Base per fissaggio barra DIN. (48x96mm) per modelli serie 1600 e 1800		51479













Calotte	Descrizione	Sigla di ordinazione	Codice SAP/ METEL
Calotte di protezione frontale IP54 / IP65	Calotta antipolvere in policarbonato. Colore trasparente. Mod. CFA110. Per strumenti formato 48x48mm (1/16 DIN)		51060
	Calotta antipolvere in policarbonato. Colore trasparente. Mod. CFA120. Per strumenti formato 48x96mm (1/8 DIN)		51061
	Calotta antipolvere in policarbonato. Colore trasparente. Mod. CFA220. Per strumenti formato 96x96mm (1/4 DIN)		51062
	Calotta in policarbonato. Grado di protezione IP54. Colore grigio (cornice) / trasparente (sportello). Per strumenti formato 48x96mm (1/8 DIN)		51066
	Calotta in policarbonato. Grado di protezione IP54. Colore grigio (cornice) / trasparente (sportello). Per strumenti formato 96x96mm (1/4 DIN)		51065
	Calotta in policarbonato con guarnizione in gomma. Grado di protezione IP65. Colore grigio (cornice) / trasparente (sportello). Per strumenti formato 48x96mm (1/8 DIN)		51067
	Calotta in policarbonato con guarnizione in gomma. Grado di protezione IP65. Colore grigio (cornice) / trasparente (sportello). Per strumenti formato 96x96mm (1/4 DIN)		51064

A = codici ad alta rotazione e disponibili a stock. Per i restanti codici si consiglia di contattare la rete vendita Gefran.

b



<p>FOTOVOLTAICO, PLASTICA, FORNI, LEGGNO, VETRO, CARTA, FOOD</p>	<p>Controllori di potenza</p>	<div style="text-align: center;"> <p>GFX4 (16,32,40A) [4 CHANNELS] FIELDBUS*</p>  </div>				
<p>PLASTICA, PACKAGING, FORNI</p>	<p>Gruppi statici</p>	<p>GTS (15... 120A)</p> 	<p>GTZ (25... 55A) (3-PHASE)</p> 	<p>GTD (25,40A)</p> 	<p>W211 (400, 600A)</p> 	<p>W212 (400, 600A)</p> 
<p>PLASTICA, PACKAGING</p>	<p>Relè statici</p>	<p>GQ (15... 90A)</p> 	<p>GS (15... 120A)</p> 	<p>GZ (10... 55A) (3-PHASE)</p> 	<p>GD (40A)</p> 	

Zero crossing		
Allarme carico interrotto		
Zero crossing "BURST FIRING"		
	Half single cycle, phase angle, feedback	
	<p>GTF-XTRA (25...60A)</p>  <p>GTF (25...250A)</p>  <p>Modbus TCP/RTU PC Configurable</p>	<p>GFW-XTRA (40...100A) FIELDBUS*</p>  <p>GFW (40...250A) FIELDBUS*</p>  <p>GFX4-IR (16, 32, 40A) (4 CHANNELS) FIELDBUS*</p> 
<p>GTT (25... 120A)</p> 		<p>FIELDBUS*</p>   <p>Modbus TCP/RTU</p> <p>CANopen</p>    <p>PC Configurable</p>
<p>GT (25... 120A)</p> 		

C

GS

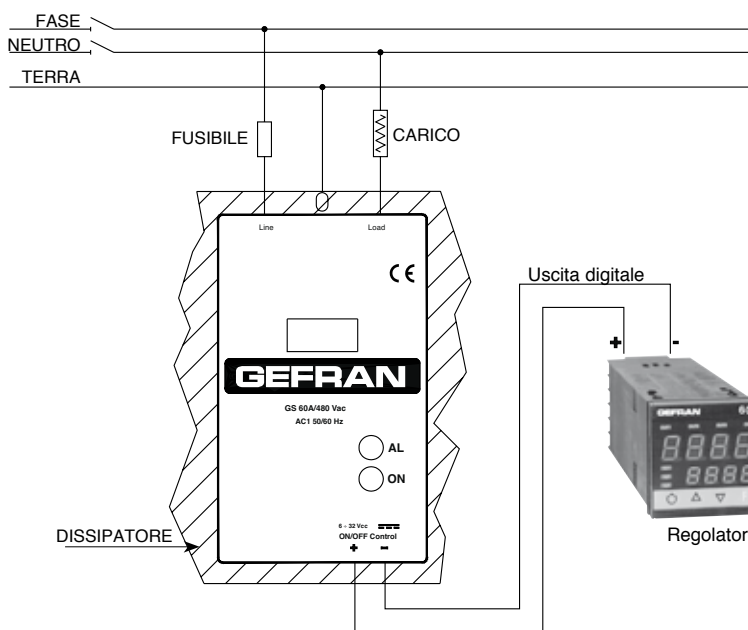


RELÈ A STATO SOLIDO MONOFASE

Relè a stato solido monofase, per carichi resistivi. Commutazione per passaggio di zero. Uscita doppio SCR in antiparallelo. Comando logico in Vdc e Vac. Led di indicazione.

- Ingresso logico di controllo 3-32Vdc; 20-260Vac/dc
- Protezione frontale: IP 20
- Temperatura nominale di esercizio 40°C
- Opzione allarme rottura carico
- Tensioni nominali del carico 230Vac, 480Vac, 600Vac

Collegamento Monofase



CE UL

Corrente	Tensione di lavoro	Tipo comando	Comando	Sigla di ordinazione	Codice SAP/METEL
15 A	Fino a 230 Vac	Logico	5-32 Vdc	GS-15/230-0 (230V/15A SCR)	F022273
15 A	Fino a 480 Vac	Logico	5-32 Vdc	GS-15/480-0 (480V/15A SCR)	F022277
25 A	Fino a 230 Vac	Logico	5-32 Vdc	GS-25/230-0 (230V/25A SCR)	F000712
25 A	Fino a 480 Vac	Logico	5-32 Vdc	GS-25/480-0 (480V/25A SCR)	F000715
40 A	Fino a 230 Vac	Logico	5-32 Vdc	GS-40/230-0 (230V/40A SCR)	F022274
40 A	Fino a 480 Vac	Logico	5-32 Vdc	GS-40/480-0 (480V/40A SCR)	F022278
50 A	Fino a 230 Vac	Logico	5-32 Vdc	GS-50/230-0 (230V/50A SCR)	F000713
50 A	Fino a 480 Vac	Logico	5-32 Vdc	GS-50/480-0 (480V/50A SCR)	F000716
60 A	Fino a 230 Vac	Logico	5-32 Vdc	GS-60/230-0 (230V/60A SCR)	F022275
60 A	Fino a 480 Vac	Logico	5-32 Vdc	GS-60/480-0 (480V/60A SCR)	F022279
75 A	Fino a 230 Vac	Logico	5-32 Vdc	GS-75/230-0 (230V/75A SCR)	F022918
75 A	Fino a 480 Vac	Logico	5-32 Vdc	GS-75/480-0 (480V/75A SCR)	F022919
90 A	Fino a 230 Vac	Logico	5-32 Vdc	GS-90/230-0 (230V/90A SCR)	F000714
90 A	Fino a 480 Vac	Logico	5-32 Vdc	GS-90/480-0 (480V/90A SCR)	F000717
120 A	Fino a 230 Vac	Logico	5-32 Vdc	GS-120/230-0 (230V/120A SCR)	F022276
120 A	Fino a 480 Vac	Logico	5-32 Vdc	GS-120/480-0 (480V/120A SCR)	F022280

Tutte le configurazioni disponibili sul sito www.gefran.com

A = codici ad alta rotazione e disponibili a stock. Per i restanti codici si consiglia di contattare la rete vendita Gefran.

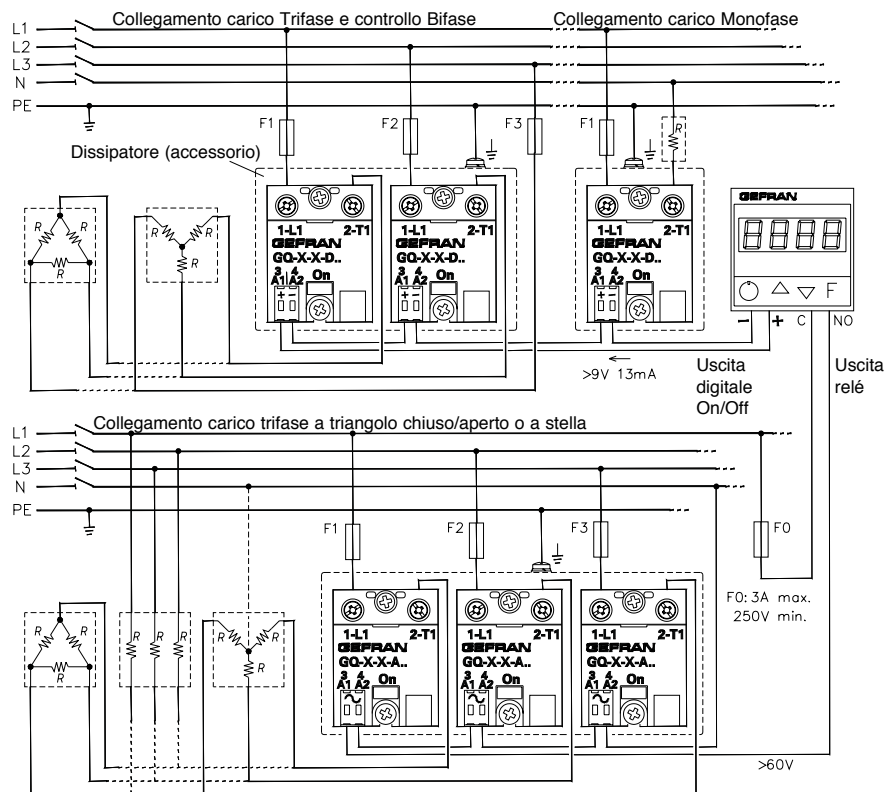
GQ



RELÈ A STATO SOLIDO MONOFASE CON SCR

Relè a stato solido monofase, per carichi resistivi e induttivi. Commutazione per passaggio di zero. Uscita doppio SCR in antiparallelo. Comando logico in Vdc (3...32Vdc). Led di indicazione. Calotta di protezione IP20 integrata.

- Ingresso logico di controllo 3- 32VDC
- Protezione frontale: IP 20
- Temperatura nominale di esercizio 40°C
- Protezione sovratensione MOV interno



CE UL

Corrente	Tensione di lavoro	Tipo comando	Comando	Sigla di ordinazione	Codice SAP/METEL
15 A	Fino a 230 Vac	Logico	3-32 Vdc	GQ-15-24-D-1-1 (230V/15A)	F041186
15 A	Fino a 480 Vac	Logico	3-32 Vdc	GQ-15-48-D-1-1 (480V/15A)	F059630
25 A	Fino a 230 Vac	Logico	3-32 Vdc	GQ-25-24-D-1-1 (230V/25A)	F040879
25 A	Fino a 480 Vac	Logico	3-32 Vdc	GQ-25-48-D-1-1 (480V/25A)	F040880
25 A	Fino a 600 Vac	Logico	3-32 Vdc	GQ-25-60-D-1-1 (600V/25A)	F046825
50 A	Fino a 230 Vac	Logico	3-32 Vdc	GQ-50-24-D-1-1 (230V/50A)	F040881
50 A	Fino a 480 Vac	Logico	3-32 Vdc	GQ-50-48-D-1-1 (480V/50A)	F040882
50 A	Fino a 600 Vac	Logico	3-32 Vdc	GQ-50-60-D-1-1 (600V/50A)	F041269
90 A	Fino a 230 Vac	Logico	3-32 Vdc	GQ-90-24-D-1-1 (230V/90A)	F040883
90 A	Fino a 480 Vac	Logico	3-32 Vdc	GQ-90-48-D-1-1 (480V/90A)	F040884
90 A	Fino a 600 Vac	Logico	3-32 Vdc	GQ-90-60-D-1-1 (600V/90A)	F046826

Tutte le configurazioni disponibili sul sito www.gefran.com

A = codici ad alta rotazione e disponibili a stock. Per i restanti codici si consiglia di contattare la rete vendita Gefran.

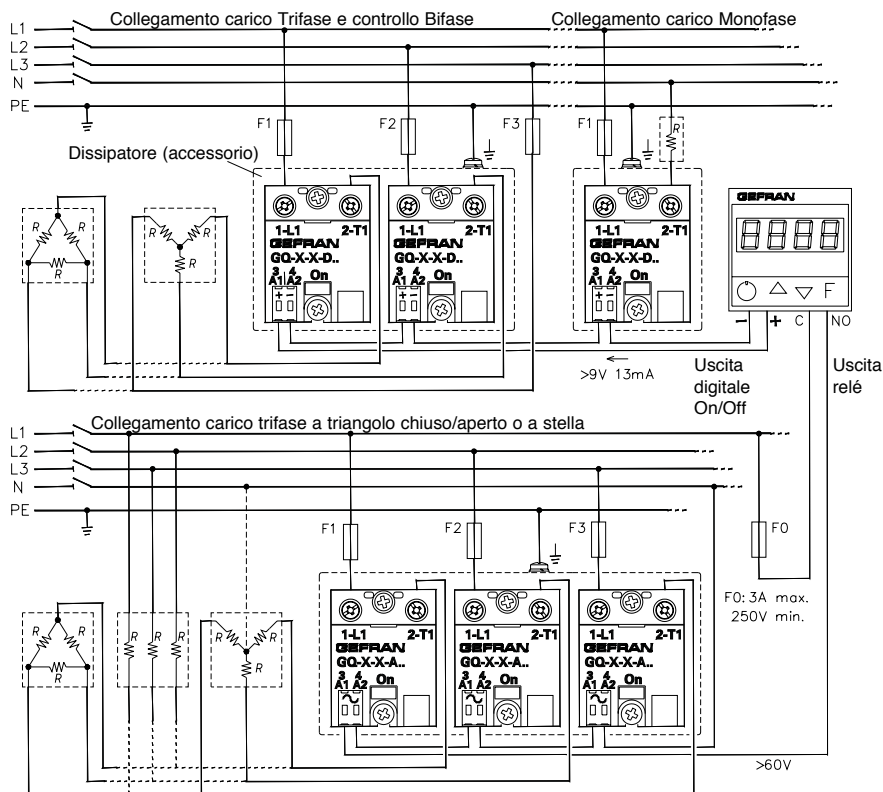
GQ



RELÈ A STATO SOLIDO MONOFASE CON SCR

Relè a stato solido monofase, per carichi resistivi e induttivi. Commutazione per passaggio di zero. Uscita doppio SCR in antiparallelo. Comando logico in Vac/Vdc (20...260 Vac/dc). Led di indicazione. Calotta di protezione IP20 integrata.

- Ingresso logico di controllo 20-260VAC/DC
- Protezione frontale: IP 20
- Temperatura nominale di esercizio 40°C
- Protezione sovratensione MOV interno



CE UL

Corrente	Tensione di lavoro	Tipo comando	Comando	Sigla di ordinazione	Codice SAP/METEL
15 A	Fino a 230 Vac	Logico	20...260Vac/Vdc	GQ-15-24-A-1-1 (230V/15A)	F045251
25 A	Fino a 230 Vac	Logico	20...260Vac/Vdc	GQ-25-24-A-1-1 (230V/25A)	F040885
25 A	Fino a 480 Vac	Logico	20...260Vac/Vdc	GQ-25-48-A-1-1 (480V/25A)	F042271
50 A	Fino a 230 Vac	Logico	20...260Vac/Vdc	GQ-50-24-A-1-1 (230V/50A)	F040886
50 A	Fino a 480 Vac	Logico	20...260Vac/Vdc	GQ-50-48-A-1-1 (480V/50A)	F041187
90 A	Fino a 230 Vac	Logico	20...260Vac/Vdc	GQ-90-24-A-1-1 (230V/90A)	F046827
90 A	Fino a 480 Vac	Logico	20...260Vac/Vdc	GQ-90-48-A-1-1 (480V/90A)	F041046

Tutte le configurazioni disponibili sul sito www.gefran.com

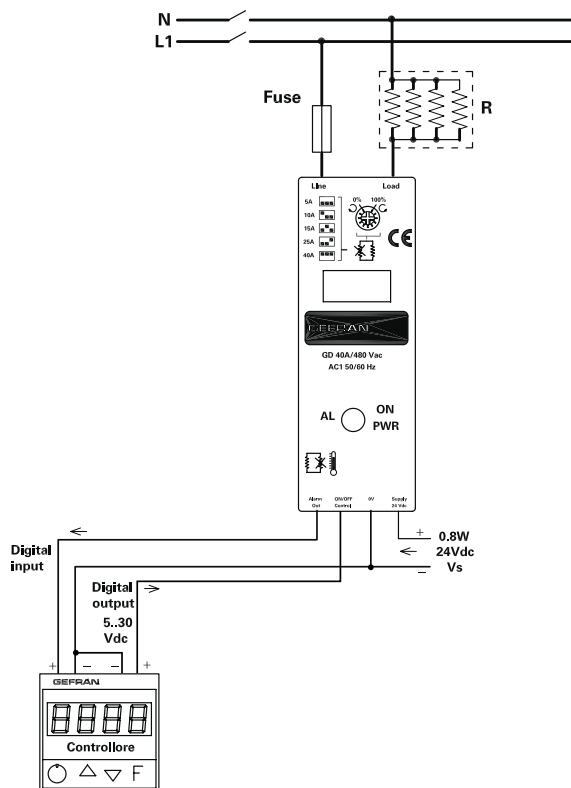
GD



RELÉ ALLO STATO SOLIDO CON COMANDO LOGICO E DIAGNOSTICA

Relè allo stato solido monofase tipo "zero crossing", con comando logico Vdc, per il controllo di carichi resistivi, con diagnostica per la rottura del carico (funzione Hb) e uscita di allarme, protezione sovratemperatura.

- Ingresso logico di controllo 5- 30VDC
- Protezione frontale: IP 20
- Temperatura nominale di esercizio 40°C
- Protezione rottura carico



Corrente	Tensione di lavoro	Tipo comando	Comando	Funzioni speciali	Sigla di ordinazione	Codice SAP/METEL
40 A	Fino a 480 Vac	Logico	5-30 Vdc	Carico interrotto (HB)	GD-40/480-0 (480V/40A)	F028719
40 A	Fino a 480 Vac	Logico	5-30 Vdc	Carico interrotto (HB) + Sovratemperatura SCR	GD-40/480-1 (480V/40A)	F028720

Tutte le configurazioni disponibili sul sito www.gefran.com

GT

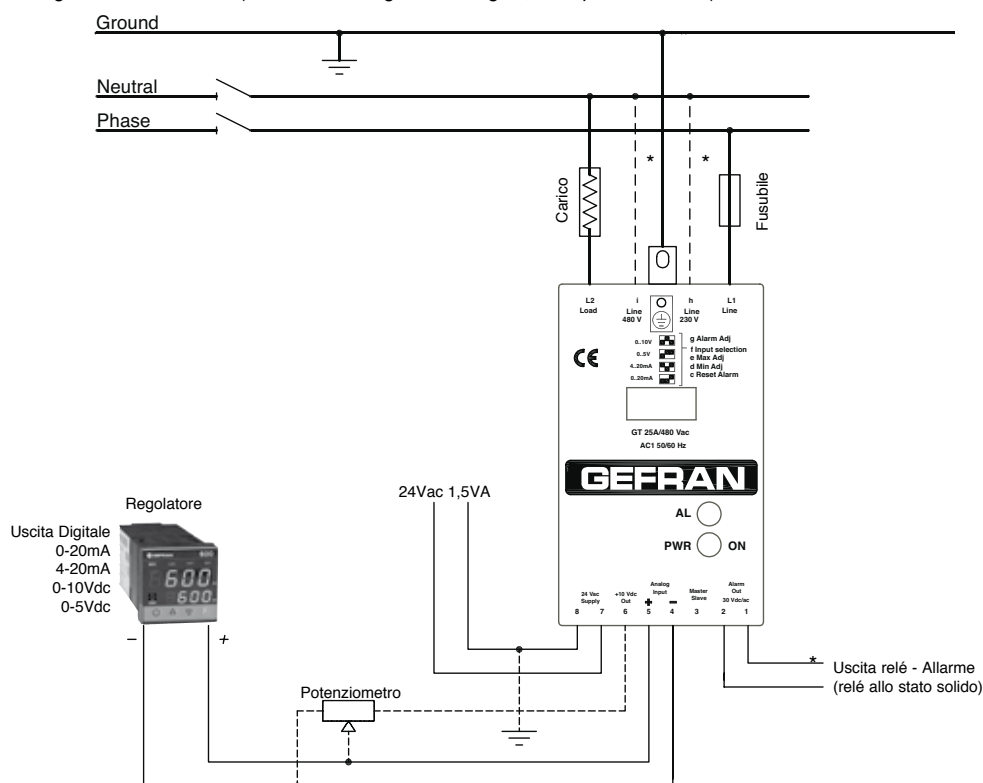


RELÈ A STATO SOLIDO MONOFASE CON COMANDO ANALOGICO

Relè statico di potenza monofase, per il comando di carichi resistivi; innesco "fast-cycling, zero-crossing" per il pilotaggio del doppio SCR collegato in antiparallelo; comando analogico proporzionale; led di indicazione.

- Ingresso analogico di controllo 0- 10Vac, 4- 20mA
- Protezione frontale: IP 20
- Controllo di potenza: Fast-cycling, Zero-crossing mode
- Protezione sovratensione MOV interno
- Temperatura nominale di esercizio 40°C

Collegamento monofase (comando da segnale analogico, o da potenziometro)



CE UL

Corrente	Tensione di lavoro	Tipo comando	Comando	Funzioni speciali	Sigla di ordinazione	Codice SAP/METEL
25 A	Fino a 480 Vac	Analogico	0-5V, 0-10V, 0-20mA, 4-20mA		GT-25/480-0 (480V/25A)	F023696
25 A	Fino a 480 Vac	Analogico	0-5V, 0-10V, 0-20mA, 4-20mA	Carico interrotto (HB)	GT-25/480-1 (480V/25A)	F023697
40 A	Fino a 480 Vac	Analogico	0-5V, 0-10V, 0-20mA, 4-20mA		GT-40/480-0 (480V/40A)	F023698
40 A	Fino a 480 Vac	Analogico	0-5V, 0-10V, 0-20mA, 4-20mA	Carico interrotto (HB)	GT-40/480-1 (480V/40A)	F023699
50 A	Fino a 480 Vac	Analogico	0-5V, 0-10V, 0-20mA, 4-20mA		GT-50/480-0 (480V/50A)	F023700
50 A	Fino a 480 Vac	Analogico	0-5V, 0-10V, 0-20mA, 4-20mA	Carico interrotto (HB)	GT-50/480-1 (480V/50A)	F023701
60 A	Fino a 480 Vac	Analogico	0-5V, 0-10V, 0-20mA, 4-20mA		GT-60/480-0 (480V/60A)	F023702
60 A	Fino a 480 Vac	Analogico	0-5V, 0-10V, 0-20mA, 4-20mA	Carico interrotto (HB)	GT-60/480-1 (480V/60A)	F023703
75 A	Fino a 480 Vac	Analogico	0-5V, 0-10V, 0-20mA, 4-20mA		GT-75/480-0 (480V/75A)	F023704
75 A	Fino a 480 Vac	Analogico	0-5V, 0-10V, 0-20mA, 4-20mA	Carico interrotto (HB)	GT-75/480-1 (480V/75A)	F023705
90 A	Fino a 480 Vac	Analogico	0-5V, 0-10V, 0-20mA, 4-20mA		GT-90/480-0 (480V/90A)	F023706
90 A	Fino a 480 Vac	Analogico	0-5V, 0-10V, 0-20mA, 4-20mA	Carico interrotto (HB)	GT-90/480-1 (480V/90A)	F023707
120 A	Fino a 480 Vac	Analogico	0-5V, 0-10V, 0-20mA, 4-20mA		GT-120/480-0 (480V/120A)	F023708
120 A	Fino a 480 Vac	Analogico	0-5V, 0-10V, 0-20mA, 4-20mA	Carico interrotto (HB)	GT-120/480-1 (480V/120A)	F023709

Tutte le configurazioni disponibili sul sito www.gefran.com

GTS

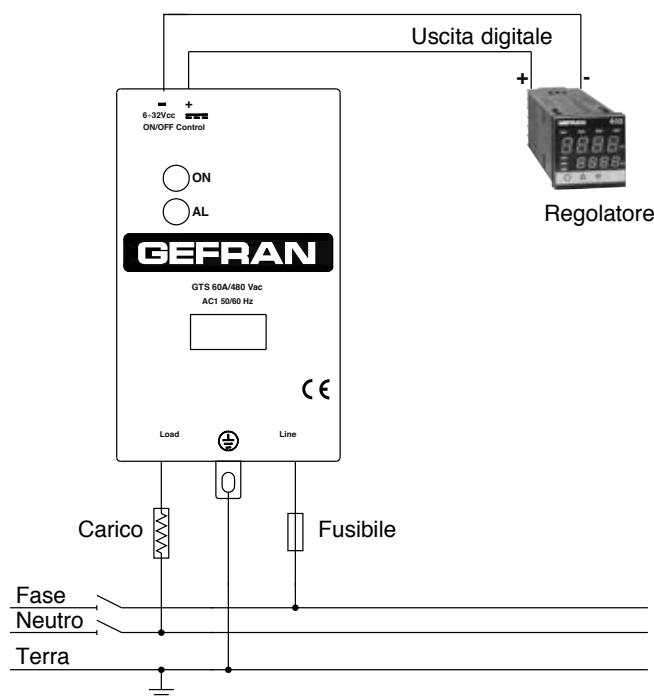


GRUPPI STATICI MONOFASE CON DISSIPATORE

Gruppo statico di potenza monofase, per carichi resistivi, completo di radiatore per la dissipazione del calore; innesco "zero crossing" per il pilotaggio del doppio SCR collegato in antiparallelo. Comando logico in Vdc e Vac. Fissaggio guida DIN

- Ingresso logico di controllo 3- 32Vdc; 20-260Vac
- Protezione frontale: IP 20
- Protezione rottura carico
- Allarme funzione sovratemperatura e rottura carico
- Dissipatore integrato
- Temperatura nominale di esercizio 40°C
- Tensioni nominali del carico 230Vac, 480Vac, 600Vac

Collegamento Monofase



CE UL

Corrente	Tensione di lavoro	Tipo comando	Comando	Funzioni speciali	Sigla di ordinazione	Codice SAP/METEL	
15 A	Fino a 230 Vac	Logico	5-32 Vdc		GTS-15/230-0 (230V/15A SCR)	F000116	A
15 A	Fino a 480 Vac	Logico	5-32 Vdc		GTS-15/480-0 (480V/15A SCR)	F000117	A
25 A	Fino a 230 Vac	Logico	5-32 Vdc		GTS-25/230-0 (230V/25A SCR)	F000120	A
25 A	Fino a 480 Vac	Logico	5-32 Vdc		GTS-25/480-0 (480V/25A SCR)	F000121	A
40 A	Fino a 230 Vac	Logico	5-32 Vdc		GTS-40/230-0 (230V/40A SCR)	F000124	A
40 A	Fino a 480 Vac	Logico	5-32 Vdc		GTS-40/480-0 (480V/40A SCR)	F000125	A
50 A	Fino a 230 Vac	Logico	5-32 Vdc		GTS-50/230-0 (230V/50A SCR)	F023535	
50 A	Fino a 480 Vac	Logico	5-32 Vdc		GTS-50/480-0 (480V/50A SCR)	F000127	A
60 A	Fino a 230 Vac	Logico	5-32 Vdc		GTS-60/230-0 (230V/60A SCR)	F023536	
60 A	Fino a 480 Vac	Logico	5-32 Vdc		GTS-60/480-0 (480V/60A SCR)	F000129	A
75 A	Fino a 230 Vac	Logico	5-32 Vdc		GTS-75/230-0 (230V/75A SCR)	F023537	
75 A	Fino a 480 Vac	Logico	5-32 Vdc		GTS-75/480-0 (480V/75A SCR)	F023538	A
90 A	Fino a 230 Vac	Logico	5-32 Vdc		GTS-90/230-0 (230V/90A SCR)	F023539	
90 A	Fino a 480 Vac	Logico	5-32 Vdc		GTS-90/480-0 (480V/90A SCR)	F000131	A
120 A	Fino a 230 Vac	Logico	5-32 Vdc	Ventola 230Vac	GTS-120/230-0-VEN90 (230V/120A SCR)	F023541	
120 A	Fino a 480 Vac	Logico	5-32 Vdc	Ventola 230Vac	GTS-120/480-0-VEN90 (480V/120A SCR)	F000135	A

Tutte le configurazioni disponibili sul sito www.gefran.com

A = codici ad alta rotazione e disponibili a stock. Per i restanti codici si consiglia di contattare la rete vendita Gefran.

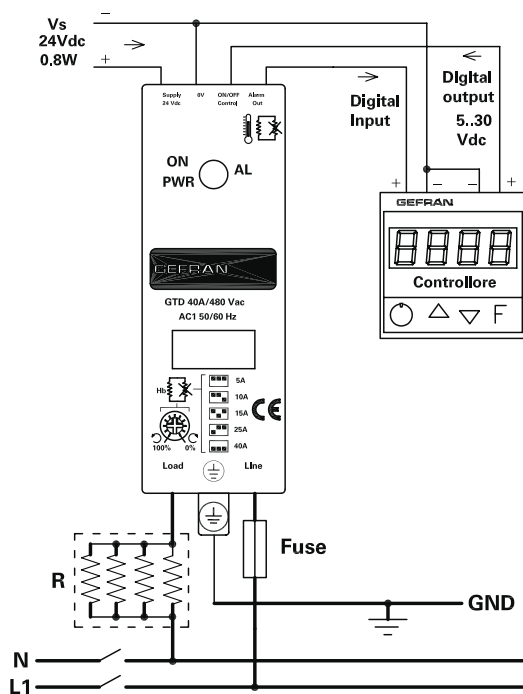
GTD



GRUPPO STATICO CON COMANDO LOGICO E DIAGNOSTICA

Gruppo statico monofase tipo "zero crossing", con comando logico Vdc, per il controllo di carichi resistivi, con diagnostica per la rottura del carico (funzione Hb) e uscita di allarme, completo di dissipatore in alluminio e attacco per guida DIN. Opzione protezione sovratemperatura.

- Ingresso logico di controllo 3- 32VDC
- Protezione frontale: IP 20
- Protezione rottura carico
- Allarme funzione sovratemperatura
- Dissipatore integrato
- Temperatura nominale di esercizio 40°C



Corrente	Tensione di lavoro	Tipo comando	Comando	Funzioni speciali	Sigla di ordinazione	Codice SAP/METEL	
25 A	Fino a 480 Vac	Logico	5-30 Vdc	Carico interrotto (HB)	GTD-25/480-0 (480V/25A)	F028717	
25 A	Fino a 480 Vac	Logico	5-30 Vdc	Carico interrotto (HB) + Sovratemperatura SCR	GTD-25/480-1 (480V/25A)	F028653	
40 A	Fino a 480 Vac	Logico	5-30 Vdc	Carico interrotto (HB)	GTD-40/480-0 (480V/40A)	F028718	A
40 A	Fino a 480 Vac	Logico	5-30 Vdc	Carico interrotto (HB) + Sovratemperatura SCR	GTD-40/480-1 (480V/40A)	F028554	A

Tutte le configurazioni disponibili sul sito www.gefran.com

A = codici ad alta rotazione e disponibili a stock. Per i restanti codici si consiglia di contattare la rete vendita Gefran.

GTT

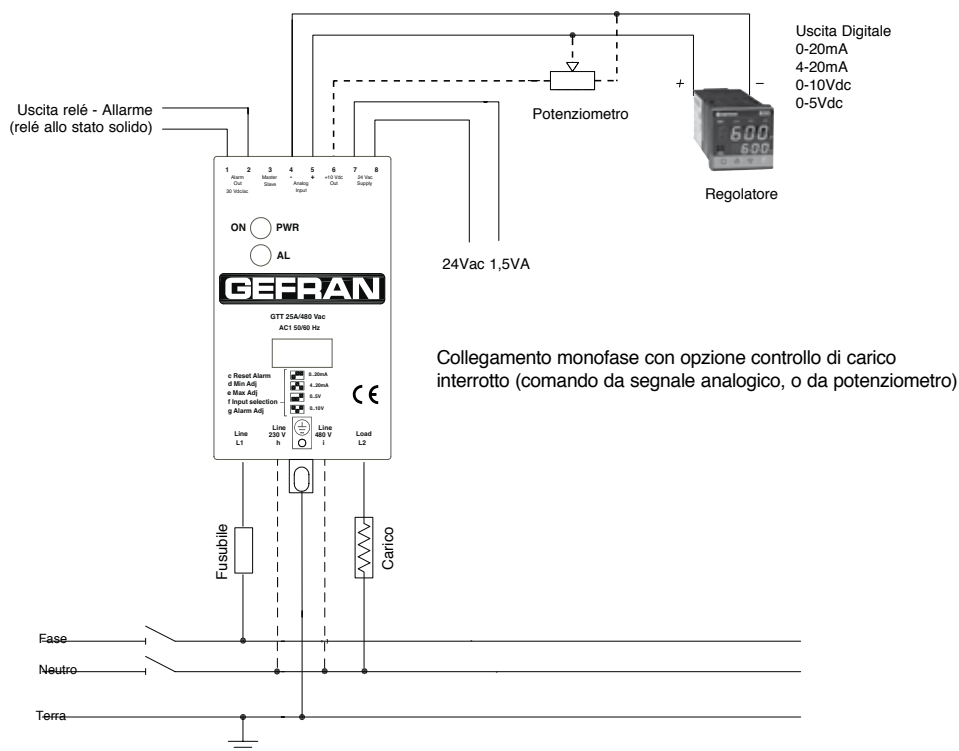


GRUPPI STATICI MONOFASE CON DISSIPATORE CON COMANDO ANALOGICO



Gruppo statico di potenza monofase, per il comando di carichi resistivi, completo di radiatore per la dissipazione del calore; innescò "fast-cycling, zero-crossing" per il pilotaggio del doppio SCR collegato in antiparallelo; comando analogico proporzionale con segnale 0...10Vac, 0...20mA, 4...20mA, potenziometro. Fissaggio per barra DIN; led di indicazione e diagnostica.

- Ingresso analogico di controllo 0- 10Vac, 4- 20mA
- Protezione frontale: IP 20
- Protezione sovratensione MOV interno
- Controllo di potenza: Fast-cycling, Zero-crossing mode
- Temperatura nominale di esercizio 40°C



CE UL

Corrente	Tensione di lavoro	Tipo comando	Comando	Funzioni speciali	Sigla di ordinazione	Codice SAP/ METEL
25 A	Fino a 480 Vac	Analogico	0-5V, 0-10V, 0-20mA, 4-20mA		GTT-25/480-0 (480V/25A)	F000140 A
25 A	Fino a 480 Vac	Analogico	0-5V, 0-10V, 0-20mA, 4-20mA	Carico interrotto (HB)	GTT-25/480-1 (480V/25A)	F000760
40 A	Fino a 480 Vac	Analogico	0-5V, 0-10V, 0-20mA, 4-20mA		GTT-40/480-0 (480V/40A)	F000142 A
40 A	Fino a 480 Vac	Analogico	0-5V, 0-10V, 0-20mA, 4-20mA	Carico interrotto (HB)	GTT-40/480-1 (480V/40A)	F000764
50 A	Fino a 480 Vac	Analogico	0-5V, 0-10V, 0-20mA, 4-20mA		GTT-50/480-0 (480V/50A)	F023692
50 A	Fino a 480 Vac	Analogico	0-5V, 0-10V, 0-20mA, 4-20mA	Carico interrotto (HB)	GTT-50/480-1 (480V/50A)	F023693
60 A	Fino a 480 Vac	Analogico	0-5V, 0-10V, 0-20mA, 4-20mA		GTT-60/480-0 (480V/60A)	F000144
60 A	Fino a 480 Vac	Analogico	0-5V, 0-10V, 0-20mA, 4-20mA	Carico interrotto (HB)	GTT-60/480-1 (480V/60A)	F000766
75 A	Fino a 480 Vac	Analogico	0-5V, 0-10V, 0-20mA, 4-20mA		GTT-75/480-0 (480V/75A)	F023694
75 A	Fino a 480 Vac	Analogico	0-5V, 0-10V, 0-20mA, 4-20mA	Carico interrotto (HB)	GTT-75/480-1 (480V/75A)	F023695
90 A	Fino a 480 Vac	Analogico	0-5V, 0-10V, 0-20mA, 4-20mA		GTT-90/480-0 (480V/90A)	F000146 A
90 A	Fino a 480 Vac	Analogico	0-5V, 0-10V, 0-20mA, 4-20mA	Carico interrotto (HB)	GTT-90/480-1 (480V/90A)	F000769
120 A	Fino a 480 Vac	Analogico	0-5V, 0-10V, 0-20mA, 4-20mA	Ventola 230Vac	GTT-120/480-0-VEN90 (480V/120A)	F000150 A
120 A	Fino a 480 Vac	Analogico	0-5V, 0-10V, 0-20mA, 4-20mA	Ventola 230Vac + Carico interrotto (HB)	GTT-120/480-1-VEN90 (480V/120A)	F000773

Tutte le configurazioni disponibili sul sito www.gefran.com

A = codici ad alta rotazione e disponibili a stock. Per i restanti codici si consiglia di contattare la rete vendita Gefran.

GZ

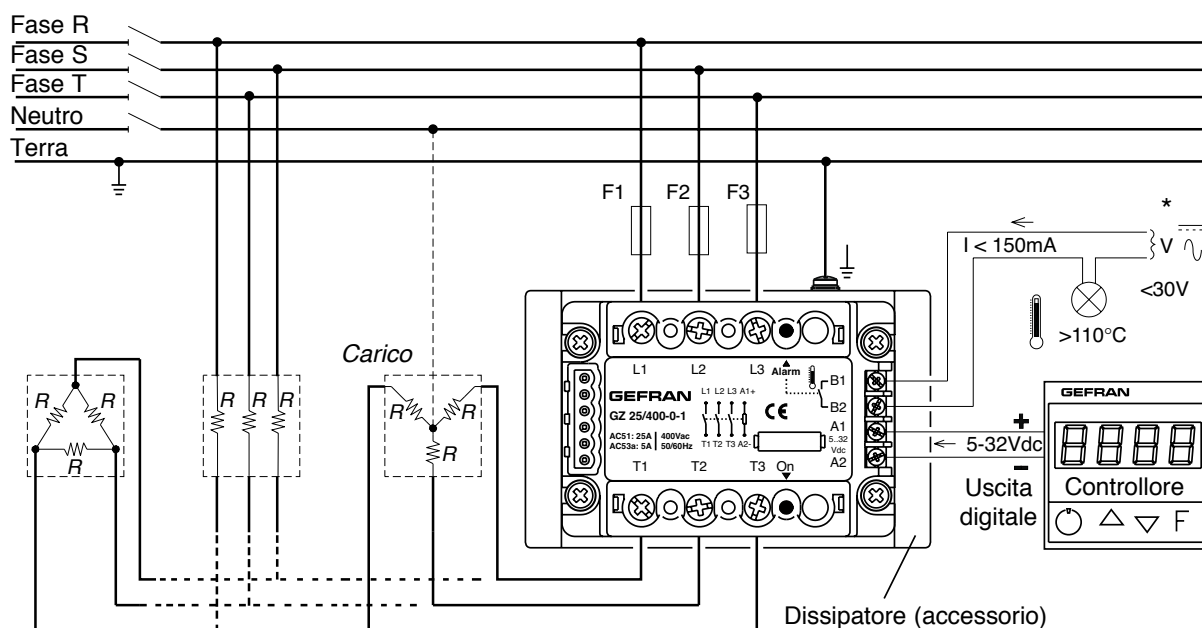


RELÉ ALLO STATO SOLIDO TRIFASE CON COMANDO LOGICO

Relè allo stato solido trifase, tipo "zero crossing", con comando logico Vdc e Vac, per il controllo di carichi trifase fino a 3 x 55A (AC51) a 400/480/600Vac. Protezione contro le sovratensioni e contro la sovratemperatura della giunzione incorporate. Uscita di allarme.

- Ingresso logico di controllo 3- 32VDC; 20-260Vac/dc
- Protezione frontale: IP 20
- Protezione sovratensione MOV interno
- Temperatura nominale di esercizio 40°C

Collegamento carico trifase a triangolo o stella (con e senza neutro)



CE UL

Corrente	Tensione d lavoro	Tipo comando	Comando	Funzioni speciali	Sigla di ordinazione	Codice SAP/METEL
3 x 10 A	Fino a 400 Vac	Logico	5-32 Vdc	Out allarme protezione termica	GZ-10/400-0-1	F027760
3 x 25 A	Fino a 480 Vac	Logico	5-32 Vdc	Out allarme protezione termica	GZ-25/480-0-1	F027765
3 x 40 A	Fino a 480 Vac	Logico	5-32 Vdc	Out allarme protezione termica	GZ-40/480-0-1	F027766
3 x 40 A	Fino a 600 Vac	Logico	5-32 Vdc	Out allarme protezione termica	GZ-40/600-0-1	F0272762
3 x 55 A	Fino a 480 Vac	Logico	5-32 Vdc	Out allarme protezione termica	GZ-55/480-0-1	F027767
3 x 55 A	Fino a 600 Vac	Logico	5-32 Vdc	Out allarme protezione termica	GZ-55/600-0-1	F027763

Tutte le configurazioni disponibili sul sito www.gefran.com

GTZ

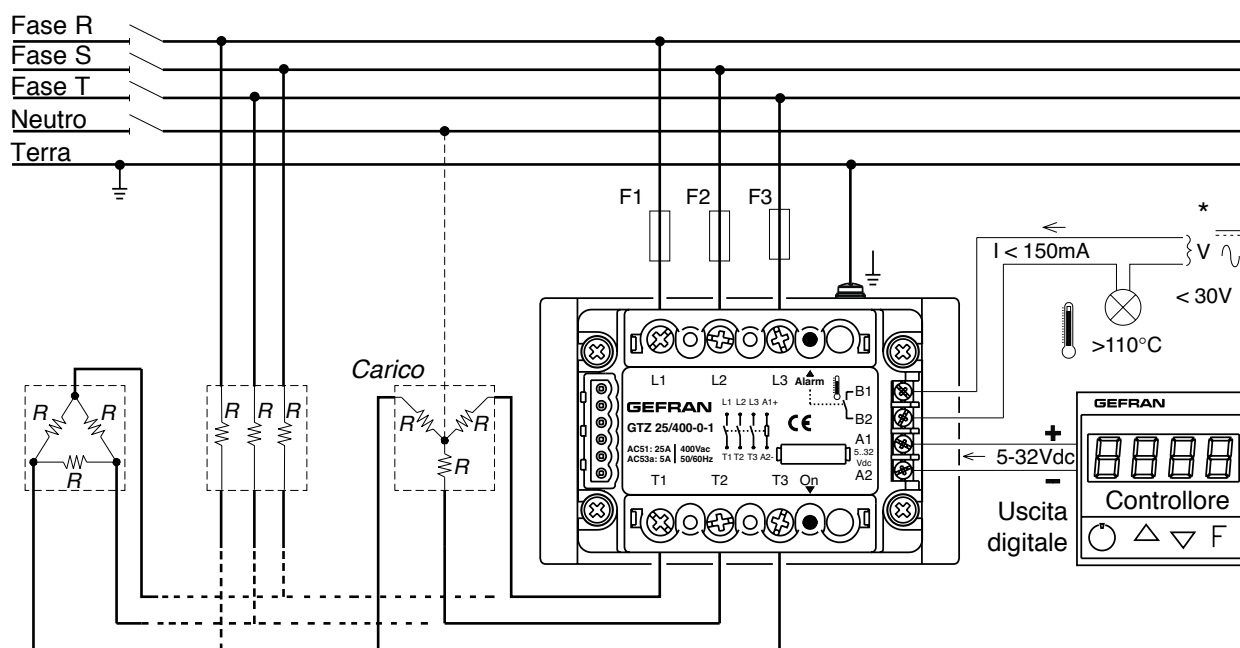


GRUPPO STATICO TRIFASE CON COMANDO LOGICO

Gruppo statico trifase tipo "zero crossing", con comando logico Vdc e Vac, per il controllo di carichi fino a 3 x 55 A (AC51) a 400/480/600Vac, completo di dissipatore in alluminio e attacco per guida DIN. Protezione contro le sovratensioni e contro la sovratemperatura della giunzione incorporate. Uscita di allarme sovratemperatura.

- Ingresso logico di controllo 3- 32VDC; 20-260Vac/dc
- Protezione frontale: IP 20
- Protezione sovratensione MOV interno
- Dissipatore integrato
- Temperatura nominale di esercizio 40°C

Collegamento carico trifase a triangolo o stella (con e senza neutro)



CE UL

Corrente	Tensione di lavoro	Tipo comando	Comando	Funzioni speciali	Sigla di ordinazione	Codice SAP/METEL
3 x 25 A	Fino a 480 Vac	Logico	5-32 Vdc	Out allarme protezione termica	GTZ-25/480-0-1	F027786
3 x 40 A	Fino a 480 Vac	Logico	5-32 Vdc	Ventola 230 Vac + Out allarme protezione termica	GTZ-40/480-0-1-VEN90	F027787
3 x 40 A	Fino a 600 Vac	Logico	5-32 Vdc	Ventola 230 Vac + Out allarme protezione termica	GTZ-40/600-0-1-VEN90	F027778
3 x 55 A	Fino a 480 Vac	Logico	5-32 Vdc	Ventola 230 Vac + Out allarme protezione termica	GTZ-55/480-0-1-VEN90	F027788
3 x 55 A	Fino a 600 Vac	Logico	5-32 Vdc	Ventola 230 Vac + Out allarme protezione termica	GTZ-55/600-0-1-VEN90	F027779

Tutte le configurazioni disponibili sul sito www.gefran.com

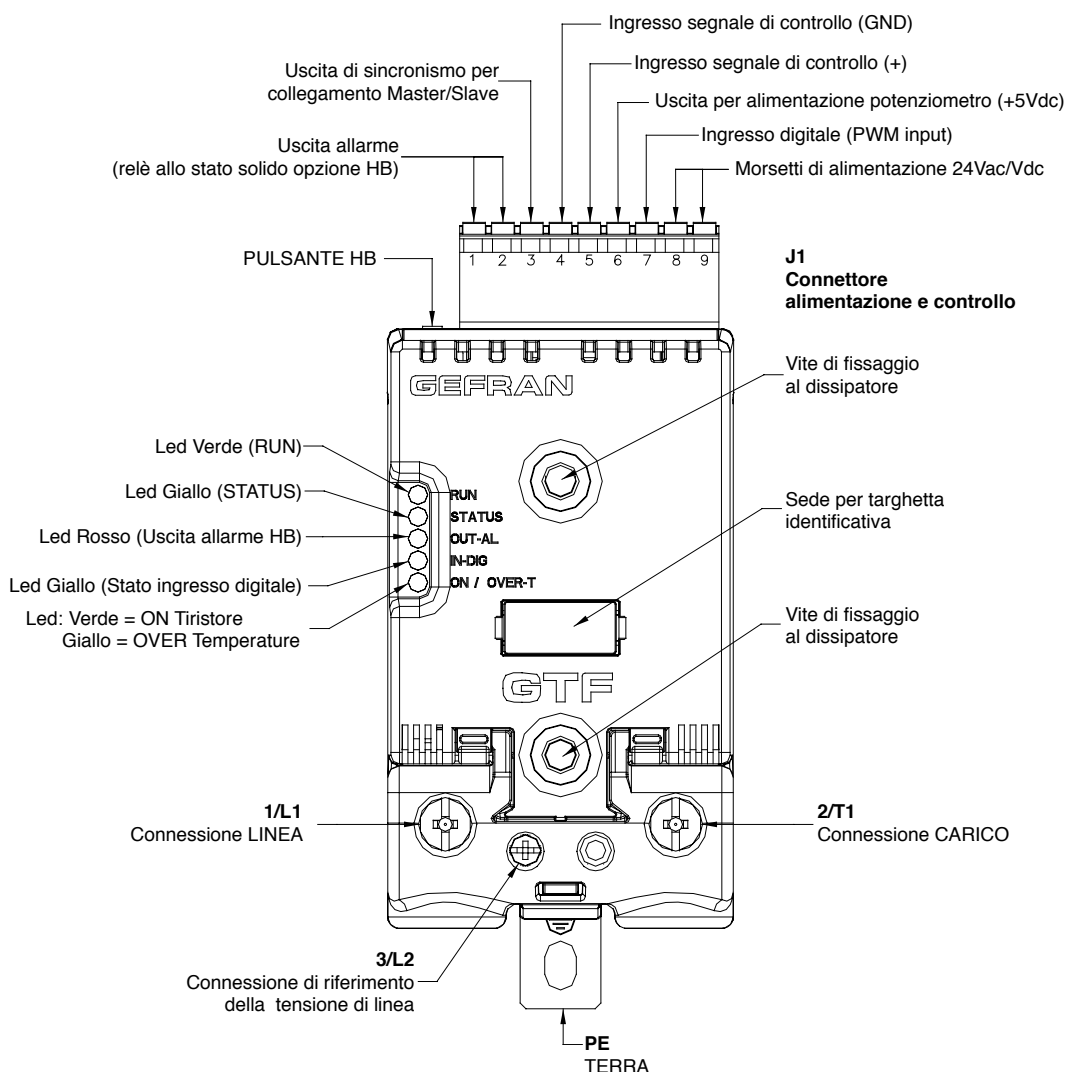
GTF



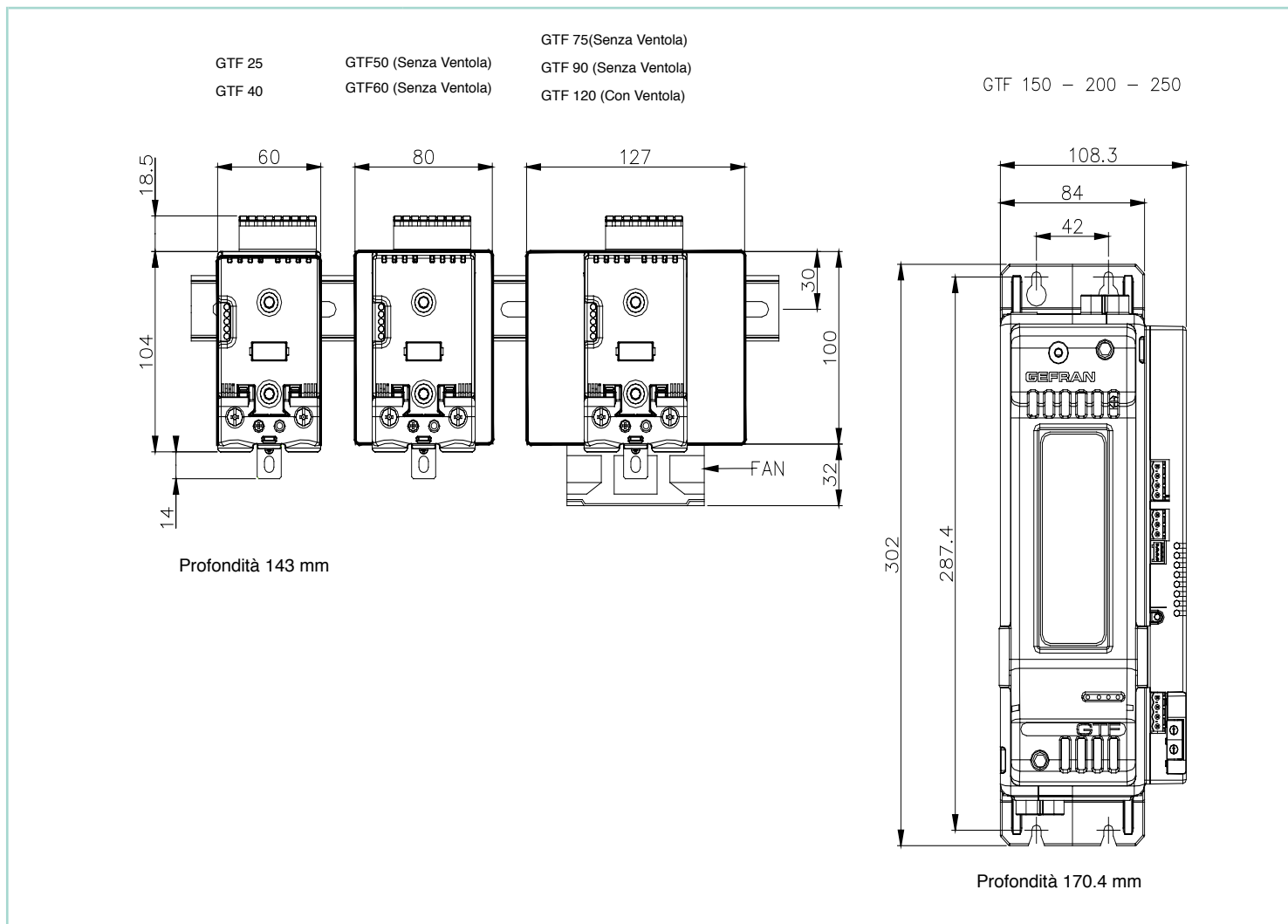
CONTROLLORI DI POTENZA CONFIGURABILI CON COMUNICAZIONE SERIALE IN MODBUS RTU

Controllore modulare di potenza monofase con dissipatore, 25A / 480Vac (25A a 40°C, range di tensione ne 90 - 530 Vac). Ingressi per comando: digitale, analogico programmabile V, I, Potenziometro. Tipologia di innesco configurabile tra: ZC "zero crossing", BF "burst firing", HSC "half single cycle", PA "angolo di fase".

- Ingresso comando analogico configurabile (0- 10V, 4- 20mA)
- Protezione frontale: IP 20
- Protezione sovratensione
- Allarme funzione sovratemperatura
- Limite corrente V,I,P,
- Comunicazione digitale Modbus RTU
- Fusibile integrato
- Funzione controllo temperatura PID
- Temperatura nominale di esercizio 40°C



CE UL



Corrente	Modalità funzionamento (configurabile via software)	Funzioni integrate	Comunicazione	Opzioni incluse	Sigla di ordinazione	Codice SAP/METEL	
25 A	Master	-	-	-	GTF-25-480-0-0-0-0 1-B-M	F052376	A
25 A	Master	HB allarme rottura carico	-	-	GTF-25-480-0-1-0-0 1-B-M	F053125	
25 A	Master	HB allarme rottura carico Limite I_Pk, I_RMS Feedback (P,V,I,V2,I2)	-	-	GTF-25-480-2-1-0-0 1-B-M	F054058	
25 A	Master	HB allarme rottura carico Limite I_Pk, I_RMS Feedback (P,V,I,V2,I2)	Modbus	-	GTF-25-480-2-1-0-M 1-B-M	F052299	
40 A	Master	-	-	-	GTF-40-480-0-0-0-0 1-B-M	F050677	
40 A	Master	HB allarme rottura carico	-	-	GTF-40-480-0-1-0-0 1-B-M	F050678	
40 A	Master	HB allarme rottura carico Limite I_Pk, I_RMS Feedback (P,V,I,V2,I2)	-	-	GTF-40-480-2-1-0-0 1-B-M	F052323	
40 A	Master	HB allarme rottura carico Limite I_Pk, I_RMS Feedback (P,V,I,V2,I2)	Modbus	-	GTF-40-480-2-1-0-M 1-B-M	F054982	
50 A	Master	-	-	-	GTF-50-480-0-0-0-0 1-B-M	F052386	
50 A	Master	HB allarme rottura carico	-	-	GTF-50-480-0-1-0-0 1-B-M	F055291	
50 A	Master	HB allarme rottura carico Limite I_Pk, I_RMS Feedback (P,V,I,V2,I2)	-	-	GTF-50-480-2-1-0-0 1-B-M	F059632	
50 A	Master	HB allarme rottura carico Limite I_Pk, I_RMS Feedback (P,V,I,V2,I2)	Modbus	-	GTF-50-480-2-1-0-M 1-B-M	F052298	

UNITÀ DI POTENZA

Corrente	Modalità funzionamento (configurabile via software)	Funzioni integrate	Comunicazione	Opzioni incluse	Sigla di ordinazione	Codice SAP/METEL
60 A	Master	-	-	-	GTF-60-480-0-0-0-0 1-B-M	F052387
60 A	Master	HB allarme rottura carico	-	-	GTF-60-480-0-1-0-0 1-B-M	F053310
60 A	Master	HB allarme rottura carico Limite I_Pk, I_RMS Feedback (P,V,I,V2,I2)	-	-	GTF-60-480-2-1-0-0 1-B-M	F057283
60 A	Master	HB allarme rottura carico Limite I_Pk, I_RMS Feedback (P,V,I,V2,I2)	Modbus	-	GTF-60-480-2-1-0-M 1-B-M	F053311
75 A	Master	-	-	-	GTF-75-480-0-0-0-0 1-B-M	F052388
75 A	Master	HB allarme rottura carico	-	-	GTF-75-480-0-1-0-0 1-B-M	F052322
75 A	Master	HB allarme rottura carico Limite I_Pk, I_RMS Feedback (P,V,I,V2,I2)	-	-	GTF-75-480-2-1-0-0 1-B-M	F054885
75 A	Master	HB allarme rottura carico Limite I_Pk, I_RMS Feedback (P,V,I,V2,I2)	Modbus	-	GTF-75-480-2-1-0-M 1-B-M	F057084
90 A	Master	-	-	-	GTF-90-480-0-0-0-0 1-B-M	F052389
90 A	Master	HB allarme rottura carico	-	-	GTF-90-480-0-1-0-0 1-B-M	F051238
90 A	Master	HB allarme rottura carico Limite I_Pk, I_RMS Feedback (P,V,I,V2,I2)	-	-	GTF-90-480-2-1-0-0 1-B-M	F053734
90 A	Master	HB allarme rottura carico Limite I_Pk, I_RMS Feedback (P,V,I,V2,I2)	Modbus	-	GTF-90-480-2-1-0-M 1-B-M	F052303
120 A	Master	-	-	-	GTF-120-480-0-0-0-0 1-B-M	F052390
120 A	Master	HB allarme rottura carico	-	-	GTF-120-480-0-1-0-0 1-B-M	F059633
120 A	Master	HB allarme rottura carico Limite I_Pk, I_RMS Feedback (P,V,I,V2,I2)	-	-	GTF-120-480-2-1-0-0 1-B-M	F055924
120 A	Master	HB allarme rottura carico Limite I_Pk, I_RMS Feedback (P,V,I,V2,I2)	Modbus	-	GTF-120-480-2-1-0-M 1-B-M	F056620
150 A	Master	-	-	Fusibile extrarapido	GTF-150-480-0-0-1-0 1-B-M	F059634
150 A	Master	HB allarme rottura carico	-	Fusibile extrarapido	GTF-150-480-0-1-1-0 1-B-M	F059635
150 A	Master	HB allarme rottura carico Limite I_Pk, I_RMS Feedback (P,V,I,V2,I2)	-	Fusibile extrarapido	GTF-150-480-2-1-1-0 1-B-M	F059636
150 A	Master	HB allarme rottura carico Limite I_Pk, I_RMS Feedback (P,V,I,V2,I2)	Modbus	Fusibile extrarapido	GTF-150-480-2-1-1-M 1-B-M	F059640
200 A	Master	-	-	Fusibile extrarapido	GTF-200-480-0-0-1-0 1-B-M	F053624
200 A	Master	HB allarme rottura carico	-	Fusibile extrarapido	GTF-200-480-0-1-1-0 1-B-M	F059641
200 A	Master	HB allarme rottura carico Limite I_Pk, I_RMS Feedback (P,V,I,V2,I2)	-	Fusibile extrarapido	GTF-200-480-2-1-1-0 1-B-M	F059642
200 A	Master	HB allarme rottura carico Limite I_Pk, I_RMS Feedback (P,V,I,V2,I2)	Modbus	Fusibile extrarapido	GTF-200-480-2-1-1-M 1-B-M	F059643
250 A	Master	-	-	Fusibile extrarapido	GTF-250-480-0-0-1-0 1-B-M	F059644
250 A	Master	HB allarme rottura carico	-	Fusibile extrarapido	GTF-250-480-0-1-1-0 1-B-M	F053735
250 A	Master	HB allarme rottura carico Limite I_Pk, I_RMS Feedback (P,V,I,V2,I2)	-	Fusibile extrarapido	GTF-250-480-2-1-1-0 1-B-M	F059645
250 A	Master	HB allarme rottura carico Limite I_Pk, I_RMS Feedback (P,V,I,V2,I2)	Modbus	Fusibile extrarapido	GTF-250-480-2-1-1-M 1-B-M	F059646

Tutte le configurazioni disponibili sul sito www.gefran.com

A = codici ad alta rotazione e disponibili a stock. Per i restanti codici si consiglia di contattare la rete vendita Gefran.

Controllori di potenza intelligenti, da una a tre fasi

GFW_1PH

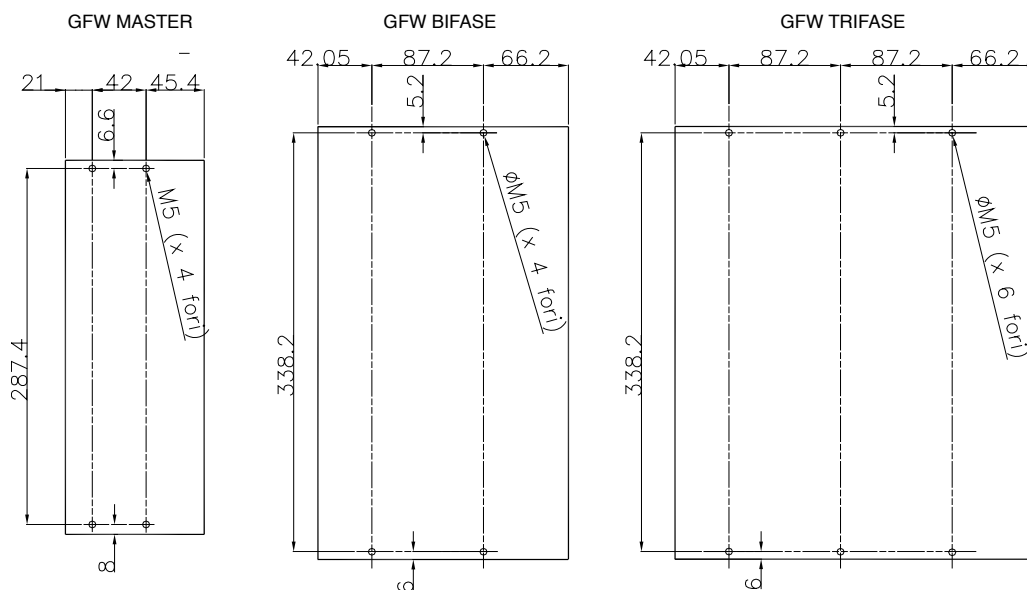


CONTROLLORI MODULARI DI POTENZA, CONFIGURABILI, CON COMUNICAZIONE SU FIELDBUS

Controllore di Potenza, singola fase, con dissipatore, 40A/480Vac (40A a 40°C, range di tensione 90 -480vac). Ingressi di comando: digitale, analogico programmabile V, I, Potenziometro. Tipologia di innesco configurabile tra: ZC "zero crossing", BF "burst firing", HSC "half single cycle", PA "phase angle". Comunicazione Modbus RTU.

- Ingresso comando analogico configurabile (0- 10V, 4- 20mA)
- Protezione frontale: IP 20
- Protezione sovratensione
- Allarme funzione sovratemperatura
- Limite corrente V,I,P,
- Comunicazione digitale Modbus RTU
- Fusibile integrato
- Funzione controllo temperatura PID
- Dissipatore integrato
- Temperatura nominale di esercizio 40°C
- Connessione per Bus di Campo

GFW FISSAGGIO A PANNELLO DIMA DI FORATURA



CE UL

Corrente	Funzioni integrate	Comunicazione	Opzioni incluse	Sigla di ordinazione	Codice SAP/METEL
150 A	HB allarme rottura carico Limite I_Pk, I_RMS	-	Fusibile extrarapido	GFW-M-150-480-0-0-1-0-1-1-0	F054712
200 A	HB allarme rottura carico Limite I_Pk, I_RMS	-	Fusibile extrarapido	GFW-M-200-480-0-0-1-0-1-1-0	F056969

Tutte le configurazioni disponibili sul sito www.gefran.com

GFW_3PH

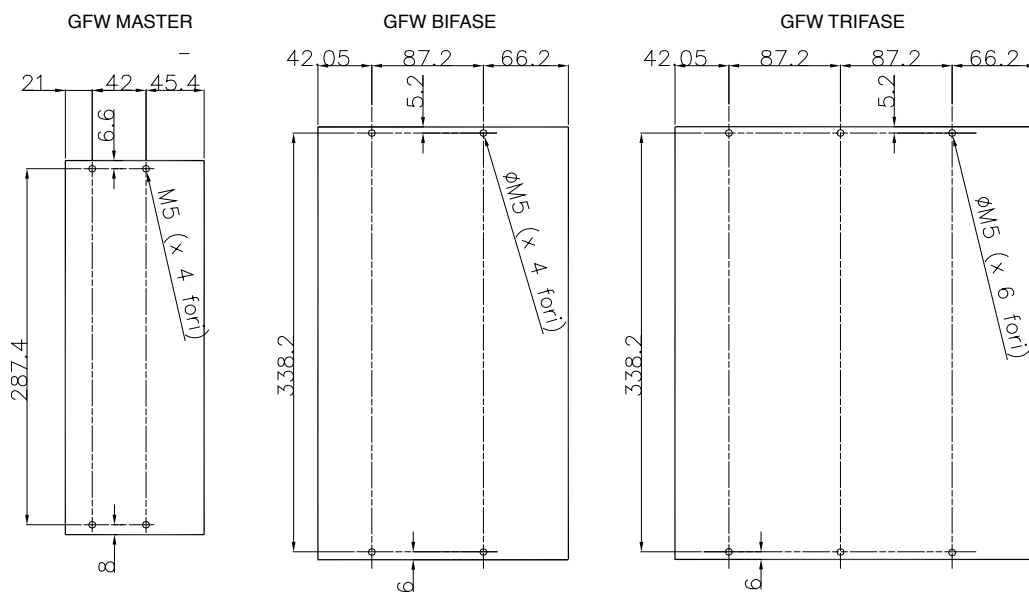


CONTROLLORI MODULARI DI POTENZA PER APPLICAZIONI TRIFASE, CONFIGURABILI, CON COMUNICAZIONE SU FIELDBUS

VERSIONE BASE - Controllore di Potenza Trifase, con dissipatore, 40A/480Vac (40A per fase a 40°C, range di tension e 90-480vac). Ingressi di comando: digitale, analogico programmabile V, I, Potenziometro. Tipologia di innesco configurabile tra: ZC "zero crossing", BF "burst firing", HSC "half single phase", PA "phase angle". Comunicazione Modbus RTU

- Ingresso comando analogico configurabile (0- 10V, 4- 20mA)
- Protezione frontale: IP 20
- Protezione sovratensione
- Allarme funzione sovratemperatura
- Limite corrente V,I,P,
- Comunicazione digitale Modbus RTU
- Fusibile integrato
- Funzione controllo temperatura PID
- Dissipatore integrato
- Temperatura nominale di esercizio 40°C
- Connessione per Bus di Campo

GFW FISSAGGIO A PANNELLO DIMA DI FORATURA



CE UL

Corrente	Funzioni integrate	Comunicazione	Opzioni incluse	Sigla di ordinazione	Codice SAP/METEL	
3 x 150 A	HB allarme rottura carico Limite I _{Pk} , I _{RMS}	-	Fusibile extrarapido	GFW-3PH-150-480-0-0-1-0-1-1-0	F054715	A
3 x 200 A	HB allarme rottura carico Limite I _{Pk} , I _{RMS}	-	Fusibile extrarapido	GFW-3PH-200-480-0-0-1-0-1-1-0	F056968	A

Tutte le configurazioni disponibili sul sito www.gefran.com

A = codici ad alta rotazione e disponibili a stock. Per i restanti codici si consiglia di contattare la rete vendita Gefran.

Relé statico, modello speciale

Modelli alte prestazioni

GI

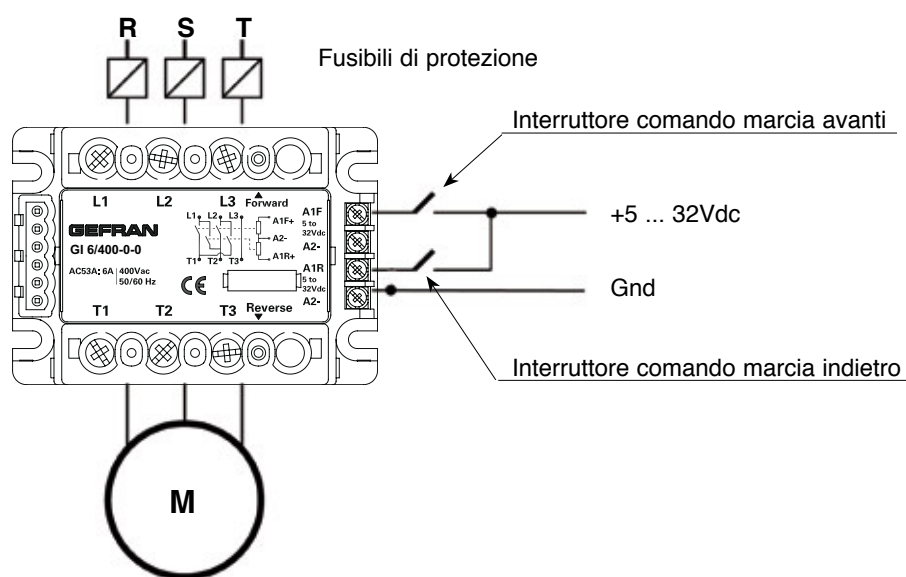


INVERTITORE ALLO STATO SOLIDO PER MOTORI TRIFASE, CON COMANDO LOGICO

Relé allo stato solido trifase tipo "zero crossing", con comando logico Vdc, per il controllo di motori asincroni trifase fino a 3 x 6A (AC53) a 400Vac. Protezione contro le sovratensioni e contro l'inversione di polarità del segnale di comando.

- Ingresso logico di controllo 5-32VDC
- Protezione frontale: IP 20
- Protezione sovratensione
- Allarme funzione sovratemperatura
- Temperatura nominale di esercizio 40°C

Collegamento consigliato



Corrente	Tensione di lavoro	Tipo comando	Comando	Funzioni speciali	Sigla di ordinazione	Codice SAP/METEL
3 x 6A	Fino a 400Vac	Logico	5-32 Vdc	Funzione inversione fasi x comando motore	GI 6/400-0-0	F032252

Tutte le configurazioni disponibili sul sito www.gefran.com

Accessori

Kit di Configurazione GF_eXpress	Descrizione	Sigla di ordinazione	Codice SAP/ METEL	
<p>Software di configurazione per i prodotti Gefran: Strumenti, Controllori di potenza, Drive, Sensori, Automazione. Compatibile con Windows 2000, XP, Vista. Fornito in CD ROM con lingua Italiano/Inglese selezionabile e completo di cavetto con connettori per collegamento diretto PC-seriale di programmazione del dispositivo.</p>	Software GF_eXpress su CD-ROM, convertitore RS232/TTL completo di cavi per il collegamento PC, GTF (-0)	GF_eXK-0-0-0	F043956	
	Software GF_eXpress su CD-ROM, convertitore RS232/485 completo di cavi per il collegamento a PC e Geflex, GTF (-M), GFW.	GF_eXK-1-1-0	F043957	
	Software GF_eXpress su CD-ROM, convertitore USB/485/TTL completo di cavi per il collegamento a PC, Geflex, GTF, GFW e strumento	GF_eXK-2-0-0	F049095	A
	Cavo RS232/TTL per GTF (-0)	CAV 3	F033142	
	Convertitore Linea Seriale RS232/RS485	ADAM-4520	330185	
	Cavo RJ10, 1,5mt per connessione a convertitore ADAM	CAV 4	F033145	
	Adattatore seriale USB/RS232	USB/RS232	S5A20	
	Conv. USB-TTL + cavo 1M8 + RJ (per GTF senza porta Modbus)	USBTTL	F055001	A
	Conv. USB-RS485 + cavo 1M8 + RJ (per GFX4, GFX4_IR, GFW e GTF con porta Modbus)	USBRS485	F055002	A

A = codici ad alta rotazione e disponibili a stock. Per i restanti codici si consiglia di contattare la rete vendita Gefran.

Dissipatori	Descrizione	Sigla di ordinazione	Codice SAP/ METEL
<p>Dissipatori in alluminio estruso per relè a stato solido monofase Dissipatore h=100mm per relè a stato solido serie GS-T, GS, GT, GS-L, GQ</p>	per relè statici GS-T da 10A,20A e GS da 15A,20A,25A (24x65)	DIS-25G	F022905
	per relè statici GS da 40A, GS-T da 25A e GD 40A (35x100)	DIS-40G	F022906
	per relè statici GS da 50A, GT da 25A, 40A e 50A, GQ da 25A e 50A (60 x 78,2)	DIS-50G	F022907
	per relè statici GS e GT da 60A (82x98,2)	DIS-60G	F022908
	per relè statici GS e GT da 75A, 90A e 120A, GQ da 90A (126,5 x 101,7)	DIS-90G	F022909
<p>Dissipatori in alluminio estruso per relè a stato solido trifase Dissipatore per relè a stato solido serie GZ</p>	per relè statici trifase serie GZ da 10A e 25A h=80mm	DIS-90B	F000006
	per relè statici trifase serie GZ da 40A e 55A h=100mm	DIS-910	F000007
<p>Dissipatore a piastrina h=100mm Piastrina di raffreddamento per montaggio relè allo stato solido (GZ)</p>	Piastrina in alluminio 80x110x20 (predisposta per n° 2 attacchi DIN-2)	DIS-26G	F029207
<p>Dissipatori in alluminio estruso per montaggio in batteria di relè allo stato solido (*) (*) forniti senza forature</p>	dissipatore per relè allo stato solido, profilo come DIS25G (24x65)	DIS-25G-1M	F026222
	dissipatori per relè allo stato solido, profilo come DIS40G (35x100)	DIS-40G-1M	F024793
	per relè statici allo stato solido profilo come DIS50G (60 x 78,2)	DIS-50G-1M	F026282
	dissipatori per relè allo stato solido profilo come DIS 60G (82x98,2)	DIS-60G-1M	F026283
	dissipatori per relè allo stato solido profilo come DIS90G (126,5 x 101,7)	DIS-90G-1M	F026281
<p>Terminali di terra per dissipatori (**) Quantitativo minimo ordinabile 10 Pz.</p>	Terminali di terra per DIS 25G (**)	TERM-25	56372
	Terminali di terra per DIS 40G (**)	TERM-40	56375
	Terminali di terra per DIS 50G-60G-90G (**)	TERM-120	56378

Accessori

Ventole	Descrizione	Sigla di ordinazione	Codice SAP/ METEL
Ventole (per GTZ, GTS, GTT)	Kit ventola 24Vdc per DIS-50G, DIS-60G (ventola 60x60x25, 24Vdc, con Nr. 4 viti, Nr. 4 rivetti plastici di fissaggio per l'applicazione diretta su dissipatore. Salvadita incorporato)	VEN-60	F023363
	Kit ventola 230Vac per DIS-90G, DIS-910 (ventola 80x80x40, 230Vac, 14W, 50Hz, con Nr. 4 viti M4, Nr. 4 rondelle dentellate, Nr. 4 rivetti plastici di fissaggio per l'applicazione diretta su dissipatore che monta il Relè tipo GZ ≥ 40A, GTS120, GTT120. Salvadita incorporato)	VEN-90	F022911
	Kit ventola 115Vac per DIS-90G, DIS-910 (ventola 80x80x40, 115Vac, 14W, 50Hz, con Nr. 4 viti M4, Nr. 4 rondelle dentellate, Nr. 4 rivetti plastici di fissaggio per l'applicazione diretta su dissipatore che monta il Relè tipo GZ ≥ 40A, GTS120, GTT120. Salvadita incorporato)	VEN-91	1960109
	Kit ventola 24Vdc per DIS90G, DIS-910 (ventola 80x80x25, 24Vdc, 4W, 50Hz, con Nr. 4 viti M4, Nr. 4 rondelle dentellate, Nr. 4 rivetti plastici di fissaggio per l'applicazione diretta su dissipatore che monta il Relè tipo GZ ≥ 40A, GTS120 e GTT120. Salvadita incorporato)	VEN-92	F022914

N.B.: le viti sono contenute nel sacchetto, il tutto coperto da pellicola termoretraibile

Fusibili	Descrizione	Sigla di ordinazione	Codice SAP/ METEL
Fusibili (per GQ, GS, GS-T, GD, GT, RA, GZ, GRA, GTZ, GTS, GTS-T, GTT, GTD, WATTCOR)	Fusibili per GS-L e GTS-L 5A (10x38mm) (*)	FUS-06-L	338237
	Fusibili per GTS-T da 10A, GST-10 (10x38mm) (*)	FUS-010	338476
	Fusibili per GS-L e GTS-L 10A, GZ e GTZ 10A (10x38mm) (*)	FUS-10-L	338238
	Fusibili per GQ, GS e GTS da 15A (10x38mm) (*)	FUS-016	338470
	Fusibili per GS-L e GTS-L 15A (10x38mm) (*)	FUS-16-L	338239
	Fusibili per GS-T, GTS-T da 20/25A, GQ, GS, GTS da 25A, GT, GTT da 25A, GTD da 25A, GZ e GTZ 25A (10x38mm) (*)	FUS-025	338474
	Fusibili per RA, RA (Triac) (*)	FUS-030	338029
	Fusibili per GS, GTS 40A, GD 40A, GTD 40A, GZ 40A, GTZ 40A, GT, GTT 40A (14x51mm) (*)	FUS-040	338147
	Fusibili per W21x da 25A, W312 da 25A (22x58mm) (*)	FUS-050	338127
	Fusibili per RA 50A (14x51mm) (*)	FUS-051	338079
	Fusibili per GQ, GS, GTS 50A, GT, GTT 50A, GZ 55A, GTZ 55A, W21x 40A, W312 40A (22x58mm) (*), W401 40A	FUS-063	338191
	Fusibili per GS, GTS, GT e GTT da 60A e 75A (22x58mm) (*)	FUS-080	338199
	Fusibili per GQ, GS, GTS, GT e GTT da 90A, W21x da 75A (22x58mm) (*)	FUS-100	338478
	Fusibili per RA 90A. Non estraibile (*)	FUS-100N	338052
	Fusibili per GS, GT, GTS, GTT da 120A, Non estraibile (*)	FUS-125N	338106
	Fusibili per W21x da 100 e 150A, W401 da 100A	FUS-250	338193
	Fusibili per W21x da 250A: Non estraibile	FUS-450N	338159
	Fusibili per W21x da 400A. Non estraibile	FUS-630N	338158
	Fusibili per W21x da 600A. Non estraibile	FUS-900N	338154
	Microswitch per rottura fusibile, serie WATTCOR (**)	SW-FUS	338150

N.B.: (*) Quantitativo minimo ordinabile 10 pezzi.

(**) SW-FUS è montato di serie sui W21x con corrente ≥ 250A

Accessori

MOV-Protezione per sovratensioni	Descrizione	Sigla di ordinazione	Codice SAP/METEL
MOV-Protezione per sovratensioni (per GQ)	MOV - tensione di lavoro 120-290Vac	RV03	11009
	MOV - tensione di lavoro 291-400Vac	RV04	11004
	MOV - tensione di lavoro 401-500Vac	RV05	11008

N.B.:
I modelli GS, GS-T, GTS, GTS-T, GD, GTD, GT, GTT, GZ, GTZ e Wattcor hanno già internamente la protezione MOV.
I modelli GQ prevedono come opzione la protezione MOV interna.

Portafusibili	Descrizione	Sigla di ordinazione	Codice SAP/METEL
Portafusibili (per GQ, GS, GT, GTS, GTD, GTF, GFW_3PH)	Portafusibili per fusibili tipo FUS-010, FUS-016, FUS-025	PF-10x38	337132
	Portafusibili per fusibili tipo FUS-025, FUS-030, FUS-040, FUS-051	PF-14x51	337131
	Portafusibili per fusibili tipo FUS-050, FUS-063, FUS-080, FUS-100	PF-22x58	337130
Portafusibili (per GTF, GFW)	Portafusibili per fusibili tipo FUS-100N, FUS-125N	PF-DIN	337092
	Portafusibili per fusibili tipo FUS-250	PF-27x60	337002

Supporti per fissaggio a barra DIN e a pannello	Descrizione	Sigla di ordinazione	Codice SAP/METEL
	Supporto per fissaggio a barra DIN dei Gruppi Statici modello: GTS-T10, GTS-T20, GTS-L5, GTS-L10, GTS-L15, GTD 25, GTS15, GTS25, DIS25G, con vite di fissaggio	DIN-2	1960012
	Supporto metallico con molla per fissaggio a barra DIN dei Gruppi Statici modello: W211, W212 e W312 25/40/75/100/150A con viti di fissaggio	DIN-4	1960014
	Supporto metallico con molla per fissaggio a barra DIN dei modelli: GTS-T10, GTS-T20, GTS-T25, GTS-L10, GTS-L15, GTS 15/25/40/75/90/120, GTD 25/40, GTT 75/90/120, DIS-908, DIS-910, GTS50, GTS60, GTT25, GTT40, GTT50, GTT60, DIS50G, DIS60G, con viti di fissaggio, Dis-P, DIS25G, DIS40G, DIS90G.	DIN-5	1960033
	Sacchettino con Nr. 2 supporti plastici + 2 viti + 4 rondelle per fissaggio a pannello dei GTS, GTS-L10, GTS-L15, GTS-T, GTT (**)	PAN-1	1960090

N.B.: (**) I modelli GTS, GTD, GTT ≥ 90A, GTZ sono forniti standard anche dei supporti per fissaggio a pannello

Controllori di potenza per applicazioni in 4 zone

Modelli alte prestazioni

GFX4



CONTROLLORE MODULARE DI POTENZA 4 ZONE

Unità autonoma per la regolazione indipendente di quattro anelli di controllo, completo di gruppo statico (SSR) e trasformatore amperometrico (TA). Adatto per sistemi di riscaldamento elettrico monofase o trifase da 30, 60, 80kW. 16-32-40A

- Ingresso comando analogico configurabile (0- 10V, 4- 20mA,)
- Protezione frontale: IP 20
- Protezione sovratensione
- Protezione rottura carico ingresso TA
- Allarme funzione sovratemperatura
- Comunicazione digitale Modbus RTU
- Fusibile integrato
- Dissipatore integrato
- Temperatura nominale di esercizio 40°C
- Connessione per Bus di Campo
- Funzione controllo temperatura PID

Modbus TCP/RTU

PROFIBUS

PROFIBUS NET

CANopen

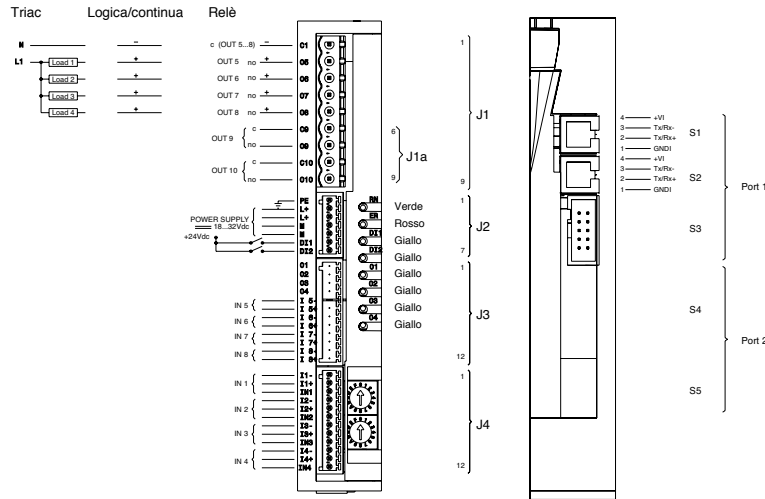
EtherNet/IP

EtherCAT

DeviceNet



CE UL



Corrente	Tensione di lavoro	Ingressi	Uscite	Funzioni integrate	Opzioni incluse	Comunicazione	Sigla di ordinazione	Codice SAP/METEL
4 x 16A	Fino a 480 Vac	4 universali (TC,PT100 Lin.)	2 relè	4 PID, 1 TA	4 Fusibili extrarapidi	Modbus	GFX4-30-0-1-F-0	F030917
4 x 16A	Fino a 480 Vac	4 universali (TC,PT100 Lin.)	6 relè	4 PID, 4 TA	4 Fusibili extrarapidi	Modbus	GFX4-30-R-2-F-0	F029788 A
4 x 16A	Fino a 480 Vac	4 universali (TC,PT100 Lin.)	6 relè	4 PID, 4 TA	4 Fusibili extrarapidi	Modbus + ETH (TCP)	GFX4-30-R-2-F-E	F042639
4 x 16A	Fino a 480 Vac	4 universali (TC,PT100 Lin.)	6 relè	4 PID, 4 TA	4 Fusibili extrarapidi	Modbus + PROFIBUS DP	GFX4-30-R-2-F-P	F040414
4 x 16A	Fino a 480 Vac	4 universali (TC,PT100 Lin.)	6 relè	4 PID, 4 TA	4 Fusibili extrarapidi	Modbus + CANOPEN	GFX4-30-R-2-F-C	F051532
4 x 30A	Fino a 480 Vac	4 universali (TC,PT100 Lin.)	2 relè	4 PID, 1 TA	4 Fusibili extrarapidi	Modbus	GFX4-60-0-1-F-0	F030919
4 x 30A	Fino a 480 Vac	4 universali (TC,PT100 Lin.)	6 relè	4 PID, 4 TA	4 Fusibili extrarapidi	Modbus	GFX4-60-R-2-F-0	F029789 A
4 x 30A	Fino a 480 Vac	4 universali (TC,PT100 Lin.)	6 relè	4 PID, 4 TA	4 Fusibili extrarapidi	Modbus + ETH (TCP)	GFX4-60-R-2-F-E	F050019
4 x 30A	Fino a 480 Vac	4 universali (TC,PT100 Lin.)	6 relè	4 PID, 4 TA	4 Fusibili extrarapidi	Modbus + PROFIBUS DP	GFX4-60-R-2-F-P	F035909
4 x 30A	Fino a 480 Vac	4 universali (TC,PT100 Lin.)	6 relè	4 PID, 4 TA	4 Fusibili extrarapidi	Modbus + CANOPEN	GFX4-60-R-2-F-C	F033640
4 x 40A	Fino a 480 Vac	4 universali (TC,PT100 Lin.)	2 relè	4 PID, 1 TA		Modbus	GFX4-80-R-1-0-0	F031367
4 x 40A	Fino a 480 Vac	4 universali (TC,PT100 Lin.)	6 relè	4 PID, 4 TA		Modbus	GFX4-80-R-2-0-0	F029787
4 x 40A	Fino a 480 Vac	4 universali (TC,PT100 Lin.)	6 relè	4 PID, 4 TA		Modbus + ETH (TCP)	GFX4-80-R-2-0-E	F045539
4 x 40A	Fino a 480 Vac	4 universali (TC,PT100 Lin.)	6 relè	4 PID, 4 TA		Modbus + PROFIBUS DP	GFX4-80-R-2-0-P	F039406
4 x 40A	Fino a 480 Vac	4 universali (TC,PT100 Lin.)	6 relè	4 PID, 4 TA		Modbus + CANOPEN	GFX4-80-R-2-0-C	F035098

Tutte le configurazioni disponibili sul sito www.gefran.com

A = codici ad alta rotazione e disponibili a stock. Per i restanti codici si consiglia di contattare la rete vendita Gefran.

GFX4-IR



CONTROLORE MODULARE DI POTENZA 4 ZONE PER LAMPADE AD INFRAROSSO E CARICHI INDUTTIVI



Unità autonoma per la regolazione indipendente di quattro anelli di controllo, completo di gruppo statico (SSR) e trasformatori amperometrici (TA), trasformatori voltmetrici (TV). Adatto per carichi come lampade ad infrarosso (onde lunghe, onde medie, onde corte), primari di trasformatori monofase e trifase. Funzioni disponibili e configurabili: inneschi a passaggio di zero, a treno d'impulsi, half single cycle, sfasamento, ritardo sul primo ciclo, soft start, limiti di corrente, retroazione di tensione, retroazione di potenza.

- Ingresso comando analogico configurabile (4- 20mA)
- Protezione frontale: IP 20
- Protezione sovratensione
- Protezione rottura carico ingresso TA
- Allarme funzione sovratemperatura
- Limite corrente V,I,P,
- Comunicazione digitale Modbus RTU
- Fusibile integrato
- Funzione controllo temperatura PID
- Dissipatore integrato
- Temperatura nominale di esercizio 40C
- Connessione per Bus di Campo

Modbus TCP/RTU

PROFIBUS

PROFIBUS

CANopen

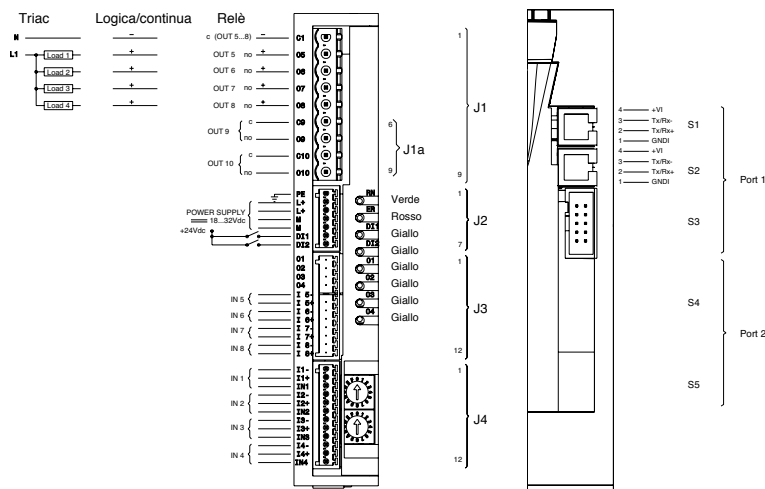
EtherNet/IP

EtherCAT

DeviceNet



CE UL



Corrente	Tensione di lavoro	Ingressi	Uscite	Funzioni integrate	Opzioni incluse	Comunicazione	Sigla di ordinazione	Codice SAP/METEL	
4 x 16A	Fino a 480 Vac	4 universali (TC,PT100 Lin.)	2 relè	4 PID, 1 TA	4 Fusibili extrarapidi	Modbus	GFX4-IR-30-0-2-F-0	F047611	
4 x 16A	Fino a 480 Vac	4 universali (TC,PT100 Lin.)	6 relè	4 PID, 4 TA	4 Fusibili extrarapidi	Modbus	GFX4-IR-30-R-2-F-0	F050648	
4 x 16A	Fino a 480 Vac	4 universali (TC,PT100 Lin.)	6 relè	4 PID, 4 TA	4 Fusibili extrarapidi	Modbus + ETH (TCP)	GFX4-IR-30-R-2-F-E	F051245	
4 x 16A	Fino a 480 Vac	4 universali (TC,PT100 Lin.)	6 relè	4 PID, 4 TA	4 Fusibili extrarapidi	Modbus + PROFIBUS DP	GFX4-IR-30-R-2-F-P	F055227	
4 x 16A	Fino a 480 Vac	4 universali (TC,PT100 Lin.)	6 relè	4 PID, 4 TA	4 Fusibili extrarapidi	Modbus + CANOPEN	GFX4-IR-30-R-2-F-C	NO CODE	
4 x 30A	Fino a 480 Vac	4 universali (TC,PT100 Lin.)	2 relè	4 PID, 1 TA	4 Fusibili extrarapidi	Modbus	GFX4-IR-60-0-2-F-0	F048690	A
4 x 30A	Fino a 480 Vac	4 universali (TC,PT100 Lin.)	6 relè	4 PID, 4 TA	4 Fusibili extrarapidi	Modbus	GFX4-IR-60-R-2-F-0	F046414	
4 x 30A	Fino a 480 Vac	4 universali (TC,PT100 Lin.)	6 relè	4 PID, 4 TA	4 Fusibili extrarapidi	Modbus + ETH (TCP)	GFX4-IR-60-R-2-F-E	F050109	
4 x 30A	Fino a 480 Vac	4 universali (TC,PT100 Lin.)	6 relè	4 PID, 4 TA	4 Fusibili extrarapidi	Modbus + PROFIBUS DP	GFX4-IR-60-R-2-F-P	F050469	
4 x 30A	Fino a 480 Vac	4 universali (TC,PT100 Lin.)	6 relè	4 PID, 4 TA	4 Fusibili extrarapidi	Modbus + CANOPEN	GFX4-IR-60-R-2-F-C	F051714	
4 x 40A	Fino a 480 Vac	4 universali (TC,PT100 Lin.)	2 relè	4 PID, 1 TA		Modbus	GFX4-IR-80-0-2-0-0	F052025	
4 x 40A	Fino a 480 Vac	4 universali (TC,PT100 Lin.)	6 relè	4 PID, 4 TA		Modbus	GFX4-IR-80-R-2-0-0	F045607	
4 x 40A	Fino a 480 Vac	4 universali (TC,PT100 Lin.)	6 relè	4 PID, 4 TA		Modbus + ETH (TCP)	GFX4-IR-80-R-2-0-E	F047868	
4 x 40A	Fino a 480 Vac	4 universali (TC,PT100 Lin.)	6 relè	4 PID, 4 TA		Modbus + PROFIBUS DP	GFX4-IR-80-R-2-0-P	F050082	
4 x 40A	Fino a 480 Vac	4 universali (TC,PT100 Lin.)	6 relè	4 PID, 4 TA		Modbus + CANOPEN	GFX4-IR-80-R-2-0-C	F053279	

Tutte le configurazioni disponibili sul sito www.gefran.com

A = codici ad alta rotazione e disponibili a stock. Per i restanti codici si consiglia di contattare la rete vendita Gefran.

Accessori

Kit di Configurazione GF_eXpress	Descrizione	Sigla di ordinazione	Codice SAP/METEL	
Software di configurazione per i prodotti Gefran: Strumenti, Drive, Sensori, Automazione. Compatibile con Windows 2000, XP, Vista. Fornito in CD ROM con lingua Italiano/Inglese selezionabile e completo di cavetto con connettori per collegamento diretto PC-seriale di programmazione dello strumento.	Software GF_eXpress su CD-ROM, convertitore USB/485/TTL completo di cavi per il collegamento a PC, Geflex e strumento.	GF_eXK-2-0-0	F049095	A
	USB TTL Conv. USB-TTL con cavo 1,8 MT con RJ10	USB / TTL	F055001	A
	USB/RS485 Conv. USB-RS485 con cavo 1,8 MT con RJ	USB / S485	F055002	A

Alimentatore	Descrizione	Sigla di ordinazione	Codice SAP/METEL	
Alimentatore di rete per alimentare a banco i Geflex.	Alimentatore stabilizzato (24 Vdc,12W) completo di adattatore per alimentazione Geflex (massimo nr.2 Geflex alimentati in contemporanea)	PWS24	F023193	

Terminale di programmazione per Geflex	Descrizione	Sigla di ordinazione	Codice SAP/METEL	
Terminale operatore per la configurazione sul campo di tutta la gamma Geflex. Dotato di doppio display,led diagnostica per ingressi\uscite, sei tasti funzionali Due tipologie di terminale : - per montaggio sul dissipatore del Geflex o su guida DIN - per montaggio a pannello A completamento del terminale a montaggio su guida DIN, vi è un kit per la comunicazione con il PC. Disponibili sia per Geflex da 25A fino a 120A, che per Geflex Multifunzione e Valvole da 5A fino a 15A	Terminale di programmazione per Geflex (montaggio su guida DIN o su dissipatore),completo di cavo per collegamento al Geflex (L=0,2m) Nota: per lunghezze diverse dal cavo di collegamento, vedi sezione cavi.	GFX-OP-D	F023121	A
	Terminale di programmazione per Geflex (montaggio a pannello) Nota: per cavo di collegamento vedi sezione cavi.	GFX-OP-P	F023122	
	Kit composto da: alimentatore; cavo per collegamento PC <-> GFX-OP (L=2m); adattatore per alimentazione Geflex. Non comprende il terminale di programmazione.	GFX-OP-K	F023123	

Fusibili / Portafusibili	Descrizione	Sigla di ordinazione	Codice SAP/METEL	
Disponibili per GFX4/GFX4-IR	Fusibili per GFX4-30	FUS-016	338470	
	Fusibili per GFX4-60	FUS-032	338483	
	Fusibili per GFX4-80	FUS-063	338191	
	Portafusibili per GFX4-30 / GFX-60	PF-10x38	337132	
	Portafusibili per GFX4-80	PF-22x58	337130	

Ventole	Descrizione	Sigla di ordinazione	Codice SAP/METEL	
	Ventola (flusso 39m³/h) per GFX4-30	VEN-61	F032592	
	Ventola (flusso 56m³/h) per GFX4-60 e GFX4-80	VEN-62	F032593	
	Griglia ventola per GFX4	GRI-4	51839	
	Filtro per ventola	FLT-4	363145	

Connettori	Descrizione	Sigla di ordinazione	Codice SAP/METEL	
Disponibili per GFX4, GFXTERMO4 e GFX4-IR	Connettore a nove pin per uscite di allarme e raffreddamento (J1)	COU4-9	353483	
	Connettore a quattro pin per uscite di allarme (J1a)	COU4-4	353493	
	Connettore a sette pin per alimentazione-ingressi digitali (J2)	CSIG4-7	353485	
	Connettore a dodici pin per ingressi analogici ausiliari e uscite di regolazione (J3); ingressi analogici di processo (J4)	CSIG4-12	353487	
	Connettore a quattro pin per uscite principali (J3a)	CSIG4-4	353489	

Cavi	Descrizione	Sigla di ordinazione	Codice SAP/METEL	
Serie di cavi per il bus di campo e per l'estensione dei collegamenti tra i Geflex.	Cavo schermato,1 coppia ,22 AWG, L=1m conforme MODBUS	CAVO 2x0.35	343409	
	Cavo schermato,1 coppia ,22 AWG, L=1m conforme Profibus	CAVO PROFIBUS	397240	
	Cavo schermato,2 coppie ,22 AWG L=1m conforme CANopen	CAVO CANBUS	343430	
	Cavo telefonico 4 poli	CV4-RJ10	59192	
	Cavo collegamento GFX-OP <-> Geflex o Geflex <-> Geflex completo di connettori; lunghezza 1m	CV-1	F023140	
	Cavo collegamento GFX-OP <-> Geflex o Geflex <-> Geflex completo di connettori; lunghezza 2,5m	CV-2	F023141	
	Cavo collegamento GFX-OP <-> Geflex o Geflex <-> Geflex completo di connettori; lunghezza 5m	CV-5	F023142	
	Cavo L=0,3m per collegamento seriale Modbus (RJ10) (bus locale) GFX4 <-> GFX4	CV4-03	F032861	A
	Cavo L=1m per collegamento seriale Modbus (RJ10) (bus locale) GFX4 <-> GFX4	CV4-1	F032862	
	Cavo L=2m per collegamento seriale Modbus (RJ10) (bus locale) GFX4 <-> GFX4	CV4-2	F032863	A
	Cavo L=5m per collegamento seriale Modbus (RJ10) (bus locale) GFX4 <-> GFX4	CV4-5	F032864	
	Cavo L=2m per collegamento seriale Modbus (RJ10) GF_PROMER/GF_LOOPER <-> GFXM 1/2	CV3-2	F047232	

A = codici ad alta rotazione e disponibili a stock. Per i restanti codici si consiglia di contattare la rete vendita Gefran.

TRASDUTTORI DI POSIZIONE

TECNOLOGIA
POTENZIOMETRICA



Installazione	Corse	Meccanica
Standard	Corse lunghe	A stelo
		A cursore
		A cursore con trascinamento magnetico
	Corse corte (ingombri ridotti)	
Tasteggio		Puntale a sfera
		Puntale a cuscinetto
Interno cilindro	Corse corte (ingombri ridotti)	
	Corse lunghe	

TECNOLOGIA
MAGNETOSTRITTIVA










Installazione	Meccanica
Standard	Profilo
Interno cilindro	Testa filettata
	Testa flangiata

	Montaggio	Custodia	Protezione	Uscite	Serie
	Montaggio con staffe		Protezione IP60/65		SERIE LT
			Protezione IP67		SERIE LT67
	Montaggio con snodi allineanti		Protezione IP65		SERIE PC
			Protezione IP67		SERIE PC67
					SERIE PK
	Montaggio con staffe				SERIE PME
	Montaggio con snodi allineanti				SERIE PMA
	Montaggio con staffe	Custodia Standard			SERIE PA1
		Custodia con doppio supporto albero			SERIE PY1
	Corpo cilindrico, montaggio universale	Diametro custodia 1/2"			SERIE PZ12
		Diametro custodia 3/4"	Protezione IP60		SERIE PZ34
			Protezione IP67		SERIE PZ67
					SERIE PY2
					SERIE PY3
					SERIE IC
		Diametro 12,7 mm		Uscita potenziometrica	SERIE PMI-SL
				uscita analogica 4...20mA	SERIE PMI-SLE
		Diametro 16 mm		Uscita potenziometrica con elevata linearità	SERIE PMI



	Prestazioni	Interfaccia	Serie
	Versione ottimizzata		SERIE ONP1-A
	Versione per cilindri pneumatici		SERIE ONPP-A
	Prestazioni avanzate	Interfaccia analogica	SERIE MK4-A
		Interfaccia SSI	SERIE MK4-S
		Interfaccia CANopen	SERIE MK4-C
		interfaccia Profibus	SERIE MK4-P
	Versione ottimizzata		SERIE RK4
	Prestazioni avanzate	Interfaccia analogica	SERIE IK4-A/SK4-A
Interfaccia SSI		SERIE IK4-S	
Interfaccia CANopen		SERIE IK4-C	
interfaccia Profibus		SERIE IK4-P	
	Versione ottimizzata	Interfaccia analogica	SERIE RK2
	Prestazioni avanzate	Interfaccia analogica	SERIE RK5

TRASDUTTORI DI POSIZIONE

SENSORI DI MISURA POSIZIONE SENZA CONTATTO



















Magnetostrittivo Alimentazione 24Vcc Segnale uscita 0-10V o 4-20mA o CanOpen o SSI														
MODELLO		IP					C.MIN.	C.MAX.	FISSAGGIO			ATTUATORE		USCITA
		40	60	65	67	69			Staffe	Giunti sferici	Flangia	Asta	Cursore	
ONP1				X			50	1500	X				X	Tensione
														Corrente
ONPP				X			50	900					Magnete interno del cilindro	Tensione
														Corrente
MK4					X		50	4000	X				X	Tensione
														Corrente
														SSI
														CanOpen
IK4					X		50	4000			X		X	Tensione
														Corrente
														SSI
														CanOpen
RK2					X		50	4000			X		X	Tensione
														Corrente
														SSI
														CanOpen
RK4					X		50	4000			X		X	Tensione
														Corrente
RK5					X	X	50	2500			X		X	Tensione
														Corrente

SENSORI ROTATIVI DI POSIZIONE

MODELLO		IP				C.MIN.	C.MAX.	FISSAGGIO			ATTUATORE	
		40	60	65	67			Staffe	Giunti sferici	Flangia	Albero	
PS		X					360°			X		X
PR65				X			360°			X		X

SENSORI LINEARI DI POSIZIONE

Potenzimetro - Tensione massima applicabile: 20 e 60V a seconda del modello e della lunghezza corsa.

MODELLO	IP					C.MIN.	C.MAX.	FISSAGGIO			ATTUATORE		USCITA
	40	60	65	67	68			Staffe	Giunti sferici	Flangia	Asta	Cursore	
LT 		X	X			50	900	X			X		Tensione
LT67 				X		50	900	X			X		Tensione
PC 			X			50	750		X		X		Tensione
PC67 				X		50	750		X		X		Tensione
PK 	X					100	2000	X				X	Tensione
PZ67A 				X		10	300		X		X		Tensione
PZ67S 				X		25	300	X			X		Tensione
PZ12 		X	X			25	250	X	X	X	X		Tensione
PZ34 		X	X			25	300	X	X	X	X		Tensione
PA1 	X					25	150	X			X		Tensione
PY1 	X					25	150	X			X		Tensione
PY2 	X					10	100	X			X		Tensione
PY3 	X					10	50	X			X		Tensione
IC 				X	X	100	550			X		X	Tensione
PMA 				X		50	1000		X			X	Tensione
PME 				X		50	1000	X				X	Tensione
PMI 				X		50	1000			X		X	Tensione
PMI SL / SLE 				X		50	1000			X		X	4...20mA Tensione

e

Fissaggio a snodi sferici autoallineanti

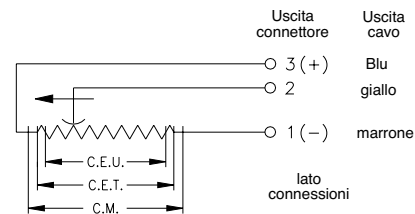
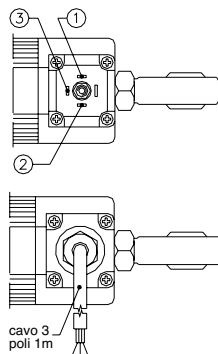
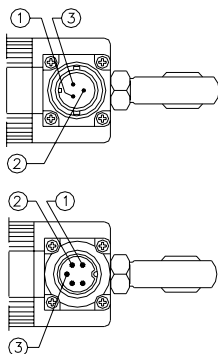
PC

TRASDUTTORE RETTILINEO DI POSIZIONE AUTOPORTANTE CON CORPO CILINDRICO



Corse da 50 a 750mm. Ancoraggio meccanico e trascinamento autoallineante su 2 snodi sferici; angolo di movimentazione massimo fino a $\pm 30^\circ$. Linearità indipendente fino a $\pm 0,05\%$. Ripetibilità 0,01 mm.; risoluzione infinita. Nessuna variazione del segnale elettrico in uscita, all'esterno della corsa elettrica teorica. Velocità massima di spostamento fino a 5m/s. Temperatura di funzionamento: $-30...+100^\circ\text{C}$. Durata di vita: $> 25 \times 10^6$ m percorsi, oppure $> 100 \times 10^6$ manovre. Grado di protezione IP65.

- **Protezione IP 65**
- **Versione: Diametro corpo trasduttore 35mm**
- **Tipi di connessione elettrica: MicroConnettore elettrovalvola EV DIN43650**



Corsa elettrica utile (mm)	Sigla di ordinazione	Codice SAP/METEL
0050	PC-M-0050 0000X000X00	F003843 A
0100	PC-M-0100 0000X000X00	F003846 A
0130	PC-M-0130 0000X000X00	F003851 A
0150	PC-M-0150 0000X000X00	F003855 A
0175	PC-M-0175 0000X000X00	F003861 A
0200	PC-M-0200 0000X000X00	F003864 A
0225	PC-M-0225 0000X000X00	F003869 A
0275	PC-M-0275 0000X000X00	F003874 A
0300	PC-M-0300 0000X000X00	F003878 A
0360	PC-M-0360 0000X000X00	F006124
0375	PC-M-0375 0000X000X00	F003884 A
0400	PC-M-0400 0000X000X00	F003887 A
0450	PC-M-0450 0000X000X00	F003891 A
0500	PC-M-0500 0000X000X00	F003894 A
0600	PC-M-0600 0000X000X00	F003898 A
0750	PC-M-0750 0000X000X00	F003901 A
0825	PC-M-0825 0000X000X00	F003905
0950	PC-M-0950 0000X000X00	F041580

Tutte le configurazioni disponibili sul sito www.gefran.com

A = codici ad alta rotazione e disponibili a stock. Per i restanti codici si consiglia di contattare la rete vendita Gefran.

Accessori per PC	Descrizione	Sigla di ordinazione	Codice SAP/METEL
Condizionatori di segnale	Montaggio barra DIN; uscita 0..10Vdc	PCIR-A	F003148
	Connettore maschio 12 poli (per modello PCIR-A)	MOR031	MOR031
Connettori	Connettore femmina 4 poli (DIN43650C)	CON008	CON008

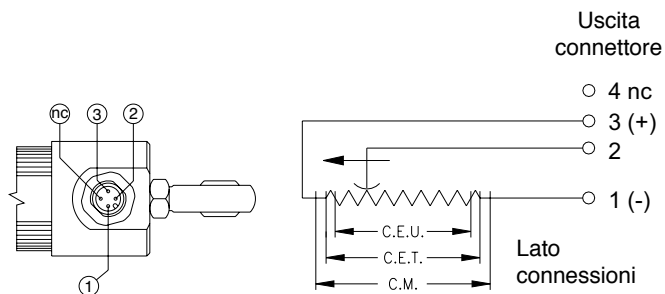
Fissaggio a snodi sferici autoallineanti

PC67

TRASDUTTORE RETTILINEO DI POSIZIONE AUTOPORTANTE CON CORPO CILINDRICO

Corse da 50 a 750mm. Ancoraggio meccanico e trascinamento autoallineante su 2 snodi sferici; angolo di movimentazione massimo fino a $\pm 30^\circ$. Linearità indipendente fino a $\pm 0,05\%$. Ripetibilità 0,01 mm.; risoluzione infinita. Nessuna variazione del segnale elettrico in uscita, all'esterno della corsa elettrica teorica. Velocità massima di spostamento fino a 5m/s. Temperatura di funzionamento: $-30...+100^\circ\text{C}$. Durata di vita: $> 25 \times 10^6$ m percorsi, oppure $> 100 \times 10^6$ manovre. Grado di protezione IP67.

- **Protezione IP 67**
- **Versione: Diametro corpo trasduttore 35mm**
- **Tipo di connessione elettrica: Connettore Femmina M12 4 Poli**



Corsa elettrica utile (mm)	Sigla di ordinazione	Codice SAP/METEL	
0050	PC-67-0050 0000X000X00	F036889	
0100	PC-67-0100 0000X000X00	F033215	
0130	PC-67-0130 0000X000X00	F042201	
0150	PC-67-0150 0000X000X00	F033216	
0175	PC-67-0175 0000X000X00	F035902	
0200	PC-67-0200 0000X000X00	F033217	A
0225	PC-67-0225 0000X000X00	F033218	
0275	PC-67-0275 0000X000X00	F033219	
0300	PC-67-0300 0000X000X00	F032311	
0360	PC-67-0360 0000X000X00	F036324	
0375	PC-67-0375 0000X000X00	F040691	
0400	PC-67-0400 0000X000X00	F040258	
0450	PC-67-0450 0000X000X00	F033220	
0500	PC-67-0500 0000X000X00	F041666	
0600	PC-67-0600 0000X000X00	F033812	
0750	PC-67-0750 0000X000X00	F035613	

Tutte le configurazioni disponibili sul sito www.gefran.com

A = codici ad alta rotazione e disponibili a stock. Per i restanti codici si consiglia di contattare la rete vendita Gefran.

Accessori per PC67	Descrizione	Sigla di ordinazione	Codice SAP/METEL
Condizionatori di segnale	Montaggio barra DIN; uscita 0..10Vdc	PCIR-A	F003148
	Connettore maschio 12 poli (per modello PCIR-A)	MOR031	MOR031
Connettori	Connettore femmina 4 poli angolare M12; protezione IP67	CON050	CON050
	Connettore femmina 4 poli M12; protezione IP67	CON293	CON293

Fissaggio a snodi sferici autoallineanti

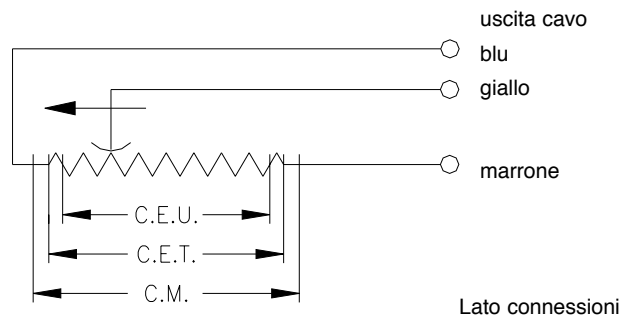
PZ-12



TRASDUTTORE RETTILINEO DI POSIZIONE A CORPO CILINDRICO

Corse da 25 a 250mm. Ancoraggio meccanico con staffe, snodi autoallineanti o flangia. Linearità indipendente fino a $\pm 0,05\%$; risoluzione infinita. Nessuna variazione del segnale elettrico in uscita, all'esterno della corsa elettrica teorica. Velocità massima di spostamento 10 m/s. Temperatura di funzionamento: $-30...+100^{\circ}\text{C}$. Durata di vita: $> 25 \times 10^6$ m percorsi, oppure $> 100 \times 10^6$ manovre dei due il più restrittivo (entro la C.E.U.). Grado di protezione IP60.

- **Protezione IP 60**
- **Versione: Diametro corpo trasduttore 12,7mm**
- **Tipo di connessione elettrica: Cavo 3 poli 1 metro**



Corsa elettrica utile (mm)	Sigla di ordinazione	Codice SAP/METEL	
025	PZ-12-A-025 0000X000X00	F004280	A
050	PZ-12-A-050 0000X000X00	F004286	A
075	PZ-12-A-075 0000X000X00	F004293	A
100	PZ-12-A-100 0000X000X00	F004301	A
125	PZ-12-A-125 0000X000X00	F004310	A
150	PZ-12-A-150 0000X000X00	F004311	A
200	PZ-12-A-200 0000X000X00	F031166	
250	PZ-12-A-250 0000X000X00	F034217	

Tutte le configurazioni disponibili sul sito www.gefran.com

A = codici ad alta rotazione e disponibili a stock. Per i restanti codici si consiglia di contattare la rete vendita Gefran.

Accessori per PZ-12	Descrizione	Sigla di ordinazione	Codice SAP/METEL
Condizionatori di segnale	Montaggio barra DIN; uscita 0..10Vdc	PCIR-A	F003148
	Connettore maschio 12 poli (per modello PCIR-A)	MOR031	MOR031

Fissaggio a snodi sferici autoallineanti

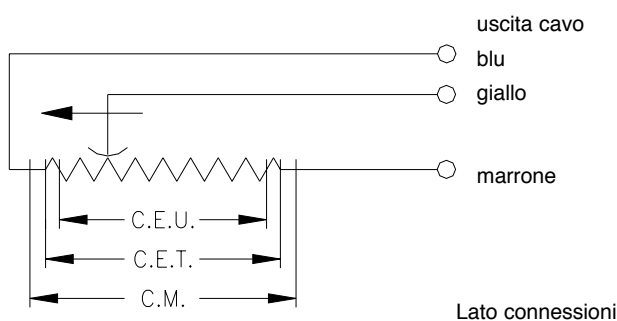
PZ-34



TRASDUTTORE RETTILINEO DI POSIZIONE A CORPO CILINDRICO

Corse da 25 a 300mm. Ancoraggio meccanico con staffe, snodi autoallineanti o flangia. Linearità indipendente fino a $\pm 0,05\%$; risoluzione infinita. Nessuna variazione del segnale elettrico in uscita, all'esterno della corsa elettrica teorica. Velocità massima di spostamento 10 m/s. Temperatura di funzionamento: $-30...+100^{\circ}\text{C}$. Durata di vita: $> 25 \times 10^6$ m percorsi, oppure $> 100 \times 10^6$ manovre dei due il più restrittivo (entro la C.E.U.). Grado di protezione IP60.

- **Protezione IP 60**
- **Tipo di connessione elettrica: Cavo 3 poli 1 metro**



Versione	Corsa elettrica utile (mm)	Sigla di ordinazione	Codice SAP/METEL	
Diametro corpo trasduttore 19mm	025	PZ-34-A-025 0000X000X00	F004373	A
	050	PZ-34-A-050 0000X000X00	F004377	A
	075	PZ-34-A-075 0000X000X00	F004384	A
	100	PZ-34-A-100 0000X000X00	F004391	A
	125	PZ-34-A-125 0000X000X00	F004400	A
	150	PZ-34-A-150 0000X000X00	F004406	A
	175	PZ-34-A-175 0000X000X00	F006448	
	200	PZ-34-A-200 0000X000X00	F004411	A
	225	PZ-34-A-225 0000X000X00	F038864	
	250	PZ-34-A-250 0000X000X00	F004420	A
300	PZ-34-A-300 0000X000X00	F006458	A	

Tutte le configurazioni disponibili sul sito www.gefran.com

A = codici ad alta rotazione e disponibili a stock. Per i restanti codici si consiglia di contattare la rete vendita Gefran.

Accessori per PZ-34	Descrizione	Sigla di ordinazione	Codice SAP/METEL	
Condizionatori di segnale	Montaggio barra DIN; uscita 0..10Vdc	PCIR-A	F003148	
	Connettore maschio 12 poli (per modello PCIR-A)	MOR031	MOR031	

Fissaggio a snodi sferici autoallineanti

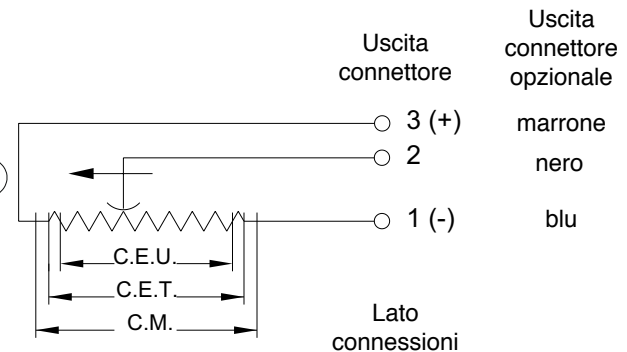
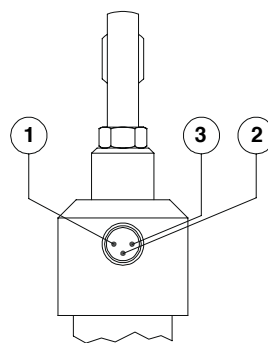
PZ-67A



TRASDUTTORE RETTILINEO DI POSIZIONE A CORPO CILINDRICO CON PROTEZIONE IP67

Corse da 25 a 300mm. Ancoraggio meccanico con staffe o snodi autoallineanti. Linearità indipendente fino a $\pm 0,05\%$; risoluzione infinita. Nessuna variazione del segnale elettrico in uscita, all'esterno della corsa elettrica teorica. Velocità massima di spostamento 5 m/s. Temperatura di funzionamento: $-30...+100^{\circ}\text{C}$. Durata di vita: $> 25 \times 10^6$ m percorsi, oppure $> 100 \times 10^6$ manovre dei due il più restrittivo (entro la C.E.U.). Grado di protezione IP67.

- **Protezione IP 67**
- **Versione: Diametro corpo trasduttore 19mm**
- **Tipo di connessione elettrica: Connettore Femmina M12 4 Poli**



Corsa elettrica utile (mm)	Sigla di ordinazione	Codice SAP/METEL
010	PZ-67-A-010 0000X000X00	F042180
025	PZ-67-A-025 0000X000X00	F034174
050	PZ-67-A-050 0000X000X00	F035259
075	PZ-67-A-075 0000X000X00	F041696
100	PZ-67-A-100 0000X000X00	F034175
125	PZ-67-A-125 0000X000X00	F037891
150	PZ-67-A-150 0000X000X00	F040780
175	PZ-67-A-175 0000X000X00	F043526
200	PZ-67-A-200 0000X000X00	F034176
250	PZ-67-A-250 0000X000X00	F039830
300	PZ-67-A-300 0000X000X00	F033820

Tutte le configurazioni disponibili sul sito www.gefran.com

Accessori per PZ-67	Descrizione	Sigla di ordinazione	Codice SAP/METEL
Condizionatori di segnale	Montaggio barra DIN; uscita 0..10Vdc	PCIR-A	F003148
	Connettore maschio 12 poli (per modello PCIR-A)	MOR031	MOR031
Connettori	Connettore femmina + 2mt di cavo PVC cablato (per modello PME)	CAV010	CAV010

Fissaggio a staffette

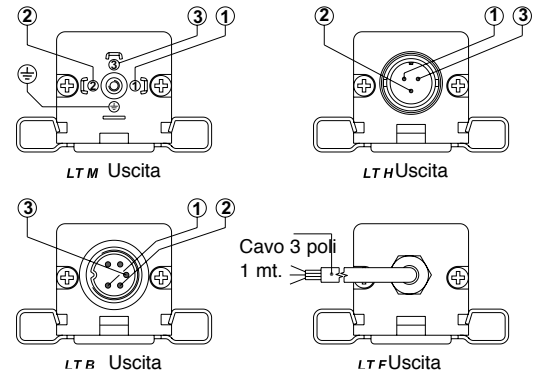
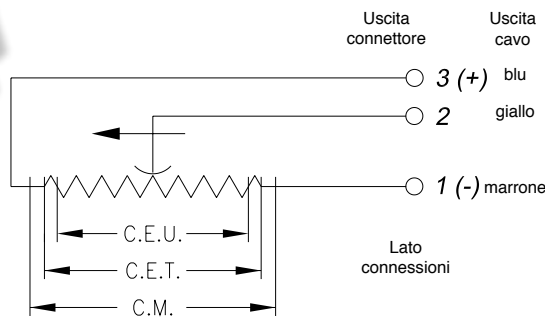
LT



TRASDUTTORE RETTILINEO DI POSIZIONE

Corse da 50 a 900mm. Trascinamento meccanico con albero filetto M6. Linearità indipendente fino a $\pm 0,05\%$. Ripetibilità 0,01mm.; risoluzione infinita. Nessuna variazione del segnale elettrico in uscita, all'esterno della corsa elettrica teorica. Velocità massima di spostamento fino a 5m/s (a richiesta 10m/s). Temperatura di funzionamento: -30...+100°C. Durata di vita: $> 25 \times 10^6$ m percorsi, oppure $> 100 \times 10^6$ manovre, dei due il più restrittivo (entro la C.E.U.). Grado di protezione IP60 o IP65.

- **Versione: Corpo in alluminio anodizzato 33x33mm**
- **Tipo di connessione elettrica: Connettore elettrovalvola EV DIN43650**



Protezione IP	Corsa elettrica utile (mm)	Sigla di ordinazione	Codice SAP/METEL	
IP 60	0050	LT-M-0050-S 0000X000X00	F003485	A
	0075	LT-M-0075-S 0000X000X00	F005909	
	0100	LT-M-0100-S 0000X000X00	F003494	A
	0130	LT-M-0130-S 0000X000X00	F003508	A
	0150	LT-M-0150-S 0000X000X00	F003518	A
	0175	LT-M-0175-S 0000X000X00	F003529	A
	0200	LT-M-0200-S 0000X000X00	F003538	A
	0225	LT-M-0225-S 0000X000X00	F003549	A
	0250	LT-M-0250-S 0000X000X00	F005987	A
	0275	LT-M-0275-S 0000X000X00	F003559	A
	0300	LT-M-0300-S 0000X000X00	F003572	A
	0350	LT-M-0350-S 0000X000X00	F006002	A
	0360	LT-M-0360-S 0000X000X00	F006005	
	0375	LT-M-0375-S 0000X000X00	F003583	A
	0400	LT-M-0400-S 0000X000X00	F003592	A
	0450	LT-M-0450-S 0000X000X00	F003602	A
	0500	LT-M-0500-S 0000X000X00	F003613	A
	0600	LT-M-0600-S 0000X000X00	F003629	A
	0650	LT-M-0650-S 0000X000X00	F003633	A
0700	LT-M-0700-S 0000X000X00	F006036		
0750	LT-M-0750-S 0000X000X00	F003639	A	
0800	LT-M-0800-S 0000X000X00	F006041		
0900	LT-M-0900-S 0000X000X00	F003650	A	



TRASDUTTORI DI POSIZIONE

Protezione IP	Corsa elettrica utile (mm)	Sigla di ordinazione	Codice SAP/METEL	
IP 65	0050	LT-M-0050-P 0000X000X00	F003483	A
	0075	LT-M-0075-P 0000X000X00	F028267	
	0100	LT-M-0100-P 0000X000X00	F003491	A
	0130	LT-M-0130-P 0000X000X00	F003503	
	0150	LT-M-0150-P 0000X000X00	F003512	A
	0175	LT-M-0175-P 0000X000X00	F003524	A
	0200	LT-M-0200-P 0000X000X00	F003533	A
	0225	LT-M-0225-P 0000X000X00	F003544	A
	0250	LT-M-0250-P 0000X000X00	F005985	
	0275	LT-M-0275-P 0000X000X00	F003554	A
	0300	LT-M-0300-P 0000X000X00	F003563	A
	0350	LT-M-0350-P 0000X000X00	F006001	
	0360	LT-M-0360-P 0000X000X00	F006004	
	0375	LT-M-0375-P 0000X000X00	F003578	A
	0400	LT-M-0400-P 0000X000X00	F003586	A
	0450	LT-M-0450-P 0000X000X00	F003596	A
	0500	LT-M-0500-P 0000X000X00	F003606	A
	0600	LT-M-0600-P 0000X000X00	F003620	A
0650	LT-M-0650-P 0000X000X00	F003632		
0750	LT-M-0750-P 0000X000X00	F003634	A	
0850	LT-M-0850-P 0000X000X00	F035052		
0900	LT-M-0900-P 0000X000X00	F003644	A	

Tutte le configurazioni disponibili sul sito www.gefran.com

A = codici ad alta rotazione e disponibili a stock. Per i restanti codici si consiglia di contattare la rete vendita Gefran.

Accessori per LT	Descrizione	Sigla di ordinazione	Codice SAP/METEL	
Condizionatori di segnale	Montaggio barra DIN; uscita 0..10Vdc	PCIR-A	F003148	
	Connettore maschio 12 poli (per modello PCIR-A)	MOR031	MOR031	
	Montaggio su connettore DIN43650A; uscita 0..10Vdc	PCIR-101	F003150	
	Montaggio su connettore DIN43650A; uscita 4..20mA	PCIR-102	F003152	
Connettori	Connettore femmina 4 poli (DIN43650A)	CON006	CON006	
Accessori	Kit fissaggio LT, 2 staffe, viti, grower	PKIT009	PKIT009	
	Snodo sferico (per modello LT)	PKIT015	PKIT015	

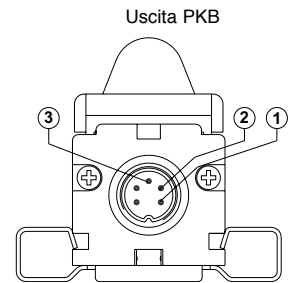
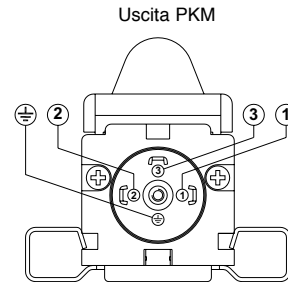
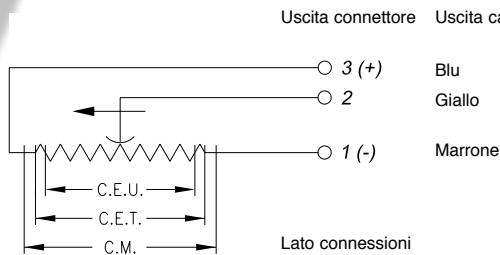
Fissaggio a staffette

PK

TRASDUTTORE RETTILINEO DI POSIZIONE SENZA STELO

Corse da 100 a 2000mm. Trascinamento meccanico con snodo filetto M5. Linearità indipendente fino a $\pm 0,05\%$. Ripetibilità 0,01mm.; risoluzione infinita. Nessuna variazione del segnale elettrico in uscita, all'esterno della corsa elettrica teorica. Velocità massima di spostamento fino a 10m/s. Temperatura di funzionamento: -30...+100°C. Durata di vita: > 25x10⁶m percorsi, oppure > 100x10⁶ manovre. Grado di protezione IP40.

- **Protezione IP 40**
- **Versione: Corpo in alluminio anodizzato 38x39,2mm con cursore a slitta**
- **Tipo di connessione elettrica: Connettore elettrovalvola EV DIN43650**



Corsa elettrica utile (mm)	Sigla di ordinazione	Codice SAP/METEL
0100	PK-M-0100 0000X000X00	F003971
0130	PK-M-0130 0000X000X00	F003978
0150	PK-M-0150 0000X000X00	F003985
0175	PK-M-0175 0000X000X00	F006162
0200	PK-M-0200 0000X000X00	F003991
0225	PK-M-0225 0000X000X00	F003999
0250	PK-M-0250 0000X000X00	F006175
0275	PK-M-0275 0000X000X00	F006177
0300	PK-M-0300 0000X000X00	F004008
0350	PK-M-0350 0000X000X00	F006189
0360	PK-M-0360 0000X000X00	F006199
0375	PK-M-0375 0000X000X00	F035395
0400	PK-M-0400 0000X000X00	F004018
0450	PK-M-0450 0000X000X00	F004027
0500	PK-M-0500 0000X000X00	F004038
0600	PK-M-0600 0000X000X00	F004047
0650	PK-M-0650 0000X000X00	F039354
0700	PK-M-0700 0000X000X00	F006231
0750	PK-M-0750 0000X000X00	F004058
0800	PK-M-0800 0000X000X00	F006241
0850	PK-M-0850 0000X000X00	F004064
0900	PK-M-0900 0000X000X00	F004070
1000	PK-M-1000 0000X000X00	F004079
1100	PK-M-1100 0000X000X00	F006259
1250	PK-M-1250 0000X000X00	F004088



TRASDUTTORI DI POSIZIONE

Corsa elettrica utile (mm)	Sigla di ordinazione	Codice SAP/METEL	
1350	PK-M-1350 0000X000X00	F006267	
1500	PK-M-1500 0000X000X00	F004097	A
1750	PK-M-1750 0000X000X00	F004105	
2000	PK-M-2000 0000X000X00	F004110	

Tutte le configurazioni disponibili sul sito www.gefran.com

Accessori per PK	Descrizione	Sigla di ordinazione	Codice SAP/METEL	
Condizionatori di segnale	Montaggio barra DIN; uscita 0..10Vdc	PCIR-A	F003148	
	Connettore maschio 12 poli (per modello PCIR-A)	MOR031	MOR031	
	Montaggio su connettore DIN43650A; uscita 0..10Vdc	PCIR-101	F003150	
	Montaggio su connettore DIN43650A; uscita 4..20mA	PCIR-102	F003152	
Connettori	Connettore femmina 4 poli (DIN43650A)	CON006	CON006	
Accessori	Kit fissaggio PK da 100 a 900mm, 2 staffe, viti, grower	PKIT059	PKIT059	
	Kit fissaggio PK da 1000 a 2000mm, 3 staffe, viti, grower	PKIT061	PKIT061	

A = codici ad alta rotazione e disponibili a stock. Per i restanti codici si consiglia di contattare la rete vendita Gefran.

Fissaggio a staffette

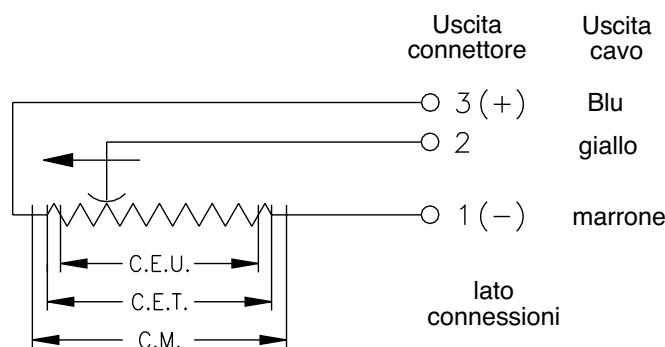
PA1



TRASDUTTORE RETTILINEO DI POSIZIONE

Corse da 25 a 150mm. Trascinamento meccanico con snodo con recupero gioco, filetto M4. Linearità indipendente fino a $\pm 0,05\%$. Risoluzione infinita. Nessuna variazione del segnale elettrico in uscita, all'esterno della corsa elettrica teorica. Velocità massima di spostamento 5m/s. Temperatura di funzionamento: $-30...+100^{\circ}\text{C}$. Durata di vita: $> 100 \times 10^6$ manovre (entro la C.E.U.). Grado di protezione IP40.

• **Versione: Puntale con snodo autoallineante**



Tipo di connessione elettrica	Corsa elettrica utile (mm)	Sigla di ordinazione	Codice SAP/METEL	
Cavo 3 pol. 1metro	025	PA1-F-025-S01M 0000X000X00	F003673	
	050	PA1-F-050-S01M 0000X000X00	F003677	
	075	PA1-F-075-S01M 0000X000X00	F003684	A
	100	PA1-F-100-S01M 0000X000X00	F003695	A
	125	PA1-F-125-S01M 0000X000X00	F003705	
	150	PA1-F-150-S01M 0000X000X00	F003710	A
Connettore Femmina DIN43322 - 5 poli	025	PA1-C-025 0000X000X00	F003656	A
	050	PA1-C-050 0000X000X00	F003659	A
	075	PA1-C-075 0000X000X00	F003662	A
	100	PA1-C-100 0000X000X00	F003665	A
	125	PA1-C-125 0000X000X00	F003668	
	150	PA1-C-150 0000X000X00	F003669	A

Tutte le configurazioni disponibili sul sito www.gefran.com

A = codici ad alta rotazione e disponibili a stock. Per i restanti codici si consiglia di contattare la rete vendita Gefran.

Accessori per PA1	Descrizione	Sigla di ordinazione	Codice SAP/METEL
Condizionatori di segnale	Montaggio barra DIN; uscita 0..10Vdc	PCIR-A	F003148
	Connettore maschio 12 poli (per modello PCIR-A)	MOR031	MOR031
Connettori	Connettore femmina 5 poli; protezione IP40	CON011	CON011
	Connettore femmina 5 poli; protezione IP67	CON012	CON012
	Connettore femmina 5 poli angolare; protezione IP40	CON013	CON013
Accessori	Kit fissaggio PA1, 4 staffe, viti M4x10, grower	PKIT005	PKIT005
	Snodo di accoppiamento (per modello PA1 e PY1)	PKIT020	PKIT020

Fissaggio a staffette

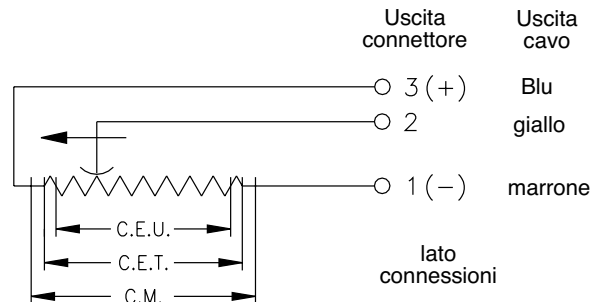
PY1



TRASDUTTORE RETTILINEO DI POSIZIONE

Corse da 25 a 150mm. Albero di tasteggio con snodo con recupero gioco, filetto M4. Linearità indipendente fino a $\pm 0,05\%$; risoluzione infinita. Nessuna variazione del segnale elettrico in uscita, all'esterno della corsa elettrica teorica. Velocità massima di spostamento fino a 10m/s. Temperatura di funzionamento: $-30...+100^{\circ}\text{C}$. Durata di vita: $> 100 \times 10^6$ manovre (entro la C.E.U.). Doppio supporto dell'albero. Grado di protezione IP40.

• **Versione: Puntale con snodo autoallineante**



Tipo di connessione elettrica	Corsa elettrica utile (mm)	Sigla di ordinazione	Codice SAP/METEL	
Cavo 3 pol. 1metro	025	PY-1-F-025-S01M 0000X000X00	F004159	
	050	PY-1-F-050-S01M 0000X000X00	F004166	
	075	PY-1-F-075-S01M 0000X000X00	F004172	
	100	PY-1-F-100-S01M 0000X000X00	F004178	
	150	PY-1-F-150-S01M 0000X000X00	F004184	
Connettore Femmina DIN43322 - 5 poli	025	PY-1-C-025 0000X000X00	F004131	A
	050	PY-1-C-050 0000X000X00	F004136	A
	075	PY-1-C-075 0000X000X00	F004142	A
	100	PY-1-C-100 0000X000X00	F004146	A
	150	PY-1-C-150 0000X000X00	F004152	A

Tutte le configurazioni disponibili sul sito www.gefran.com

A = codici ad alta rotazione e disponibili a stock. Per i restanti codici si consiglia di contattare la rete vendita Gefran.

Accessori per PY-1	Descrizione	Sigla di ordinazione	Codice SAP/METEL
Condizionatori di segnale	Montaggio barra DIN; uscita 0..10Vdc	PCIR-A	F003148
	Connettore maschio 12 poli (per modello PCIR-A)	MOR031	MOR031
Connettori	Connettore femmina 5 poli; protezione IP40	CON011	CON011
	Connettore femmina 5 poli; protezione IP67	CON012	CON012
	Connettore femmina 5 poli angolare; protezione IP40	CON013	CON013
Accessori	Snodo di accoppiamento (per modello PA1 e PY1)	PKIT020	PKIT020
	Puntale con sfera (per modello PY2)	PTAS000	PTAS000
	Puntale con cuscinetto (per modello PY3)	PTAS001	PTAS001

Fissaggio a staffette

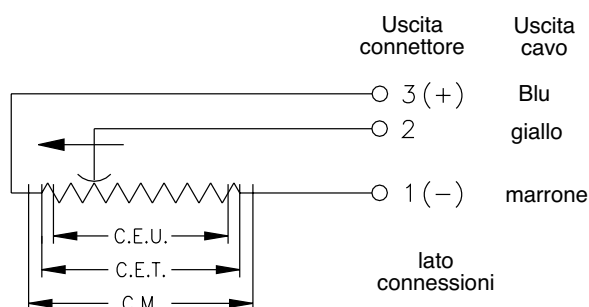
PY2



TRASDUTTORE RETTILINEO DI POSIZIONE A TASTATORE CON SFERA

Corse da 10 a 100mm. Albero di tasteggio con doppio supporto e molla di richiamo. Puntale con gambo filettato M2,5 e sfera in acciaio inox. Linearità indipendente fino a $\pm 0,1\%$; risoluzione infinita. Nessuna variazione del segnale elettrico in uscita, all'esterno della corsa elettrica teorica. Velocità massima di spostamento fino a 10m/s. Temperatura di funzionamento: $-30...+100^{\circ}\text{C}$. Durata di vita: $> 100 \times 10^6$ manovre (entro la C.E.U.). Grado di protezione IP40.

• **Versione: Puntale con puntale a sfera e molla di ritorno**



Tipo di connessione elettrica	Corsa elettrica utile (mm)	Sigla di ordinazione	Codice SAP/METEL	
Cavo 3 pol. 1metro	010	PY-2-F-010-S01M 0000X000X00	F004215	A
	025	PY-2-F-025-S01M 0000X000X00	F004228	A
	050	PY-2-F-050-S01M 0000X000X00	F004242	A
	075	PY-2-F-075-S01M 0000X000X00	F006378	
	100	PY-2-F-100-S01M 0000X000X00	F006379	
Connettore Femmina DIN43322 - 5 poli	010	PY-2-C-010 0000X000X00	F004190	A
	025	PY-2-C-025 0000X000X00	F004199	A
	050	PY-2-C-050 0000X000X00	F004207	A
	075	PY-2-C-075 0000X000X00	F006350	A
	100	PY-2-C-100 0000X000X00	F006351	A

Tutte le configurazioni disponibili sul sito www.gefran.com

A = codici ad alta rotazione e disponibili a stock. Per i restanti codici si consiglia di contattare la rete vendita Gefran.

Accessori per PY-2	Descrizione	Sigla di ordinazione	Codice SAP/METEL	
Condizionatori di segnale	Montaggio barra DIN; uscita 0..10Vdc	PCIR-A	FO03148	
	Connettore maschio 12 poli (per modello PCIR-A)	MOR031	MOR031	
Connettori	Connettore femmina 5 poli; protezione IP40	CON011	CON011	
	Connettore femmina 5 poli; protezione IP67	CON012	CON012	
	Connettore femmina 5 poli angolare; protezione IP40	CON013	CON013	
Accessori	Snodo di accoppiamento (per modello PA1 e PY1)	PKIT020	PKIT020	
	Puntale con sfera (per modello PY2)	PTAS000	PTAS000	
	Puntale con cuscinetto (per modello PY3)	PTAS001	PTAS001	

Fissaggio a staffette

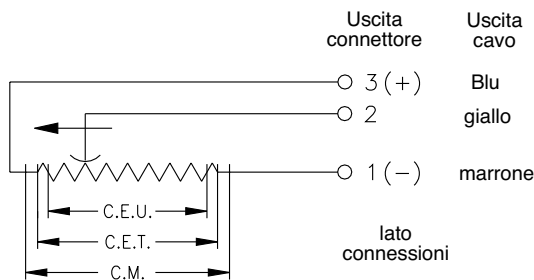
PY3



TRASDUTTORE RETTILINEO DI POSIZIONE A TASTATORE CON CUSCINETTO

Corse da 10 a 50mm. Albero di tasteggio con doppio supporto e molla di richiamo. Puntale con gambo filettato M2,5 e cuscinetto a sfere. Linearità indipendente fino a $\pm 0,1\%$; risoluzione infinita. Nessuna variazione del segnale elettrico in uscita, all'esterno della corsa elettrica teorica. Albero bloccato alla rotazione. Velocità massima di spostamento fino a 10m/s. Temperatura di funzionamento: $-30...+100^{\circ}\text{C}$. Durata di vita: $> 100 \times 10^6$ manovre (entro la C.E.U.). Grado di protezione IP40.

• **Versione: Puntale con puntale a rotella e molla di ritorno**



Tipo di connessione elettrica	Corsa elettrica utile (mm)	Sigla di ordinazione	Codice SAP/METEL	
Cavo 3 pol. 1metro	010	PY-3-F-010-S01M 0000X000X00	F004267	
	025	PY-3-F-025-S01M 0000X000X00	F004269	A
	050	PY-3-F-050-S01M 0000X000X00	F004275	A
Connettore Femmina DIN43322 - 5 poli	010	PY-3-C-010 0000X000X00	F004255	
	025	PY-3-C-025 0000X000X00	F004256	A
	050	PY-3-C-050 0000X000X00	F004261	A

Tutte le configurazioni disponibili sul sito www.gefran.com

A = codici ad alta rotazione e disponibili a stock. Per i restanti codici si consiglia di contattare la rete vendita Gefran.

Accessori per PY-3	Descrizione	Sigla di ordinazione	Codice SAP/METEL	
Condizionatori di segnale	Montaggio barra DIN; uscita 0..10Vdc	PCIR-A	F003148	
	Connettore maschio 12 poli (per modello PCIR-A)	MOR031	MOR031	
Connettori	Connettore femmina 5 poli; protezione IP40	CON011	CON011	
	Connettore femmina 5 poli; protezione IP67	CON012	CON012	
	Connettore femmina 5 poli angolare; protezione IP40	CON013	CON013	
Accessori	Snodo di accoppiamento (per modello PA1 e PY1)	PKIT020	PKIT020	
	Puntale con sfera (per modello PY2)	PTAS000	PTAS000	
	Puntale con cuscinetto (per modello PY3)	PTAS001	PTAS001	

Fissaggio a staffette

MK4-A



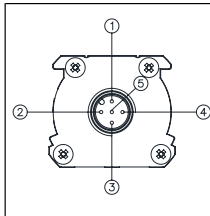
TRASDUTTORE MAGNETOSTRITTIVO DI POSIZIONE RETTILINEA SENZA CONTATTO USCITA ANALOGICA

Trasduttore di posizione lineare senza contatto con tecnologia magnetostrittiva ONDA. L'assenza di contatto sul cursore elimina i problemi di usura e consumo, garantendo una durata di vita pressochè illimitata. Ingombri ridotti, per una semplice installazione. Alta protezione agli agenti esterni per l'impiego in ambienti gravosi ad alta contaminazione e presenza di polvere. Elevate prestazioni di linearità, ripetibilità, resistenza alle vibrazioni ed agli shock meccanici ne completano le caratteristiche salienti.

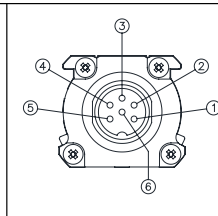
- **Protezione IP 67**
- **Versione: Profilo in alluminio anodizzato 32x28,3mm**



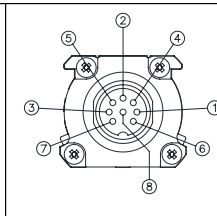
USCITA MK4A A



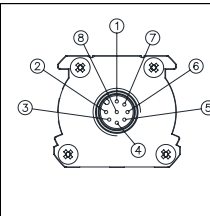
USCITA MK4A B



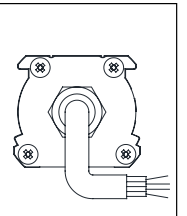
USCITA MK4A C



USCITA MK4A H



USCITA MK4A F



Tipo di connessione elettrica	Uscita elettrica	Corsa elettrica utile (mm)	Sigla di ordinazione	Codice SAP/METEL
Cavo 4 pol. 1metro	0-10Vdc	0050	MK4-A-F-0050-N 0000X000X00X0XX	F036173
		0100	MK4-A-F-0100-N 0000X000X00X0XX	F032031
		0130	MK4-A-F-0130-N 0000X000X00X0XX	F029027
		0150	MK4-A-F-0150-N 0000X000X00X0XX	F037454
		0175	MK4-A-F-0175-N 0000X000X00X0XX	F033674
		0200	MK4-A-F-0200-N 0000X000X00X0XX	F031254
		0250	MK4-A-F-0250-N 0000X000X00X0XX	F027550
		0450	MK4-A-F-0450-N 0000X000X00X0XX	F037091
		0500	MK4-A-F-0500-N 0000X000X00X0XX	F036336
		0600	MK4-A-F-0600-N 0000X000X00X0XX	F031255
	0750	MK4-A-F-0750-N 0000X000X00X0XX	F050487	
	1200	MK4-A-F-1200-N 0000X000X00X0XX	F035930	
	4...20mA	0050	MK4-A-F-0050-E 0000X000X00X0XX	F028197
		0100	MK4-A-F-0100-E 0000X000X00X0XX	F030943
		0130	MK4-A-F-0130-E 0000X000X00X0XX	F032485
		0150	MK4-A-F-0150-E 0000X000X00X0XX	F030634
		0200	MK4-A-F-0200-E 0000X000X00X0XX	F032099
		0250	MK4-A-F-0250-E 0000X000X00X0XX	F038866
		0300	MK4-A-F-0300-E 0000X000X00X0XX	F050623
		0350	MK4-A-F-0350-E 0000X000X00X0XX	F043729
0700		MK4-A-F-0700-E 0000X000X00X0XX	F043378	
0800		MK4-A-F-0800-E 0000X000X00X0XX	F032685	
1400	MK4-A-F-1400-E 0000X000X00X0XX	F032686		
1500	MK4-A-F-1500-E 0000X000X00X0XX	F036293		



TRASDUTTORI DI POSIZIONE

Tipo di connessione elettrica	Uscita elettrica	Corsa elettrica utile (mm)	Sigla di ordinazione	Codice SAP/METEL	
Connettore Femmina M12 - 5 poli	0-10Vdc	0050	MK4-A-A-0050-N 0000X000X00X0XX	F025041	
		0075	MK4-A-A-0075-N 0000X000X00X0XX	F024803	
		0100	MK4-A-A-0100-N 0000X000X00X0XX	F026867	A
		0130	MK4-A-A-0130-N 0000X000X00X0XX	F026266	
		0150	MK4-A-A-0150-N 0000X000X00X0XX	F026450	
		0175	MK4-A-A-0175-N 0000X000X00X0XX	F033006	
		0200	MK4-A-A-0200-N 0000X000X00X0XX	F025933	A
		0225	MK4-A-A-0225-N 0000X000X00X0XX	F025645	
		0250	MK4-A-A-0250-N 0000X000X00X0XX	F026321	
		0300	MK4-A-A-0300-N 0000X000X00X0XX	F024756	A
		0310	MK4-A-A-0310-N 0000X000X00X0XX	F031142	
		0350	MK4-A-A-0350-N 0000X000X00X0XX	F025646	
		0360	MK4-A-A-0360-N 0000X000X00X0XX	F031741	
		0400	MK4-A-A-0400-N 0000X000X00X0XX	F023812	
		0450	MK4-A-A-0450-N 0000X000X00X0XX	F025651	
		0500	MK4-A-A-0500-N 0000X000X00X0XX	F024088	
		0550	MK4-A-A-0550-N 0000X000X00X0XX	F034349	
		0600	MK4-A-A-0600-N 0000X000X00X0XX	F025653	A
		0650	MK4-A-A-0650-N 0000X000X00X0XX	F030024	
		0700	MK4-A-A-0700-N 0000X000X00X0XX	F024444	
		0750	MK4-A-A-0750-N 0000X000X00X0XX	F027694	
		0800	MK4-A-A-0800-N 0000X000X00X0XX	F027399	
		0850	MK4-A-A-0850-N 0000X000X00X0XX	F032076	
		0900	MK4-A-A-0900-N 0000X000X00X0XX	F024089	
		0950	MK4-A-A-0950-N 0000X000X00X0XX	F027086	
		1000	MK4-A-A-1000-N 0000X000X00X0XX	F026651	
		1100	MK4-A-A-1100-N 0000X000X00X0XX	F027085	
		1200	MK4-A-A-1200-N 0000X000X00X0XX	F029821	
1250	MK4-A-A-1250-N 0000X000X00X0XX	F024445			
1300	MK4-A-A-1300-N 0000X000X00X0XX	F027070			
1350	MK4-A-A-1350-N 0000X000X00X0XX	F039210			
1400	MK4-A-A-1400-N 0000X000X00X0XX	F027095			
1500	MK4-A-A-1500-N 0000X000X00X0XX	F027083			
1750	MK4-A-A-1750-N 0000X000X00X0XX	F027081			

Tutte le configurazioni disponibili sul sito www.gefran.com

A = codici ad alta rotazione e disponibili a stock. Per i restanti codici si consiglia di contattare la rete vendita Gefran.

Accessori per MK4-A	Descrizione	Sigla di ordinazione	Codice SAP/METEL	
Cursori	Cursore flottante	PCUR039	PCUR039	
	Cursore magnetico a slitta (snodo diritto - posizione bassa)	PCUR035	PCUR035	
	Cursore magnetico a slitta (snodo diritto - posizione alta)	PCUR036	PCUR036	
	Cursore magnetico a slitta (snodo a 90°)	PCUR037	PCUR037	
	Cursore magnetico a slitta (intercambiabile con dimensioni MK1 ed MK2)	PCUR997	PCUR997	
Staffe di fissaggio	Staffe di fissaggio in acciaio (interasse fori 42,5mm) (n° 2 staffe)	PKIT090	PKIT090	
	Staffe di fissaggio in acciaio (interasse fori 50mm) (n° 2 staffe)	PKIT091	PKIT091	
	Staffe di fissaggio in acciaio inox (interasse fori 50mm) (n° 2 staffe)	PKIT092	PKIT092	
	Staffe di fissaggio in acciaio inox (interasse fori 42,5mm) (n° 2 staffe)	PKIT093	PKIT093	
Connettori	Connettore femmina 5 poli M12; IP67	CON031	CON031	
	Connettore femmina 5 poli M12 angolare; IP67	CON041	CON041	
Connettori precablati 5 pin M12	Connettore femmina IP67 con 2 metri di cavo	CAV011	CAV011	
	Connettore femmina IP67 con 5 metri di cavo	CAV012	CAV012	
	Connettore femmina IP67 con 10 metri di cavo	CAV013	CAV013	
	Connettore femmina IP67 con 15 metri di cavo	CAV015	CAV015	
	Connettore femmina 90°, IP67 con 2 metri di cavo	CAV021	CAV021	
	Connettore femmina 90°, IP67 con 5 metri di cavo	CAV022	CAV022	
	Connettore femmina 90°, IP67 con 10 metri di cavo	CAV023	CAV023	
	Connettore femmina 90°, IP67 con 15 metri di cavo	CAV024	CAV024	

Fissaggio a staffette

ONP1-A



TRASDUTTORE MAGNETOSTRITTIVO DI POSIZIONE RETTILINEA SENZA CONTATTO

(TECNOLOGIA ONDA) uscita analogica

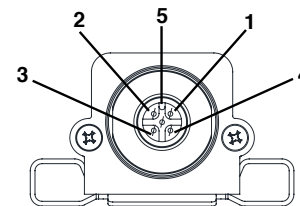
Trasduttore di posizione lineare con l'innovativa soluzione magnetostrittiva GEFRAN ONDA per una lunga durata.

L'assenza di contatto elettrico sul cursore, elimina i problemi di usura e consumo garantendo una durata di vita pressochè illimitata.

La nuova soluzione tecnologica ONDA (brevettata da Gefran) permette di ottenere una struttura modulare essenziale con dimensioni compatte per un'installazione più semplice.

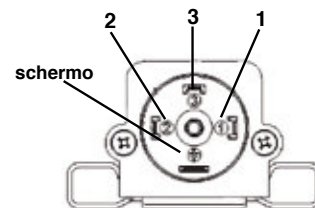
- **Protezione IP 65**
- **Versione: Profilo in alluminio ribassato 33x16,3mm**
- **Tipo di connessione elettrica: connettore elettrovalvola EV DIN43650**

PIN	FUNZIONE
1	Uscita
2	GND Uscita
3	n.d.
4	Alimentazione -
5	Alimentazione +

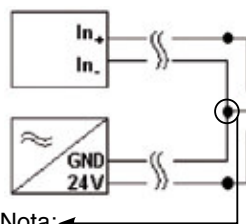


ONP1-A-A

PIN	FUNZIONE
1	Alimentazione -
2	Uscita
3	Alimentazione +
	Schermo (da collegare anche al lato quadro)



ONP1-A-M



Nota: Effettuare la connessione il più vicino possibile al trasduttore



Uscita elettrica	Corsa elettrica utile (mm)	Sigla di ordinazione	Codice SAP/METEL	
0-10Vdc	0050	ONP1-A-M-0050-W 0000X000X00X0XX	F049359	
	0075	ONP1-A-M-0075-W 0000X000X00X0XX	F050100	
	0100	ONP1-A-M-0100-W 0000X000X00X0XX	F049360	A
	0130	ONP1-A-M-0130-W 0000X000X00X0XX	F051337	
	0150	ONP1-A-M-0150-W 0000X000X00X0XX	F050177	
	0175	ONP1-A-M-0175-W 0000X000X00X0XX	F050800	
	0200	ONP1-A-M-0200-W 0000X000X00X0XX	F049535	A
	0225	ONP1-A-M-0225-W 0000X000X00X0XX	F049361	
	0250	ONP1-A-M-0250-W 0000X000X00X0XX	F049532	
	0300	ONP1-A-M-0300-W 0000X000X00X0XX	F049362	A
	0350	ONP1-A-M-0350-W 0000X000X00X0XX	F049536	

TRASDUTTORI DI POSIZIONE

Uscita elettrica	Corsa elettrica utile (mm)	Sigla di ordinazione	Codice SAP/METEL	
0-10Vdc	0360	ONP1-A-M-0360-W 0000X000X00X0XX	F050178	
	0375	ONP1-A-M-0375-W 0000X000X00X0XX	F050179	
	0400	ONP1-A-M-0400-W 0000X000X00X0XX	F049533	
	0450	ONP1-A-M-0450-W 0000X000X00X0XX	F049581	
	0500	ONP1-A-M-0500-W 0000X000X00X0XX	F049363	A
	0600	ONP1-A-M-0600-W 0000X000X00X0XX	F049601	
	0650	ONP1-A-M-0650-W 0000X000X00X0XX	F054618	
	0700	ONP1-A-M-0700-W 0000X000X00X0XX	F051971	
	0750	ONP1-A-M-0750-W 0000X000X00X0XX	F049364	
	0800	ONP1-A-M-0800-W 0000X000X00X0XX	F050424	
	0850	ONP1-A-M-0850-W 0000X000X00X0XX	F050529	
	0900	ONP1-A-M-0900-W 0000X000X00X0XX	F049579	
	0950	ONP1-A-M-0950-W 0000X000X00X0XX	F051837	
	1000	ONP1-A-M-1000-W 0000X000X00X0XX	F049365	A
	1100	ONP1-A-M-1100-W 0000X000X00X0XX	F050476	
	1200	ONP1-A-M-1200-W 0000X000X00X0XX	F051195	
	4...20mA	0050	ONP1-A-M-0050-E 0000X000X00X0XX	F049368
0075		ONP1-A-M-0075-E 0000X000X00X0XX	F049580	
0100		ONP1-A-M-0100-E 0000X000X00X0XX	F049370	A
0130		ONP1-A-M-0130-E 0000X000X00X0XX	F051254	
0150		ONP1-A-M-0150-E 0000X000X00X0XX	F049578	A
0175		ONP1-A-M-0175-E 0000X000X00X0XX	F052147	
0200		ONP1-A-M-0200-E 0000X000X00X0XX	F050416	
0225		ONP1-A-M-0225-E 0000X000X00X0XX	F049371	A
0250		ONP1-A-M-0250-E 0000X000X00X0XX	F050485	
0300		ONP1-A-M-0300-E 0000X000X00X0XX	F049372	A
0350		ONP1-A-M-0350-E 0000X000X00X0XX	F050679	
0360		ONP1-A-M-0360-E 0000X000X00X0XX	F050921	
0400		ONP1-A-M-0400-E 0000X000X00X0XX	F050354	
0450		ONP1-A-M-0450-E 0000X000X00X0XX	F050680	
0500		ONP1-A-M-0500-E 0000X000X00X0XX	F049373	
0550		ONP1-A-M-0550-E 0000X000X00X0XX	F050681	
0600		ONP1-A-M-0600-E 0000X000X00X0XX	F049802	A
0650		ONP1-A-M-0650-E 0000X000X00X0XX	F050682	
0700		ONP1-A-M-0700-E 0000X000X00X0XX	F051419	
0750		ONP1-A-M-0750-E 0000X000X00X0XX	F049374	
0800		ONP1-A-M-0800-E 0000X000X00X0XX	F050997	
0850		ONP1-A-M-0850-E 0000X000X00X0XX	F050683	
0900		ONP1-A-M-0900-E 0000X000X00X0XX	F053893	
1000		ONP1-A-M-1000-E 0000X000X00X0XX	F051606	
1100		ONP1-A-M-1100-E 0000X000X00X0XX	F052602	
1200		ONP1-A-M-1200-E 0000X000X00X0XX	F050922	
1500		ONP1-A-M-1500-E 0000X000X00X0XX	F049375	

Tutte le configurazioni disponibili sul sito www.gefran.com

A = codici ad alta rotazione e disponibili a stock. Per i restanti codici si consiglia di contattare la rete vendita Gefran.

Accessori per ONP1-A	Descrizione	Sigla di ordinazione	Codice SAP/METEL
Cursori	Cursore flottante	PCUR034	PCUR034
	Cursore magnetico a slitta (snodo diritto - posizione bassa)	PCUR135	PCUR135
	Cursore magnetico a slitta (snodo diritto - posizione alta)	PCUR136	PCUR136
	Cursore magnetico a slitta (snodo a 90°)	PCUR137	PCUR137
Staffe di fissaggio	Staffe di fissaggio in acciaio (interasse fori 42,5mm) (n° 2 staffe)	PKIT590	PKIT590
	Staffe di fissaggio in acciaio (interasse fori 50mm) (n° 2 staffe)	PKIT591	PKIT591
Connettori volanti	Connettore femmina 4 poli (DIN43650A)	CON006	CON006

Fissaggio a staffette

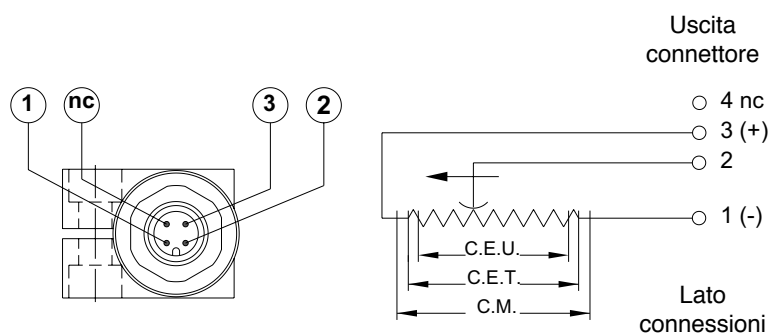
PZ-67S



TRASDUTTORE RETTILINEO DI POSIZIONE A CORPO CILINDRICO CON PROTEZIONE IP67

Corse da 25 a 300mm. Ancoraggio meccanico con staffe o snodi autoallineanti. Linearità indipendente fino a $\pm 0,05\%$; risoluzione infinita. Nessuna variazione del segnale elettrico in uscita, all'esterno della corsa elettrica teorica. Velocità massima di spostamento 5 m/s. Temperatura di funzionamento: $-30...+100^{\circ}\text{C}$. Durata di vita: $> 25 \times 10^6$ m percorsi, oppure $> 100 \times 10^6$ manovre dei due il più restrittivo (entro la C.E.U.). Grado di protezione IP67.

- **Protezione IP 67**
- **Versione: Diametro corpo trasduttore 19mm**
- **Tipo di connessione elettrica: Connettore Femmina M12 4 Poli**



Corsa elettrica utile (mm)	Sigla di ordinazione	Codice SAP/METEL
025	PZ-67-S-025 0000X000X00	F034136
050	PZ-67-S-050 0000X000X00	F036641
075	PZ-67-S-075 0000X000X00	F040554
100	PZ-67-S-100 0000X000X00	F034172
150	PZ-67-S-150 0000X000X00	F039635
175	PZ-67-S-175 0000X000X00	F039657
200	PZ-67-S-200 0000X000X00	F033421
250	PZ-67-S-250 0000X000X00	F037485

Tutte le configurazioni disponibili sul sito www.gefran.com

Accessori per PZ-67	Descrizione	Sigla di ordinazione	Codice SAP/METEL
Condizionatori di segnale	Montaggio barra DIN; uscita 0..10Vdc	PCIR-A	F003148
	Connettore maschio 12 poli (per modello PCIR-A)	MOR031	MOR031
Connettori	Connettore femmina + 2mt di cavo PVC cablato (per modello PME)	CAV010	CAV010

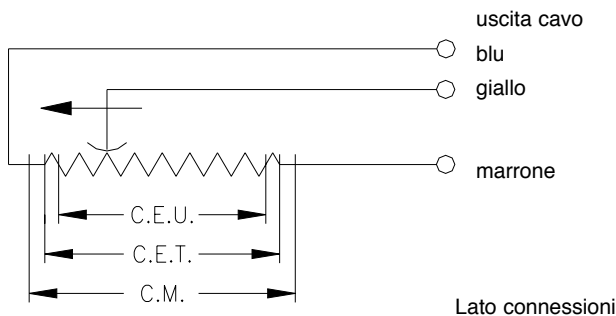
Fissaggio a staffette

PZ-12

TRASDUTTORE RETTILINEO DI POSIZIONE A CORPO CILINDRICO

Corse da 25 a 250mm. Ancoraggio meccanico con staffe, snodi autoallineanti o flangia. Linearità indipendente fino a $\pm 0,05\%$; risoluzione infinita. Nessuna variazione del segnale elettrico in uscita, all'esterno della corsa elettrica teorica. Velocità massima di spostamento 10 m/s. Temperatura di funzionamento: $-30...+100^{\circ}\text{C}$. Durata di vita: $> 25 \times 10^6$ m percorsi, oppure $> 100 \times 10^6$ manovre dei due il più restrittivo (entro la C.E.U.). Grado di protezione IP60.

- **Protezione IP 60**
- **Versione: Diametro corpo trasduttore 12,7mm**
- **Tipo di connessione elettrica: Cavo 3 poli 1 metro**



e

Corsa elettrica utile (mm)	Sigla di ordinazione	Codice SAP/METEL	
025	PZ-12-S-025 0000X000X00	F004335	A
050	PZ-12-S-050 0000X000X00	F004341	A
075	PZ-12-S-075 0000X000X00	F004352	
100	PZ-12-S-100 0000X000X00	F004358	A
125	PZ-12-S-125 0000X000X00	F004365	
150	PZ-12-S-150 0000X000X00	F004368	
200	PZ-12-S-200 0000X000X00	F006442	
250	PZ-12-S-250 0000X000X00	F023611	

Tutte le configurazioni disponibili sul sito www.gefran.com

A = codici ad alta rotazione e disponibili a stock. Per i restanti codici si consiglia di contattare la rete vendita Gefran.

Accessori per PZ-12	Descrizione	Sigla di ordinazione	Codice SAP/METEL
Condizionatori di segnale	Montaggio barra DIN; uscita 0..10Vdc	PCIR-A	F003148
	Connettore maschio 12 poli (per modello PCIR-A)	MOR031	MOR031

Fissaggio a staffette

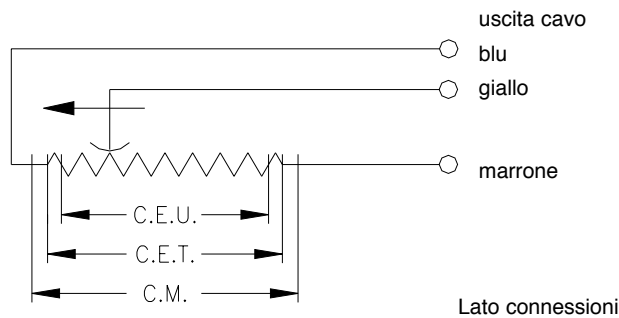
PZ-34



TRASDUTTORE RETTILINEO DI POSIZIONE A CORPO CILINDRICO

Corse da 25 a 300mm. Ancoraggio meccanico con staffe, snodi autoallineanti o flangia. Linearità indipendente fino a $\pm 0,05\%$; risoluzione infinita. Nessuna variazione del segnale elettrico in uscita, all'esterno della corsa elettrica teorica. Velocità massima di spostamento 10 m/s. Temperatura di funzionamento: $-30...+100^{\circ}\text{C}$. Durata di vita: $> 25 \times 10^6$ m percorsi, oppure $> 100 \times 10^6$ manovre dei due il più restrittivo (entro la C.E.U.). Grado di protezione IP60.

- **Protezione IP 60**
- **Versione: Diametro corpo trasduttore 19mm**
- **Tipo di connessione elettrica: Cavo 3 poli 1 metro**



Corsa elettrica utile (mm)	Sigla di ordinazione	Codice SAP/METEL	
025	PZ-34-S-025 0000X000X00	F004443	
050	PZ-34-S-050 0000X000X00	F004444	
075	PZ-34-S-075 0000X000X00	F004447	
100	PZ-34-S-100 0000X000X00	F004449	A
125	PZ-34-S-125 0000X000X00	F004451	
150	PZ-34-S-150 0000X000X00	F004453	A
175	PZ-34-S-175 0000X000X00	F006482	
200	PZ-34-S-200 0000X000X00	F004457	
250	PZ-34-S-250 0000X000X00	F004460	
300	PZ-34-S-300 0000X000X00	F033927	

Tutte le configurazioni disponibili sul sito www.gefran.com

A = codici ad alta rotazione e disponibili a stock. Per i restanti codici si consiglia di contattare la rete vendita Gefran.

Accessori per PZ-34	Descrizione	Sigla di ordinazione	Codice SAP/METEL
Condizionatori di segnale	Montaggio barra DIN; uscita 0..10Vdc	PCIR-A	FO03148
	Connettore maschio 12 poli (per modello PCIR-A)	MOR031	MOR031
Accessori	N° 2 staffe di fissaggio (per modello PZ34-S)	STA075	STA075

Fissaggio a flangia

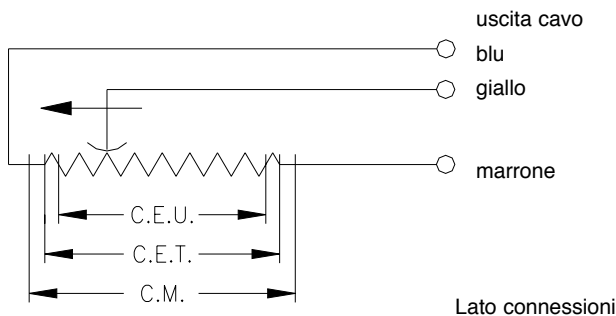
PZ-12



TRASDUTTORE RETTILINEO DI POSIZIONE A CORPO CILINDRICO

Corse da 25 a 250mm. Ancoraggio meccanico con staffe, snodi autoallineanti o flangia. Linearità indipendente fino a $\pm 0,05\%$; risoluzione infinita. Nessuna variazione del segnale elettrico in uscita, all'esterno della corsa elettrica teorica. Velocità massima di spostamento 10 m/s. Temperatura di funzionamento: $-30...+100^{\circ}\text{C}$. Durata di vita: $> 25 \times 10^6$ m percorsi, oppure $> 100 \times 10^6$ manovre dei due il più restrittivo (entro la C.E.U.). Grado di protezione IP60.

- **Protezione IP 60**
- **Versione: Diametro corpo trasduttore 12,7mm**
- **Tipo di connessione elettrica: Cavo 3 poli 1 metro**



Corsa elettrica utile (mm)	Sigla di ordinazione	Codice SAP/METEL	
025	PZ-12-F-025 0000X000X00	F004319	A
050	PZ-12-F-050 0000X000X00	F004322	A
075	PZ-12-F-075 0000X000X00	F004327	
100	PZ-12-F-100 0000X000X00	F004330	
125	PZ-12-F-125 0000X000X00	F004332	
150	PZ-12-F-150 0000X000X00	F004333	
200	PZ-12-F-200 0000X000X00	F040572	
250	PZ-12-F-250 0000X000X00	F035983	

Tutte le configurazioni disponibili sul sito www.gefran.com

A = codici ad alta rotazione e disponibili a stock. Per i restanti codici si consiglia di contattare la rete vendita Gefran.

Accessori per PZ-12	Descrizione	Sigla di ordinazione	Codice SAP/METEL
Condizionatori di segnale	Montaggio barra DIN; uscita 0..10Vdc	PCIR-A	F003148
	Connettore maschio 12 poli (per modello PCIR-A)	MOR031	MOR031
Accessori	N° 2 staffe di fissaggio (per modello PZ12-S)	STA074	STA074

Fissaggio a flangia

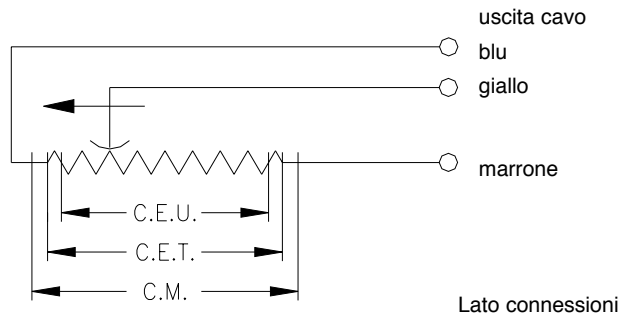
PZ-34



TRASDUTTORE RETTILINEO DI POSIZIONE A CORPO CILINDRICO

Corse da 25 a 300mm. Ancoraggio meccanico con staffe, snodi autoallineanti o flangia. Linearità indipendente fino a $\pm 0,05\%$; risoluzione infinita. Nessuna variazione del segnale elettrico in uscita, all'esterno della corsa elettrica teorica. Velocità massima di spostamenti 10 m/s. Temperatura di funzionamento: $-30...+100^{\circ}\text{C}$. Durata di vita: $> 25 \times 10^6$ m percorsi, oppure $> 100 \times 10^6$ manovre dei due il più restrittivo (entro la C.E.U.). Grado di protezione IP60.

- **Protezione IP 60**
- **Versione: Diametro corpo trasduttore 19mm**
- **Tipo di connessione elettrica: Cavo poli 1 metro**



Corsa elettrica utile (mm)	Sigla di ordinazione	Codice SAP/METEL
025	PZ-34-F-025 0000X000X00	F004427
050	PZ-34-F-050 0000X000X00	F004429
075	PZ-34-F-075 0000X000X00	F004431
100	PZ-34-F-100 0000X000X00	F004432
125	PZ-34-F-125 0000X000X00	F004435
150	PZ-34-F-150 0000X000X00	F004436
200	PZ-34-F-200 0000X000X00	F004439
250	PZ-34-F-250 0000X000X00	F004440
300	PZ-34-F-300 0000X000X00	F040689

Tutte le configurazioni disponibili sul sito www.gefran.com

Accessori per PZ-34	Descrizione	Sigla di ordinazione	Codice SAP/METEL
Condizionatori di segnale	Montaggio barra DIN; uscita 0..10Vdc	PCIR-A	F003148
	Connettore maschio 12 poli (per modello PCIR-A)	MOR031	MOR031

SENSORI DI PRESSIONE



Tipo di pressione	Accuratezza	Fondo scala	Temperatura processo	Membrana	Area	Tipo di uscita	Modello
Relativa	$\leq 0.15\% \text{ FS}$	$\geq \pm 1 \text{ bar}$ $\leq 1000 \text{ bar}$	-40 ... 80°C	Standard	Atex	Corrente	KX
	$\leq 0.1\% \text{ FS}$	$\geq 50 \text{ bar}$ $\leq 1000 \text{ bar}$	-40 ... 105°C	Standard	Sicura	Tensione	TPSA/TPSADA
						Corrente	TPSA/TPSADA
		$\geq 1000 \text{ bar}$ $\leq 5000 \text{ bar}$	-30 ... 120°C	Standard	Sicura	Tensione	TPHADA
						Corrente	TPHADA
						mV/V	TPH
	$\geq 0.15\% \text{ FS}$ $+ < 0.25\% \text{ FS}$	$\geq 25 \text{ bar}$ $\leq 600 \text{ bar}$	-40 ... 120°C	Affacciata miniaturizzata	Sicura	Tensione	TPFAS
						Corrente	TPFAS
		$\geq 10 \text{ bar}$ $\leq 1000 \text{ bar}$		Standard		mV/V	TPS
				Affacciata		Tensione	TPFADA
						Corrente	TPFADA
		$\geq 0,05 \text{ bar}$ $\leq 50 \text{ bar}$		Standard		Tensione	TSA
						Corrente	TSA
	$\geq 0.25\% \text{ FS} +$ $\leq 0.5\% \text{ FS}$	$\geq \pm 1 \text{ bar}$ $\leq 500 \text{ bar}$	-40 ... 105°C	Standard	Sicura	Tensione	TK/TKDA
						Corrente	TK/TKDA
$\geq 1 \text{ bar}$ $\leq 1000 \text{ bar}$		-40 ... 125°C	Tensione			KS	
			Corrente			KS	
Assoluta	$\leq 0.15\% \text{ FS}$	$\geq 1 \text{ bar}$ $\leq 40 \text{ bar}$	-20 ... 80°C			Tensione	TSA
						Corrente	TSA



Modello	Campo Min.	campo max.
PRESSIONE	BAR PSI	BAR PSI
KS	0...1 0...15	0...1000 0...15000
TK TKDA	± 1 ± 15	0...500 0...7500
TSA	0...0,05 0...5	0...60 0...1000
TPS	0...10 0...150	0...1000 0...15000
TPSA TPSDA	0...50 0...750	0...1000 0...15000
TPF	0...10 0...150	0...1000 0...15000
TPFADA	0...10 0...150	0...1000 0...15000
TPFAS	0...25 0...350	0...600 0...9000
TPH	0...1000 0...15000	0...5000 0...70000
TPHADA	0...1000 0...15000	0...5000 0...70000
KX	± 1 ± 15	0...1000 0...15000

Applicazioni industriali (0.25%)

KS



TRASMETTITORE DI PRESSIONE

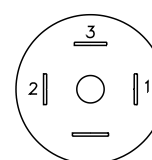
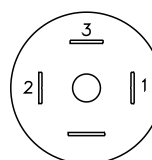
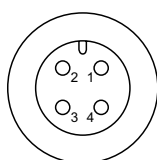
Campi di misura: da 0...1 a 0...1000bar
 Segnale di uscita 4...20mA due fili / 0...10Vdc tre fili
 Classe di protezione: IP65/IP67.
 Materiale a contatto: Acciaio INOX

- **Certificazione SIL 2**
- **Attacco al processo: 1/4 gas maschio**
- **Accuratezza 0,25% FS**

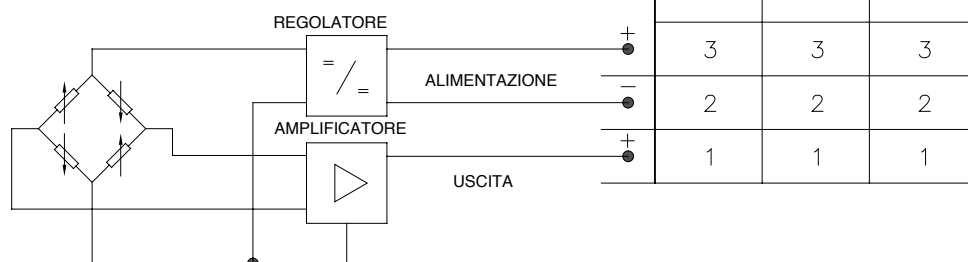
Z - Connettore
4 pin M12 x 1

E - EN 175301-803

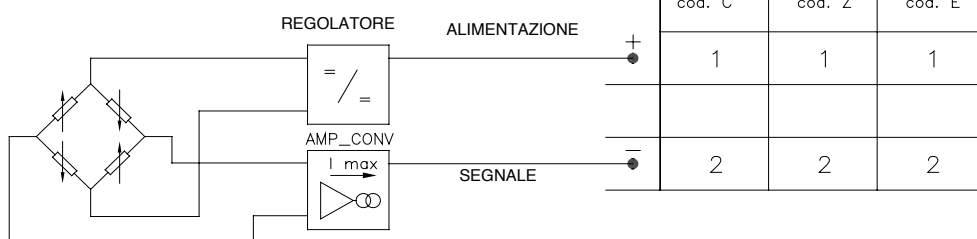
C - EN 175301-803



USCITA AMPLIFICATA IN TENSIONE



USCITA AMPLIFICATA IN CORRENTE - mod. E



Range di pressione	Attacco al processo	Connettore	Uscita elettrica	Scatole da 10 pz	Sigla di ordinazione	Codice SAP/METEL
0..1 Bar	1/2 gas maschio	E (4 pin DIN)	4-20 mA	X	KS-E-3-E-B01U-M-V-539 2130X000U00	F055310
0..1 Bar	1/4 gas maschio	Z (M12x1)	4-20 mA	X	KS-E-E-Z-B01U-M-V-539 2130X000X00	F054544
0..1,6 Bar	1/4 gas maschio	C (4 pin microDIN)	4-20 mA	X	KS-E-E-C-B1V6-M-V-539 2130X000T00	F055867
0..6 Bar	1/4 gas maschio	E (4 pin DIN)	4-20 mA	X	KS-E-E-E-B06U-M-V-539 2130X000U00	F057692
0..6 Bar	1/4 gas maschio	Z (M12x1)	4-20 mA	X	KS-E-E-Z-B06U-M-V-539 2130X000X00	F053973
0..10 Bar	1/2 gas maschio	E (4 pin DIN)	4-20 mA	X	KS-E-3-E-B01D-M-V-539 2130X000U00	F055311
0..10 Bar	1/4 gas maschio	E (4 pin DIN)	4-20 mA	X	KS-E-E-E-B01D-M-V-539 2130X000U00	F052533
0..10 Bar	1/4 gas maschio	Z (M12x1)	4-20 mA	X	KS-E-E-Z-B01D-M-V-539 2130X000X00	F052532
0..10 Bar	1/4 gas maschio	C (4 pin microDIN)	0-10 V	X	KS-N-E-C-B01D-M-V-539 2130X000T00	F052535
0..10 Bar	1/4 gas maschio	E (4 pin DIN)	0-10 V	X	KS-N-E-E-B01D-M-V-539 2130X000U00	F052534
0..10 Bar	1/4 gas maschio	Z (M12x1)	0-10 V	X	KS-N-E-Z-B01D-M-V-539 2130X000X00	F054943
0..16 Bar	1/2 gas maschio	E (4 pin DIN)	4-20 mA	X	KS-E-3-E-B16U-M-V-539 2130X000U00	F055312

Range di pressione	Attacco al processo	Connettore	Uscita elettrica	Scatole da 10 pz	Sigla di ordinazione	Codice SAP/METEL
0..16 Bar	1/4 gas maschio	E (4 pin DIN)	4-20 mA	X	KS-E-E-E-B16U-M-V-539 2130X000U00	F052536
0..16 Bar	1/4 gas maschio	E (4 pin DIN)	0-10 V	X	KS-N-E-E-B16U-M-V-539 2130X000U00	F052537
0..20 Bar	1/4 gas maschio	E (4 pin DIN)	4-20 mA	X	KS-E-E-E-B02D-M-V-539 2130X000X00	F055851
0..20 Bar	1/4 gas maschio	Z (M12x1)	4-20 mA	X	KS-E-E-Z-B02D-M-V-539 2130X000X00	F053974
0..25 Bar	1/2 gas maschio	E (4 pin DIN)	4-20 mA	X	KS-E-3-E-B25U-M-V-539 2130X000U00	F055313
0..25 Bar	1/4 gas maschio	Z (M12x1)	4-20 mA	X	KS-E-E-Z-B25U-M-V-539 2130X000X00	F057594
0..40 Bar	1/2 gas maschio	E (4 pin DIN)	4-20 mA	X	KS-E-3-E-B04D-M-V-539 2130X000U00	F055314
0..40 Bar	1/4 gas maschio	E (4 pin DIN)	4-20 mA	X	KS-E-E-E-B04D-M-V-539 2130X000U00	F052538
0..40 Bar	1/4 gas maschio	E (4 pin DIN)	0-10 V		KS-N-E-E-B04D-M-V-539 2130X000U00	F052539
0..60 Bar	1/4 gas maschio	Z (M12x1)	4-20 mA	X	KS-E-E-Z-B06D-M-V-539 2130X000X00	F053976
0..100 Bar	1/4 gas maschio	E (4 pin DIN)	4-20 mA	X	KS-E-E-E-B01C-M-V-539 2130X000U00	F052540
0..100 Bar	1/4 gas maschio	E (4 pin DIN)	0-10 V	X	KS-N-E-E-B01C-M-V-539 2130X000U00	F052541
0..250 Bar	1/4 gas maschio	E (4 pin DIN)	4-20 mA	X	KS-E-E-E-B25D-M-V-539 2130X000U00	F053654
0..250 Bar	1/4 gas maschio	Z (M12x1)	4-20 mA	X	KS-E-E-Z-B25D-M-V-539 2130X000X00	F054152
0..250 Bar	1/4 gas maschio	E (4 pin DIN)	0-10 V	X	KS-N-E-E-B25D-M-V-539 2130X000U00	F056610
0..250 Bar	1/4 gas maschio	Z (M12x1)	0-10 V	X	KS-N-E-Z-B25D-M-V-539 2130X000X00	F054253
0..400 Bar	1/4 gas maschio	C (4 pin microDIN)	4-20 mA	X	KS-E-E-C-B04C-M-V-539 2130X000T00	F052545
0..400 Bar	1/4 gas maschio	E (4 pin DIN)	4-20 mA	X	KS-E-E-E-B04C-M-V-539 2130X000U00	F052542
0..400 Bar	1/4 gas maschio	Z (M12x1)	4-20 mA	X	KS-E-E-Z-B04C-M-V-539 2130X000X00	F054546
0..400 Bar	1/4 gas maschio	E (4 pin DIN)	0-10 V	X	KS-N-E-E-B04C-M-V-539 2130X000U00	F052544
0..400 Bar	1/4 gas maschio	Z (M12x1)	0-10 V	X	KS-N-E-Z-B04C-M-V-539 2130X000X00	F052543
0..1000 Bar	1/4 gas maschio	C (4 pin microDIN)	4-20 mA		KS-E-E-C-B01M-M-V-539 2130X000T00	F052546
0..1000 Bar	1/4 gas maschio	E (4 pin DIN)	0-10 V		KS-N-E-E-B01M-M-V-539 2130X000U00	F054438

Tutte le configurazioni disponibili sul sito www.gefran.com

Accessori per KS	Descrizione	Sigla di ordinazione	Codice SAP/METEL
Connettori	Connessione E EN 175301-803 4 pin DIN Tipo A (P 18) - Prot. IP65	CON 064	CON 064
	Connessione Z Connettore 4 pin M12 x 1 - Prot. IP67	CON 293	CON 293
	Connessione C EN 175301-803 4 pin MicroDIN Tipo C (P 8) - Prot. IP65	CON 047	CON 047
Cavi di estensione	Connettore femmina IP67 M12 x 1 + 2 m di cavo	CAV011	CAV011
	Connettore femmina IP67 M12 x 1 + 5 m di cavo	CAV012	CAV012
	Connettore femmina IP67 M12 x 1 + 10 m di cavo	CAV013	CAV013
	Connettore femmina IP67 M12 x 1 + 15 m di cavo	CAV015	CAV015



Applicazioni industriali (0,5% o 0,25%)

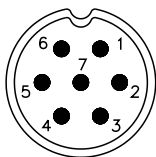
TK



TRASMETTITORE DI PRESSIONE

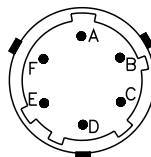
Campi di misura: da 0...3 a 0...500bar e da -1...+1 a -1...+10bar.
 Segnale di uscita 4...20mA due fili / 0,1...5,1Vdc / 0,1...10,1Vdc / 0...5Vdc / 0...10Vdc / 1...5Vdc / 1...10Vdc.
 Classe di protezione: IP65/IP67.
 Materiale a contatto: AISI 430 e 17-4PH.
 Imballo singolo

P - Connettore 7 poli



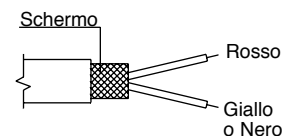
Connettore maschio 09-127-09-07
 Grado di protezione IP67

V - Connettore 6 poli



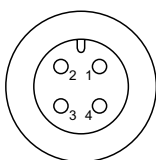
Connettore maschio VPT02A10-6PT2
 Grado di protezione IP66

F - Cavo 2 poli



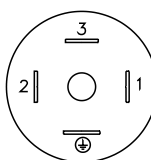
Cavo schermato 2x0,25 - 2m. (uscita E)
 Grado di protezione IP65

Z - Connettore maschio
 4 poli M12 x 1



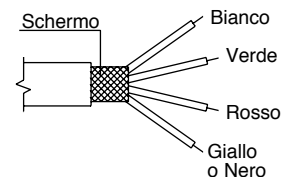
Connettore maschio 4 poli serie 713
 Grado di protezione IP67

E - Conn. 4 poli Elettrovalvola
 M - Conn. 4 poli Microelettrovalvola



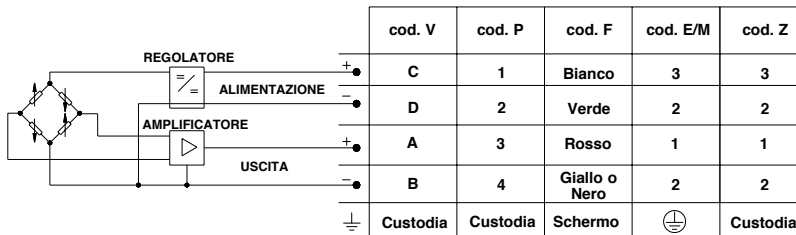
Elettrovalvola DIN 43650A - ISO4400
 Grado di protezione IP65
 micro Elettrovalvola DIN 43650C - ISO4400
 Grado di protezione IP65

F - Cavo 4 poli

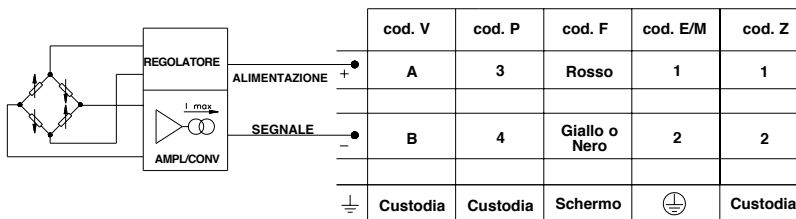


Cavo schermato 4x0,25 - 2m
 Grado di protezione IP65

USCITA AMPLIFICATA IN TENSIONE - mod. B/C/M/N/P/Q/R



USCITA AMPLIFICATA IN CORRENTE - mod. E



Range di pressione	Attacco al processo	Accuracy	Connettore	Uscita elettrica	Sigla di ordinazione	Codice SAP/METEL
-1..+2 bar	1/4 gas maschio	0,5% FS	E(4 pin DIN)	4-20mA	TK-E-1-E-N02U-M-V 2130X000X00	F029854
-1..+3 bar	1/4 gas maschio	0,5% FS	E(4 pin DIN)	4-20mA	TK-E-1-E-N03U-M-V 2130X000X00	F028446
-1..+5 bar	1/4 gas maschio	0,25% FS	E(4 pin DIN)	4-20mA	TK-E-1-E-N05U-H-V 2130X000X00	F029547
0-1..+1 bar	1/4 gas maschio	0,5% FS	E(4 pin DIN)	4-20mA	TK-E-1-E-N01U-M-V 2130X000X00	F028507

Range di pressione	Attacco al processo	Accuracy	Connettore	Uscita elettrica	Sigla di ordinazione	Codice SAP/METEL
-1..+10 bar	1/4 gas maschio	0,5% FS	M (4 pin microDIN)	4-20mA	TK-E-1-M-N01D-M-V 2130X000X00	F028528
0..5 bar	1/4 gas maschio	0,25% FS	E(4 pin DIN)	4-20mA	TK-E-1-E-B05U-H-V 2130X000X00	F032943
0..6 bar	1/4 gas maschio	0,5% FS	E(4 pin DIN)	4-20mA	TK-E-1-E-B06U-M-V 2130X000X00	F029200
0..10 bar	1/4 gas maschio	0,5% FS	E(4 pin DIN)	4-20mA	TK-E-1-E-B01D-M-V 2130X000X00	F028315 A
0..10 bar	1/4 gas maschio	0,25% FS	M (4 pin microDIN)	4-20mA	TK-E-1-M-B01D-H-V 2130X000X00	F028624
0..10 bar	1/4 gas maschio	0,25% FS	E(4 pin DIN)	4-20mA	TK-E-1-E-B01D-H-V 2130X000X00	F028314
0..10 bar	1/2 gas maschio	0,5% FS	E(4 pin DIN)	4-20mA	TK-E-3-E-B01D-M-V 2130X000X00	F028548
0..10 bar	1/4 gas maschio	0,5% FS	M (4 pin microDIN)	4-20mA	TK-E-1-M-B01D-M-V 2130X000X00	F028365
0..10 bar	1/4 gas maschio	0,25% FS	E(4 pin DIN)	0-10V	TK-N-1-E-B01D-H-V 2130X000X00	F029990
0..10 bar	1/4 gas maschio	0,5% FS	E(4 pin DIN)	0-10V	TK-N-1-E-B01D-M-V 2130X000X00	F028422
0..16 bar	1/4 gas maschio	0,5% FS	E(4 pin DIN)	4-20mA	TK-E-1-E-B16U-M-V 2130X000X00	F028544
0..16 bar	1/4 gas maschio	0,25% FS	E(4 pin DIN)	4-20mA	TK-E-1-E-B16U-H-V 2130X000X00	F028437
0..16 bar	1/4 gas maschio	0,25% FS	E(4 pin DIN)	0-10V	TK-N-1-E-B16U-H-V 2130X000X00	F033476
0..20 bar	1/4 gas maschio	0,5% FS	M (4 pin microDIN)	4-20mA	TK-E-1-M-B02D-M-V 2130X000X00	F029956
0..20 bar	1/2 gas maschio	0,5% FS	E(4 pin DIN)	4-20mA	TK-E-3-E-B02D-M-V 2130X000X00	F029703
0..30 bar	1/4 gas maschio	0,5% FS	M (4 pin microDIN)	4-20mA	TK-E-1-M-B03D-M-V 2130X000X00	F028572 A
0..30 bar	1/2 gas maschio	0,5% FS	E(4 pin DIN)	4-20mA	TK-E-3-E-B03D-M-V 2130X000A00	F035458
0..40 bar	1/4 gas maschio	0,5% FS	E(4 pin DIN)	4-20mA	TK-E-1-E-B04D-M-V 2130X000X00	F034489
0..40 bar	1/2 gas maschio	0,5% FS	E(4 pin DIN)	4-20mA	TK-E-3-E-B04D-M-V 2130X000X00	F030662
0..50 bar	1/4 gas maschio	0,5% FS	Z (M12x1)	0-10V	TK-N-1-Z-B05D-M-V 2130X000X00	F032433
0..50 bar	1/4 gas maschio	0,5% FS	E(4 pin DIN)	0-10V	TK-N-1-E-B05D-M-V 2130X000X00	F028482
0..50 bar	1/4 gas maschio	0,5% FS	M (4 pin microDIN)	4-20mA	TK-E-1-M-B05D-M-V 2130X000X00	F028804
0..60 bar	1/4 gas maschio	0,25% FS	E(4 pin DIN)	4-20mA	TK-E-1-E-B06D-H-V 2130X000X00	F032761
0..60 bar	1/2 gas maschio	0,5% FS	E(4 pin DIN)	4-20mA	TK-E-3-E-B06D-M-V 2130X000X00	F044141
0..100 bar	1/4 gas maschio	0,25% FS	V (6 pin)	0-10V	TK-N-1-V-B01C-H-V 2130X000X00	F054920
0..160 bar	1/4 gas maschio	0,25% FS	E(4 pin DIN)	4-20mA	TK-E-1-E-B16D-H-V 2130X000X00	F028438
0..160 bar	1/4 gas maschio	0,5% FS	E(4 pin DIN)	0-10V	TK-N-1-E-B16D-M-V 2130X000X00	F029699
0..200 bar	1/4 gas maschio	0,5% FS	M (4 pin microDIN)	4-20mA	TK-E-1-M-B02C-M-V 2130X000X00	F028633
0..250 bar	1/4 gas maschio	0,25% FS	M (4 pin microDIN)	1-10V	TK-Q-1-M-B25D-H-V 2130X000X00	F035299
0..250 bar	1/4 gas maschio	0,25% FS	E(4 pin DIN)	4-20mA	TK-E-1-E-B25D-H-V 2130X000X00	F028651
0..250 bar	1/4 gas maschio	0,5% FS	E(4 pin DIN)	0-10V	TK-N-1-E-B25D-M-V 2130X000X00	F028323
0..350 bar	1/4 gas maschio	0,5% FS	E(4 pin DIN)	0-10V	TK-N-1-E-B35D-M-V 2130X000X00	F028321 A
0..350 bar	1/4 gas maschio	0,5% FS	E(4 pin DIN)	4-20mA	TK-E-1-E-B35D-M-V 2130X000X00	F028606 A
0..350 bar	1/4 gas maschio	0,5% FS	M (4 pin microDIN)	4-20mA	TK-E-1-M-B35D-M-V 2130X000X00	F028542
0..350 bar	1/4 gas femmina	0,5% FS	E(4 pin DIN)	0,1-10,1V	TK-C-4-E-B35D-M-V 2130X000X00	F048905
0..400 bar	1/4 gas maschio	0,5% FS	E(4 pin DIN)	4-20mA	TK-E-1-E-B04C-M-V 2130X000X00	F028335
0..400 bar	1/4 gas maschio	0,5% FS	M (4 pin microDIN)	4-20mA	TK-E-1-M-B04C-M-V 2130X000X00	F031005
0..400 bar	1/4-18 NPT maschio	0,5% FS	E(4 pin DIN)	4-20mA	TK-E-7-E-B04C-M-V 2130X000X00	F050924
0..500 bar	1/4 gas maschio	0,5% FS	Z (M12x1)	4-20mA	TK-E-1-Z-B05C-M-V 2130X000X00	F033293
0..500 bar	1/4 gas maschio	0,5% FS	E(4 pin DIN)	0-10V	TK-N-1-E-B05C-M-V 2130X000X00	F028279

Tutte le configurazioni disponibili sul sito www.gefran.com

A = codici ad alta rotazione e disponibili a stock. Per i restanti codici si consiglia di contattare la rete vendita Gefran.

Accessori per TK		Descrizione	Sigla di ordinazione	Codice SAP/METEL																
Connettori		Connezzione E Connettore 3 poli + terra DIN43650A ISO4400 Prot. IP65	CON 006	CON 006																
		Connezzione Z Connettore 4 poli Prot. IP67	CON 293	CON 293																
		Connezzione M Connettore 3 poli + terra DIN43650C ISO4400 Prot. IP65	CON 008	CON 008																
		Connezzione P Connettore da cavo femmina Prot. IP67	CON 321	CON 321																
		Connezzione V Connettore da cavo femmina Prot. IP66	CON 300	CON 300																
Cavi di estensione	<table border="1"> <thead> <tr> <th colspan="2">Cod. colore cavo</th> </tr> <tr> <th>Conn.</th> <th>Filo</th> </tr> </thead> <tbody> <tr> <td>A</td> <td>Rosso</td> </tr> <tr> <td>B</td> <td>Giallo/Nero</td> </tr> <tr> <td>C</td> <td>Bianco</td> </tr> <tr> <td>D</td> <td>Verde</td> </tr> <tr> <td>E</td> <td>Blu</td> </tr> <tr> <td>F</td> <td>Arancio</td> </tr> </tbody> </table>	Cod. colore cavo		Conn.	Filo	A	Rosso	B	Giallo/Nero	C	Bianco	D	Verde	E	Blu	F	Arancio	Connettore 6 poli con cavo di lunghezza 8 metri (25 ft)	C08WLS	C08WLS
		Cod. colore cavo																		
		Conn.	Filo																	
		A	Rosso																	
		B	Giallo/Nero																	
C	Bianco																			
D	Verde																			
E	Blu																			
F	Arancio																			
	Connettore 6 poli con cavo di lunghezza 15 metri (50 ft)	C15WLS	C15WLS																	
	Connettore 6 poli con cavo di lunghezza 30 metri (100 ft)	C30WLS	C30WLS																	
	Altre lunghezze	a richiesta	a richiesta																	

Applicazioni speciali (0,2%)

TPFADA

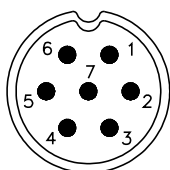


TRASMETTITORE DI PRESSIONE A MEMBRANA AFFACCIATA CON AUTOZERO DIGITALE

Campi di misura: da 0...10 a 0...1000bar (da 0...150 a 0...15000psi).
 Accuratezza: 0,2% oltre 50 bar.
 Interamente in acciaio inox.
 Versione compatta, \varnothing 26,5 mm.
 Attacco con esagono.
 Segnale di calibrazione generato internamente (solo V, P, F).
 Autozero e Span digitale con penna magnetica (span solo per V, P, F).

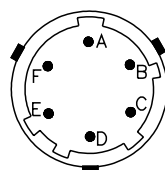
• **Membrana affacciata**

P - Connettore 7 poli



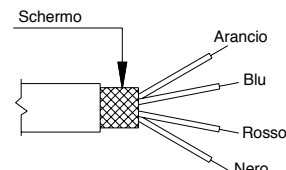
Connettore maschio 09-127-09-07
 Grado di protezione IP67

V - Connettore 6 poli



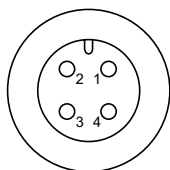
Connettore maschio VPT02A10-6PT2
 Grado di protezione IP66

F - Cavo 4 poli



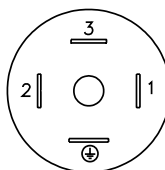
Cavo schermato 4x0,25 - 1m. (uscita E)
 Grado di protezione IP65

**Z - Connettore maschio
 4 poli M12 x 1**



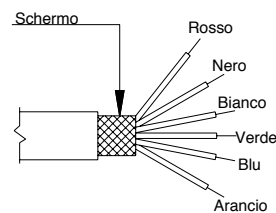
Connettore maschio 4 poli
 serie 713
 Grado di protezione IP67

**E - Conn. 4 poli Elettrovalvola
 M - Conn. 4 poli Microelettrovalvola**



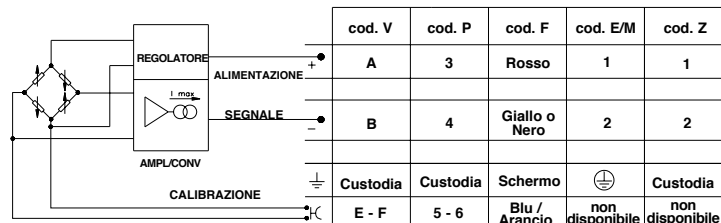
Elettrovalvola DIN 43650A - ISO4400
 Grado di protezione IP65
 micro Elettrovalvola DIN 43650C - ISO4400
 Grado di protezione IP65

F - Cavo 6 poli

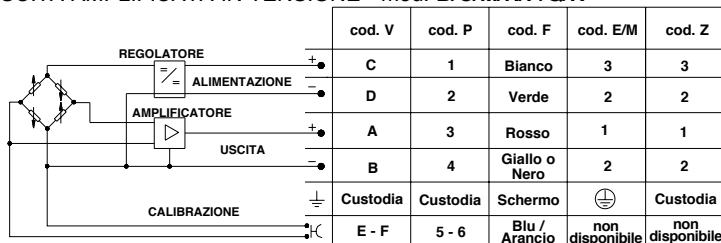


Cavo schermato 6x0,25 - 1m
 Grado di protezione IP65

USCITA AMPLIFICATA IN CORRENTE - mod. E



USCITA AMPLIFICATA IN TENSIONE - mod. B/C/M/N/P/Q/R



Range di pressione	Attacco al processo	Accuracy	Connettore	Uscita elettrica	Sigla di ordinazione	Codice SAP/METEL
0..10 bar	1/2 gas maschio	0,5% FS	E (4 pin DIN)	4-20mA	TPFADA-E-M-E-B01D-M-V 2130X000X00	F042222
0..20 bar	1/2 gas maschio	0,5% FS	M (4 pin microDIN)	4-20mA	TPFADA-E-M-M-B02D-M-V 2130X000X00	F046530
0..30 bar	1/2 gas maschio	0,5% FS	E (4 pin DIN)	4-20mA	TPFADA-E-M-E-B03D-M-V 2130X000X00	F044984
0..50 bar	M18x1,5	0,5% FS	V (6 PIN)	4-20mA	TPFADA-E-G-V-B05D-M-V 2130X000X00	F042196 A
0..50 bar	1/2 gas maschio	0,5% FS	E (4 pin DIN)	0-10V	TPFADA-N-M-E-B05D-M-V 2130X000X00	F042278
0..100 bar	1/2 gas maschio	0,25% FS	E (4 pin DIN)	4-20mA	TPFADA-E-M-E-B01C-H-V 2130X000X00	F042116 A
0..200 bar	1/2 gas maschio	0,25% FS	E (4 pin DIN)	0-10V	TPFADA-N-M-E-B02C-H-V 2130X000X00	F054690
0..250 bar	M18x1,5	0,25% FS	Z (M12x1)	4-20mA	TPFADA-E-G-Z-B25D-H-V 2130X000X00	F052652
0..350 bar	1/2 gas maschio	0,25% FS	E (4 pin DIN)	4-20mA	TPFADA-E-M-E-B35D-H-V 2130X000X00	F044634 A
0..400 bar	1/2 gas maschio	0,25% FS	E (4 pin DIN)	4-20mA	TPFADA-E-M-E-B04C-H-V 2130X000X00	F042245

Tutte le configurazioni disponibili sul sito www.gefran.com

A = codici ad alta rotazione e disponibili a stock. Per i restanti codici si consiglia di contattare la rete vendita Gefran.

Accessori per TPFADA	Descrizione	Sigla di ordinazione	Codice SAP/METEL
Connettori	Connessione E Connettore 3 poli + terra DIN43650A ISO4400 Prot. IP65	CON 006	CON 006
	Connessione M Connettore 3 poli + terra DIN43650C ISO4400 Prot. IP65	CON 008	CON 008
	Connessione Z Connettore da cavo femmina 4 poli M12x1 Prot. IP67	CON 293	CON 293
	Connessione Z Connettore da cavo femmina 4 poli, 90° M12x1 Prot. IP67	CON 050	CON 050
	Connessione V Connettore da cavo femmina, 6 poli, Prot. IP66	CON 300	CON 300
Cavi di estensione	Connettore femmina 6 poli (CON 300) + 2 m cavo (6x0,25)	C02WLS	C02WLS
	Connettore femmina 6 poli (CON 300) + 6 m cavo (6x0,25)	C06WLS	C06WLS
	Connettore femmina 6 poli (CON 300) + 10 m cavo (6x0,25)	C10WLS	C10WLS
	Connettore femmina 6 poli (CON 300) + 15 m cavo (6x0,25)	C15WLS	C15WLS

NOTA: Disponibile con versione con membrana affacciata miniaturizzata, con attacco G1/4 oppure M10x1 (serie TPFAS).
Per maggiori informazioni consultare il sito www.gefran.com



Alta accuratezza (0,15%)

TPS

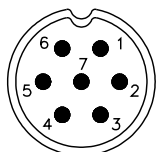


TRASDUTTORE DI PRESSIONE

Campi di misura: da 0...10 a 0...1000bar
 Segnale di uscita in mV/V

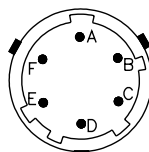
- Attacco al processo: 1/4 gas femmina o maschio
- Accuratezza: 0,15% FS
- Connettore: 6 pin - V
- Uscita Elettrica: mV/V

P - Connettore 7 poli



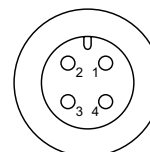
Connettore maschio 09-127-09-07
 Grado di protezione IP67

V - Connettore 6 poli



Connettore maschio VPT02A10-6PT2
 Grado di protezione IP66

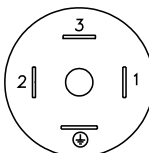
Z - Connettore maschio 4 poli M12 x 1



Connettore maschio 4 poli serie 713
 Grado di protezione IP67

E - Conn. 4 poli Elettrovalvola

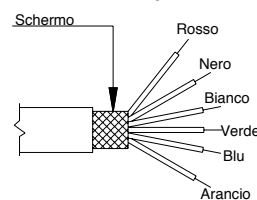
M - Conn. 4 poli Microelettrovalvola



Elettrovalvola DIN 43650A - ISO4400
 micro Elettrovalvola DIN 43650C - ISO4400

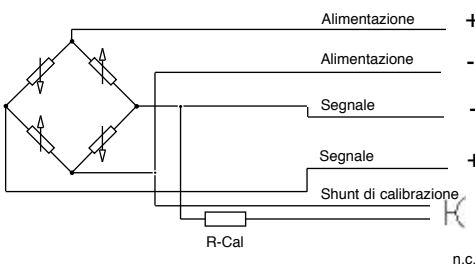
Grado di protezione IP65
 Grado di protezione IP65

F - Cavo 6 poli



F - Cavo schermato 6 x 0,25 - 1m.

Uscita mV/V



Codice V	Codice P	Codice F	Codice E/M	Codice Z
C	1	Bianco	3	1
D	2	Verde		2
B	4	Nero o Giallo	2	4
A	3	Rosso	1	3
E - F	5 - 6	Blu/ Arancio o Viola	Non disponibile	Non disponibile
	7			

La calza del cavo è collegata al corpo del trasduttore



Range di pressione	Sigla di ordinazione	Codice SAP/METEL
0..200 bar	TPS-4-V-B02C-T 2130X000X00	F031992
0..350 bar	TPS-1-V-B35D-T 2130X000X00	F031284
0..350 bar	TPS-4-V-B35D-T 2130X000X00	F032089
0..500 bar	TPS-4-V-B05C-T 2130X000X00	F031553

Tutte le configurazioni disponibili sul sito www.gefran.com

Accessori per TPS	Descrizione	Sigla di ordinazione	Codice SAP/METEL
Connettori	Connessione V Connettore da cavo femmina, 6 poli, Prot. IP66	CON 300	CON 300
Cavi di estensione	Connettore femmina 6 poli (CON 300) + 2 m cavo (6x0,25)	C02W	C02W
	Connettore femmina 6 poli (CON 300) + 6 m cavo (6x0,25)	C06W	C06W
	Connettore femmina 6 poli (CON 300) + 10 m cavo (6x0,25)	C10W	C10W
	Connettore femmina 6 poli (CON 300) + 15 m cavo (6x0,25)	C15W	C15W



Alta accuratezza (0,1%)

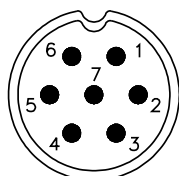
TPSA



TRASMETTITORE DI PRESSIONE

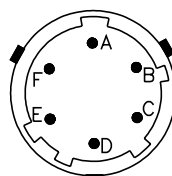
Campi di misura: da 0...50 a 0...1000bar
 Segnale di uscita in tensione o corrente
 Classe di protezione: IP65/IP67
 Materiale a contatto con fluido: 17-4PH
 Campo di temperatura operativo: -40...+105°C
 • **Accuratezza: 0,1% FS**

P - Connettore 7 poli



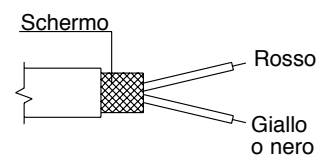
Connettore maschio 09-127-09-07
 Grado di protezione IP67

V - Connettore 6 poli



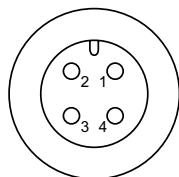
Connettore maschio VPT02A10-6PT2
 Grado di protezione IP66

F - Cavo 2 poli



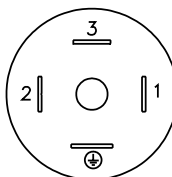
Cavo schermato 2x0,25 - 2m. (uscita E)
 Grado di protezione IP65

**Z - Connettore maschio
 4 poli M12 x 1**



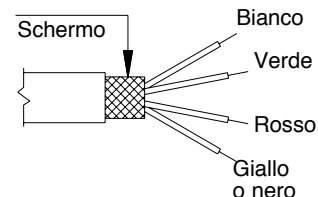
Connettore maschio 4 poli
 serie 713
 Grado di protezione IP67

**E - Conn. 4 poli Elettrovalvola
 M - Conn. 4 poli Microelettrovalvola**



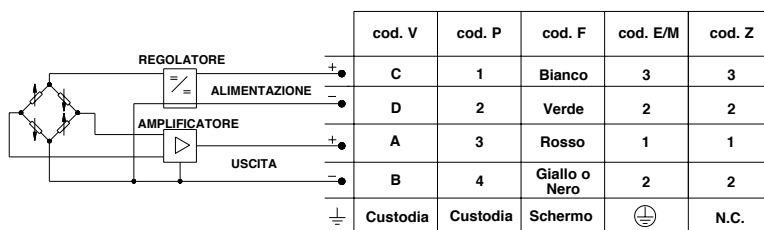
Elettrovalvola DIN 43650A - ISO4400
 Grado di protezione IP65
 micro Elettrovalvola DIN 43650C - ISO4400
 Grado di protezione IP65

F - Cavo 4 poli



Cavo schermato 4x0,25 - 2m
 Grado di protezione IP65

USCITA AMPLIFICATA IN TENSIONE - mod. **B/C/M/N/P/Q/R**



USCITA AMPLIFICATA IN CORRENTE - mod. **E**

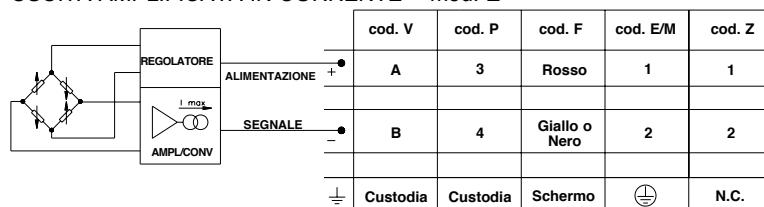
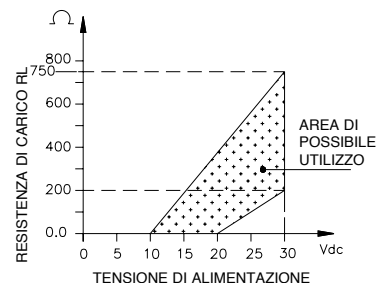


DIAGRAMMA DI CARICO (Uscita corrente)



Range di pressione	Attacco al processo	Connettore	Uscita elettrica	Sigla di ordinazione	Codice SAP/METEL
0..50 bar	1/4 gas maschio	F (uscita cavo)	4-20mA	TPSA-E-1-F-B05D-T-V 2130X000X00	F028093
0..100 bar	1/4 gas femmina	V (6 pin)	4-20mA	TPSA-E-4-V-B01C-T-V 2130X000X00	F026840
0..200 bar	1/4 gas maschio	E (4 pin DIN)	4-20mA	TPSA-E-1-E-B02C-T-V 2130X000X00	F030038
0..200 bar	1/4 gas femmina	M (4 pin microDIN)	4-20mA	TPSA-E-4-M-B02C-T-V 2130X000X00	F025941
0..250 bar	1/4 gas maschio	V (6 pin)	4-20mA	TPSA-E-1-V-B25D-T-V 2130X000X00	F028083
0..350 bar	1/4 gas femmina	V (6 pin)	0,1-5,1V	TPSA-B-4-V-B35D-T-V 2130X000X00	F026684
0..350 bar	1/4 gas maschio	E (4 pin DIN)	0,1-10,1V	TPSA-C-1-E-B35D-T-V 2130X000X00	F027150
0..350 bar	1/4 gas femmina	E (4 pin DIN)	0,1-10,1V	TPSA-C-4-E-B35D-T-V 2130X000X00	F027277
0..350 bar	1/4 gas femmina	V (6 pin)	0,1-10,1V	TPSA-C-4-V-B35D-T-V 2130X000X00	F025971
0..350 bar	1/4 gas maschio	E (4 pin DIN)	4-20mA	TPSA-E-1-E-B35D-T-V 2130X000X00	F026869
0..350 bar	1/4 gas femmina	E (4 pin DIN)	4-20mA	TPSA-E-4-E-B35D-T-V 2130X000X00	F028701
0..350 bar	1/4 gas femmina	V (6 pin)	4-20mA	TPSA-E-4-V-B35D-T-V 2130X000X00	F027367
0..350 bar	1/4 gas maschio	E (4 pin DIN)	0-10V	TPSA-N-1-E-B35D-T-V 2130X000X00	F024792
0..350 bar	1/4 gas maschio	M (4 pin microDIN)	0-10V	TPSA-N-1-M-B35D-T-V 2130X000X00	F024688
0..400 bar	1/4-18 NPT maschio	V (6 pin)	0,1-5,1V	TPSA-B-7-V-B04C-T-V 2130X000X00	F026278
0..400 bar	1/4 gas maschio	E (4 pin DIN)	4-20mA	TPSA-E-1-E-B04C-T-V 2130X000X00	F028277
0..500 bar	1/4 gas maschio	E (4 pin DIN)	4-20mA	TPSA-E-1-E-B05C-T-V 2130X000X00	F035704
0..600 bar	1/4 gas femmina	V (6 pin)	4-20mA	TPSA-E-4-V-B06C-T-V 2130X000X00	F026182
0..700 bar	1/4 gas maschio	E (4 pin DIN)	4-20mA	TPSA-E-1-E-B07C-T-V 2130X000X00	F028649
0..700 bar	1/4 gas femmina	E (4 pin DIN)	4-20mA	TPSA-E-4-E-B07C-T-V 2130X000X00	F026505
0..1000 bar	1/4 gas femmina	V (6 pin)	0,1-10,1V	TPSA-C-4-V-B01M-T-V 2130X000X00	F027288
0..1000 bar	1/4 gas maschio	E (4 pin DIN)	4-20mA	TPSA-E-1-E-B01M-T-V 2130X000X00	F027942

Tutte le configurazioni disponibili sul sito www.gefran.com

Accessori per TPSA	Descrizione	Sigla di ordinazione	Codice SAP/METEL
Connettori	Connezione E Connettore 3 poli + terra DIN43650A ISO4400 Prot. IP65	CON 006	CON 006
	Connezione M Connettore 3 poli + terra DIN43650C ISO4400 Prot. IP65	CON 008	CON 008
	Connezione Z Connettore da cavo femmina 4 poli M12x1 Prot. IP67	CON 293	CON 293
	Connezione V Connettore da cavo femmina, 6 poli, Prot. IP66	CON 300	CON 300
Cavi di estensione	Connettore 6 poli con cavo di lunghezza 8 metri (25 ft)	C08WLS	C08WLS
	Connettore 6 poli con cavo di lunghezza 15 metri (50 ft)	C15WLS	C15WLS
	Connettore 6 poli con cavo di lunghezza 30 metri (100 ft)	C30WLS	C30WLS



Alta accuratezza (0,1%)

TPSADA

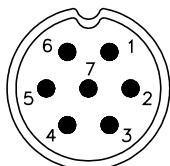


TRASMETTITORE DI PRESSIONE CON AUTOZERO DIGITALE

Campi di misura: da 0...50 a 0...1000bar
 Accuratezza: $\pm 0,1\%$ FS tipico
 Segnale di uscita in tensione o corrente
 Classe di protezione: IP65/IP67
 Materiale a contatto con fluido: 17-4PH
 Campo di temperatura operativo: -40...+105°C

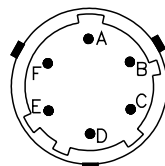
- Accuratezza: 0,1% FS
- Funzione di autozero con penna magnetica

P - Connettore 7 poli



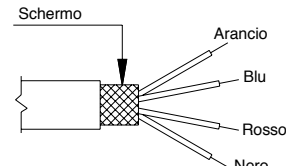
Connettore maschio 09-127-09-07
 Grado di protezione IP67

V - Connettore 6 poli



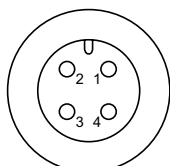
Connettore maschio VPT02A10-6PT2
 Grado di protezione IP66

F - Cavo 4 poli



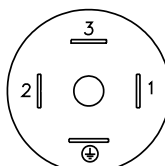
Cavo schermato 4x0,25 - 1m. (uscita E)
 Grado di protezione IP65

Z - Connettore maschio 4 poli M12 x 1



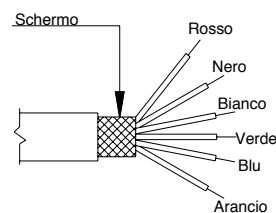
Connettore maschio 4 poli serie 713
 Grado di protezione IP67

E - Conn. 4 poli Elettrovalvola M - Conn. 4 poli Microelettrovalvola



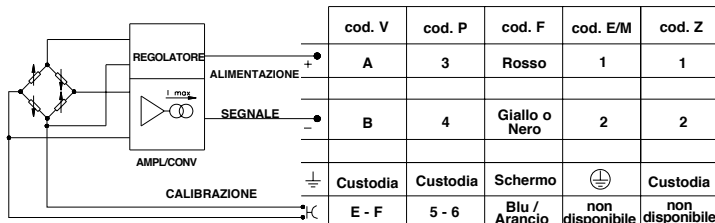
Elettrovalvola DIN 43650A - ISO4400
 Grado di protezione IP65
 micro Elettrovalvola DIN 43650C - ISO4400
 Grado di protezione IP65

F - Cavo 6 poli



Cavo schermato 6x0,25 - 1m
 Grado di protezione IP65

USCITA AMPLIFICATA IN CORRENTE - mod. E



USCITA AMPLIFICATA IN TENSIONE - mod. B/C/M/N/P/Q/R

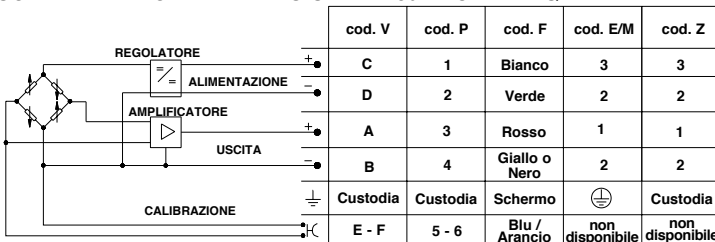
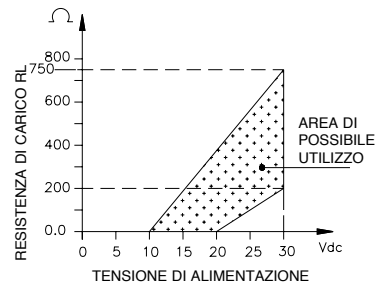


DIAGRAMMA DI CARICO (Uscita corrente)



Range di pressione	Attacco al processo	Connettore	Uscita elettrica	Sigla di ordinazione	Codice SAP/METEL
0..350 bar	1/4 gas maschio	E (4 pin DIN)	4-20mA	TPSADA-E-1-E-B35D-T-V 2130X000X00	F044394
0..500 bar	1/4 gas femmina	V (6 pin)	0,1-10,1V	TPSADA-C-4-V-B05C-T-V 2130X000X00	F042183

Tutte le configurazioni disponibili sul sito www.gefran.com

Accessori per TPSADA	Descrizione	Sigla di ordinazione	Codice SAP/METEL
Connettori	Connessione E Connettore 3 poli + terra DIN43650A ISO4400 Prot. IP65	CON 006	CON 006
	Connessione V Connettore da cavo femmina, 6 poli, Prot. IP66	CON 300	CON 300
Cavi di estensione	Connettore femmina 6 poli (CON 300) + 8 m cavo (6x0,25)	C08WLS	C08WLS
	Connettore femmina 6 poli (CON 300) + 15 m cavo (6x0,25)	C15WLS	C15WLS
	Connettore femmina 6 poli (CON 300) + 30 m cavo (6x0,25)	C30WLS	C30WLS

Alta accuratezza (0,1%)

TPH

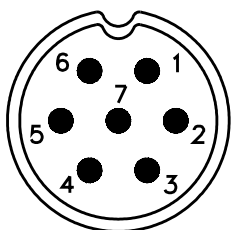


TRASDUTTORE PER ALTA PRESSIONE

Campi di misura: da 0...1000 a 0...5000bar (da 0...15000 a 0...70000psi).
 Interamente in acciaio inox.
 Segnale di calibrazione generato internamente.
 Porta pressione del tipo "Autoclave".
 Classe di protezione: IP65/IP66/IP67.

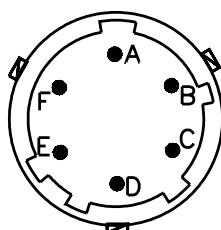
- **Attacco al processo: F250-C (9/16-18 UNF)**
- **Accuratezza: 0,1% FSO**
- **Connettore: 6 pin**
- **Uscita Elettrica: mV/V**

P - Connettore 7 poli



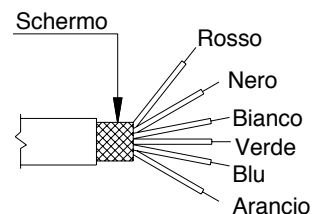
Conn. maschio
 09-0127-09-07
 Grado di protezione IP67

V - Connettore 6 poli



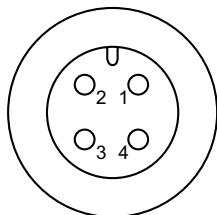
Conn. maschio
 VPT02A10-6PT2
 Grado di protezione IP66

F - Cavo 6 poli



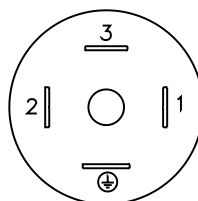
Cavo schermato 6x0,25 - 1m
 Grado di protezione IP65

**Z - Connettore maschio
 4 pin M12 x 1**



Connettore maschio 4 pin
 serie 713
 Grado di protezione IP67

**E - EN 175301-803 Tipo A
 M - EN 175301-803 Tipo C-ind**



4 Pin DIN Tipo A
 Grado di protezione IP65
 4 Pin MicroDIN Tipo C-industriale
 Grado di protezione IP65



Range di pressione	Sigla di ordinazione	Codice SAP/METEL
0..2000 bar	TPH-D-V-B02M-T 2130X000X00	F051444
0..3500 bar	TPH-D-V-B35C-T 2130X000X00	F051453

Tutte le configurazioni disponibili sul sito www.gefran.com

Accessori per TPH	Descrizione	Sigla di ordinazione	Codice SAP/METEL
Connettori	Connessione V Connettore da cavo femmina, 6 poli, Prot. IP66	CON 300	CON 300
Cavi di estensione	Connettore femmina 6 poli (CON 300) + 2 m cavo (6x0,25)	C02WLS	C02WLS
	Connettore femmina 6 poli (CON 300) + 6 m cavo (6x0,25)	C06WLS	C06WLS
	Connettore femmina 6 poli (CON 300) + 8 m cavo (6x0,25)	C08WLS	C08WLS
	Connettore femmina 6 poli (CON 300) + 10 m cavo (6x0,25)	C10WLS	C10WLS



Alta accuratezza (0,1%)

TPHADA

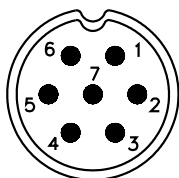


TRASMETTITORE PER ALTA PRESSIONE

Campi di misura: da 0...1000 a 0...5000bar (da 0...15000 a 0...70000psi).
 Trasmittitore di pressione per applicazioni speciali.
 Membrana di misura a struttura monolitica
 Segnale di uscita: 0,1...5,1Vdc / 0,1...10,1Vdc / 0...5Vdc / 0...10Vdc / 4...20mA due fili; Funzione di Autozero & Span digitale; Classe di protezione IP65/IP66/IP67.

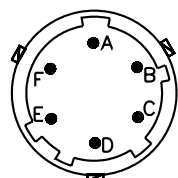
• **Accuratezza: 0,1% FSO**

P - Connettore 7 poli



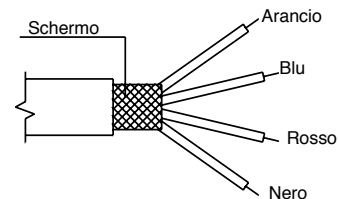
Conn. maschio
09-0127-09-07
Grado di protezione IP67

V - Connettore 6 poli



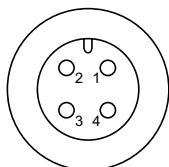
Conn. maschio
VPT02A10-6PT2
Grado di protezione IP66

F - Cavo 4 poli



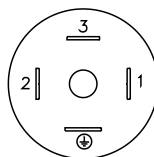
Cavo schermato 4x0,25 - 1m. (uscita E)
Grado di protezione IP65

Z - Connettore maschio
4 pin M12 x 1



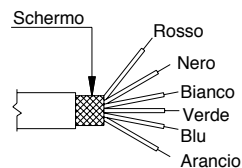
Connettore maschio 4 pin
serie 713
Grado di protezione IP67

E - EN 175301-803 Tipo A
M - EN 175301-803 Tipo C-ind



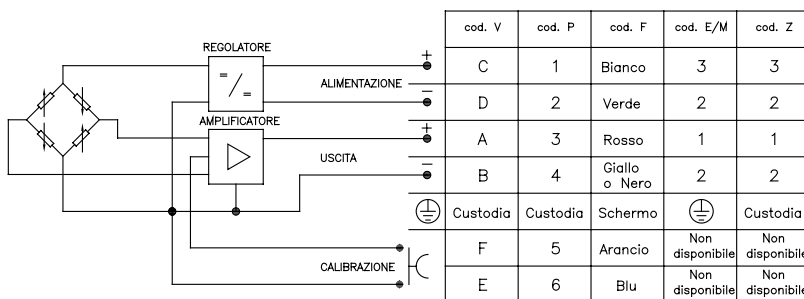
4 Pin DIN Tipo A
Grado di protezione IP65
4 Pin MicroDIN Tipo C-industriale
Grado di protezione IP65

F - Cavo 6 poli



Cavo schermato 6x0,25 - 1m
Grado di protezione IP65

USCITA AMPLIFICATA IN TENSIONE - mod. B/C/M/N/P/Q/R



USCITA AMPLIFICATA IN CORRENTE - mod. E

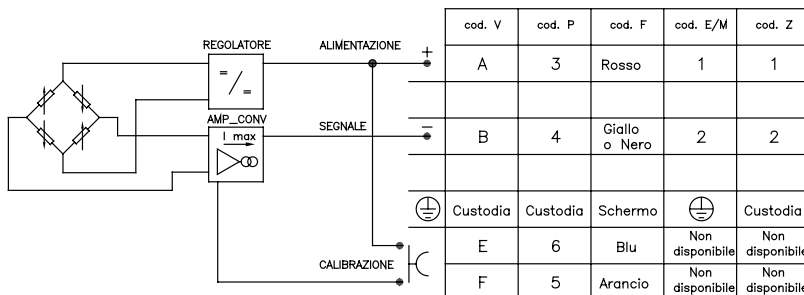
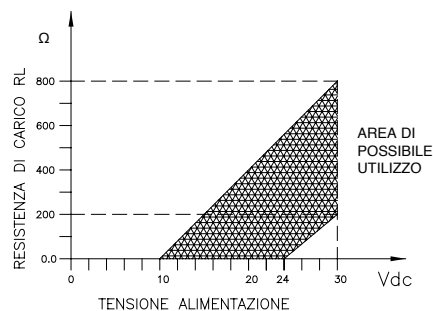


DIAGRAMMA DI CARICO (Uscita corrente)



Range di pressione	Attacco al processo	Accuracy	Connettore	Uscita elettrica	Sigla di ordinazione	Codice SAP/METEL
0..1500 bar	9/16-18UNF femmina	0,2% FS	E (4 pin DIN)	4-20mA	TPHADA-E-D-E-B15C-T 2130X000X00	F052089
0..2000 bar	M16x1,5 femmina	0,2% FS	E (4 pin DIN)	4-20mA	TPHADA-E-E-E-B02M-T 2130X000X00	F051807
0..2000 bar	18UNF femmina	0,2% FS	V (6 pin)	4-20mA	TPHADA-E-D-V-B02M-T 2130X000X00	F051434
0..2000 bar	9/16-18UNF femmina	0,2% FS	E (4 pin DIN)	4-20mA	TPHADA-E-D-E-B02M-T 2130X000X00	F051437
0..3500 bar	M16x1,5 femmina	0,2% FS	E (4 pin DIN)	4-20mA	TPHADA-E-E-E-B35C-T 2130X000X00	F051425
0..5000 bar	9/16-18UNF femmina	0,2% FS	V (6 pin)	0-10V	TPHADA-N-D-V-B05M-T 2130X000X00	F051442
0..5000 bar	9/16-18UNF femmina	0,2% FS	E (4 pin DIN)	4-20mA	TPHADA-E-D-E-B05M-T 2130X000X00	F051439

Tutte le configurazioni disponibili sul sito www.gefran.com

Accessori per TPHADA	Descrizione	Sigla di ordinazione	Codice SAP/METEL
Connettori	Conessione E Connettore 3 poli + terra DIN43650A ISO4400 Prot. IP65	CON 006	CON 006
	Conessione V Connettore da cavo femmina, 6 poli, Prot. IP66	CON 300	CON 300
Cavi di estensione	Connettore femmina 6 poli (CON 300) + 2 m cavo (6x0,25)	C02WLS	C02WLS
	Connettore femmina 6 poli (CON 300) + 6 m cavo (6x0,25)	C06WLS	C06WLS
	Connettore femmina 6 poli (CON 300) + 8 m cavo (6x0,25)	C08WLS	C08WLS
	Connettore femmina 6 poli (CON 300) + 10 m cavo (6x0,25)	C10WLS	C10WLS

SENSORI DI MELT

T_{max}	Media di riempimento	Tipo di ambiente	Tipo di uscita	Serie prodotto Gefran	
315°C	Olio diatermico	Area sicura	mV/V	W3	
			Corrente	WE	
			Tensione	WN	
			CANopen	WD	
			HART (corrente)	HWE	
			Visualizzazione locale	W6	
		Atex area (EU)	Corrente	WX	
			HART (corrente)	HWX	
		Hazardous area (USA)	Corrente	WF	
	Mercurio	Area sicura	mV/V	M3	
			Corrente	ME	
			Tensione	MN	
			CANopen	MD	
			HART (corrente)	HME	
			Visualizzazione locale	M5	
		M6			
		Atex area (EU)	Corrente	MX	
			HART (corrente)	HMX HMX4	
		Hazardous area (USA)	Corrente	MF	
		Sodio-Potassio	Area sicura	mV/V	K3
				Corrente	KE
Tensione	KN				
CANopen	KD				
HART (corrente)	HKE				
Fluid free	Area sicura	mV/V	I3		
		Corrente	IE		
		Tensione	IN I7		
	Atex area (EU)	Corrente	IX		
350°C	Mercurio	Area sicura	mV/V	M3	
			Corrente	ME	
			Tensione	MN	
			CANopen	MD	
			HART (corrente)	HME	
			Visualizzazione locale	M5	
	M6				
	Atex area (EU)	Corrente	MX		
		HART (corrente)	HMX HMX4		
	Hazardous area (USA)	Corrente	MF		

T _{max}	Media di riempimento	Tipo di ambiente	Tipo di uscita	Serie prodotto Gefran
350°C	Sodio-Potassio	Area sicura	mV/V	K3
			Corrente	KE
			Tensione	KN
			CANopen	KD
			HART (corrente)	HKE
	Fluid free	Area sicura	mV/V	I3
			Corrente	IE
			Tensione	IN
				I7
			Atex area (EU)	Corrente
400°C	Mercurio	Area sicura	mV/V	M3
			Corrente	ME
			Tensione	MN
			CANopen	MD
			HART (corrente)	HME
		Visualizzazione locale	M5	
			M6	
		Atex area (EU)	Corrente	MX
			HART (corrente)	MX4
				HMX
	Hazardous area (USA)	Corrente	HMX4	
			MF	
	Sodio-Potassio	Area sicura	mV/V	K3
			Corrente	KE
			Tensione	KN
CANopen			KD	
HART (corrente)			HKE	
538°C	Sodio-Potassio	Area sicura	mV/V	K3
			Corrente	KE
			Tensione	KN
			CANopen	KD
			HART (corrente)	HKE



g

Misura pressione fino a 400°C

M3

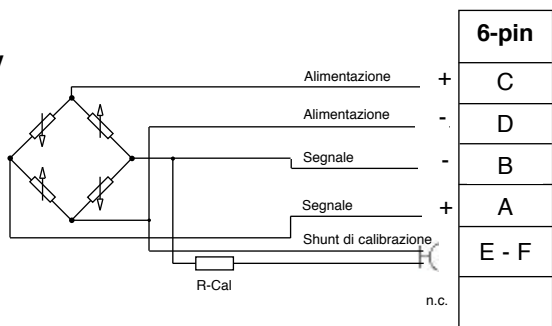


TRASDUTTORE DI PRESSIONE DI MELT CON USCITA 3,33mV/V

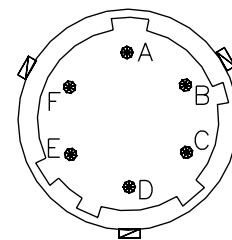
I sensori di Melt Gefran serie M3 sono trasduttori di pressione concepiti per l'utilizzo in ambienti ad alta temperatura. La caratteristica fondamentale é quella di poter leggere la pressione del media fino a temperature di **400°C**. Il principio costruttivo si basa sulla trasmissione idraulica della pressione; il trasferimento della sollecitazione meccanica avviene tramite un liquido di trasmissione incompressibile. La tecnologia estensimetrica consente di trasdurre la grandezza fisica pressione, in segnale elettrico.

- **Riempimento: Mercurio**
- **Connettore: 6 poli VEAM**
- **Accuratezza: 0,25%FS - 0,5%FS**
- **Filettature 1/2-20UNF**

Uscita mV/V



Connettore 6 pin VPT07RA10-6PT2 (PT02A-10-6P)



La calza del cavo deve essere collegata al lato strumento



Range di pressione	Lunghezza stelo rigido	Uscita elettrica	Lunghezza stelo flessibile	Sigla di ordinazione	Codice SAP/METEL
0..100 bar	153	3,33mV/V	-	M30-6-M-B01C-1-4-0 2130X000X00	F008455 A
0..200 bar	153	3,33mV/V	457	M31-6-H-B02C-1-4-D 2130X000X00	F008547
0..350 bar	153	3,33mV/V	457	M31-6-M-B35D-1-4-D 2130X000X00	F008627 A
0..350 bar	153	3,33mV/V	457	M32-6-M-B35D-1-4-D 2130X000X00	F008729 A
0..350 bar	153	3,33mV/V	-	M30-6-M-B35D-1-4-0 2130X000X00	F008511 A
0..350 bar	318	3,33mV/V	457	M31-6-M-B35D-1-5-D 2130X000X00	F008642
0..500 bar	153	3,33mV/V	457	M32-6-M-B05C-1-4-D 2130X000X00	F008706 A
0..500 bar	153	3,33mV/V	457	M31-6-M-B05C-1-4-D 2130X000X00	F008595 A
0..700 bar	153	3,33mV/V	-	M30-6-M-B07C-1-4-0 2130X000X00	F008495 A
0..700 bar	153	3,33mV/V	457	M32-6-M-B07C-1-4-D 2130X000X00	F008715 A
0..700 bar	153	3,33mV/V	457	M31-6-M-B07C-1-4-D 2130X000X00	F008611 A
0..1000 bar	153	3,33mV/V	457	M31-6-M-B01M-1-4-D 2130X000X00	F008575 A
0..1000 bar	153	3,33mV/V	-	M30-6-M-B01M-1-4-0 2130X000X00	F008463 A

Tutte le configurazioni disponibili sul sito www.gefran.com

A = codici ad alta rotazione e disponibili a stock. Per i restanti codici si consiglia di contattare la rete vendita Gefran.

Accessori per M3	Descrizione	Sigla di ordinazione	Codice SAP/METEL
Connettori	Connettore 6 poli femmina (protezione IP65)	CON 300	CON 300
Cavi di estensione	Connettore 6 poli con cavo di lunghezza 8 metri (25 ft)	C08W	C08W
	Connettore 6 poli con cavo di lunghezza 15 metri (50 ft)	C15W	C15W
	Connettore 6 poli con cavo di lunghezza 25 metri (75 ft)	C25W	C25W
Staffa di fissaggio	Staffa di fissaggio	SF18	SF18

Misura pressione fino a 400°C

M2

TRASDUTTORE DI PRESSIONE DI MELT CON USCITA 2,5mV/V

I sensori di Melt Gefran serie M2 sono trasduttori di pressione temperatura.

La caratteristica fondamentale é quella di poter leggere la pressione del media fino a temperature di **400°C**.

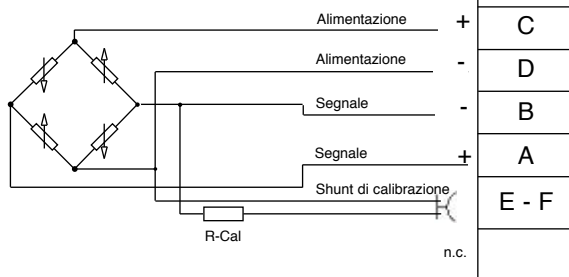
Il principio costruttivo si basa sulla trasmissione idraulica della pressione; il trasferimento della sollecitazione meccanica avviene tramite un liquido di trasmissione incompressibile.

La tecnologia estensimetrica consente di trasdurre la grandezza fisica pressione, in segnale elettrico.

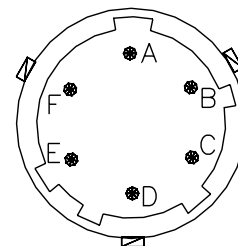
- **Riempimento: Mercurio**
- **Connettore: 6 poli VEAM**
- **Accuratezza: 0,5% FS**
- **Filettature 1/2-20UNF**



Uscita mV/V



Connettore 6 pin VPT07RA10-6PT2 (PT02A-10-6P)



La calza del cavo deve essere collegata al lato strumento



Range di pressione	Lunghezza stelo rigido	Uscita elettrica	Lunghezza stelo flessibile	Sigla di ordinazione	Codice SAP/METEL
0..350 bar	153	2,5mV/V	457	M21-6-M-B35D-1-4-D 2130X000X00	F008398
0..350 bar	153	2,5mV/V	457	M22-6-M-B35D-1-4-D 2130X000X00	F008435
0..500 bar	153	2,5mV/V	457	M22-6-M-B05C-1-4-D 2130X000X00	F008418
0..700 bar	153	2,5mV/V	457	M22-6-M-B07C-1-4-D 2130X000X00	F008425
0..1000 bar	153	2,5mV/V	457	M22-6-M-B01M-1-4-D 2130X000X00	F008410
0..1000 bar	153	2,5mV/V	457	M21-6-M-B01M-1-4-D 2130X000X00	F008374

Tutte le configurazioni disponibili sul sito www.gefran.com

A = codici ad alta rotazione e disponibili a stock. Per i restanti codici si consiglia di contattare la rete vendita Gefran.

Accessori per M2	Descrizione	Sigla di ordinazione	Codice SAP/METEL
Connettori	Connettore 6 poli femmina (protezione IP65)	CON 300	CON 300
Cavi di estensione	Connettore 6 poli con cavo di lunghezza 8 metri (25 ft)	C08W	C08W
	Connettore 6 poli con cavo di lunghezza 15 metri (50 ft)	C15W	C15W
	Connettore 6 poli con cavo di lunghezza 25 metri (75 ft)	C25W	C25W
Staffa di fissaggio	Staffa di fissaggio	SF18	SF18

Misura pressione fino a 400°C

ME

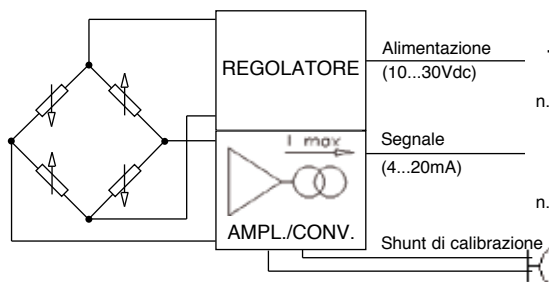


TRASMETTITORI DI PRESSIONE DI MELT CON USCITA 4...20mA

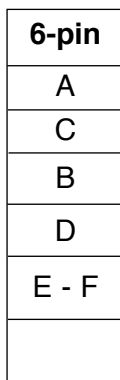
I sensori di Melt Gefran serie ME sono trasmettitori di pressione concepiti per l'utilizzo in ambienti ad alta temperatura. La caratteristica fondamentale é quella di poter leggere la pressione del media fino a temperature di **400°C**. Il principio costruttivo si basa sulla trasmissione idraulica della pressione; il trasferimento della sollecitazione meccanica avviene tramite un liquido di trasmissione incompressibile. La tecnologia estensimetrica consente di trasdurre la grandezza fisica pressione, in segnale elettrico.

- **Riempimento: Mercurio**
- **Uscita elettrica: 4-20mA**
- **Connettore: 6 poli VEAM**
- **Accuratezza: 0,25%FS - 0,5%FS**
- **Filettature 1/2-20UNF**

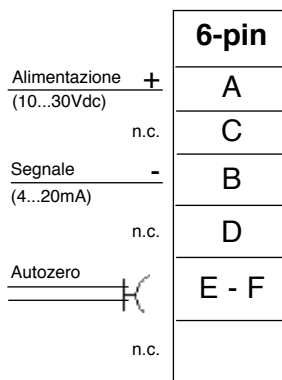
USCITA IN CORRENTE (4...20mA, 2 fili)



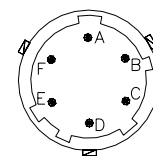
MAGNETIC AUTOZERO



EXTERNAL AUTOZERO



Connettore 6 pin VPT07RA10-6PT2 (PT02A-10-6P)



La calza del cavo è collegata al corpo del trasduttore



Range di pressione	Lunghezza stelo rigido	Lunghezza stelo flessibile	Sigla di ordinazione	Codice SAP/METEL
0..200 bar	153	457	ME1-6-H-B02C-1-4-D 2130X000X00	F007662
0..350 bar	153	457	ME1-6-M-B35D-1-4-D 2130X000X00	F007725
0..350 bar	153	457	ME2-6-M-B35D-1-4-D 2130X000X00	F007783
0..500 bar	153	457	ME2-6-M-B05C-1-4-D 2130X000X00	F007769
0..500 bar	153	457	MSPE2-6-M-B05C-1-4-D 2130X000X00	F055494
0..500 psi	153	457	ME1-6-M-P05C-1-4-D 2130X000X00	F026442
0..700 bar	153	457	ME1-6-M-B07C-1-4-D 2130X000X00	F007714
0..1000 bar	153	-	ME0-6-M-B01M-1-4-0 2130X000X00	F007637
0..1000 bar	153	457	ME2-6-M-B01M-1-4-D 2130X000X00	F007766
0..1000 bar	76	-	ME0-6-M-B01M-1-3-0 2130X000X00	F033683
0..1000 bar	153	457	ME1-6-M-B01M-1-4-D 2130X000X00	F007690
0..5000 psi	153	457	ME1-6-H-P05M-1-4-D 2130X000X00	F007678

Tutte le configurazioni disponibili sul sito www.gefran.com

A = codici ad alta rotazione e disponibili a stock. Per i restanti codici si consiglia di contattare la rete vendita Gefran.

Accessori per ME	Descrizione	Sigla di ordinazione	Codice SAP/METEL
Connettori	Connettore 6 poli femmina (protezione IP65)	CON 300	CON 300
Cavi di estensione	Connettore 6 poli con cavo di lunghezza 8 metri (25 ft)	C08WLS	C08WLS
	Connettore 6 poli con cavo di lunghezza 15 metri (50 ft)	C15WLS	C15WLS
	Connettore 6 poli con cavo di lunghezza 25 metri (75 ft)	C25WLS	C25WLS
Staffa di fissaggio	Staffa di fissaggio	SF18	SF18

Misura pressione fino a 400°C

MN



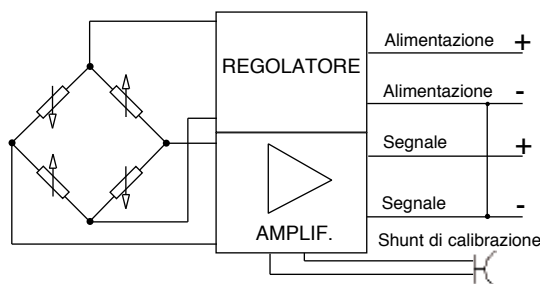
TRASMETTITORI DI PRESSIONE DI MELT CON USCITA 0...10V

I sensori di Melt Gefran serie MN sono trasmettitori di pressione concepiti per l'utilizzo in ambienti ad alta temperatura. La caratteristica fondamentale é quella di poter leggere la pressione del media fino a temperature di **400°C**.

Il principio costruttivo si basa sulla trasmissione idraulica della pressione; il trasferimento

- **Riempimento: Mercurio**
- **Uscita elettrica: 0-10V**
- **Connettore: 6 poli VEAM**
- **Accuratezza: 0,25%FS - 0,5%FS**
- **Filettature 1/2-20UNF**
- **Lunghezza stelo rigido 153 mm**
- **Lunghezza stelo flessibile 457 mm**

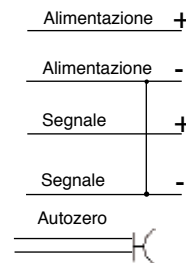
USCITA IN TENSIONE
Alimentazione 15...30Vdc



MAGNETIC AUTOZERO

La calza del cavo è collegata al corpo del trasduttore

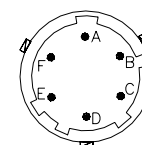
6-pin
C
D
A
B
E - F



EXTERNAL AUTOZERO

6-pin
C
D
A
B
E - F

Connettore 6 pin VPT07RA10-6PT2 (PT02A-10-6P)



Range di pressione	Sigla di ordinazione	Codice SAP/METEL
0..350 bar	MN1-6-H-B35D-1-4-D 2130X000X00	F008280
0..700 bar	MN2-6-M-B07C-1-4-D 2130X000X00	F008334
0..1000 bar	MN2-6-M-B01M-1-4-D 2130X000X00	F008327

Tutte le configurazioni disponibili sul sito www.gefran.com

A = codici ad alta rotazione e disponibili a stock. Per i restanti codici si consiglia di contattare la rete vendita Gefran.

Accessori per MN	Descrizione	Sigla di ordinazione	Codice SAP/METEL
Connettori	Connettore 6 poli femmina (protezione IP65)	CON 300	CON 300
Cavi di estensione	Connettore 6 poli con cavo di lunghezza 8 metri (25 ft)	C08WLS	C08WLS
	Connettore 6 poli con cavo di lunghezza 15 metri (50 ft)	C15WLS	C15WLS
	Connettore 6 poli con cavo di lunghezza 25 metri (75 ft)	C25WLS	C25WLS
Staffa di fissaggio	Staffa di fissaggio	SF18	SF18

Misura pressione fino a 315°C con olio FDA

WE

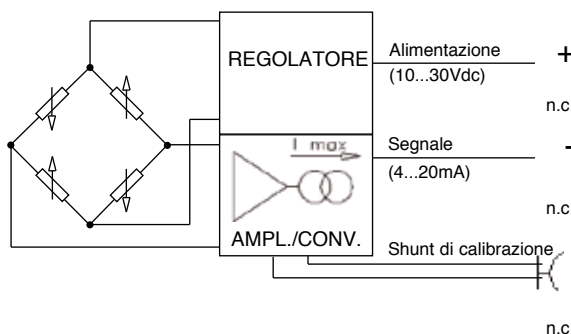


TRASMETTITORI DI PRESSIONE DI MELT CON RIEMPIMENTO AD OLIO CON USCITA 4...20mA

I sensori di Melt Gefran serie WE sono trasmettitori di pressione concepiti per l'utilizzo in ambienti ad alta temperatura. La caratteristica fondamentale é quella di poter leggere la pressione del media fino a temperature di **315°C**. Il principio costruttivo si basa sulla trasmissione idraulica della pressione; il trasferimento della sollecitazione meccanica avviene tramite un liquido di trasmissione incompressibile. La tecnologia estensimetrica consente di trasdurre la grandezza fisica pressione, in segnale elettrico.

- **Riempimento: olio FDA**
- **Uscita elettrica: 4-20mA**
- **Connettore: 6 poli VEAM**
- **Accuratezza: 0,5% FS**
- **Filettature 1/2-20UNF**
- **Lunghezza stelo rigido 153 mm**
- **Lunghezza stelo flessibile 457 mm**

USCITA IN CORRENTE (4...20mA, 2 fili)



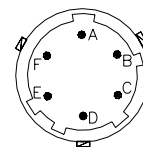
MAGNETIC AUTOZERO

6-pin	
A	Alimentazione (10...30Vdc) +
C	n.c.
B	Segnale (4...20mA) -
D	n.c.
E - F	Autozero
	n.c.

EXTERNAL AUTOZERO

6-pin	
A	Alimentazione (10...30Vdc) +
C	n.c.
B	Segnale (4...20mA) -
D	n.c.
E - F	Autozero
	n.c.

Connettore 6 pin VPT07RA10-6PT2 (PT02A-10-6P)



La calza del cavo è collegata al corpo del trasduttore



Range di pressione	Sigla di ordinazione	Codice SAP/METEL
0..1500 psi	WE1-6-M-PI5C-1-4-D 2130X000X00	F034804

Tutte le configurazioni disponibili sul sito www.gefran.com

Accessori per WE	Descrizione	Sigla di ordinazione	Codice SAP/METEL
Cavi di estensione	Connettore 6 poli femmina (protezione IP65)	CON 300	CON 300
	Connettore 6 poli con cavo di lunghezza 8 metri (25 ft)	C08WLS	C08WLS
	Connettore 6 poli con cavo di lunghezza 15 metri (50 ft)	C15WLS	C15WLS
Staffa di fissaggio	Connettore 6 poli con cavo di lunghezza 25 metri (75 ft)	C25WLS	C25WLS
	Staffa di fissaggio	SF18	SF18

Misura pressione fino a 315°C con olio FDA

WN



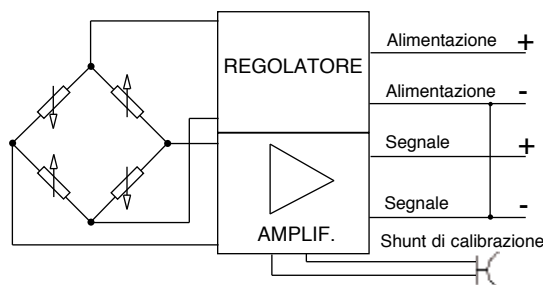
TRASMETTITORI DI PRESSIONE DI MELT CON RIEMPIMENTO AD OLIO CON USCITA 0..10V

I sensori di Melt Gefran serie WE sono trasmettitori di pressione concepiti per l'utilizzo in ambienti ad alta temperatura. La caratteristica fondamentale é quella di poter leggere la pressione del media fino a temperature di **315°C**. Il principio costruttivo si basa sulla trasmissione idraulica della pressione; il trasferimento della sollecitazione meccanica avviene tramite un liquido di trasmissione incompressibile. La tecnologia estensimetrica consente di trasdurre la grandezza fisica pressione, in segnale elettrico.



- **Riempimento: olio FDA**
- **Uscita elettrica: 0-10V**
- **Connettore: 6 poli VEAM**
- **Accuratezza: 0,25% FS**
- **Filettature 1/2-20UNF**

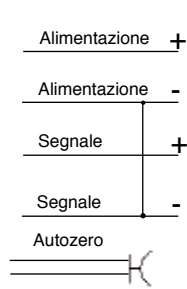
USCITA IN TENSIONE
Alimentazione 15..30Vdc



MAGNETIC AUTOZERO

6-pin
C
D
A
B
E - F

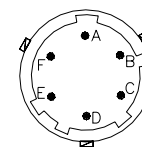
La calza del cavo è collegata al corpo del trasduttore



EXTERNAL AUTOZERO

6-pin
C
D
A
B
E - F

Connettore 6 pin
VPT07RA10-6PT2
(PT02A-10-6P)



Range di pressione	Lunghezza stelo rigido	Lunghezza stelo flessibile	Sigla di ordinazione	Codice SAP/METEL
0..700 bar	153	457	WN1-6-H-B07C-1-4-D 2130X000X00	F021468

Tutte le configurazioni disponibili sul sito www.gefran.com

Accessori per WN	Descrizione	Sigla di ordinazione	Codice SAP/METEL
Connettori	Connettore 6 poli femmina (protezione IP65)	CON 300	CON 300
Cavi di estensione	Connettore 6 poli con cavo di lunghezza 8 metri (25 ft)	C08WLS	C08WLS
	Connettore 6 poli con cavo di lunghezza 15 metri (50 ft)	C15WLS	C15WLS
	Connettore 6 poli con cavo di lunghezza 25 metri (75 ft)	C25WLS	C25WLS
Staffa di fissaggio	Staffa di fissaggio	SF18	SF18

Misura pressione fino a 538°C

KE

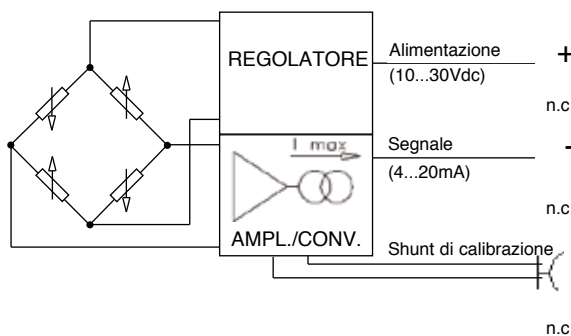


TRASMETTITORI DI PRESSIONE DI MELT CON USCITA 4...20mA

I sensori di Melt Gefran serie KE sono trasmettitori di pressione concepiti per l'utilizzo in ambienti ad alta temperatura. La caratteristica fondamentale é quella di poter leggere la pressione del media fino a temperature di **538°C (1000°F)**. Il principio costruttivo si basa sulla trasmissione idraulica della pressione; il trasferimento della sollecitazione meccanica avviene tramite un liquido di trasmissione incompressibile (NaK) (Sodio Potassio). La tecnologia di sensimetrica consente di trasdurre la grandezza fisica pressione, in segnale elettrico.

- **Riempimento: Nak**
- **Uscita elettrica: 4...20mA**
- **Connettore: 6 poli VEAM**
- **Accuratezza: 0,5% FS**
- **Filettature 1/2-20UNF**

USCITA IN CORRENTE (4...20mA, 2 fili)



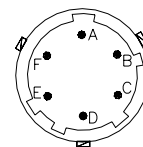
MAGNETIC AUTOZERO

6-pin	
A	Alimentazione (10...30Vdc) +
C	n.c.
B	Segnale (4...20mA) -
D	n.c.
E - F	Autozero
	n.c.

EXTERNAL AUTOZERO

6-pin	
A	Alimentazione (10...30Vdc) +
C	n.c.
B	Segnale (4...20mA) -
D	n.c.
E - F	Autozero
	n.c.

Connettore 6 pin VPT07RA10-6PT2 (PT02A-10-6P)



La calza del cavo è collegata al corpo del trasduttore



Range di pressione	Lunghezza stelo rigido	Lunghezza stelo flessibile	Sigla di ordinazione	Codice SAP/METEL
0..200 bar	-	711	KE3-6-M-B02C-1-0-L-S 2130X000X00	F040325
0..7500 psi	153	-	KE0-6-M-P75C-1-4-0-S-E 2130X000X00	F048347

Tutte le configurazioni disponibili sul sito www.gefran.com

Accessori per KE	Descrizione	Sigla di ordinazione	Codice SAP/METEL
Connettori	Connettore 6 poli femmina (protezione IP65)	CON 300	CON 300
Cavi di estensione	Connettore 6 poli con cavo di lunghezza 8 metri (25 ft)	C08WLS	C08WLS
	Connettore 6 poli con cavo di lunghezza 15 metri (50 ft)	C15WLS	C15WLS
	Connettore 6 poli con cavo di lunghezza 25 metri (75 ft)	C25WLS	C25WLS
Staffa di fissaggio	Staffa di fissaggio	SF18	SF18

Misura pressione fino a 538°C

KN



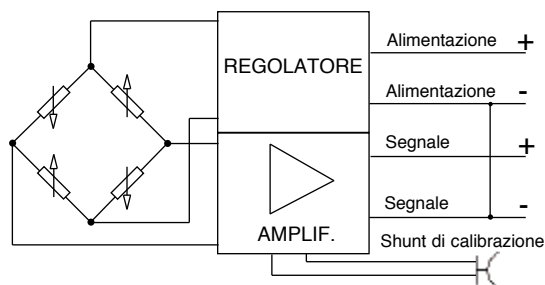
TRASMETTITORI DI PRESSIONE DI MELT CON USCITA 0...10V

I sensori di Melt Gefran serie KN sono trasmettitori di pressione concepiti per l'utilizzo in ambienti ad alta temperatura. La caratteristica fondamentale é quella di poter leggere la pressione del media fino a temperature di **538°C (1000°F)**. Il principio costruttivo si basa sulla trasmissione idraulica della pressione; il trasferimento della sollecitazione meccanica avviene tramite un liquido di trasmissione incompressibile. La tecnologia estensimetrica consente di trasdurre la grandezza fisica pressione, in segnale elettrico.

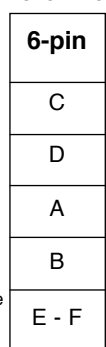


- **Riempimento: Nak**
- **Uscita elettrica: 0...10V**
- **Connettore: 6 poli VEAM**
- **Accuratezza: 0,5% FS**
- **Filettature 1/2-20UNF**

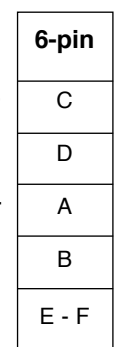
USCITA IN TENSIONE
Alimentazione 15...30Vdc



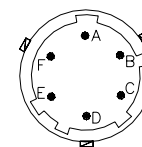
MAGNETIC AUTOZERO



EXTERNAL AUTOZERO



Connettore 6 pin
VPT07RA10-6PT2
(PT02A-10-6P)



La calza del cavo è collegata al corpo del trasduttore



Range di pressione	Lunghezza stelo rigido	Lunghezza stelo flessibile	Sigla di ordinazione	Codice SAP/METEL
0..1000 bar	76	-	KN0-6-M-B01M-1-3-0-I 2130X000X00	F043325
0..1000 bar	38	457	KN1-6-M-B01M-1-1-D-I 2130X000X00	F043423

Tutte le configurazioni disponibili sul sito www.gefran.com

Accessori per KN	Descrizione	Sigla di ordinazione	Codice SAP/METEL
Connettori	Connettore 6 poli femmina (protezione IP65)	CON 300	CON 300
Cavi di estensione	Connettore 6 poli con cavo di lunghezza 8 metri (25 ft)	C08WLS	C08WLS
	Connettore 6 poli con cavo di lunghezza 15 metri (50 ft)	C15WLS	C15WLS
	Connettore 6 poli con cavo di lunghezza 25 metri (75 ft)	C25WLS	C25WLS
Staffa di fissaggio	Staffa di fissaggio	SF18	SF18

CELLE DI CARICO E TRASDUTTORI DI FORZA



CELLE DI CARICO

Tipo di Carico	Dimensioni	Range	Segnale di uscita	Accuratezza	Grado di protezione	Modello		
Compressione	compatte	fino a 1000kg	mV/V	0,2%	IP67	CU		
	standard	fino a 50000kg				CM		
Trazione o Compressione	compatte	fino a 1000kg				TU		
	standard	fino a 20000k				TC		
Taglio	standard	fino a 5000kg				D1 (OIMLR60)	IP66	SB
		fino a 10000kg						SH
Flessione	standard	fino a 200kg				C1,C2,C3 (OIMLR60)	IP68	CB



**TRASDUTTORI
DI FORZA**

Tipo di Carico	Dimensioni	Range	Segnale di uscita	Accuratezza	Grado di protezione	Modello
Compressione	compatte	fino a 20kN	mV/V	1%	IP65	AM
	standard	fino a 1500kN		1%		CC
		fino a 3000kN		0,5%		CT
Trazione o Compressione	standard	fino a 100kN		0,2%		TH
Flessione	standard	fino a 2kN		0,5%		TR

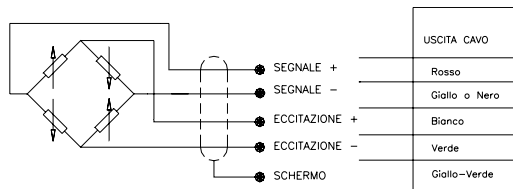
Carico a compressione

CU

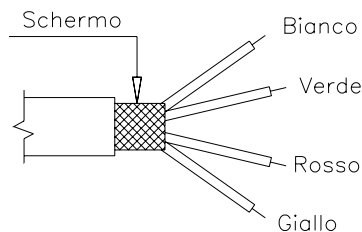


CELLA DI CARICO COMPATTA PER APPLICAZIONI A COMPRESSIONE

Gamme di misura: da 50 a 1.000 kg
 Classe di precisione: 0,2%
 Interamente in acciaio inox
 Classe di protezione: IP67 (norme DIN 40050)
 Dimensioni compatte: diametro esterno 50 mm

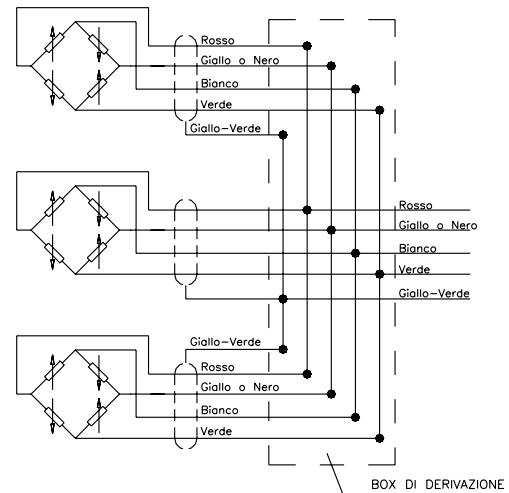


Cavo schermato 4x0.25



* La schermatura è isolata dal corpo trasduttore. E' consigliabile connetterla a massa dal lato strumento

Connessione celle in parallelo



Nei sistemi che utilizzano più celle, la connessione in parallelo consente l'automatica somma dei carichi agenti sulle singole celle. Questo sistema di misura avrà come carico massimo la somma dei carichi delle singole celle e come sensibilità il valore medio delle sensibilità delle stesse. E' importante che l'utilizzatore si assicuri che per ogni condizione di carico, nessuna cella sia sollecitata oltre il carico massimo.



Connessioni	Range	Sigla di ordinazione	Codice SAP/METEL	
cavo 4x0,25 - 5m	50 Kg	CU-K5D 2130X000X00	F005155	
cavo 4x0,25 - 5m	100 Kg	CU-K1C 2130X000X00	F005156	A
cavo 4x0,25 - 5m	200 Kg	CU-K2C 2130X000X00	F005160	
cavo 4x0,25 - 5m	500 Kg	CU-K5C 2130X000X00	F005161	
cavo 4x0,25 - 5m	1000 Kg	CU-K1M 2130X000X00	F005165	A

Tutte le configurazioni disponibili sul sito www.gefran.com

A = codici ad alta rotazione e disponibili a stock. Per i restanti codici si consiglia di contattare la rete vendita Gefran.

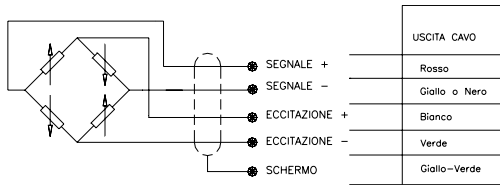
Carico a compressione

AM

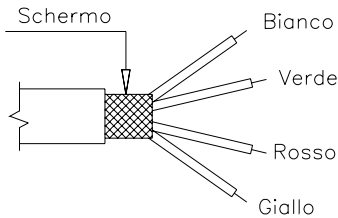
TRASDUTTORE DI FORZA IN MINIATURA PER APPLICAZIONI A COMPRESIONE



Gamme di misura: da 5 a 20 kN
 Classe di precisione: 1%
 Interamente in acciaio inox
 Classe di protezione: IP65 (norme DIN 40050)
 Dimensioni contenute : diametro esterno 31,75 mm

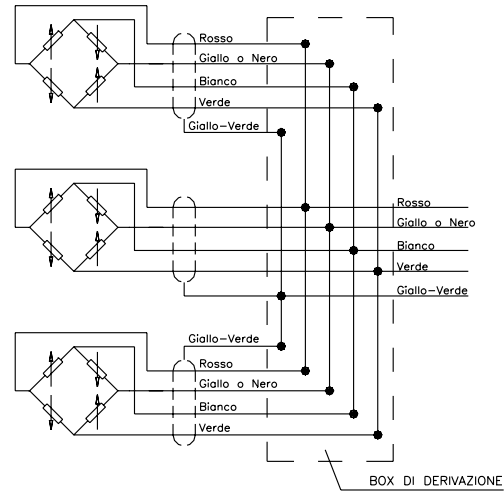


Cavo schermato 4x0.25



* La schermatura è isolata dal corpo trasduttore.
 E' consigliabile connetterla a massa dal lato strumento

Connessione celle in parallelo



Nei sistemi che utilizzano più celle, la connessione in parallelo consente l'automatica somma dei carichi agenti sulle singole celle. Questo sistema di misura avrà come carico massimo la somma dei carichi delle singole celle e come sensibilità il valore medio delle sensibilità delle stesse.
 E' importante che l'utilizzatore si assicuri che per ogni condizione di carico, nessuna cella sia sollecitata oltre il carico massimo.



Connessioni	Range	Sigla di ordinazione	Codice SAP/METEL
cavo 4x0,25 - 2m	5 KN	AM-KN5U 2130X000X00	F005030
cavo 4x0,25 - 2m	10 KN	AM-KN1D 2130X000X00	F005032
cavo 4x0,25 - 2m	20 KN	AM-KN2D 2130X000X00	F005035
cavo 4x0,25 - 10m	5 KN	AM-KN5U 2130X000XX0	F058126
cavo 4x0,25 - 10m	10 KN	AM-KN1D 2130X000XX0	F058128
cavo 4x0,25 - 10m	20 KN	AM-KN2D 2130X000XX0	F053419

Tutte le configurazioni disponibili sul sito www.gefran.com

A = codici ad alta rotazione e disponibili a stock. Per i restanti codici si consiglia di contattare la rete vendita Gefran.

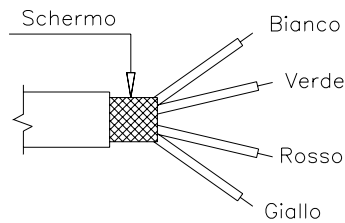
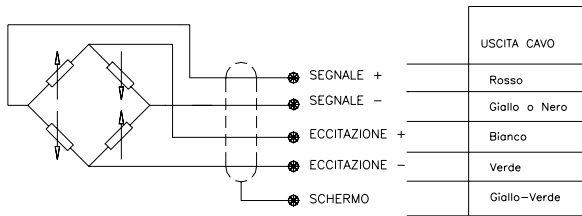
Carico a trazione o compressione

TU



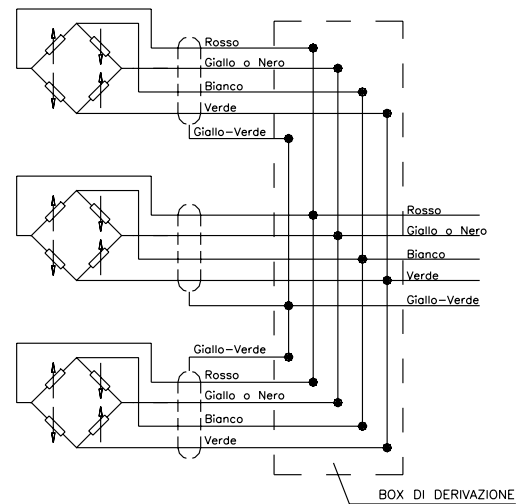
CELLA DI CARICO COMPATTA PER APPLICAZIONI A TRAZIONE/COMPRESSIONE

Gamme di misura: da 50 a 1000 kg
 Classe di precisione: 0,2%
 Interamente in acciaio inox
 Classe di protezione: IP67 (norme DIN 40050)
 Dimensioni contenute : diametro esterno 50 mm



* La schermatura è isolata dal corpo trasduttore. E' consigliabile connetterla a massa dal lato strumento

Connessione celle in parallelo



Nei sistemi che utilizzano più celle, la connessione in parallelo consente l'automatica somma dei carichi agenti sulle singole celle. Questo sistema di misura avrà come carico massimo la somma dei carichi delle singole celle e come sensibilità il valore medio delle sensibilità delle stesse. E' importante che l'utilizzatore si assicuri che per ogni condizione di carico, nessuna cella sia sollecitata oltre il carico massimo.



Connessioni	Range	Sigla di ordinazione	Codice SAP/METEL	
cavo 4x0,25 - 5m	50 Kg	TU-K5D 2130X000X00	F005610	A
cavo 4x0,25 - 5m	100 Kg	TU-K1C 2130X000X00	F005613	
cavo 4x0,25 - 5m	200 Kg	TU-K2C 2130X000X00	F005615	A
cavo 4x0,25 - 5m	500 Kg	TU-K5C 2130X000X00	F005619	A
cavo 4x0,25 - 5m	1000 Kg	TU-K1M 2130X000X00	F005622	A

Tutte le configurazioni disponibili sul sito www.gefran.com

A = codici ad alta rotazione e disponibili a stock. Per i restanti codici si consiglia di contattare la rete vendita Gefran.

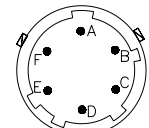
Carico a trazione o compressione

TR



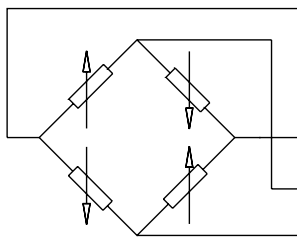
TRASDUTTORE DI FORZA PER RILEVAMENTO TENSIONI SU RULLI A PERNO ROTANTE O FISSO

Gamme di misura: da 100 N a 2kN
 Precisione: 0,5%
 Classe di protezione: IP65 (norme DIN 40050)
 Bloccaggio integrato contro sovraccarichi
 Connettore 6 poli VPT02A10-6PT2-V



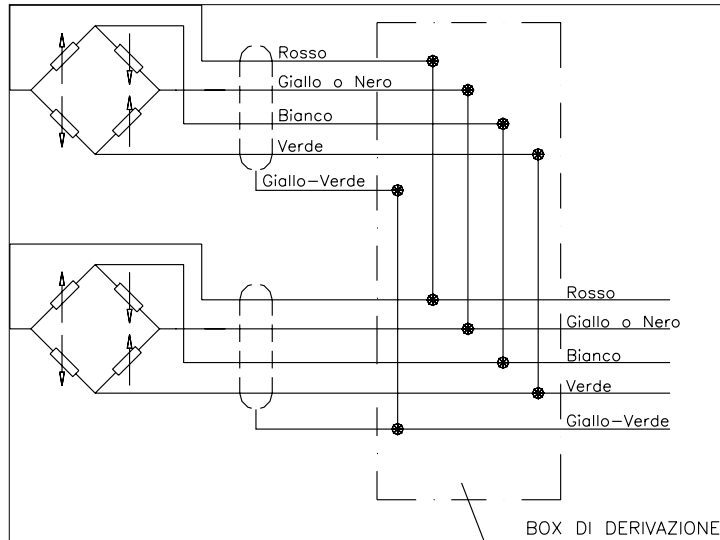
CONNETTORE VPT02A10-6PT2

Nel caso il trasduttore venga fornito corredato del cavo di connessione precablato, il codice colori è quello indicato in tabella



	USCITA CAVO	COLLEGAMENTO CAVO
● SEGNALE +	A	Rosso
● SEGNALE -	B	Giallo o Nero
● ECCITAZIONE +	C	Bianco
● ECCITAZIONE -	D	Verde

Connessione celle in parallelo



Nelle connessioni con celle in parallelo possono essere collegate le celle con stesso carico nominale seguendo lo schema riportato in figura. Il dispositivo così ottenuto avrà la sensibilità nominale di una singola cella quando ad esso verrà applicata la somma dei carichi di fondo scala delle singole celle. In questo tipo di utilizzo non è possibile determinare il carico agente sulla singola cella, l'utente deve dunque assicurarsi che per ogni situazione di carico, ogni trasduttore non sia sollecitato oltre il valore del proprio fondo scala.



Range	Diametro esterno	Sigla di ordinazione	Codice SAP/METEL
100 N	Cuscinetto 40 mm	TR-N1C-C40-1 2130X000X00	F005493 A
200 N	Cuscinetto 40 mm	TR-N2C-C40-1 2130X000X00	F005530 A
350 N	Cuscinetto 40 mm	TR-N3.5C-C40-1 2130X000X00	F005554 A
500 N	Cuscinetto 40 mm	TR-N5C-C40-1 2130X000X00	F005573
750 N	Cuscinetto 40 mm	TR-N7,5C-C40-1 2130X000X00	F005594
1000 N	Cuscinetto 40 mm	TR-N1M-C40-1 2130X000X00	F005508 A
1500 N	Cuscinetto 40 mm	TR-N15C-C40-1 2130X000X00	F025587
2000 N	Cuscinetto 40 mm	TR-N20C-C40-1 2130X000X00	F040395
100 N	Perno albero 30mm	TR-N1C-P30-1 2130X000X00	F005499
200 N	Perno albero 30mm	TR-N2C-P30-1 2130X000X00	F005537
350 N	Perno albero 30mm	TR-N3.5C-P30-1 2130X000X00	F005562
500 N	Perno albero 30mm	TR-N5C-P30-1 2130X000X00	F005582

CELLE DI CARICO E TRASDUTTORI DI FORZA

Range	Diametro esterno	Sigla di ordinazione	Codice SAP/METEL
750 N	Perno albero 30mm	TR-N7,5C-P30-1 2130X000X00	F005600
1000 N	Perno albero 30mm	TR-N1M-P30-1 2130X000X00	F005517
1500 N	Perno albero 30mm	TR-N15C-P30-1 2130X000X00	F053740
2000 N	Perno albero 30mm	TR-N20C-P30-1 2130X000X00	F044036

Tutte le configurazioni disponibili sul sito www.gefran.com

A = codici ad alta rotazione e disponibili a stock. Per i restanti codici si consiglia di contattare la rete vendita Gefran.

Accessori per TR	Descrizione	Sigla di ordinazione	Codice SAP/METEL
Connettori	Connettore femmina 6 poli	CON 300	
	Connettore femmina 6 poli angolare	CON 324	
Cavi di collegamento con connettore	Connettore femmina 6-pin + 8m cavo	C08W	
	Connettore femmina 6-pin + 15m cavo	C15W	
	Connettore femmina 6-pin + 25m cavo	C25W	
	Connettore femmina 6-pin + 30m cavo	C30W	
Flange	Flangia a fissaggio centrale M10	FLA 711	
	Flangia a fissaggio centrale M12	FLA 715	
	Cuscinetto radiale 35mm con anello e distanziale	PKIT 602	
	Cuscinetto radiale 40mm con anello e distanziale	PKIT 600	

Amplificatore

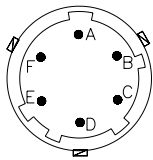
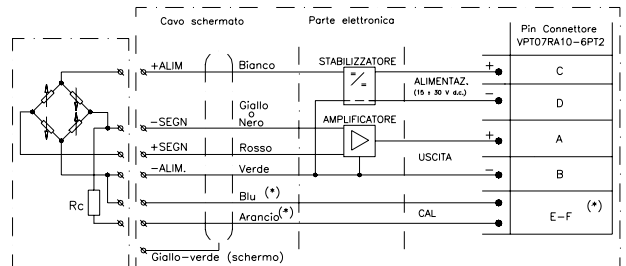
CIR



AMPLIFICATORE PER TRASDUTTORI ESTENSIMETRICI

Isolamento galvanico tra Val e Amplificatore >500Vdc
 Errore di linearità <0,05% FSO
 Uscita in corrente tre fili
 Basse derive termiche 0,01% FSO/°C
 Alimentazione trasduttore a 10Vdc
 ingresso 2 mV/V

Mod. B/C/M/N



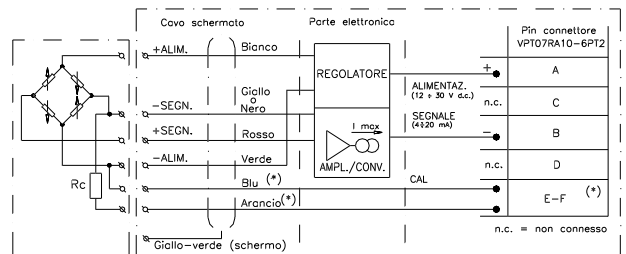
CONNETTORE MASCHIO VPT02A10-6PT2

PIN CONNETTORE FEMMINA CON300	COD. COLORI COLLEG. CAVO
A	Rosso
B	Giallo / Nero
C	Bianco
D	Verde
E	Blu
F	Arancio

Connettore e codice colori del cavo con connettore femmina precablato.

Gli amplificatori sono dotati di serie del connettore maschio VPT07RA10-6PT2. La funzione dei singoli pin varia a seconda del tipo di uscita, come mostrato nei riquadri relativi ai modelli B,C,E,M,N.

Mod. E



* Solo nella versione Z (lunghezza massima dei fili per il segnale di calibrazione 2 metri) lo schermo del cavo è utile al _V alimentazione del trasduttore.



Uscita	Versione	Sigla di ordinazione	Codice SAP/METEL
4..20 mA	4 fili	CIR-E-2-M	F005788
4..20 mA	6 fili	CIR-E-2-M-Z	F005786
0..10Vdc	4 fili	CIR-N-2-M	F005811
0..10Vdc	6 fili	CIR-N-2-M-Z	F005808

Tutte le configurazioni disponibili sul sito www.gefran.com

A = codici ad alta rotazione e disponibili a stock. Per i restanti codici si consiglia di contattare la rete vendita Gefran.

Accessori per CIR	Descrizione	Sigla di ordinazione	Codice SAP/METEL
Connettori	Connettore femmina 6 poli	CON 300	
	Connettore femmina 6 poli angolare	CON 324	
Cavi di collegamento con connettore	Connettore femmina 6-pin + 8m cavo	C08W	
	Connettore femmina 6-pin + 15m cavo	C15W	
	Connettore femmina 6-pin + 25m cavo	C25W	
	Connettore femmina 6-pin + 30m cavo	C30W	

LIMITI DI TEMPERATURA

Limiti di temperatura dell'elemento sensibile di termocoppie in MgO o isolatori ceramici in funzione del diametro guaina

COSTRUZIONE AD ISOLATORI CERAMICI							COSTRUZIONE IN OSSIDO MINERALE MGO					
∅	TC6/AC6		∅	TC8/AC8		TC9	∅	TC1M/TC5M TC6M/AC6M TC7M		∅	TC2/AC2	
Elemento	J	K	Elemento	J	K	K	Elemento	J	K	Elemento	J	K
5mm	480°C	980°C	16mm	690°C	1090°C	1060°C	1mm	320°C	750°C	10mm	550°C	1050°C
6mm	500°C	1000°C	3/8"	690°C	1090°C	1060°C	1,5mm	340°C	870°C	12mm	550°C	1050°C
8mm	500°C	1000°C	1/2"	760°C	1250°C	1060°C	2mm	370°C	960°C	14mm	550°C	1050°C
10mm	500°C	1000°C	3/4"	760°C	1250°C	1060°C	3mm	390°C	970°C	16mm	550°C	1050°C
12mm	600°C	1060°C					4,5mm	480°C	980°C	3/8"	550°C	1050°C
COSTRUZIONE CAVO			PVC	GSC	TES	TTS	6mm	550°C	1050°C	1/2"	550°C	1050°C
SERIE	TC1/TC3/T4F/T4A/TC5		-30°C 95°C	-60°C 200°C	-60°C 250°C	-60°C 350°C	8mm	640°C	1090°C	3/4"	550°C	1050°C

CLASSE DI PRECISIONE PER TERMOCOPPIE (RIF. IEC 584-2)

TIPO	T	E	J	K/N	R/S	B
CLASSE DI TOLLERANZA 1 <i>Intervallo temperatura</i> <i>Tolleranza</i>	-40...+125 °C ±0,5 °C	-40...+375 °C ±1,5 °C	-40...+375 °C ±1,5 °C	-40...+375 °C ±1,5 °C	0...+1100 °C ±1 °C	- -
<i>Intervallo temperatura</i> <i>Tolleranza</i>	125...+350 °C ±0,004 • [t]	375...+800 °C ±0,004 • [t]	+375...+750 °C ±0,004 • [t]	+375...+1000 °C ±0,004 • [t]	+1100...+1600 °C ±[+0,003 (t-1100)] °C	- -
CLASSE DI TOLLERANZA 2 <i>Intervallo temperatura</i> <i>Tolleranza</i>	-40...+133 °C ±1 °C	-40...+333 °C ±2,5 °C	-40...+333 °C ±2,5 °C	-40...+333 °C ±2,5 °C	0...+600 °C ±1,5 °C	- -
<i>Intervallo temperatura</i> <i>Tolleranza</i>	+133...+350 °C ±0,0075 • [t]	+333...+900 °C ±0,0075 • [t]	+333...+750 °C ±0,0075 • [t]	+333...+1200 °C ±0,0075 • [t]	+600...+1600 °C ±0,0025 • [t]	+600...+1700 °C ±0,0025 • [t]
CLASSE DI TOLLERANZA 3 <i>Intervallo temperatura</i> <i>Tolleranza</i>	-67...+40 °C ±1 °C	-167...+40 °C ±2,5 °C	-	-167...+40 °C ±2,5 °C	-	+600...+800 °C +4 °C
<i>Intervallo temperatura</i> <i>Tolleranza</i>	-200...-67 °C ±0,015 • [t]	-200...-167 °C ±0,015 • [t]	-	-200...-167 °C ±0,015 • [t]	-	800...1700 °C ±0,005 • [t]

CLASSE DI PRECISIONE PER TERMOMETRI A RESISTENZA PT 100

DIN 43760 IEC 751	B	A	-	-	-
	1 DIN	1/2 DIN	1/3 DIN	1/5 DIN	1/10 DIN
PRECISIONE A 0°C	± 0,3°C	± 0,15°C	± 0,1°C	± 0,06°C	± 0,03°C

Elemento sensibile	Costruzione	Connessione elettrica	Tipo di uscita	Tipologia/utilizzo	Serie	
TERMORESISTENZA	CAVO	CAVO	PT100	GENERICO	TR1	
				MOLLA SPINTA	TR5/TR5N	
				GENERICO	TRD	
	MgO	MORSETTIERA	PT100	PT100	INSERTO	TR1
					GENERICO	TR7M
		CAVO	PT100	PT100	GENERICO	TR1M
					MOLLA SPINTA	TR5M
					INFILZAGGIO	TRPM
		TESTA	PT100	PT100	GENERICO VIBRAZIONI	TR6M
					GENERICO VIBRAZIONI	TR2
			4-20mA	4-20mA	GENERICO VIBRAZIONI	AR6M
					GENERICO VIBRAZIONI	AR2
	ISOLATORI CERAMICI	TESTA	PT100	PT100	GENERICO	TR6
					AMBIENTE	TRA
			4-20mA	4-20mA	GENERICO	AR6
					AMBIENTE	TRA
	MELT		PT100	PT100	PLASTICA FUSA	TRM
	TERMOCOPPIA	CAVO	CAVO	J/K	GENERICO	TC1
PUNTALE					TC3	
ANELLO					T4A	
PIASTRA					T4P	
FASCETTA					T4F	
MOLLA SPINTA					TC5/TC5N	
MgO		CONNETTORE	J/K	J/K	GENERICO	TC7M
					INSERTO	TC1
		CAVO	J/K	J/K	GENERICO	TC1M
					MOLLA SPINTA	TC5M
					INFILZAGGIO	TCPM
		TESTA	J/K	J/K	GENERICO VIBRAZIONI	TC6M
					GENERICO VIBRAZIONI	TC2
			4-20mA	4-20mA	GENERICO VIBRAZIONI	AC6M
ISOLATORI CERAMICI		TESTA	J/K	J/K	GENERICO	TC6
					GENERICO	TC8
					ALTA TEMPERATURA	TC9
					METALLO FUSO	TC10
	4-20mA		4-20mA	GENERICO	AC6	
				GENERICO	AC8	
				ALTA TEMPERATURA	AC9	
MELT		J/K	J/K	PLASTICA FUSA	TCM	

TC = Termocoppia TR = TermoResistenza A = Termocoppia o termoresistenza Amplificata M = Termocoppia o termoresistenza in ossido Minerale (MgO)

Termocoppie con connessione a cavo

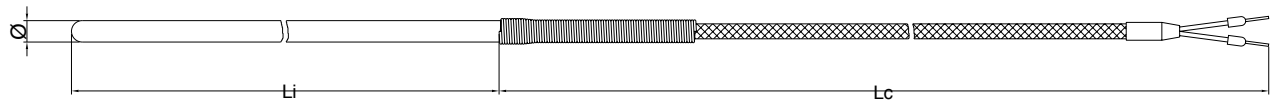
TC1



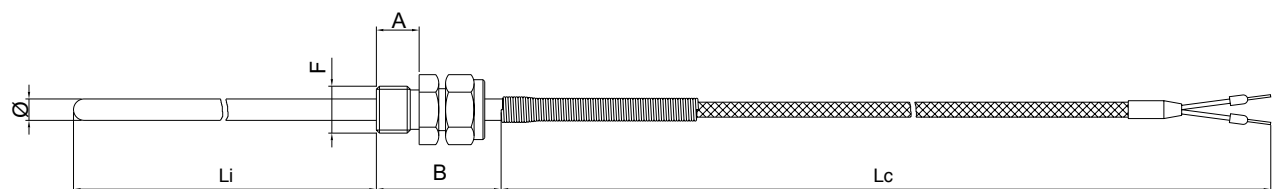
TERMOCOPPIA PER L'IMPIEGO NELL'INDUSTRIA DELLE MATERIE PLASTICHE

Limiti di temperatura: - 40 ... + 250°C (vedere tabella cavo termocoppia utilizzato)
 Tolleranze di riferimento: Norme IEC584.2 classe 2 per tipo J, K; $\pm 2.5^{\circ}\text{C}$ (- 40 ... + 333°C)
 Cavo norma DIN
 Versatilità d'impiego
 Basso costo

TC1 A: senza raccordo



TC1 B: con raccordo a pressione scorrevole



- Elemento singolo isolato
- Elemento sensibile: Ferro Costantana (Tipo J)
- Tipo di fissaggio: Senza nipplo

Ø x Li	Cavo	Sigla di ordinazione	Codice SAP/METEL
4x50	TTS 2x0,25 1m	TC1-A-1-J-5-A-F 010X000X00050XX	F058119
4x100	TTS 2x0,25 1m	TC1-A-1-J-5-A-F 010X000X00100XX	F040610
4x50	TTS 2x0,25 5m	TC1-A-1-J-5-A-F 050X000X00050XX	F058121
4x100	TTS 2x0,25 5m	TC1-A-1-J-5-A-F 050X000X00100XX	F021865
6x50	TTS 2x0,25 1m	TC1-A-1-J-5-A-I 010X000X00050XX	F051088
6x100	TTS 2x0,25 1m	TC1-A-1-J-5-A-I 010X000X00100XX	F010802
6x100	TTS 2x0,25 5m	TC1-A-1-J-5-A-I 050X000X00100XX	F010817
6x50	TTS 2x0,25 5m	TC1-A-1-J-5-A-I 050X000X00050XX	F040663

- Elemento singolo isolato
- Elemento sensibile: Ferro Costantana (Tipo J)
- Tipo di fissaggio: con nipplo filettato

Ø x Li	Cavo	Filetto nipplo	Sigla di ordinazione	Codice SAP/METEL
4x50	TTS 2x0,25 1m	G 1/4"	TCI-B-1-J-5-A-F-B-2 010X000X00050XX	F058122
4x100	TTS 2x0,25 1m	G 1/4"	TCI-B-1-J-5-A-F-B-2 010X000X00100XX	F058127
4x50	TTS 2x0,25 5m	G 1/4"	TCI-B-1-J-5-A-F-B-2 050X000X00050XX	F058129
4x100	TTS 2x0,25 5m	G 1/4"	TCI-B-1-J-5-A-F-B-2 050X000X00100XX	F058130
6x50	TTS 2x0,25 1m	G 1/4"	TCI-B-1-J-5-A-I-B-2 010X000X00050XX	F058131
6x100	TTS 2x0,25 1m	G 1/4"	TCI-B-1-J-5-A-I-B-2 010X000X00100XX	F058132
6x50	TTS 2x0,25 5m	G 1/4"	TCI-B-1-J-5-A-I-B-2 050X000X00050XX	F051523
6x100	TTS 2x0,25 5m	G 1/4"	TCI-B-1-J-5-A-I-B-2 050X000X00100XX	F058133
4x50	TTS 2x0,25 1m	G 1/8"	TCI-B-1-J-5-A-F-A-2 010X000X00050XX	F058134
4x100	TTS 2x0,25 1m	G 1/8"	TCI-B-1-J-5-A-F-A-2 010X000X00100XX	F058135
4x50	TTS 2x0,25 5m	G 1/8"	TCI-B-1-J-5-A-F-A-2 050X000X00050XX	F058136
4x100	TTS 2x0,25 5m	G 1/8"	TCI-B-1-J-5-A-F-A-2 050X000X00100XX	F058137
6x50	TTS 2x0,25 1m	G 1/8"	TCI-B-1-J-5-A-I-A-2 010X000X00050XX	F058140
6x100	TTS 2x0,25 1m	G 1/8"	TCI-B-1-J-5-A-I-A-2 010X000X00100XX	F058248
6x50	TTS 2x0,25 5m	G 1/8"	TCI-B-1-J-5-A-I-A-2 050X000X00050XX	F058141
6x100	TTS 2x0,25 5m	G 1/8"	TCI-B-1-J-5-A-I-A-2 050X000X00100XX	F058142

- Elemento singolo isolato
- Elemento sensibile: Cromo Alluminio (Tipo K)
- Tipo di fissaggio: Senza nipplo

Ø x Li	Cavo	Sigla di ordinazione	Codice SAP/METEL
4x50	TTS 2x0,25 1m	TCI-A-1-K-5-A-F 010X000X00050XX	F058143
4x100	TTS 2x0,25 1m	TCI-A-1-K-5-A-F 010X000X00100XX	F058144
4x50	TTS 2x0,25 5m	TCI-A-1-K-5-A-F 050X000X00050XX	F058145
4x100	TTS 2x0,25 5m	TCI-A-1-K-5-A-F 050X000X00100XX	F058146
6x50	TTS 2x0,25 1m	TCI-A-1-K-5-A-I 010X000X00050XX	F058148
6x100	TTS 2x0,25 1m	TCI-A-1-K-5-A-I 010X000X00100XX	F058149
6x50	TTS 2x0,25 5m	TCI-A-1-K-5-A-I 050X000X00050XX	F058150
6x100	TTS 2x0,25 5m	TCI-A-1-K-5-A-I 050X000X00100XX	F058151

- Elemento singolo isolato
- Elemento sensibile: Cromo Alluminio (Tipo K)
- Tipo di fissaggio: con nipplo filettato

Ø x Li	Cavo	Filetto	Sigla di ordinazione	Codice SAP/METEL
4x50	TTS 2x0,25 1m	G 1/4"	TCI-B-1-K-5-A-F-B-2 010X000X00050XX	F058152
4x100	TTS 2x0,25 1m	G 1/4"	TCI-B-1-K-5-A-F-B-2 010X000X00100XX	F058153
4x50	TTS 2x0,25 5m	G 1/4"	TCI-B-1-K-5-A-F-B-2 050X000X00050XX	F058154
4x100	TTS 2x0,25 5m	G 1/4"	TCI-B-1-K-5-A-F-B-2 050X000X00100XX	F058155
6x50	TTS 2x0,25 1m	G 1/4"	TCI-B-1-K-5-A-I-B-2 010X000X00050XX	F058164
6x100	TTS 2x0,25 1m	G 1/4"	TCI-B-1-K-5-A-I-B-2 010X000X00100XX	F058166
6x50	TTS 2x0,25 5m	G 1/4"	TCI-B-1-K-5-A-I-B-2 050X000X00050XX	F058167
6x100	TTS 2x0,25 5m	G 1/4"	TCI-B-1-K-5-A-I-B-2 050X000X00100XX	F058168
4x50	TTS 2x0,25 1m	G 1/8"	TCI-B-1-K-5-A-F-A-2 010X000X00050XX	F058169
4x100	TTS 2x0,25 1m	G 1/8"	TCI-B-1-K-5-A-F-A-2 010X000X00100XX	F058170
4x50	TTS 2x0,25 5m	G 1/8"	TCI-B-1-K-5-A-F-A-2 050X000X00050XX	F058172
4x100	TTS 2x0,25 5m	G 1/8"	TCI-B-1-K-5-A-F-A-2 050X000X00100XX	F058173
6x50	TTS 2x0,25 1m	G 1/8"	TCI-B-1-K-5-A-I-A-2 010X000X00050XX	F058174
6x100	TTS 2x0,25 1m	G 1/8"	TCI-B-1-K-5-A-I-A-2 010X000X00100XX	F058175
6x50	TTS 2x0,25 5m	G 1/8"	TCI-B-1-K-5-A-I-A-2 050X000X00050XX	F058176
6x100	TTS 2x0,25 5m	G 1/8"	TCI-B-1-K-5-A-I-A-2 050X000X00100XX	F058177

Tutte le configurazioni disponibili sul sito www.gefran.com

Termocoppie per estrusori

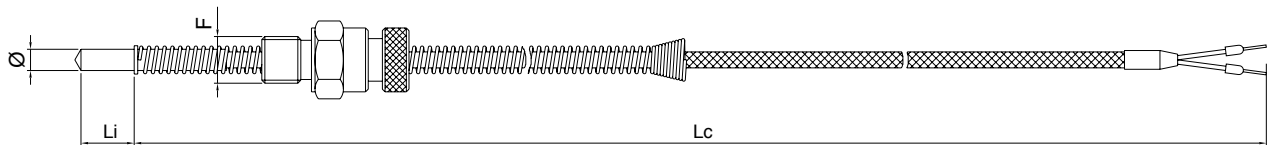
TC5



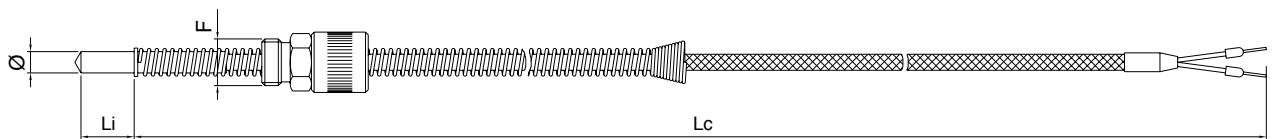
TERMOCOPPIA PER L'IMPIEGO NELL'INDUSTRIA DELLE MATERIE PLASTICHE

Limiti di temperatura: -40...+250°C (vedere tabella cavo termocoppia utilizzato)
 Tolleranze di riferimento: Norme IEC584.2 classe 2 per tipo J, K: $\pm 2.5^{\circ}\text{C}$ (-40...+333°C)
 Puntale in acciaio inox AISI 303
 Molla di regolazione filetto connessione: \varnothing 8mm, lunghezza 300mm.

TC5 B: con raccordo a baionetta



TC5 V: con raccordo a vite



- Elemento singolo isolato
- Elemento sensibile: Ferro Costantana (Tipo J)
- Tipo di fissaggio: Attacco a baionetta

\varnothing x Li	Cavo	Filetto attacco a baionetta	Sigla di ordinazione	Codice SAP/METEL
6x15	TTS 2x0,25 1m	G 1/4"	TC5-B-1-J-5-Q-I-B-3 010X000X00015XX	F033350
6x15	TTS 2x0,25 5m	G 1/4"	TC5-B-1-J-5-Q-I-B-3 050X000X00015XX	F012785
8x10	TTS 2x0,25 1m	G 1/4"	TC5-B-1-J-5-Q-J-B-3 010X000X00010XX	F012830
8x10	TTS 2x0,25 5m	G 1/4"	TC5-B-1-J-5-Q-J-B-3 050X000X00010XX	F012845
6x15	TTS 2x0,25 1m	M12 x 1,5	TC5-B-1-J-5-Q-I-P-3 010X000X00015XX	F058203
6x15	TTS 2x0,25 5m	M12 x 1,5	TC5-B-1-J-5-Q-I-P-3 050X000X00015XX	F012809
8x10	TTS 2x0,25 1m	M12 x 1,5	TC5-B-1-J-5-Q-J-P-3 010X000X00010XX	F012856
8x10	TTS 2x0,25 5m	M12 x 1,5	TC5-B-1-J-5-Q-J-P-3 050X000X00010XX	F012862

- Elemento singolo isolato
- Elemento sensibile: Ferro Costantana (Tipo J)
- Tipo di fissaggio: Attacco a vite

Ø x Li	Cavo	Filetto attacco a baionetta	Sigla di ordinazione	Codice SAP/METEL
6x15	TTS 2x0,25 1m	G 1/4"	TC5-V-1-J-5-Q-I-B-3 010X000X00015XX	F033059
6x15	TTS 2x0,25 5m	G 1/4"	TC5-V-1-J-5-Q-I-B-3 050X000X00015XX	F029251
8x10	TTS 2x0,25 1m	G 1/4"	TC5-V-1-J-5-Q-J-B-3 010X000X00010XX	F058204
8x10	TTS 2x0,25 5m	G 1/4"	TC5-V-1-J-5-Q-J-B-3 050X000X00010XX	F021948
6x15	TTS 2x0,25 1m	M12 x 1,5	TC5-V-1-J-5-Q-I-P-3 010X000X00015XX	F013625
6x15	TTS 2x0,25 5m	M12 x 1,5	TC5-V-1-J-5-Q-I-P-3 050X000X00015XX	F040958
8x10	TTS 2x0,25 1m	M12 x 1,5	TC5-V-1-J-5-Q-J-P-3 010X000X00010XX	F058205
8x10	TTS 2x0,25 5m	M12 x 1,5	TC5-V-1-J-5-Q-J-P-3 050X000X00010XX	F023838

- Elemento singolo isolato
- Elemento sensibile: Ferro Costantana (Tipo K)
- Tipo di fissaggio: Attacco a baionetta

Ø x Li	Cavo	Filetto attacco a baionetta	Sigla di ordinazione	Codice SAP/METEL
6x15	TTS 2x0,25 1m	G 1/4"	TC5-B-1-K-5-Q-I-B-3 010X000X00015XX	F058207
6x15	TTS 2x0,25 5m	G 1/4"	TC5-B-1-K-5-Q-I-B-3 050X000X00015XX	F058208
8x10	TTS 2x0,25 1m	G 1/4"	TC5-B-1-K-5-Q-J-B-3 010X000X00010XX	F058209
8x10	TTS 2x0,25 5m	G 1/4"	TC5-B-1-K-5-Q-J-B-3 050X000X00010XX	F058210
6x15	TTS 2x0,25 1m	M12 x 1,5	TC5-B-1-K-5-Q-I-P-3 010X000X00015XX	F058211
6x15	TTS 2x0,25 5m	M12 x 1,5	TC5-B-1-K-5-Q-I-P-3 050X000X00015XX	F058212
8x10	TTS 2x0,25 1m	M12 x 1,5	TC5-B-1-K-5-Q-J-P-3 010X000X00010XX	F058213
8x10	TTS 2x0,25 5m	M12 x 1,5	TC5-B-1-K-5-Q-J-P-3 050X000X00010XX	F058214

- Elemento singolo isolato
- Elemento sensibile: Ferro Costantana (Tipo K)
- Tipo di fissaggio: Attacco a vite

Ø x Li	Cavo	Filetto attacco a baionetta	Sigla di ordinazione	Codice SAP/METEL
6x15	TTS 2x0,25 1m	G 1/4"	TC5-V-1-K-5-Q-I-B-3 010X000X00015XX	F058215
6x15	TTS 2x0,25 5m	G 1/4"	TC5-V-1-K-5-Q-I-B-3 050X000X00015XX	F058216
8x10	TTS 2x0,25 1m	G 1/4"	TC5-V-1-K-5-Q-J-B-3 010X000X00010XX	F058217
8x10	TTS 2x0,25 5m	G 1/4"	TC5-V-1-K-5-Q-J-B-3 050X000X00010XX	F058218
6x15	TTS 2x0,25 1m	M12 x 1,5	TC5-V-1-K-5-Q-I-P-3 010X000X00015XX	F058224
6x15	TTS 2x0,25 5m	M12 x 1,5	TC5-V-1-K-5-Q-I-P-3 050X000X00015XX	F058225
8x10	TTS 2x0,25 1m	M12 x 1,5	TC5-V-1-K-5-Q-J-P-3 010X000X00010XX	F058228
8x10	TTS 2x0,25 5m	M12 x 1,5	TC5-V-1-K-5-Q-J-P-3 050X000X00010XX	F058229

Tutte le configurazioni disponibili sul sito www.gefran.com

Termocoppie per estrusori

TCM

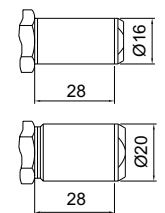
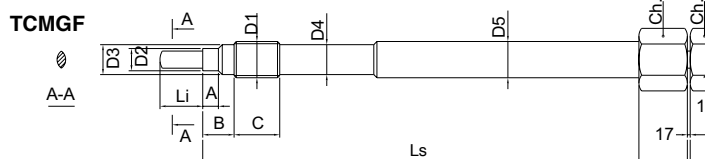
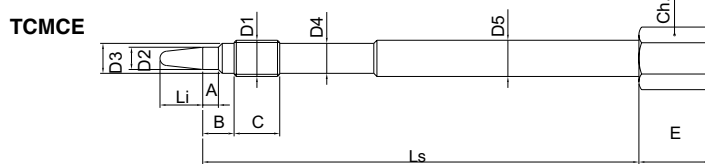
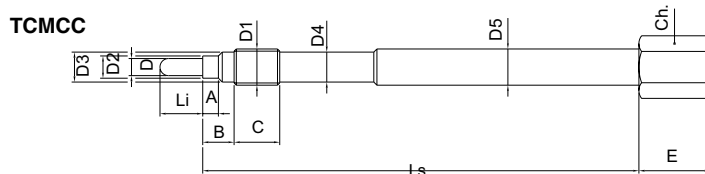
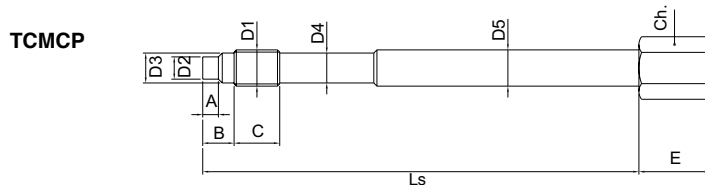


TERMOCOPPIA IN OSSIDO MINERALE PER L'IMPIEGO NELL'INDUSTRIA DELLE MATERIE PLASTICHE

Limite max di temperatura: -40...+400°C

Tolleranze di riferimento: Norme IEC584.2 classe 2 per tipo J, K; ±2,5°C (-40...+333°C)
±0.0075 [t] (t > + 333°C)

Termoelemento con isolamento compatto e guaina metallica continua (isolamento MgO)



D1	D2	D3	D	D4	D5	A	B	C	Ls	Ch	E	Li
1/2-20UNF M18x1,5	ø 7,8 ø 10	ø 10,5 ø 16	ø 6 ø 7	ø 10,5 ø 16	ø 12,7 ø 17,8	5,5 6	11 14	16 20	90-153 90-153	17-19 19	17-25 17-25	Lunghezza immersione Lunghezza immersione

- Elemento singolo isolato
- Elemento sensibile: Ferro Costantana (Tipo J)
- Tipo di fissaggio: Attacco a filetto maschio tipo : 1/2 -20 UNF
- Cavo di estensione: 1m guaina in acciaio connettore compensato maschio+femmina

Versione	Immersione	Sigla di ordinazione	Codice SAP/METEL
Puntale conico	10	TCM-CE-1-J-0-A-0-T-F 010X000X00010XX	F009848
Puntale conico	15	TCM-CE-1-J-0-A-0-T-F 010X000X00015XX	F028710
Puntale conico	20	TCM-CE-1-J-0-A-0-T-F 010X000X00020XX	F058236
Puntale arrotondato	10	TCM-CC-1-J-0-A-0-T-F 010X000X00010XX	F009708
Puntale arrotondato	15	TCM-CC-1-J-0-A-0-T-F 010X000X00015XX	F058237
Puntale arrotondato	20	TCM-CC-1-J-0-A-0-T-F 010X000X00020XX	F009709
Punta piatta		TCM-CP-1-J-0-A-0-T-F 010X000X00000XX	F010040 A

Tutte le configurazioni disponibili sul sito www.gefran.com

A = codici ad alta rotazione e disponibili a stock. Per i restanti codici si consiglia di contattare la rete vendita Gefran.

Termoresistenza con connessione a cavo

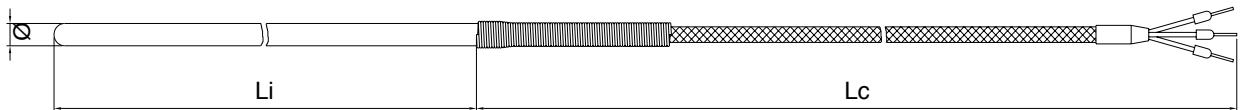
TR1

TERMOMETRI A RESISTENZA PER L'IMPIEGO NELL'INDUSTRIA DELLE MATERIE PLASTICHE

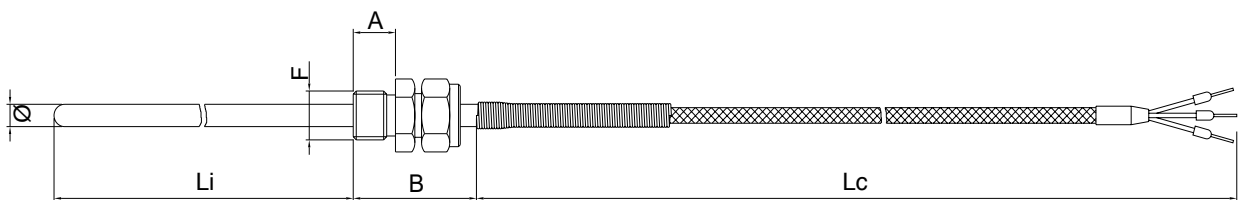


Limite max di temperatura: -40...+250°C (vedere tabella cavo di estensione utilizzato)
 Tolleranza di riferimento: Norma UNI 7937, IEC 751: ± 0.15°C a 0°C per classe A (1/2 DIN); ± 0.30°C a 0°C per classe B (1 DIN)
 Elemento sensibile PT100 a 0°C
 Versatilità d'impiego

TR1 A: senza raccordo



TR1 B: con raccordo a compressione scorrevole



- Elemento singolo isolato
- Elemento sensibile: PT100; Tre Fili; Classe B
- Tipo di fissaggio: Senza nipplo

Ø x Li	Cavo	Sigla di ordinazione	Codice SAP/METEL
4x100	TTS 3x0,35 1m	TR1-A-2-B-5-A-F 010X000X00100XX	F058243
4x100	TTS 3x0,35 5m	TR1-A-2-B-5-A-F 050X000X00100XX	F058244
4x50	TTS 3x0,35 1m	TR1-A-2-B-5-A-F 010X000X00050XX	F017883
4x50	TTS 3x0,35 5m	TR1-A-2-B-5-A-F 050X000X00050XX	F058245
6x100	TTS 3x0,35 1m	TR1-A-2-B-5-A-I 010X000X00100XX	F017921
6x100	TTS 3x0,35 5m	TR1-A-2-B-5-A-I 050X000X00100XX	F017948
6x50	TTS 3x0,35 1m	TR1-A-2-B-5-A-I 010X000X00050XX	F017920
6x50	TTS 3x0,35 5m	TR1-A-2-B-5-A-I 050X000X00050XX	F017947

TERMOCOPPIE E TERMORESISTENZE

- Elemento singolo isolato
- Elemento sensibile: PT100; Tre Fili; Classe B
- Tipo di fissaggio: con nipplo filettato

Ø x Li	Cavo	Filetto nipplo	Sigla di ordinazione	Codice SAP/METEL
4x100	TTS 3x0,35 1m	G 1/8"	TR1-B-2-B-5-A-F-A-2 010X000X00100XX	F058251
4x100	TTS 3x0,35 5m	G 1/8"	TR1-B-2-B-5-A-F-A-2 050X000X00100XX	F058252
4x50	TTS 3x0,35 1m	G 1/8"	TR1-B-2-B-5-A-F-A-2 010X000X00050XX	F058255
4x50	TTS 3x0,35 5m	G 1/8"	TR1-B-2-B-5-A-F-A-2 050X000X00050XX	F058256
6x100	TTS 3x0,35 1m	G 1/8"	TR1-B-2-B-5-A-I-A-2 010X000X00100XX	F058268
6x100	TTS 3x0,35 5m	G 1/8"	TR1-B-2-B-5-A-I-A-2 050X000X00100XX	F058269
6x50	TTS 3x0,35 1m	G 1/8"	TR1-B-2-B-5-A-I-A-2 010X000X00050XX	F058270
6x50	TTS 3x0,35 5m	G 1/8"	TR1-B-2-B-5-A-I-A-2 050X000X00050XX	F058271
4x100	TTS 3x0,35 1m	G 1/4"	TR1-B-2-B-5-A-F-B-2 010X000X00100XX	F058272
4x100	TTS 3x0,35 5m	G 1/4"	TR1-B-2-B-5-A-F-B-2 050X000X00100XX	F058286
4x50	TTS 3x0,35 1m	G 1/4"	TR1-B-2-B-5-A-F-B-2 010X000X00050XX	F058287
4x50	TTS 3x0,35 5m	G 1/4"	TR1-B-2-B-5-A-F-B-2 050X000X00050XX	F058274
6x100	TTS 3x0,35 1m	G 1/4"	TR1-B-2-B-5-A-I-B-2 010X000X00100XX	F026508

Tutte le configurazioni disponibili sul sito www.gefran.com

Termoresistenza con connessione a testina

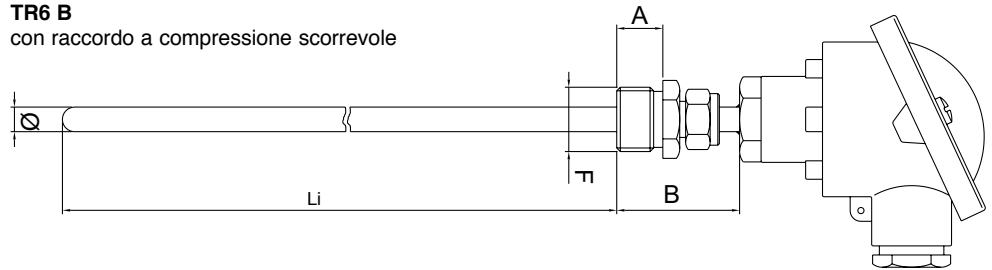
TR6



TERMOMETRI A RESISTENZA PER L'IMPIEGO IN DIVERSI SETTORI INDUSTRIALI

Limite max di temperatura: -40...+300°C
 Tolleranza di riferimento: Norma UNI 7937, IEC 751: ± 0.15°C a 0°C per classe A (1/2 DIN); ± 0.30°C a 0°C per classe B (1 DIN); ± 0.10°C a 0°C per classe 1/3 DIN
 Elemento sensibile con isolatori ceramica PT100 a 0°C
 Versatilità d'impiego

TR6 B
 con raccordo a compressione scorrevole



- Elemento singolo isolato
- Elemento sensibile con isolatori in ceramica PT100; Tre Fili; Classe B
- Attacco elettrico: Testa Din B
- Tipo di fissaggio: raccordo a compressione scorrevole

Ø x Li	Filetto nipplo	Sigla di ordinazione	Codice SAP/METEL
6x100	G 1/2"	TR6-B-2-B-C-C-I-D-2 000X000X00100XX	F020144
6x200	G 1/2"	TR6-B-2-B-C-C-I-D-2 000X000X00200XX	F020146
6x300	G 1/2"	TR6-B-2-B-C-C-I-D-2 000X000X00300XX	F020148
6x400	G 1/2"	TR6-B-2-B-C-C-I-D-2 000X000X00400XX	F020149
6x500	G 1/2"	TR6-B-2-B-C-C-I-D-2 000X000X00500XX	F020150
8x100	G 1/2"	TR6-B-2-B-C-C-J-D-2 000X000X00100XX	F031873
8x200	G 1/2"	TR6-B-2-B-C-C-J-D-2 000X000X00200XX	F020176
8x300	G 1/2"	TR6-B-2-B-C-C-J-D-2 000X000X00300XX	F020177
8x400	G 1/2"	TR6-B-2-B-C-C-J-D-2 000X000X00400XX	F020180
8x500	G 1/2"	TR6-B-2-B-C-C-J-D-2 000X000X00500XX	F020181
6x100	G 1/4"	TR6-B-2-B-C-C-I-B-2 000X000X00100XX	F034191
6x200	G 1/4"	TR6-B-2-B-C-C-I-B-2 000X000X00200XX	F020119
6x300	G 1/4"	TR6-B-2-B-C-C-I-B-2 000X000X00300XX	F022426
6x400	G 1/4"	TR6-B-2-B-C-C-I-B-2 000X000X00400XX	F040454
6x500	G 1/4"	TR6-B-2-B-C-C-I-B-2 000X000X00500XX	f058288
8x100	G 1/4"	TR6-B-2-B-C-C-J-B-2 000X000X00100XX	F056869
8x200	G 1/4"	TR6-B-2-B-C-C-J-B-2 000X000X00200XX	F020159
8x300	G 1/4"	TR6-B-2-B-C-C-J-B-2 000X000X00300XX	F058289
8x400	G 1/4"	TR6-B-2-B-C-C-J-B-2 000X000X00400XX	F058290
8x500	G 1/4"	TR6-B-2-B-C-C-J-B-2 000X000X00500XX	F043811
6x100	G 3/8"	TR6-B-2-B-C-C-I-C-2 000X000X00100XX	F023924
6x200	G 3/8"	TR6-B-2-B-C-C-I-C-2 000X000X00200XX	F020130
6x300	G 3/8"	TR6-B-2-B-C-C-I-C-2 000X000X00300XX	F058291
6x400	G 3/8"	TR6-B-2-B-C-C-I-C-2 000X000X00400XX	F020131
6x500	G 3/8"	TR6-B-2-B-C-C-I-C-2 000X000X00500XX	F058292
8x100	G 3/8"	TR6-B-2-B-C-C-J-C-2 000X000X00100XX	F058293
8x200	G 3/8"	TR6-B-2-B-C-C-J-C-2 000X000X00200XX	F020161
8x300	G 3/8"	TR6-B-2-B-C-C-J-C-2 000X000X00300XX	F023490
8x400	G 3/8"	TR6-B-2-B-C-C-J-C-2 000X000X00400XX	F046005
8x500	G 3/8"	TR6-B-2-B-C-C-J-C-2 000X000X00500XX	F020162

	INVERTER PER SETTORI INDUSTRIALI	INVERTER PER SETTORE LIFT
LINEE BASIC	<p>BDI50</p> 	<p>AGL50</p> 
LINEE STANDARD	<p>VDI100</p> 	
LINEE SYSTEM	<p>ADV200</p> 	<div style="display: flex; justify-content: space-around;"> <div> <p>ADL300</p>  </div> <div> <p>AVRy</p>  </div> </div>

CONVERTITORE D'ARMATURA

INVERTER PER SETTORE
TRATTAMENTO ACQUE E HVAC

TPD32 EV



ADV200 WA



Inverter Linea Basic

BDI50



INVERTER COMPATTO V/f & SENSORLESS, DA 0.4 A 11.0 KW

- * Alimentazione: 230V monofase, 230V trifase, 380~480V trifase (+10% ~ -15%), 50/60Hz ±5%
- * Potenze motori da 0,4kW (0,5Hp) a 11kW (15Hp)
- * Marchi: CE, cULus

- **Uscita AC trifase**
- **Con filtro e tastierino**
- **IP20**



Compact Sensorless Inverter
 Controllo motori asincroni
 Alimentazione: 1 x 230Vac
 Tastiera di Programmazione: Integrata

Potenza (kW)	Alimentazione	Dimensioni	Sigla di ordinazione	Codice SAP/METEL
0.4	1 x 230V	72 x 141 x 141	BDI50-1004-KXX-2M-P-F	S6N05
0.75	1 x 230V	72 x 141 x 141	BDI50-1007-KXX-2M-P-F	S6N06
1.5	1 x 230V	118 x 144 x 150	BDI50-2015-KXX-2M-P-F	S6N07
2.2	1 x 230V	118 x 144 x 150	BDI50-2022-KXX-2M-P-F	S6N08

Compact Sensorless Inverter
 Controllo motori asincroni
 Alimentazione 3 x 230Vac
 Tastiera di Programmazione: Integrata

Potenza (kW)	Alimentazione	Dimensioni	Sigla di ordinazione	Codice SAP/METEL
0.75	3 x 230V	72 x 141 x 141	BDI50-1007-KXX-2T-N	S6N09
1.5	3 x 230V	118 x 144 x 150	BDI50-2015-KXX-2T-N	S6N10
2.2	3 x 230V	118 x 144 x 150	BDI50-2022-KXX-2T-N	S6N11
3.7	3 x 230V	129 x 197,5 x 148	BDI50-3037-KBX-2T-NP	S6N12
5.5	3 x 230V	187 x 273 x 190	BDI50-4055-KBX-2T-NP	S6N13
7.5	3 x 230V	187 x 273 x 190	BDI50-4075-KBX-2T-NP	S6N14

Compact Sensorless Inverter
 Controllo motori asincroni
 Alimentazione 3 x 380...480Vac
 Tastiera di Programmazione: Integrata

Potenza (kW)	Alimentazione	Dimensioni	Sigla di ordinazione	Codice SAP/METEL
0.75	3 x 400V	118 x 144 x 150	BDI50-2007-KBX-4-P-F	S6N22
1.5	3 x 400V	118 x 144 x 150	BDI50-2015-KBX-4-P-F	S6N23
2.2	3 x 400V	118 x 144 x 150	BDI50-2022-KBX-4-P-F	S6N24
3.7	3 x 400V	129 x 197,5 x 148	BDI50-3037-KBX-4-NP-F	S6N25
5.5	3 x 400V	129 x 197,5 x 148	BDI50-3055-KBX-4-NP-F	S6N26
7.5	3 x 400V	187 x 273 x 190	BDI50-4075-KBX-4-NP-F	S6N27
11	3 x 400V	187 x 273 x 190	BDI50-4110-KBX-4-NP-F	S6N28

Per i modelli 1 x 230V e 3 x 400V sono disponibili anche le versioni senza Filtro integrato.

Inverter vettoriale General Purpose

VDI100



CONTROLLO MOTORI ASINCRONI E SINCRONI, DA 0.75 A 160 KW

- * Alimentazione: 230V trifase, 380~480V trifase (+10% ~ -15%), 50/60Hz ±5%
- * Potenze motori da 0.75kW (1Hp) a 160kW (215Hp)
- * Marchi: CE, cULus
- **Uscita AC trifase**
- **Con filtro (fino a 45 kW) e tastierino**
- **IP20/NEMA1 fino a taglia 5, IPOO taglia 6 e 7 (NEMA1 kit opzionale)**



Flux Vectort Inverter
 Controllo motori asincroni e sincroni
 Alimentazione: 3 x 230Vac
 Sovraccarico gravoso 150%/1 min, 200%/2sec - Sovraccarico normale 120%/1 min
 Tastiera di Programmazione: Integrata

Potenza (kW)		Alimentazione	Dimensioni	Sigla di ordinazione	Codice SAP/METEL	
Sovr. Gravoso	Sovr. normale					
0.75	1.5	3 x 230V	130 x 215 x 150	VDI100-1007-KBX-2T	S6N100	
1.5	2.2	3 x 230V	130 x 215 x 150	VDI100-1015-KBX-2T	S6N101	
2.2	3.7	3 x 230V	140 x 279 x 177	VDI100-2022-KBX-2T	S6N102	
3.7	5.5	3 x 230V	140 x 279 x 177	VDI100-2037-KBX-2T	S6N103	
5.5	7.5	3 x 230V	140 x 279 x 177	VDI100-2055-KBX-2T	S6N104	
7.5	11	3 x 230V	210 x 300 x 215	VDI100-3075-KBX-2T	S6N105	
11	15	3 x 230V	265 x 360 x 225	VDI100-4110-KBX-2T	S6N106	
15	18.5	3 x 230V	265 x 360 x 225	VDI100-4150-KBX-2T	S6N107	
18.5	22	3 x 230V	265 x 360 x 225	VDI100-4185-KBX-2T	S6N108	
22	30	3 x 230V	286.5 x 525 x 252	VDI100-5220-KBX-2T	S6N109	

Flux Vectort Inverter
 Controllo motori asincroni e sincroni
 Alimentazione: 3 x 380Vac...480Vac
 Sovraccarico gravoso 150%/1 min, 200%/2sec - Sovraccarico normale 120%/1 min
 Tastiera di Programmazione: Integrata

Potenza (kW)		Alimentazione	Dimensioni	Sigla di ordinazione	Codice SAP/METEL	
Sovr. Gravoso	Sovr. normale					
0.75	1.5	3 x 400V	130 x 306 x 150	VDI100-1007-KBX-4-F	S6N110	
1.5	2.2	3 x 400V	130 x 306 x 150	VDI100-1015-KBX-4-F	S6N111	
2.2	3.7	3 x 400V	130 x 306 x 150	VDI100-1022-KBX-4-F	S6N112	
3.7	5.5	3 x 400V	140 x 400 x 177	VDI100-2037-KBX-4-F	S6N113	
5.5	7.5	3 x 400V	140 x 400 x 177	VDI100-2055-KBX-4-F	S6N114	
7.5	11	3 x 400V	210 x 416.5 x 215	VDI100-3075-KBX-4-F	S6N115	
11	15	3 x 400V	210 x 416.5 x 215	VDI100-3110-KBX-4-F	S6N116	
15	18.5	3 x 400V	265 x 500 x 225	VDI100-4150-KBX-4-F	S6N117	
18.5	22	3 x 400V	265 x 500 x 225	VDI100-4185-KBX-4-F	S6N118	
22	30	3 x 400V	265 x 500 x 225	VDI100-4220-KBX-4-F	S6N119	

j



INVERTER INDUSTRIALI

Flux Vectort Inverter

Controllo motori asincroni e sincroni

Alimentazione: 3 x 380Vac...480Vac

Sovraccarico gravoso 150%/1 min, 200%/2sec - Sovraccarico normale 120%/1 min

Tastiera di Programmazione: Integrata

Potenza (kW)		Alimentazione	Dimensioni	Sigla di ordinazione	Codice SAP/METEL	
Sovr. Gravoso	Sovr. normale					
30	37	3 x 400V	286.5 x 679 x 252	VDI100-5300-KBX-4-F	S6N120	
37	45	3 x 400V	286.5 x 679 x 252	VDI100-5370-KXX-4-F	S6N121	
45	55	3 x 400V	286.5 x 679 x 252	VDI100-5450-KXX-4-F	S6N122	
55	75	3 x 400V	286.5 x 525 x 252	VDI100-5550-KXX-4	S6N136	
75	90	3 x 400V	344 x 580 x 300	VDI100-6750-KXX-4	S6N137	
90	110	3 x 400V	344 x 580 x 300	VDI100-6900-KXX-4	S6N138	
110	132	3 x 400V	459 x 790 x 324.5	VDI100-71100-KXX-4	S6N139	
132	160	3 x 400V	459 x 790 x 324.5	VDI100-71320-KXX-4	S6N140	
160	185	3 x 400V	459 x 790 x 324.5	VDI100-71600-KXX-4	S6N141	

Per i modelli 3 x 400V (fino a 45kW) sono disponibili anche le versioni senza filtro integrato.

Convertitori digitali

TPD32 EV



CONVERTITORI DIGITALI, DA 20A A 3300A

- * 3ph 230Vac...500Vac, 50/60Hz; 3ph 575Vac 50/60Hz; 3ph 690Vac, 50/60Hz
- * Corrente nominale: da 20 a 3300 A (biquadrante e tetraquadrante)
- * IP20 (IP00 per correnti oltre i 2700A)
- * Marchi: CE, UL, cUL

• **Uscita DC**

Convertitori d'armatura digitali
2 Quadranti
Alimentazione 3 x 400Vac...500Vac - 575Vac - 690Vac

Modello	Alimentazione	Dimensioni	Corrente campo (A)	Sigla di ordinazione	Codice SAP/METEL	
20	3 x 500V	267x 349 x 280	10	TPD32-EV-500/600-20-2B-A	S4TP01	
40	3 x 500V	267x 349 x 280	10	TPD32-EV-500/600-40-2B-A	S4TP02	
70	3 x 500V	267x 349 x 280	10	TPD32-EV-500/600-70-2B-A	S4TP03	A
110	3 x 500V	267x 349 x 280	14	TPD32-EV-500/600-110-2B-A	S4TP04	
140	3 x 500V	267x 349 x 280	14	TPD32-EV-500/600-140-2B-A	S4TP05	
185	3 x 500V	267x 349 x 280	14	TPD32-EV-500/600-185-2B-A	S4TP06	A
280	3 x 500V	311x 388x 343,6	20	TPD32-EV-500/600-280-2B-B	S4TP07	
350	3 x 500V	311x 388x 343,6	20	TPD32-EV-500/600-350-2B-B	S4TP08	
420	3 x 500V	311x 388x 343,6	20	TPD32-EV-500/600-420-2B-B	S4TP09	A
500	3 x 500V	311x 388x 343,6	20	TPD32-EV-500/600-500-2B-B	S4TP10	
650	3 x 500V	311x 388x 373,6	20	TPD32-EV-500/600-650-2B-B	S4TP11	A
770	3 x 500V	521x 512 x 410	25	TPD32-EV-500/600-770-2B-C	S4TP12	A
1000	3 x 500V	521x 512 x 410	25	TPD32-EV-500/600-1000-2B-C	S4TP13	A

Convertitori d'armatura digitali
4 Quadranti
Alimentazione 3 x 400Vac...500Vac - 575Vac - 690Vac

Modello	Alimentazione	Dimensioni	Corrente campo (A)	Sigla di ordinazione	Codice SAP/METEL	
20	3 x 500V	267x 349 x 280	10	TPD32-EV-500/520-20-4B-A	S4TP61	
40	3 x 500V	267x 349 x 280	10	TPD32-EV-500/520-40-4B-A	S4TP62	A
70	3 x 500V	267x 349 x 280	10	TPD32-EV-500/520-70-4B-A	S4TP63	
110	3 x 500V	267x 349 x 280	14	TPD32-EV-500/520-110-4B-A	S4TP64	A
140	3 x 500V	267x 349 x 280	14	TPD32-EV-500/520-140-4B-A	S4TP65	
185	3 x 500V	267x 349 x 280	14	TPD32-EV-500/520-185-4B-A	S4TP66	A
280	3 x 500V	311x 388x 343,6	20	TPD32-EV-500/520-280-4B-B	S4TP67	
350	3 x 500V	311x 388x 343,6	20	TPD32-EV-500/520-350-4B-B	S4TP68	A
420	3 x 500V	311x 388x 343,6	20	TPD32-EV-500/520-420-4B-B	S4TP69	
500	3 x 500V	311x 388x 343,6	20	TPD32-EV-500/520-500-4B-B	S4TP70	
650	3 x 500V	311x 388x 373,6	20	TPD32-EV-500/520-650-4B-B	S4TP71	A
770	3 x 500V	521x 512 x 410	25	TPD32-EV-500/520-770-4B-C	S4TP72	A
1050	3 x 500V	521x 512 x 410	25	TPD32-EV-500/520-1050-4B-C	S4TP73	A

Accessori per TPD32 EV	Descrizione	Sigla di ordinazione	Codice SAP/METEL	
Tastierino	Tastierino di programmazione per TPD32 EV	KB-TPD32-EV	S5TP02	A